

UNIDAD EDUCATIVA CON ESPACIOS COMUNITARIOS EN JAYLLIHUAYA - PUNO



UNIVERSIDAD NACIONAL DEL ALTIPLANO - PUNO

FACULTAD DE INGENIERIA CIVIL Y ARQUITECTURA

ESCUELA PROFESIONAL: ARQUITECTURA Y URBANISMO

VISTA GENERAL DEL PROYECTO:



TESISTA:
Bach.en Arq. SAIRITUPA QUISPE Mary Milagros

ASESOR:
Arq. Jorge Adan VILLEGAS ABRIL

JURADOS:
PRESIDENTE:
Arq. Waldo Ernesto VERA BEJAR

PRIMER MIEMBRO:
Arq. Elie Raúl CHARAJA LOZA

SEGUNDO MIEMBRO:
Arq. Juan Hernando LINARES APARICIO

PROYECTO DE TESIS:

"UNIDAD EDUCATIVA CON ESPACIOS COMUNITARIOS EN JAYLLIHUAYA - PUNO"

ESPECIALIDAD:
ARQUITECTURA

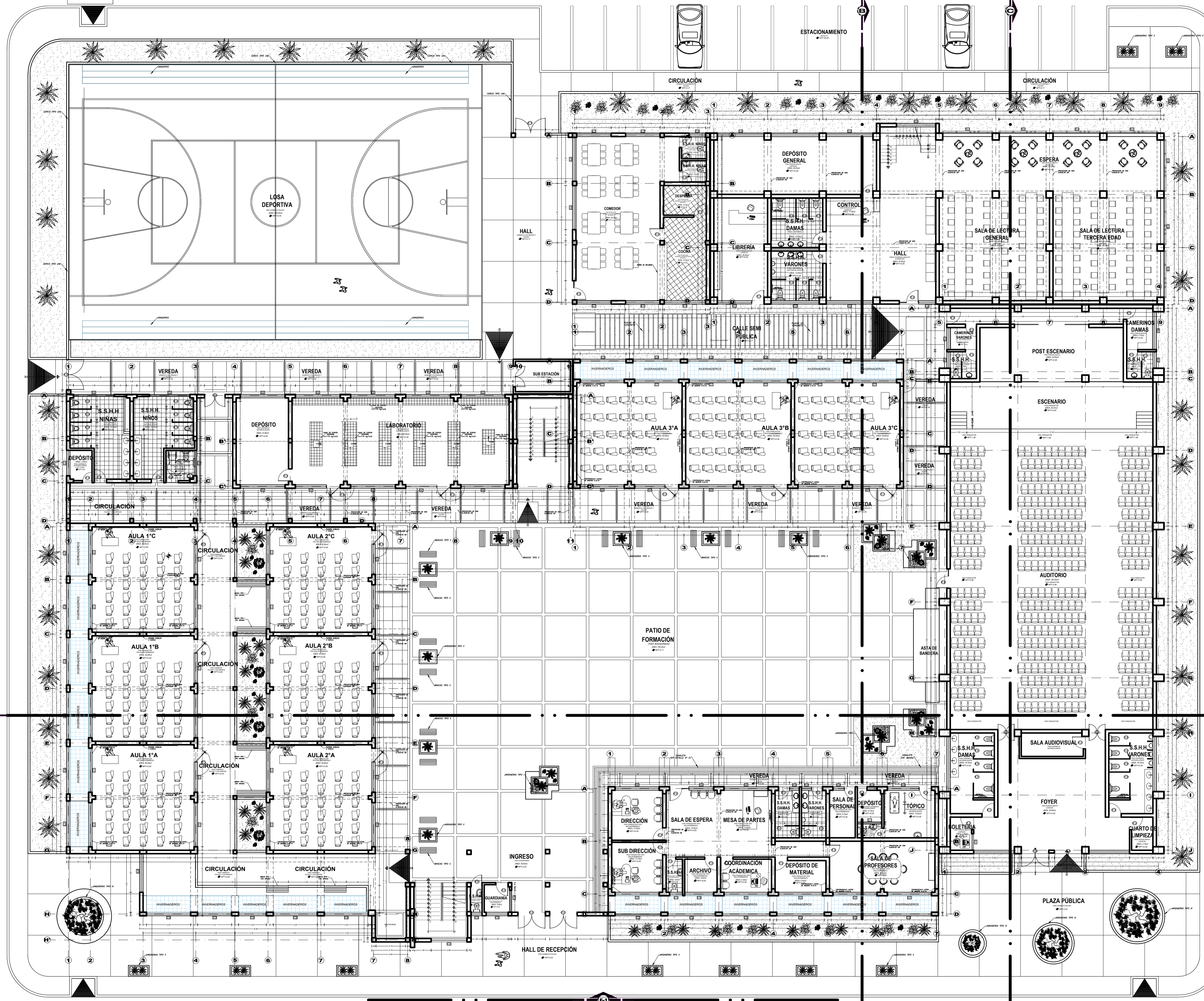
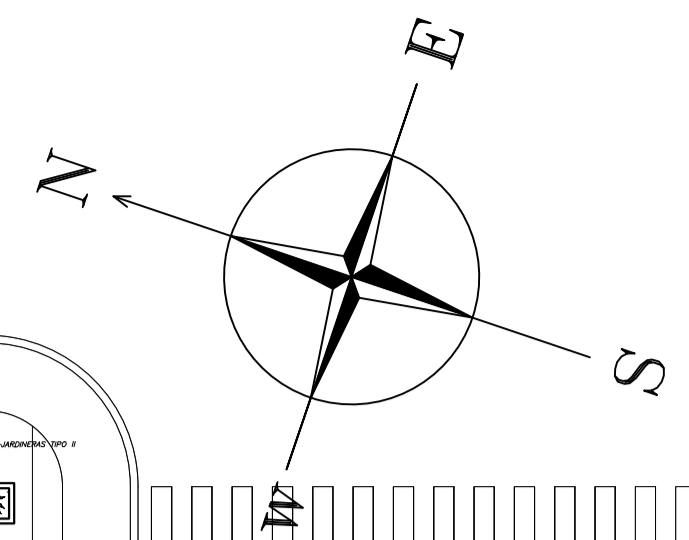
PLANO:
PLANO DE DISTRIBUCIÓN PRIMER NIVEL

LOCALIZADOR:
CENTRO POBLADO DE JAYLLIHUAYA

UBICACION:
DEPARTAMENTO: PUNO
PROVINCIA: PUNO
DISTRITO: PUNO

SERVO:
Bach. Arq. M.M.S.Q.
ESCALA:
INDICADA
FECHA:
DICIEMBRE 2018

LAMINA:
A-01



PLANO DE DISTRIBUCIÓN GENERAL - PRIMER NIVEL

ESCALA 1:150