

1

2

3

4

1

2

3

4

A

B

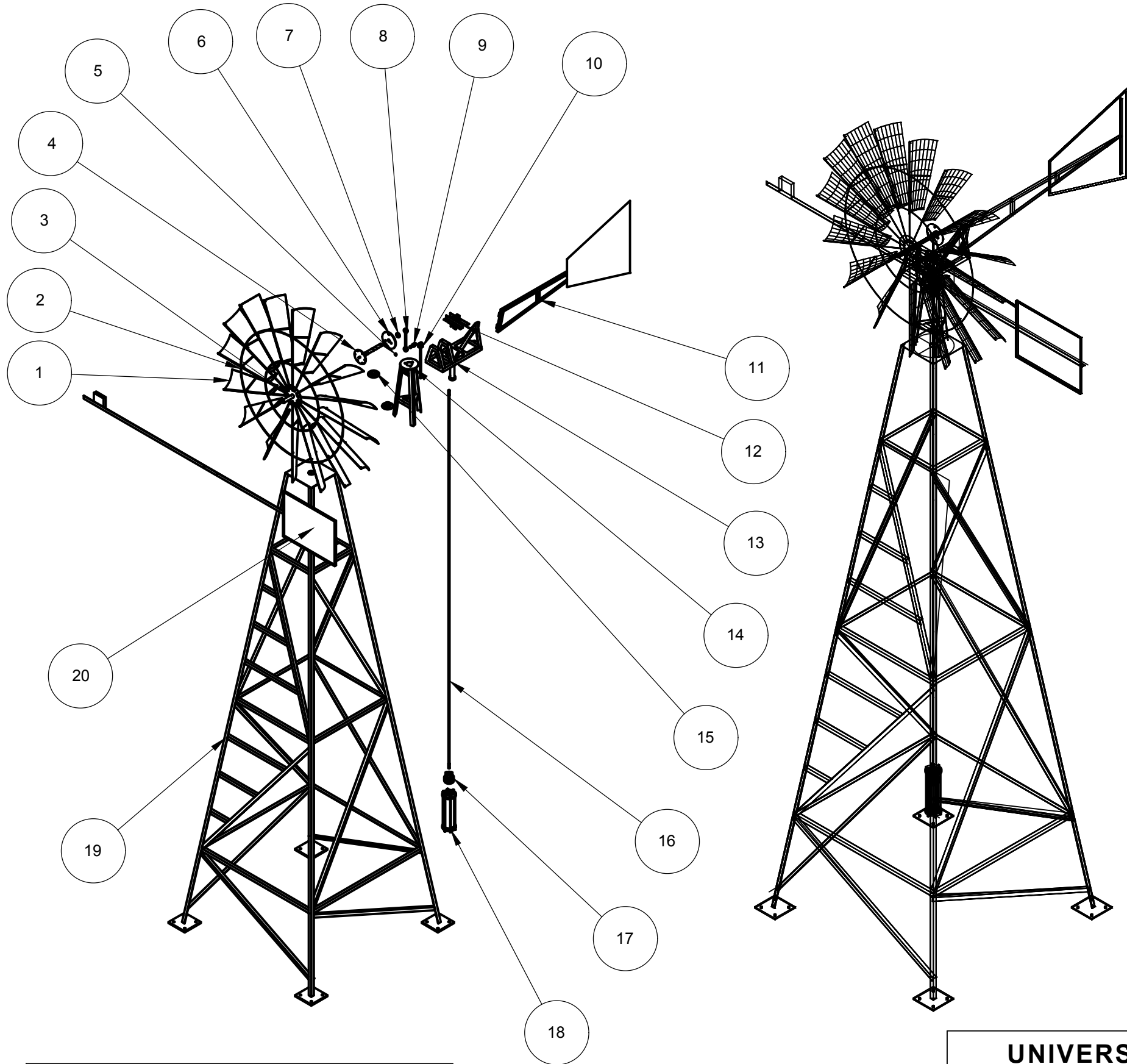
C

D

E

F

G



NUMERO	DESCRIPCION	MATERIALES	CANTIDAD
1	Alabe	Plancha Galvanizada	16
2	Arcos Mayor y Menor	ASTM A36	2
3	Eje del Rotor	AISI 1010	1
4	Eje Principal	AISI 1010	1
5	Anillo Separador	ASTM A36	1
6	Plato - Manivela	AISI 1010	1
7	Tope - Eje Principal	ASTM A36	1
8	Biela	AISI 1010	1
9	Union Giratoria	AISI 1010	1
10	Varilla Superior	AISI 1010	1
11	Veleta - Placa Guia	ASTM A36	1
12	Corredera	ASTM A36	1
13	Tornamesa	ASTM A36	1
14	Tripode Metalico	ASTM A36	2
15	Chumacera	AISI 1010	1
16	Eje de Transmision	AISI 1010	1
17	Piston	Fierro Fundido	1
18	Cilindro - Piston	PVC	1
19	Castillo	ASTM A36	1
20	Veleta Auxiliar	ASTM A36	1

DESCRIPCION TECNICA

- Velocidad a trabajar del viento = 5 m/s
- Diametro del rotor = 2.3 m.
- Caudal requerido = 0.000785 m³/s

UNIVERSIDAD NACIONAL DEL ALTIPLANO - PUNO

N° Pieza	Marca	Designacion y Observacion	Material y Medidas
Año:2018	Nombre	Fecha	Conjunto: MOLINO DE VIENTO Escala: 1/50 Titulo: DESPIECE N° Plano: 1.0
Diseñado :	Elmer Riva	10/06/18	
Dibujado :	Elmer Riva	10/06/18	
Resvisado :	Jurados	10/06/18	
Aprobado :	Jurados	10/06/18	

A

B

C

D

E

F

G

1

2

3

4

1

2

3

4

A

B

C

D

E

F

G

A

B

C

D

E

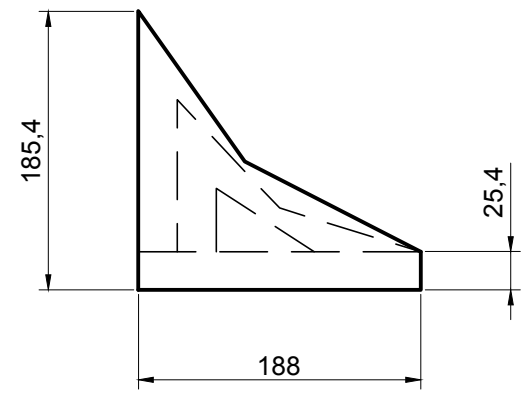
F

G

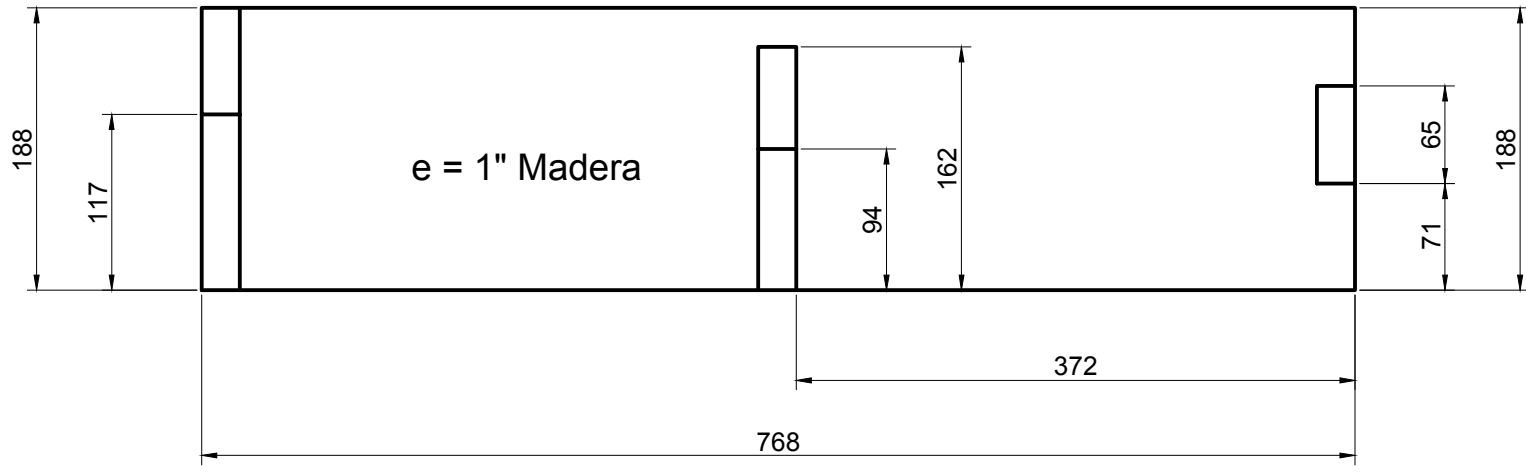
VISTA FRONTAL
MOLDE ALABE



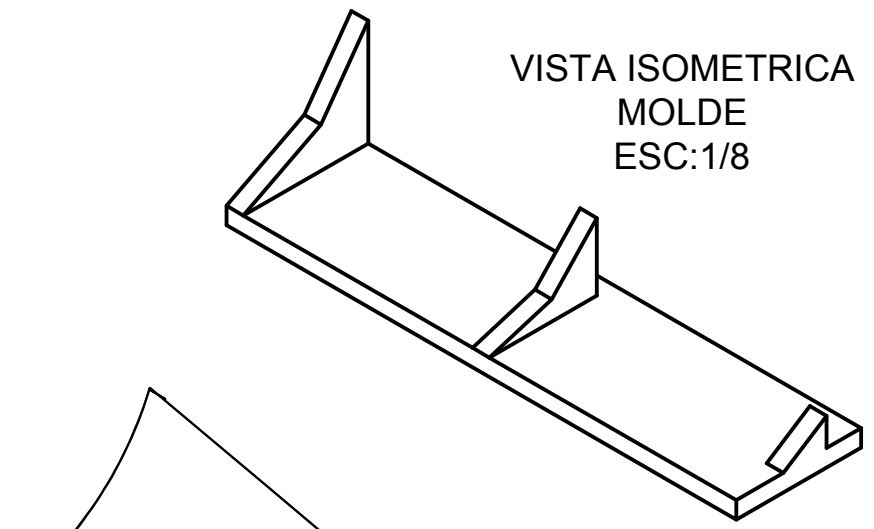
VISTA LATERAL
MOLDE ALABE



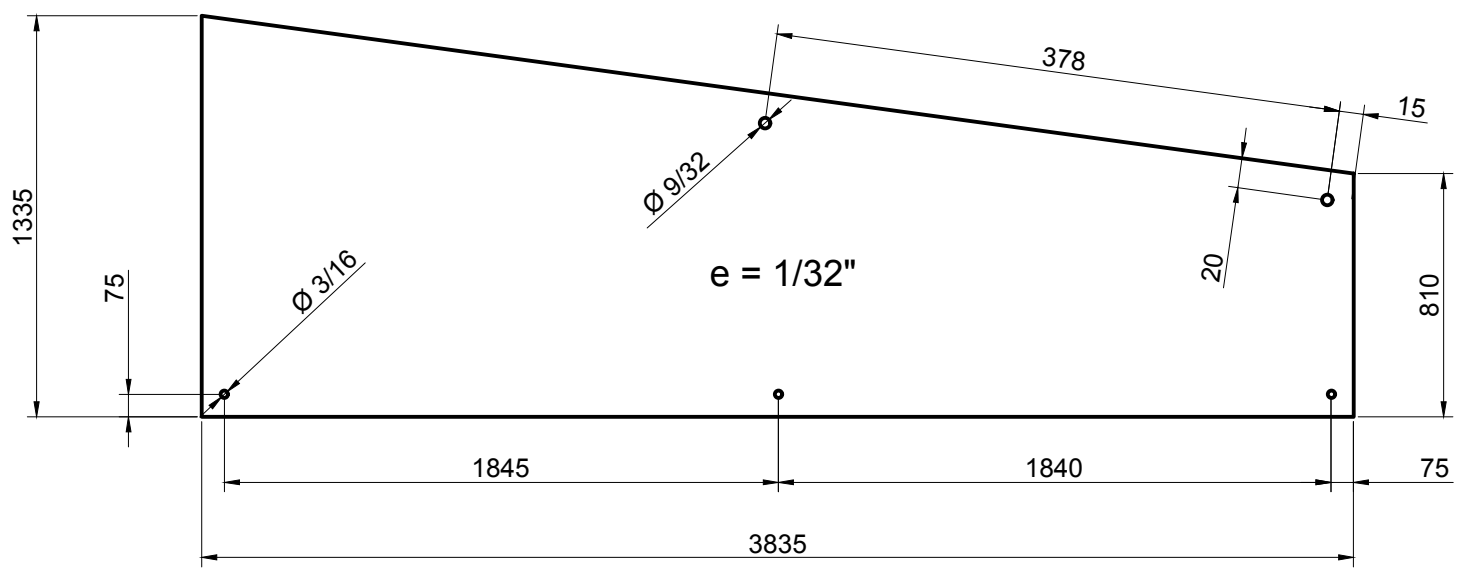
VISTA SUPERIOR
MOLDE ALABE



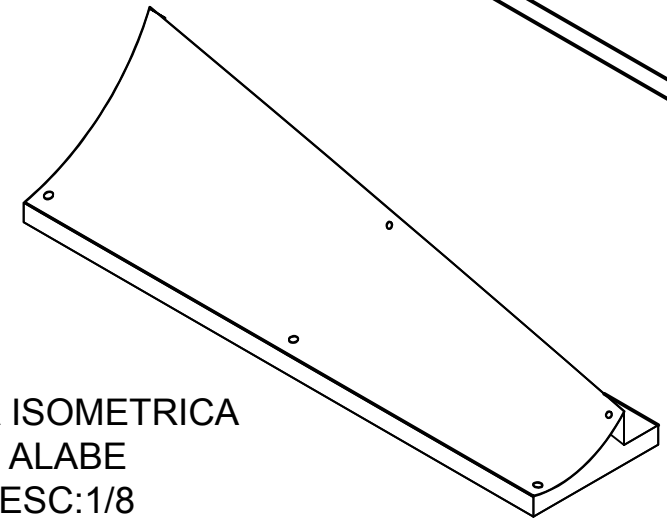
VISTA ISOMETRICA
MOLDE
ESC:1/8



VISTA FRONTAL DE
ALABE



VISTA ISOMETRICA
ALABE
ESC:1/8



UNIVERSIDAD NACIONAL DEL ALTIPLANO - PUNO

16	Alabe	Plancha Galvanizada
N° Pieza	Marca	Designacion y Observacion
Año:2018	Nombre	Fecha
Diseñado :	Elmer Riva	10/06/18
Dibujado :	Elmer Riva	10/06/18
Resvisado :	Jurados	10/06/18
Aprobado :	Jurados	10/06/18
Escala: 1/5		Titulo: ALABE
		N° Plano: 1.1

MOLINO DE VIENTO

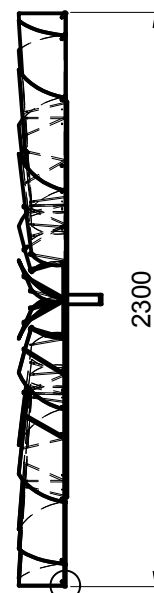
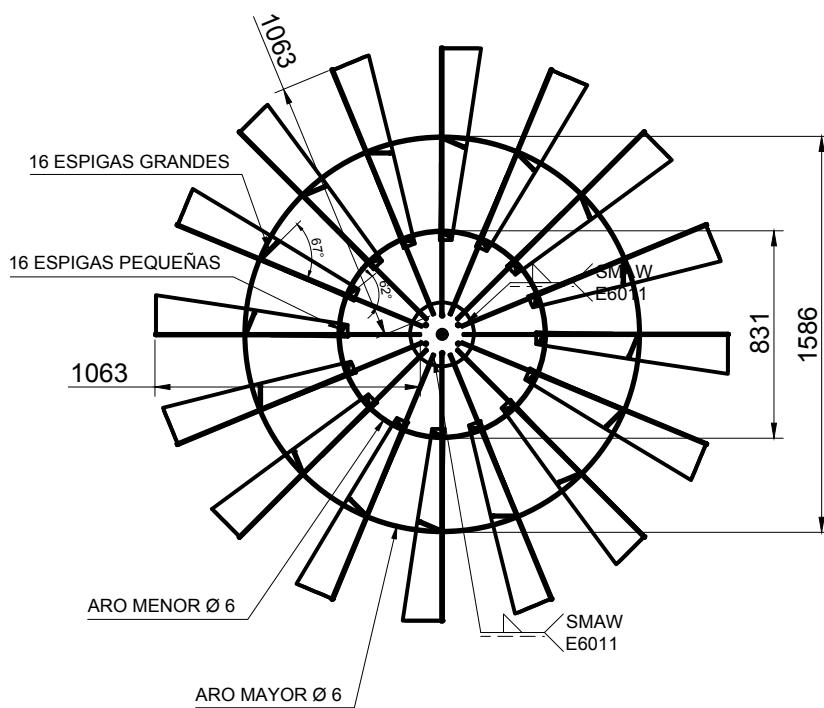
A

B

C

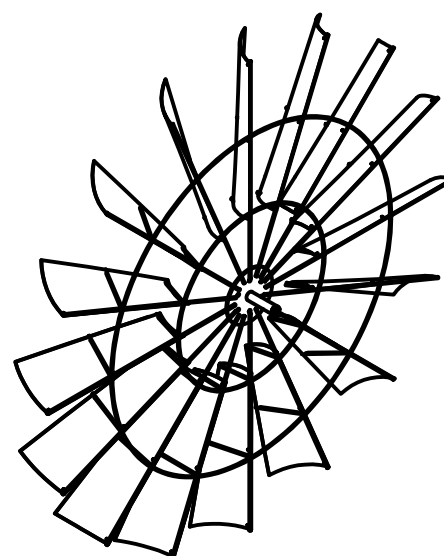
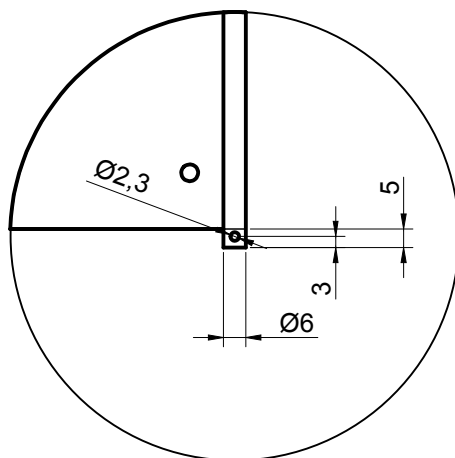
VISTA FRONTAL

VISTA LATERAL



Detalle "A"

DETALLE "A"



VISTA ISOMETRICA

UNIVERSIDAD NACIONAL DEL ALTIPLANO - PUNO

1		Arco menor y arco mayor	ASTM A36
N° Pieza	Marca	Designacion y Observacion	Material y Medidas
Año:2018	Nombre	Fecha	Conjunto: MOLINO DE VIENTO
Diseñado:	Elmer Riva	10/06/18	
Dibujado:	Elmer Riva	10/06/18	Escala: 1/5
Resvisado:	Jurados	10/06/18	
Aprobado:	Jurados	10/06/18	
			Titulo: ARCOS MENOR Y MAYOR
			N° Plano: 1.2

A

B

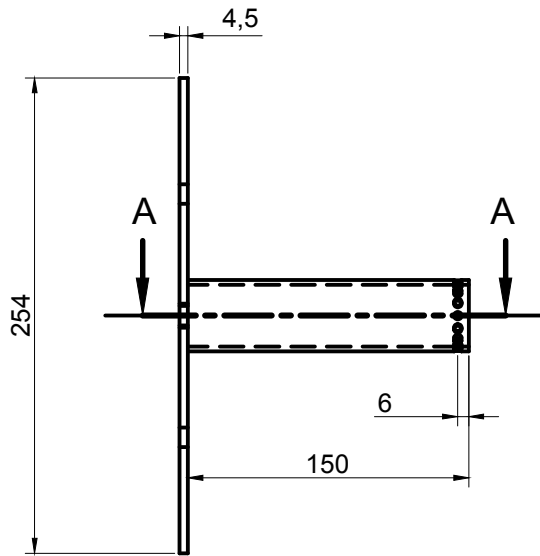
C

A

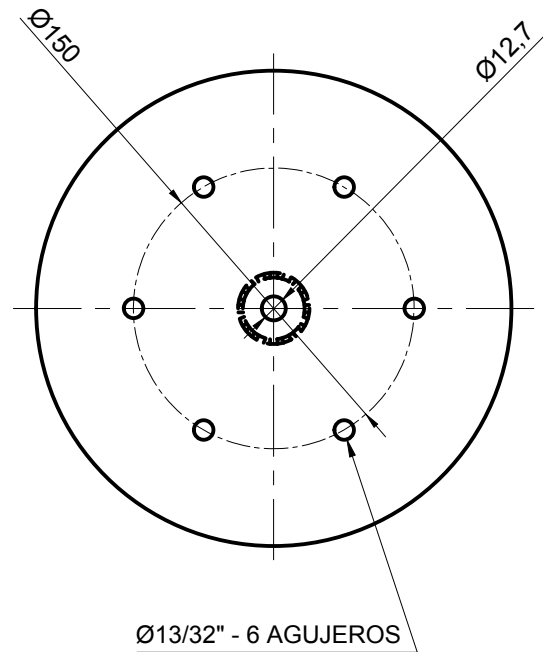
B

C

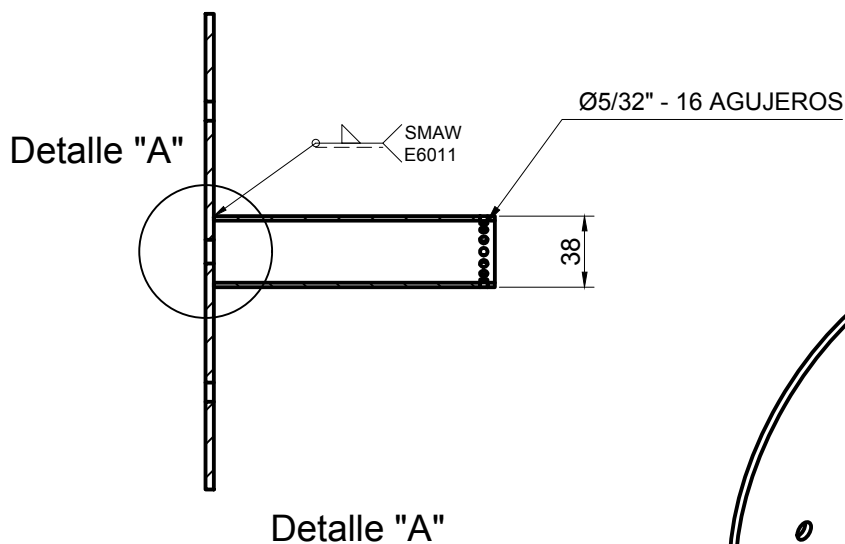
VISTA FRONTAL



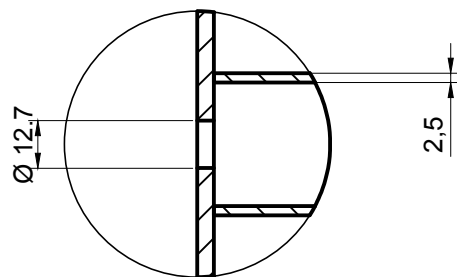
VISTA LATERAL



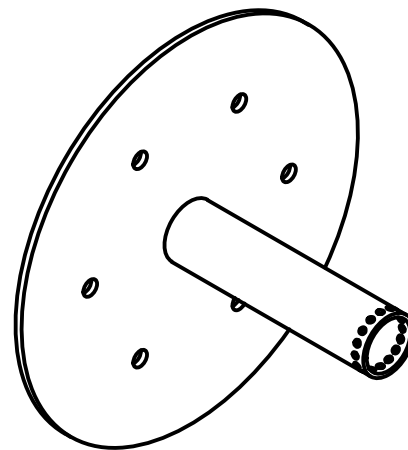
CORTE A-A



Detalle "A"



VISTA ISOMETRICA



UNIVERSIDAD NACIONAL DEL ALTIPLANO - PUNO

1		Eje de rotor	AISI 1010
N° Pieza	Marca	Designacion y Observacion	Material y Medidas
Año:2018	Nombre	Fecha	Conjunto: MOLINO DE VIENTO
Diseñado:	Elmer Riva	10/06/18	
Dibujado:	Elmer Riva	10/06/18	Escala: 1/5
Resvisado:	Jurados	10/06/18	
Aprobado:	Jurados	10/06/18	Titulo: EJE DE ROTOR
			N° Plano: 1.3

A

B

C

A

B

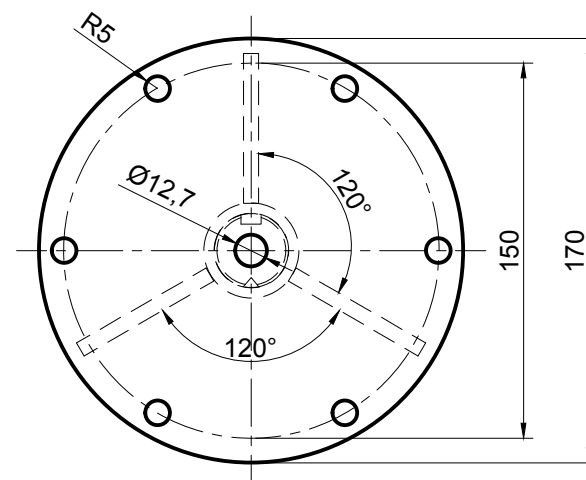
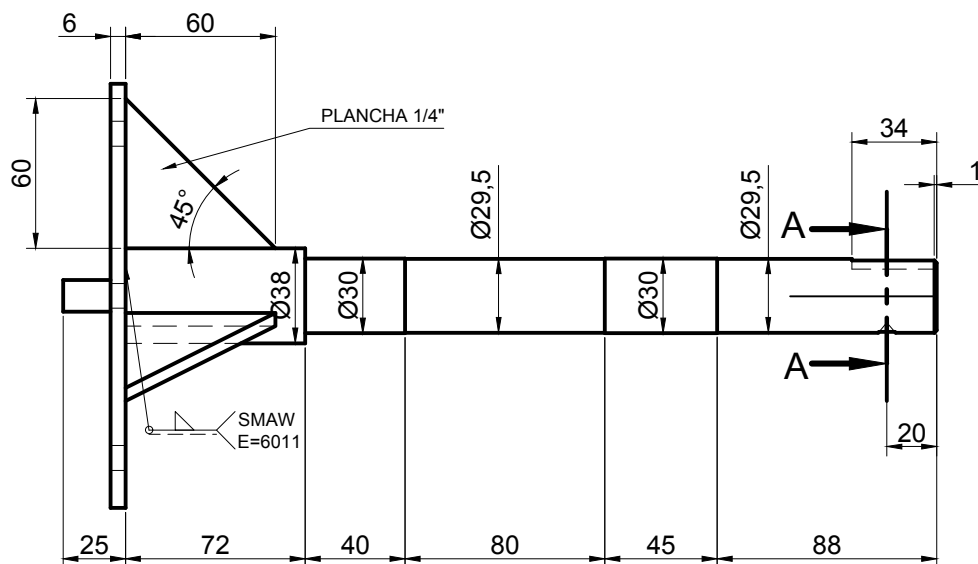
C

D

1

VISTA FRONTAL

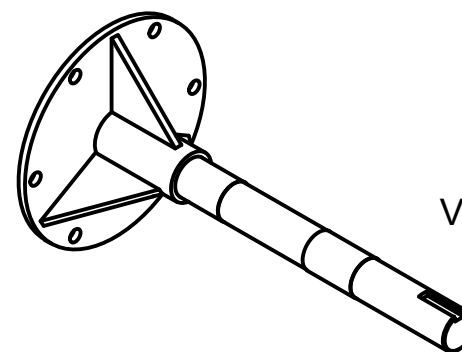
VISTA LATERAL



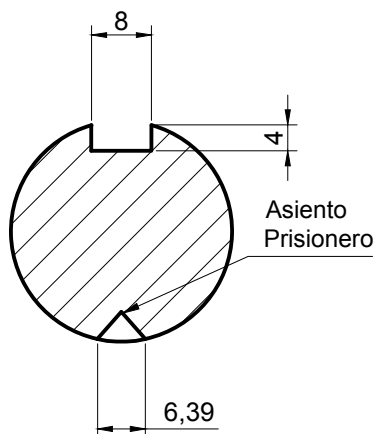
1

2

2

Corte A - A
Esc: 1/1

VISTA ISOMETRICA



UNIVERSIDAD NACIONAL DEL ALTIPLANO - PUNO

1		Eje	AISI 1010	
N° Pieza	Marca	Designacion y Observacion		Material y Medidas
Año:2018	Nombre	Fecha	Conjunto: MOLINO DE VIENTO	
Diseñado :	Elmer Riva	10/06/18		
Dibujado :	Elmer Riva	10/06/18		
Resvisado :	Jurados	10/06/18	Escala:	Titulo: EJE PRINCIPAL
Aprobado :	Jurados	10/06/18	1/5	
				N° Plano: 1.4

3

3

A

B

C

D

A

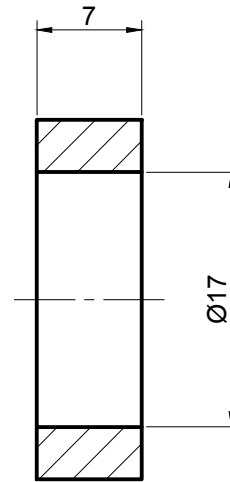
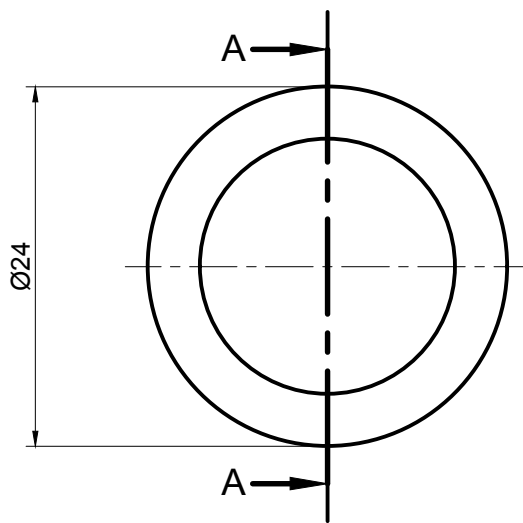
B

C

VISTA FRONTAL

CORTE A - A

1



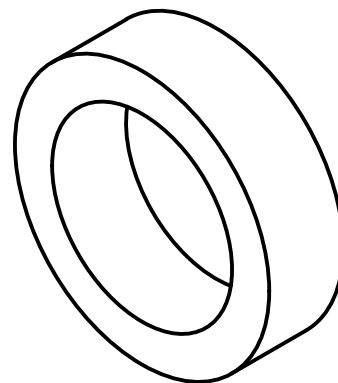
1

2

2

3

3

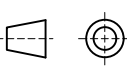


VISTA ISOMETRICA

UNIVERSIDAD NACIONAL DEL ALTIPLANO - PUNO

4

4

1		Anillo separador	ASTM A36
N° Pieza	Marca	Designacion y Observacion	Material y Medidas
Año:2018	Nombre	Fecha	Conjunto: MOLINO DE VIENTO
Diseñado: Elmer Riva		10/06/18	
Dibujado: Elmer Riva		10/06/18	Escala: 2/1
Resvisado: Jurados		10/06/18	
Aprobado: Jurados		10/06/18	 Titulo: ANILLO SEPARADOR
			N° Plano: 1.5

A

B

C

A

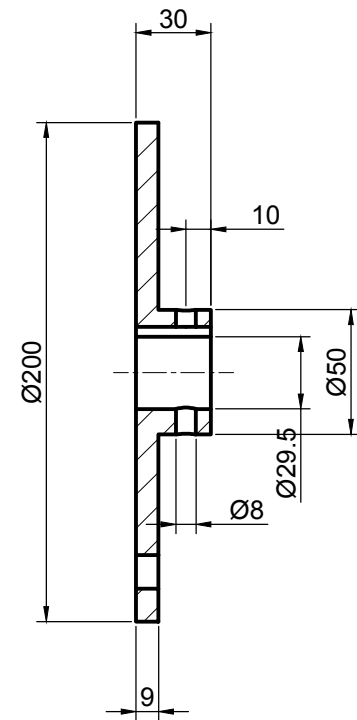
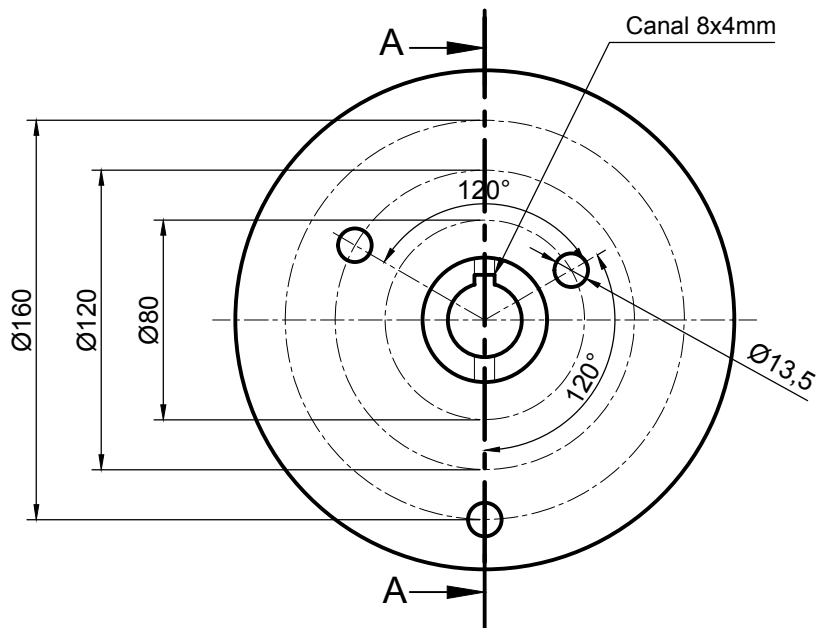
B

C

VISTA FRONTAL

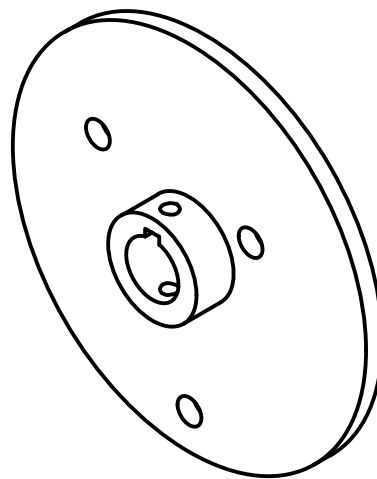
CORTE A - A

1



2

3



VISTA ISOMETRICA

UNIVERSIDAD NACIONAL DEL ALTIPLANO - PUNO

4

1		Plato - manivela	AISI 1010
N° Pieza	Marca	Designacion y Observacion	Material y Medidas
Año:2018	Nombre	Fecha	Conjunto: MOLINO DE VIENTO
Diseñado: Elmer Riva		10/06/18	
Dibujado: Elmer Riva		10/06/18	Escala: $\frac{1}{3}$
Resvisado: Jurados		10/06/18	
Aprobado: Jurados		10/06/18	Titulo: PLATO-MANIVELA
			N° Plano: 1.6

1

2

3

4

A

B

C

A

B

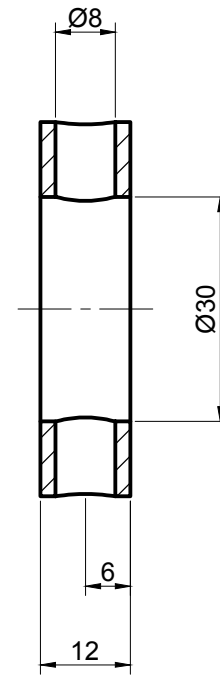
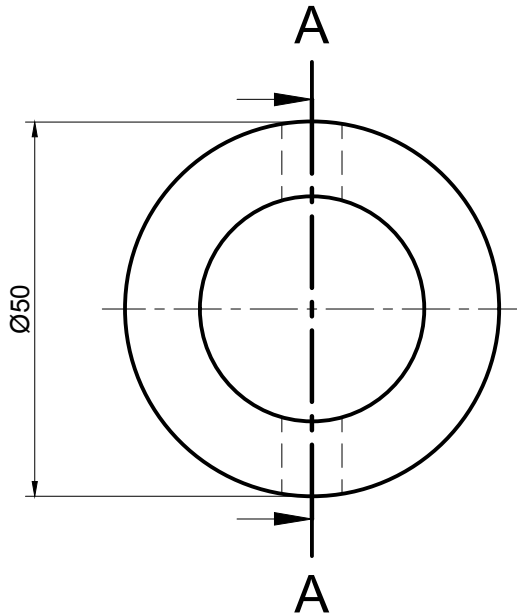
C

VISTA FRONTAL

CORTE A - A

1

1

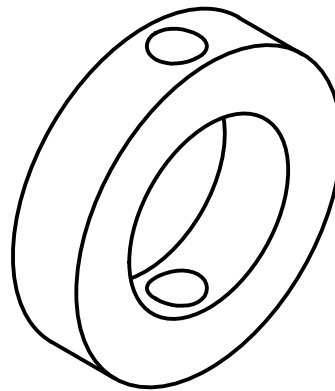


2

2

3

3



VISTA ISOMETRICA

UNIVERSIDAD NACIONAL DEL ALTIPLANO - PUNO

4

4

2		Topes	ASTM A36
N° Pieza	Marca	Designacion y Observacion	Material y Medidas
Año:2018	Nombre	Fecha	Conjunto: MOLINO DE VIENTO
Diseñado: Elmer Riva	10/06/18		
Dibujado: Elmer Riva	10/06/18		Escala: 1/1
Resvisado: Jurados	10/06/18		
Aprobado: Jurados	10/06/18		Titulo: TOPES EJE PRINCIPAL
			N° Plano: 1.7

A

B

C

A

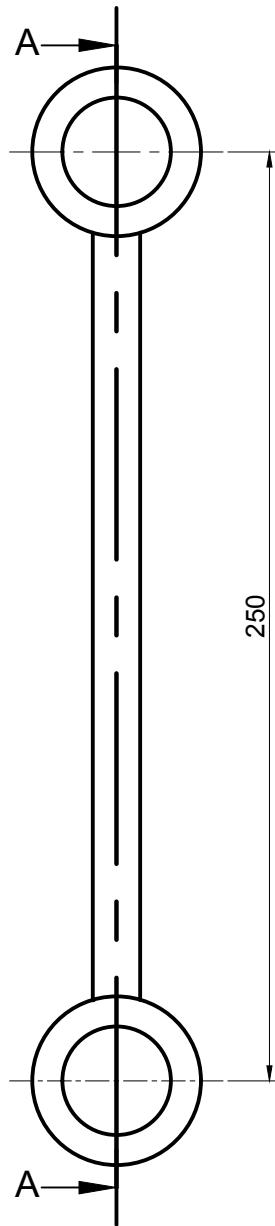
B

C

VISTA FRONTAL

CORTE A - A

1



250

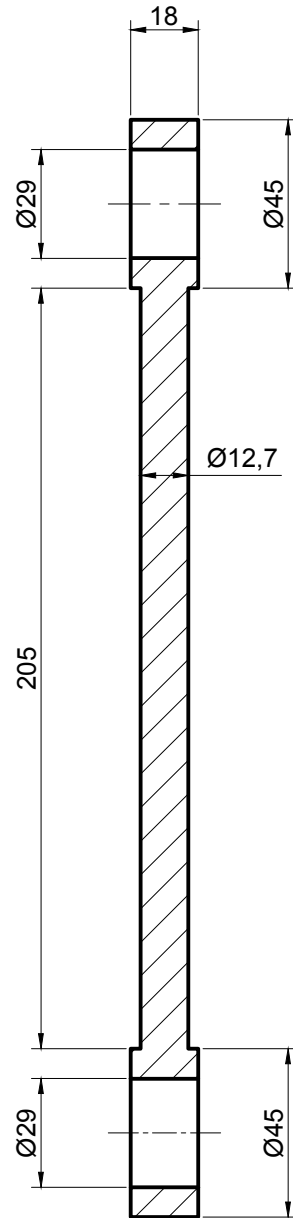
2

3

1

2

3

 $\text{Ø}29$

18

 $\text{Ø}45$

205

 $\text{Ø}12,7$ $\text{Ø}29$ $\text{Ø}45$

UNIVERSIDAD NACIONAL DEL ALTIPLANO - PUNO

4

4

1		Biela	AISI 1010	
N° Pieza	Marca	Designacion y Observacion	Material y Medidas	
Año:2018	Nombre	Fecha	Conjunto: MOLINO DE VIENTO	
Diseñado:	Elmer Riva	10/06/18		
Dibujado:	Elmer Riva	10/06/18	Escala: 1/2	
Resvisado:	Jurados	10/06/18		
Aprobado:	Jurados	10/06/18	Titulo: BIELA	N° Plano: 1.8

A

B

C

A

B

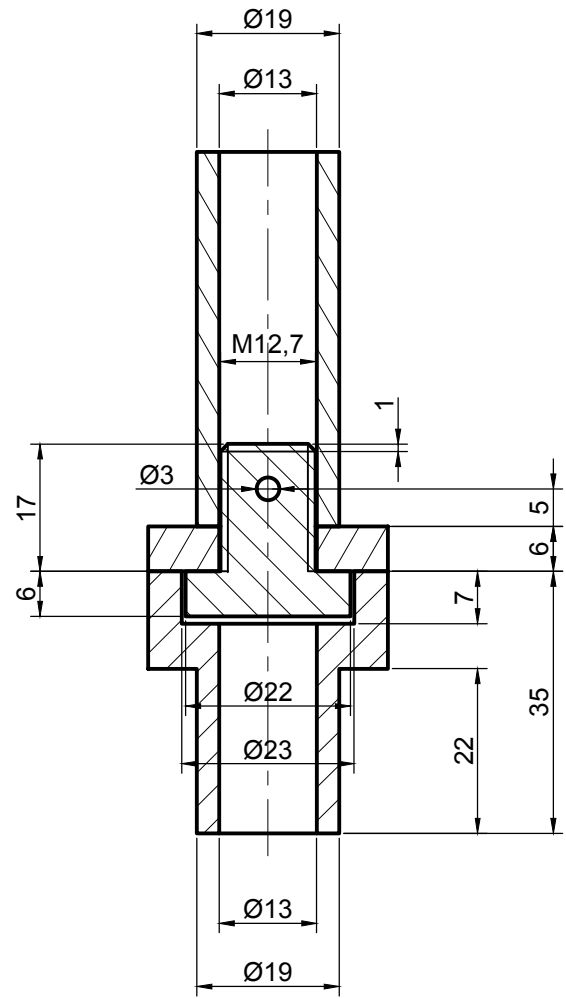
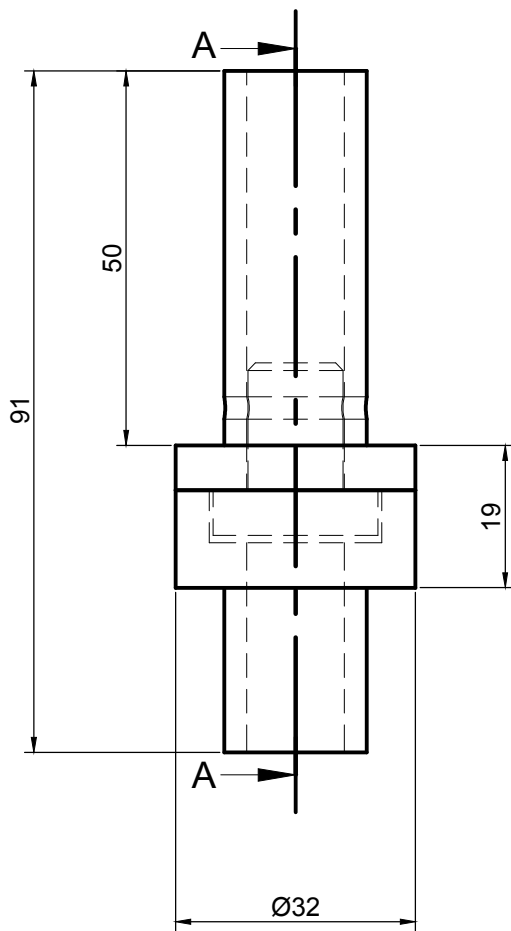
C

VISTA FRONTAL

CORTE A - A

1

1

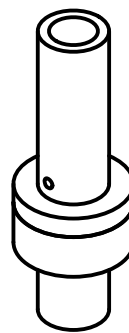


2

2

3

3

VISTA ISOMETRICA
s/e

4

4

UNIVERSIDAD NACIONAL DEL ALTIPLANO - PUNO

1		Union giratoria	AISI 1010
N° Pieza	Marca	Designacion y Observacion	Material y Medidas
Año:2018	Nombre	Fecha	Conjunto: MOLINO DE VIENTO
Diseñado:	Elmer Riva	10/06/18	
Dibujado:	Elmer Riva	10/06/18	Escala: 1/1
Resvisado:	Jurados	10/06/18	
Aprobado:	Jurados	10/06/18	Titulo: UNION GIRATORIA
			N° Plano: 1.9

A

B

C

A

B

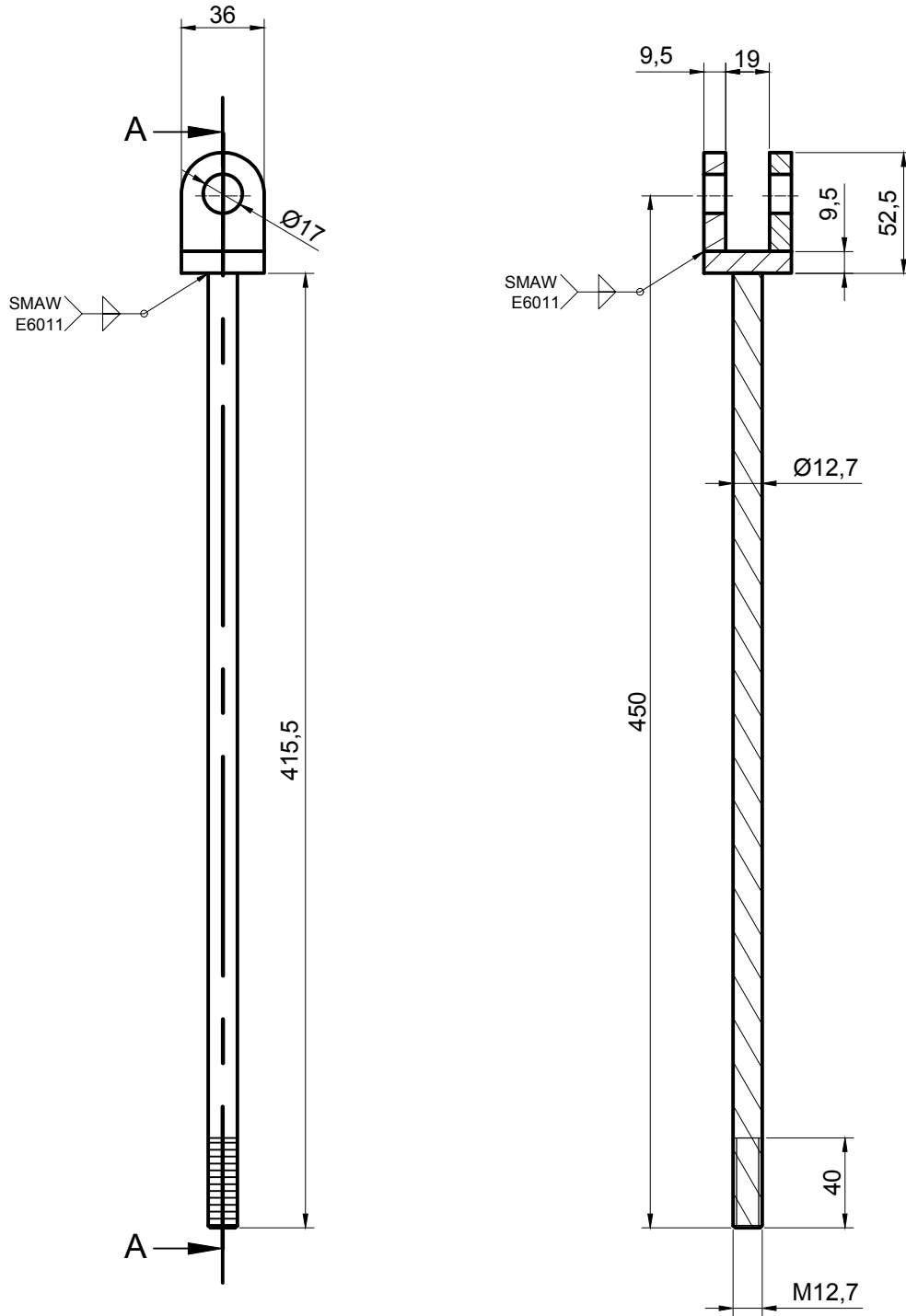
C

VISTA FRONTAL

CORTE A - A

1

1



2

2

3

3

UNIVERSIDAD NACIONAL DEL ALTIPLANO - PUNO

4

4

1		Varilla superior	AISI 1010
N° Pieza	Marca	Designacion y Observacion	Material y Medidas
Año:2018	Nombre	Fecha	Conjunto: MOLINO DE VIENTO
Diseñado: Elmer Riva	10/06/18		
Dibujado: Elmer Riva	10/06/18		Escala: 1/3
Resvisado: Jurados	10/06/18		
Aprobado: Jurados	10/06/18		Título: VARILLA SUPERIOR
			N° Plano: 1.10

A

B

C

A

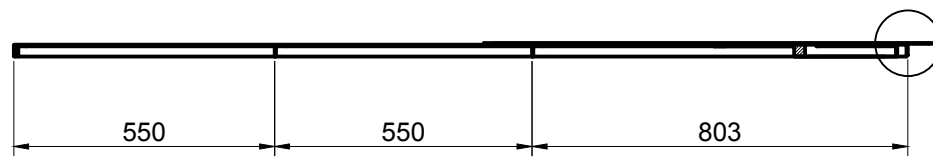
B

C

CORTE A - A

Detalle A

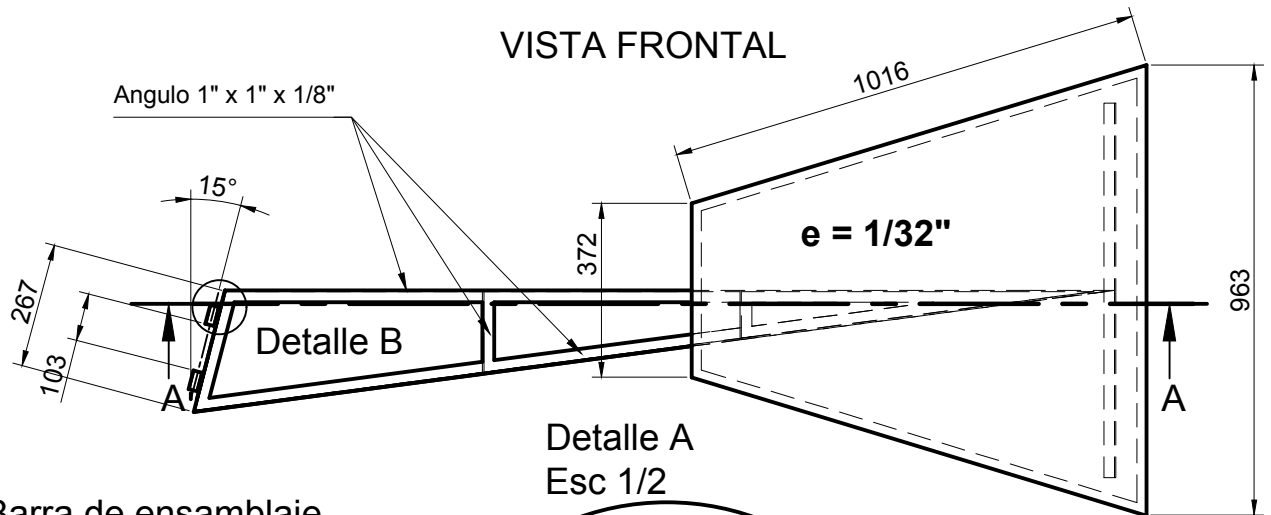
1



1

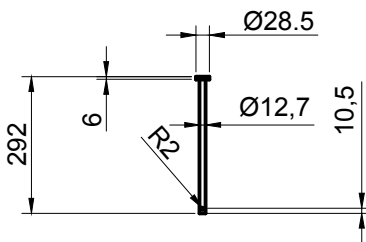
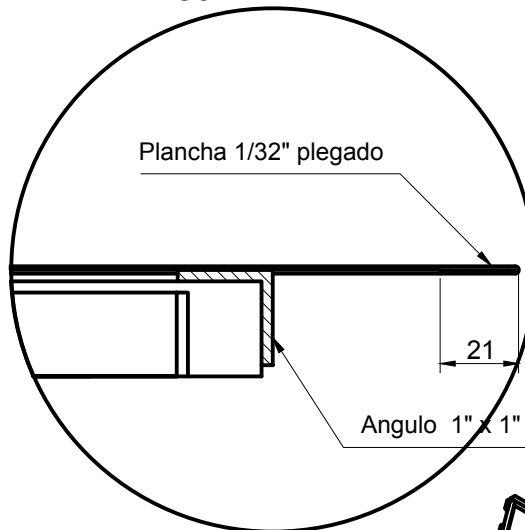
VISTA FRONTAL

2

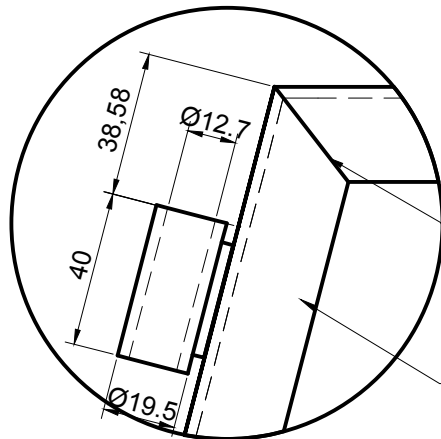


2

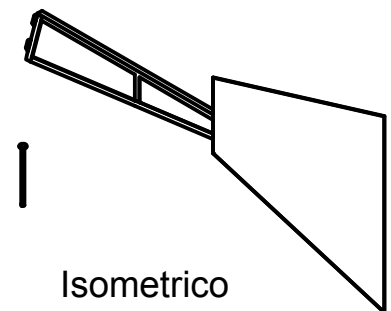
Barra de ensamblaje

Detalle B
Esc 1/2Detalle A
Esc 1/2

Nota: Todas las uniones con soldadura E6011

SMAW
E6011

Angulo 1" x 1" x 1/8"



Isometrico

3

UNIVERSIDAD NACIONAL DEL ALTIPLANO - PUNO

4

1		Veleta placa guia	ASTM A36
N° Pieza	Marca	Designacion y Observacion	Material y Medidas
Año:2018	Nombre	Fecha	Conjunto: MOLINO DE VIENTO
Diseñado:	Elmer Riva	10/06/18	
Dibujado:	Elmer Riva	10/06/18	Escala: 1/15
Resvisado:	Jurados	10/06/18	
Aprobado:	Jurados	10/06/18	Titulo: VELETA - PLACA GUIA
			N° Plano: 1.11

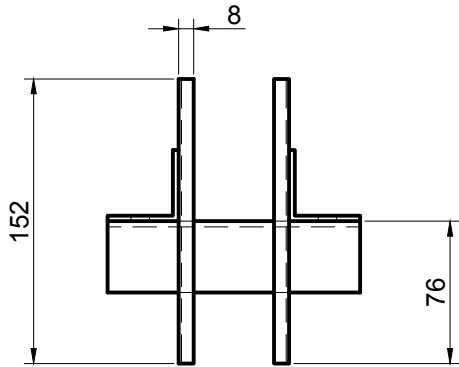
4

A

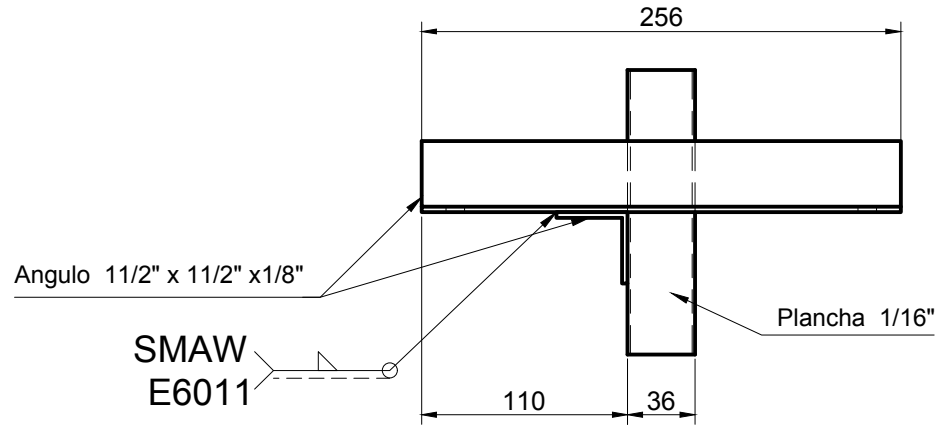
B

C

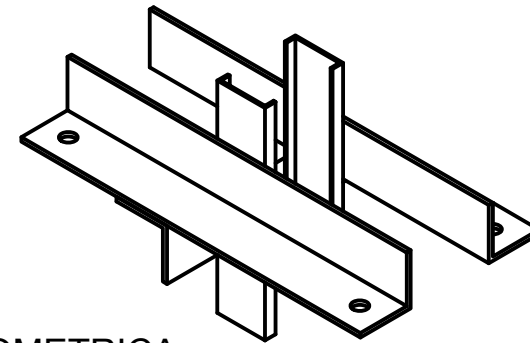
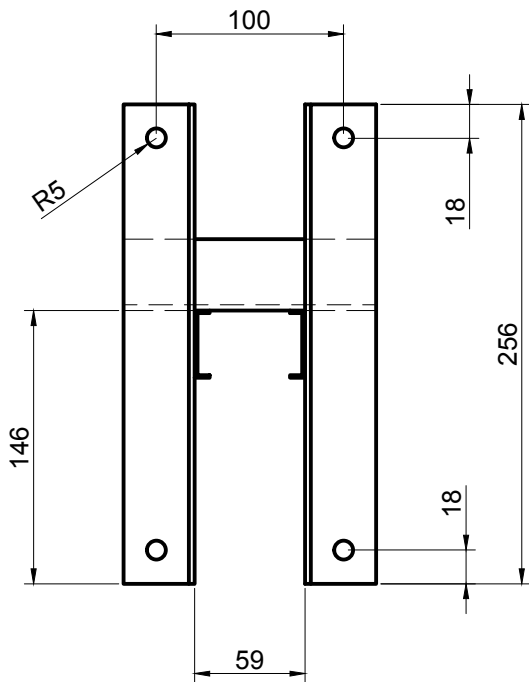
VISTA FRONTAL



VISTA LATERAL



VISTA SUPERIOR

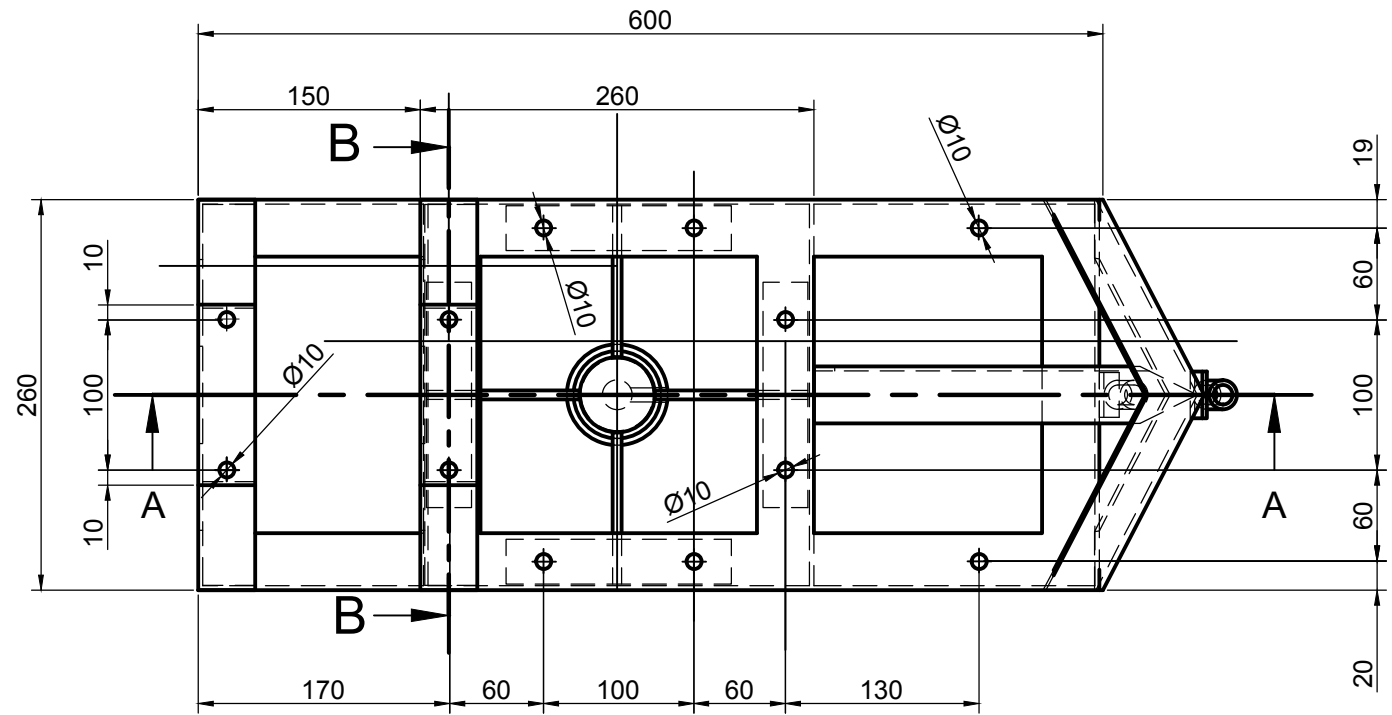


VISTA ISOMETRICA

UNIVERSIDAD NACIONAL DEL ALTIPLANO - PUNO

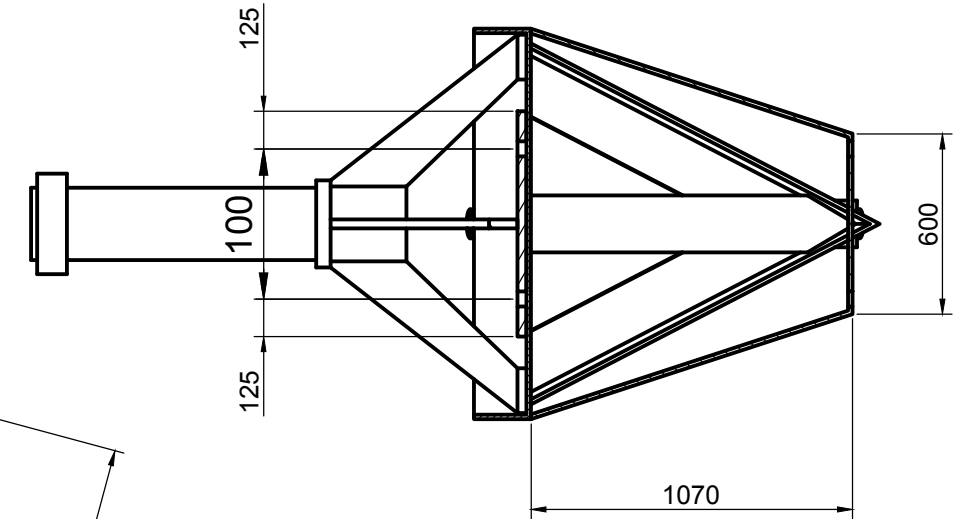
1		Corredera	ASTM A36
N° Pieza	Marca	Designacion y Observacion	Material y Medidas
Año:2018	Nombre	Fecha	Conjunto: MOLINO DE VIENTO
Diseñado :	Elmer Riva	10/06/18	
Dibujado :	Elmer Riva	10/06/18	Escala: 1/4
Resvisado :	Jurados	10/06/18	
Aprobado :	Jurados	10/06/18	
			Titulo: CORREDERA
			N° Plano: 1.12

VISTA SUPERIOR

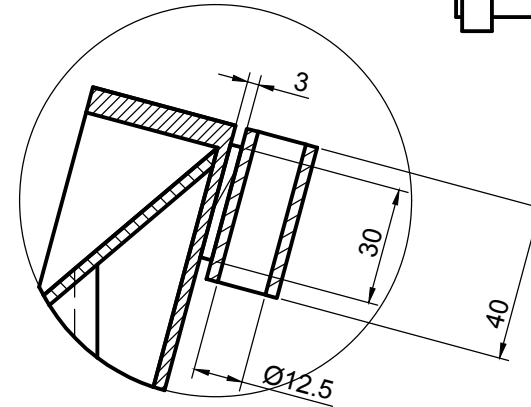


NOTA: Todas las juntas son proceso soldadura E 6011

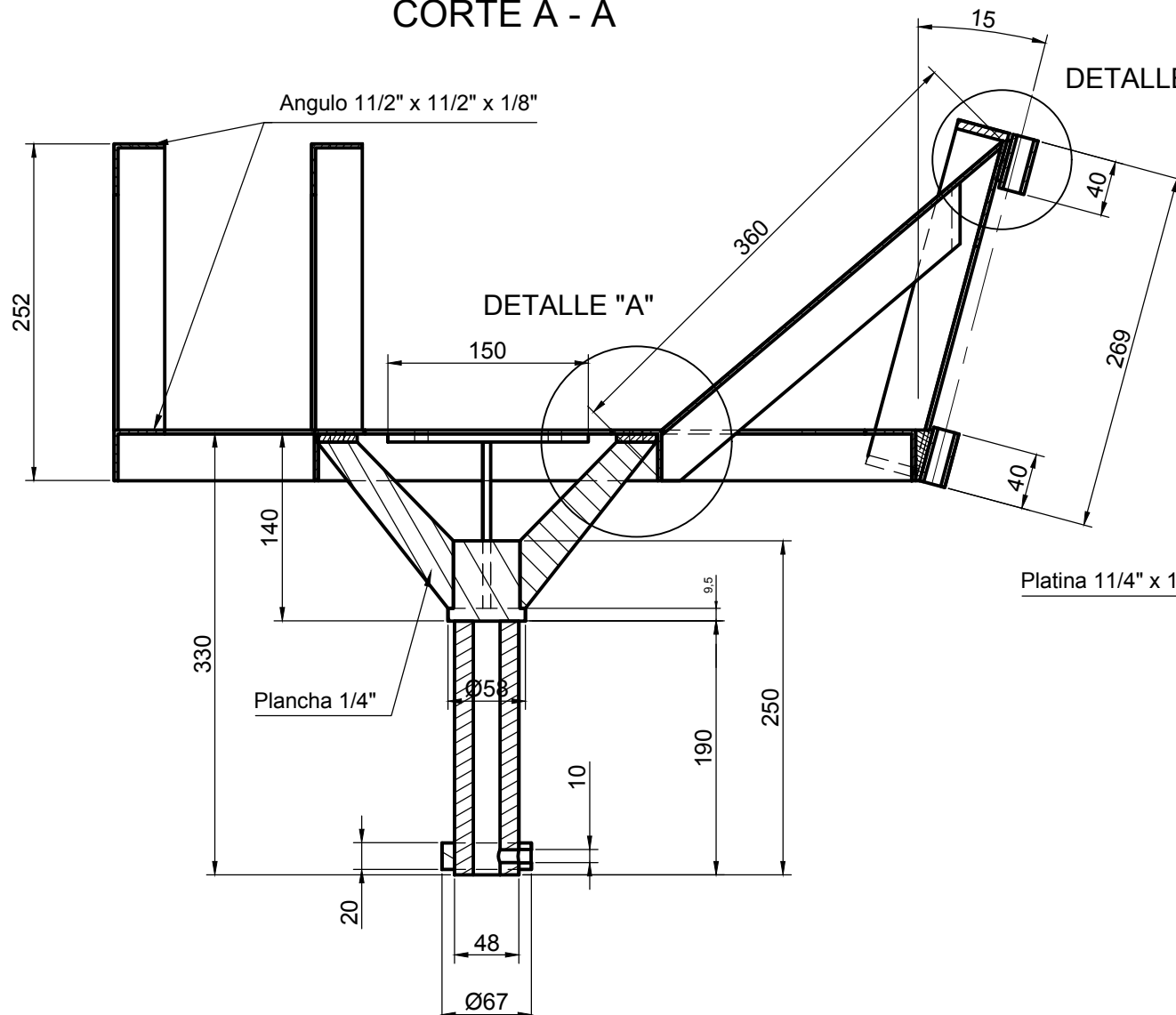
CORTE B - B



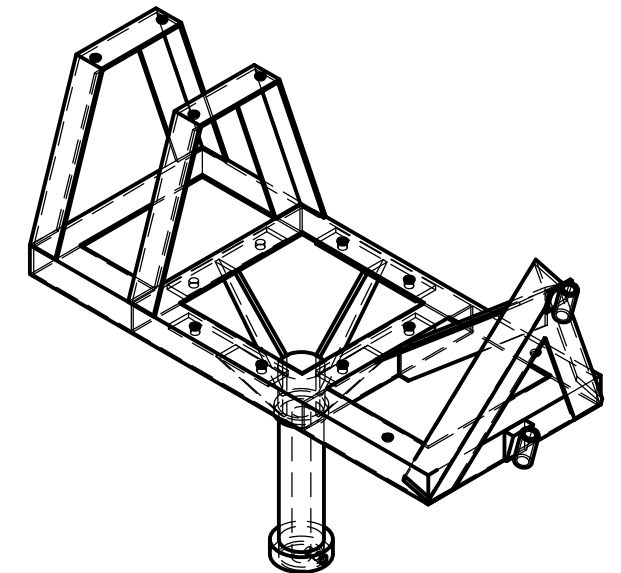
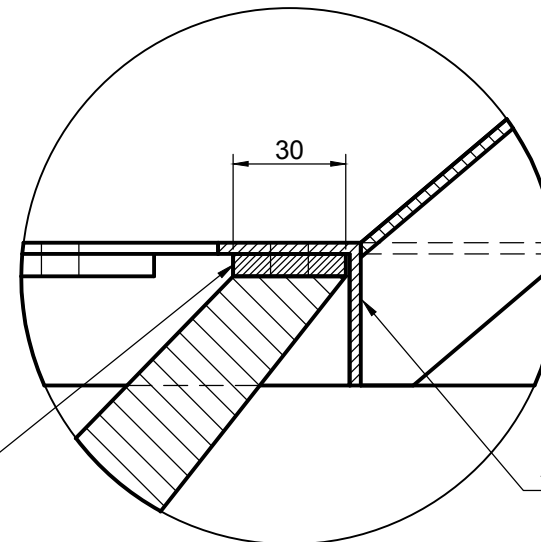
DETALLE B - B
ESC:1/2



CORTE A - A



DETALLE A - A
ESC:1/2



VISTA ISOMETRICA

UNIVERSIDAD NACIONAL DEL ALTIPLANO - PUNO

1	Tornamesa	ASTM A36
N° Pieza	Marca	Designacion y Observacion
Año:2018	Nombre	Fecha
Diseñado :	Elmer Riva	10/06/18
Dibujado :	Elmer Riva	10/06/18
Resvisado :	Jurados	10/06/18
Aprobado :	Jurados	10/06/18
Escala: 1/5		Titulo: TORNAMESA
N° Plano: 1.13		

A

B

C

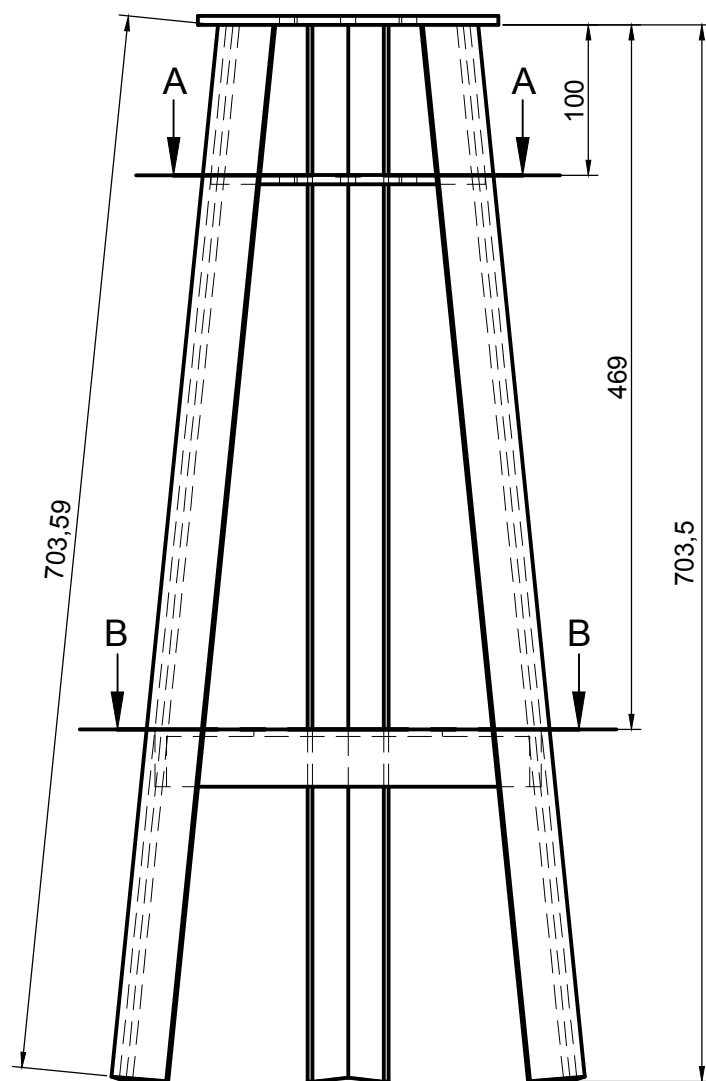
D

E

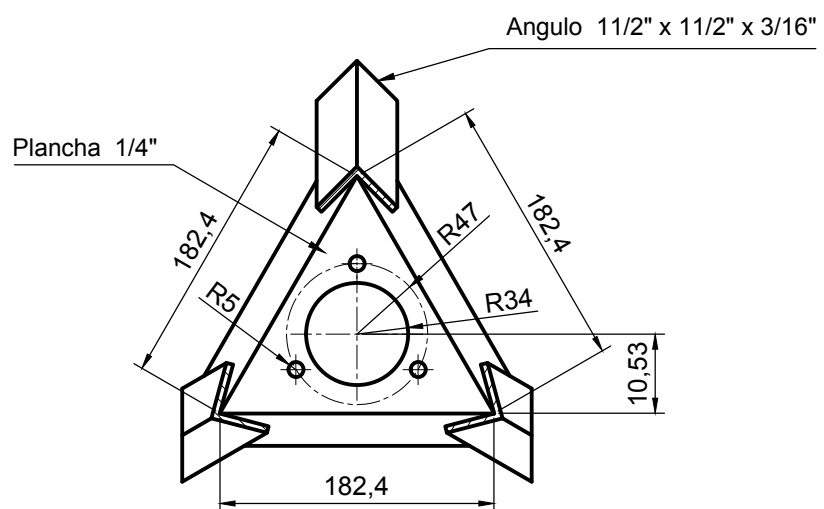
F

G

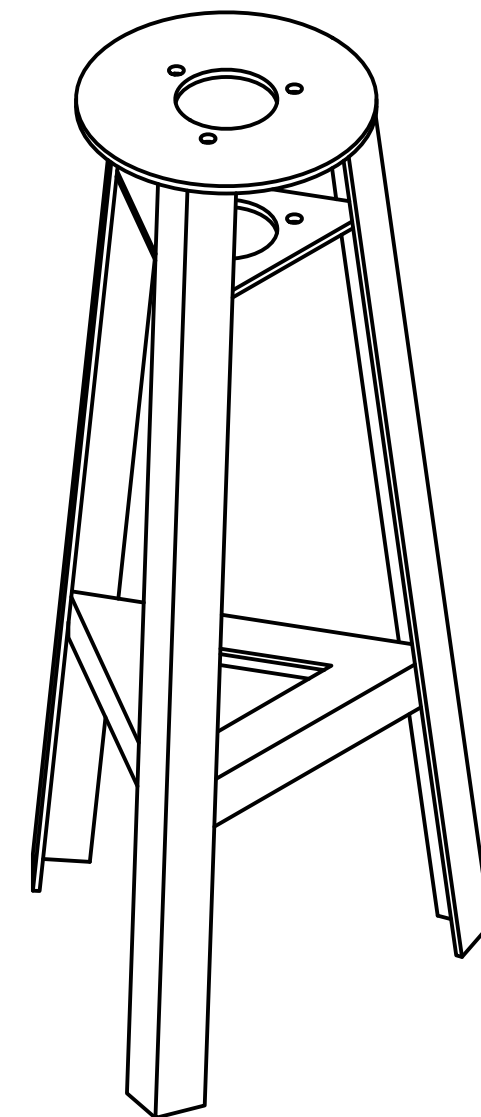
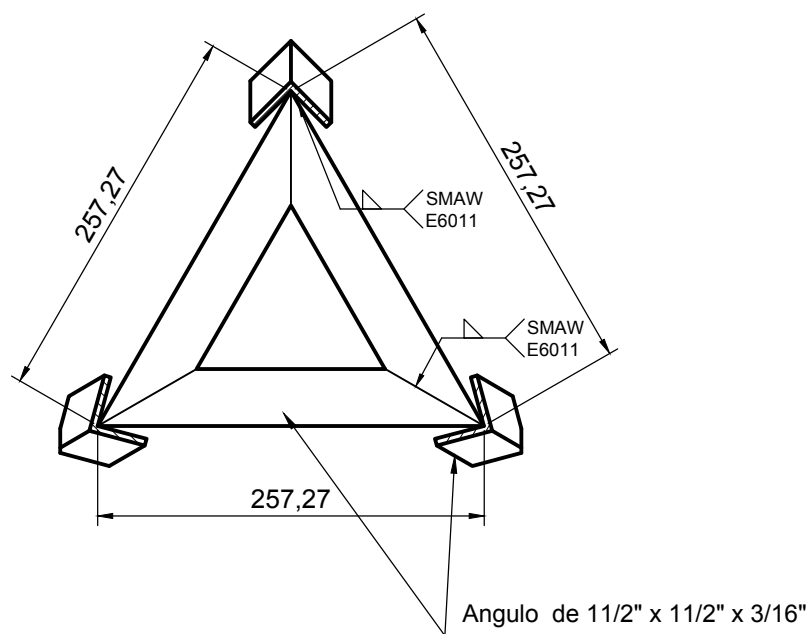
VISTA FRONTAL



CORTE A - A

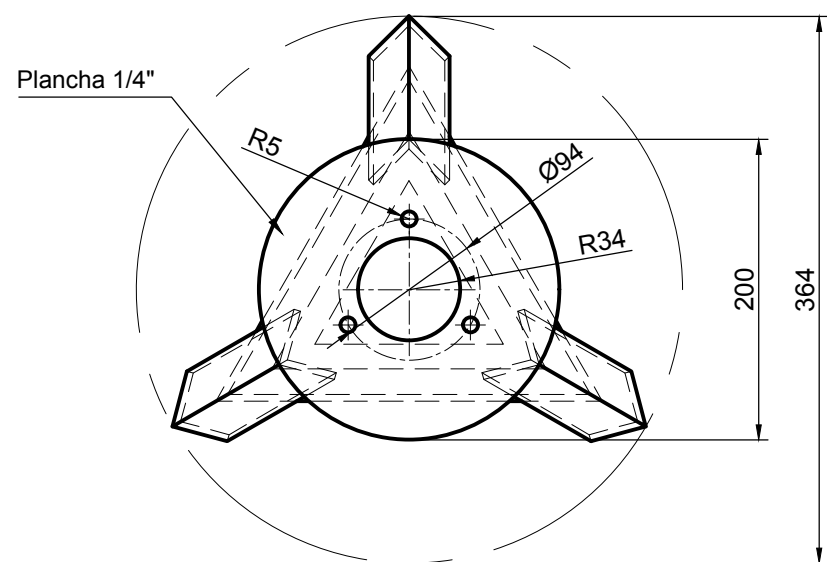


CORTE B - B



VISTA ISOMETRICA

VISTA SUPERIOR



UNIVERSIDAD NACIONAL DEL ALTIPLANO - PUNO

1		Tripode metalico	ASTM A36
N° Pieza	Marca	Designacion y Observacion	Material y Medidas
Año:2018	Nombre	Fecha	Conjunto: MOLINO DE VIENTO
Diseñado :	Elmer Riva	10/06/18	
Dibujado :	Elmer Riva	10/06/18	Escala: 1/5
Resvisado :	Jurados	10/06/18	
Aprobado :	Jurados	10/06/18	
Titulo: TRIPODE METALICO			N° Plano: 1.14

A

B

C

D

E

F

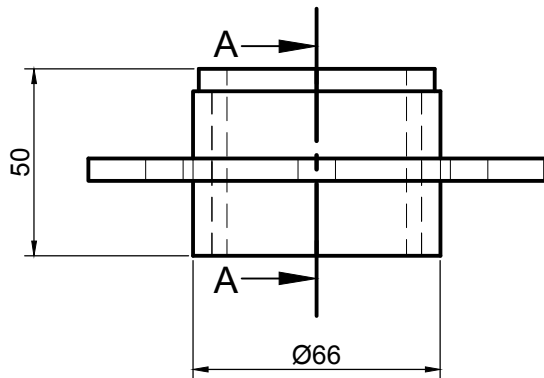
G

A

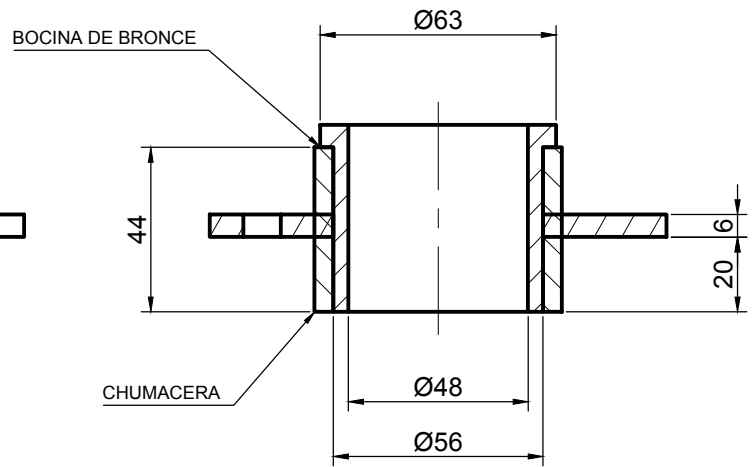
B

C

VISTA FRONTAL



CORTE A - A



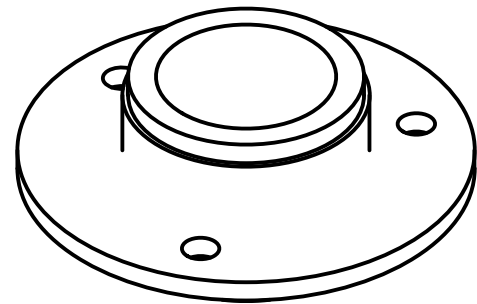
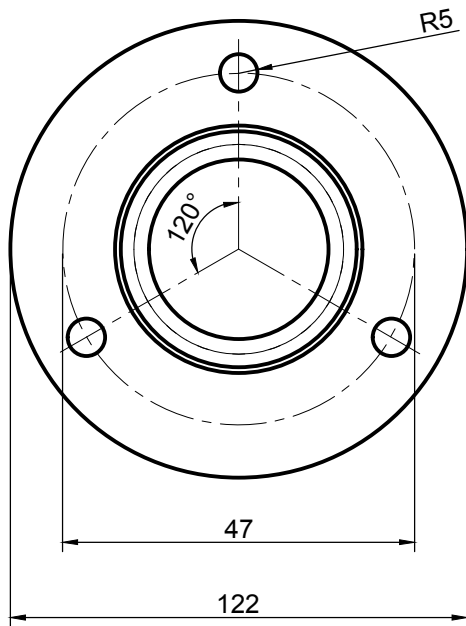
1

1

2

2

VISTA SUPERIOR



VISTA ISOMETRICA

3

3

UNIVERSIDAD NACIONAL DEL ALTIPLANO - PUNO

4

4

2		Chumaceras	ASTM A36	
N° Pieza	Marca	Designacion y Observacion	Material y Medidas	
Año:2018	Nombre	Fecha	Conjunto: MOLINO DE VIENTO	
Diseñado:	Elmer Riva	10/06/18		
Dibujado:	Elmer Riva	10/06/18		
Resvisado:	Jurados	10/06/18	Escala: 1/2	
Aprobado:	Jurados	10/06/18	Titulo: CHUMACERA	

A

B

C

A

B

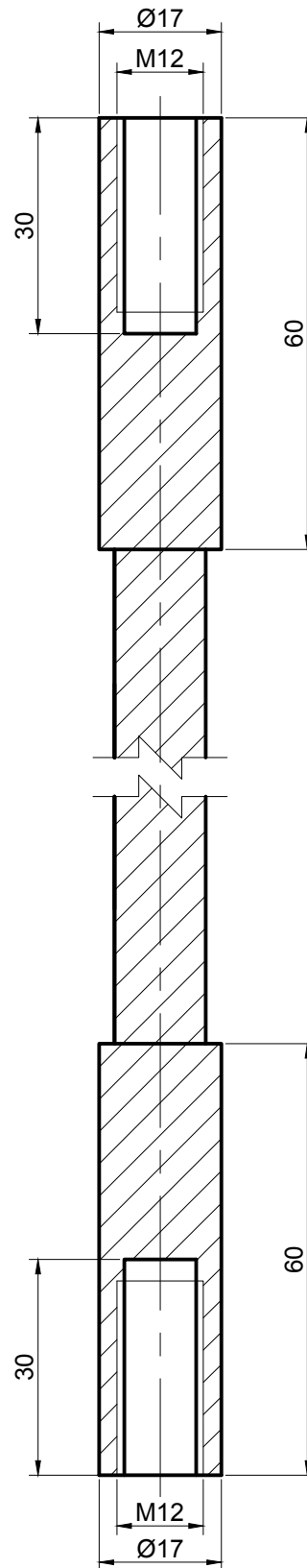
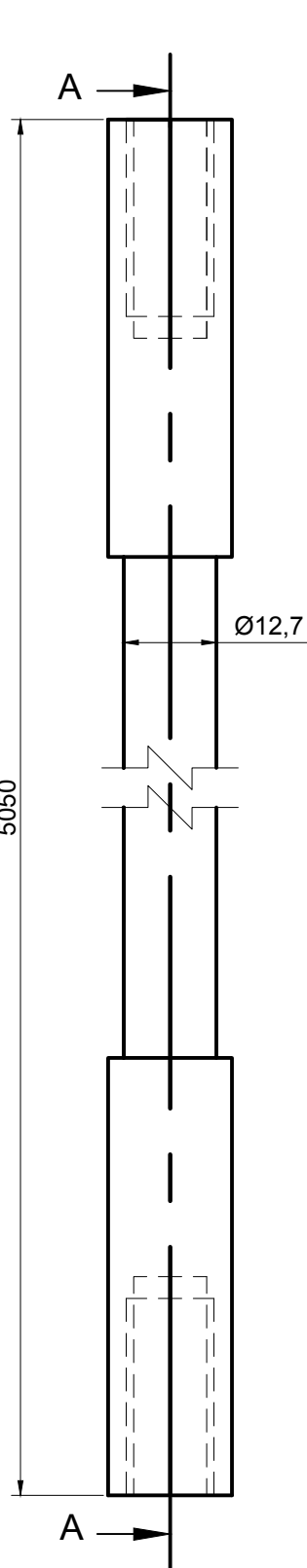
C

VISTA FRONTAL

CORTE A - A

1

1



2

2

3

3

UNIVERSIDAD NACIONAL DEL ALTIPLANO - PUNO

4

4

1		Eje de transmision	AISI 1010
N° Pieza	Marca	Designacion y Observacion	Material y Medidas
Año:2018	Nombre	Fecha	Conjunto: MOLINO DE VIENTO
Diseñado: Elmer Riva		10/06/18	
Dibujado: Elmer Riva		10/06/18	Escala: 1/1
Resvisado: Jurados		10/06/18	
Aprobado: Jurados		10/06/18	Titulo: EJE DE TRANSMISION
			N° Plano: 1.16

A

B

C

A

B

C

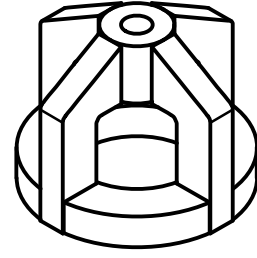
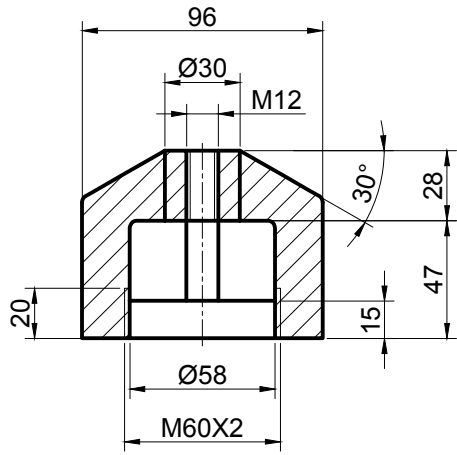
D

E

1

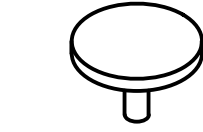
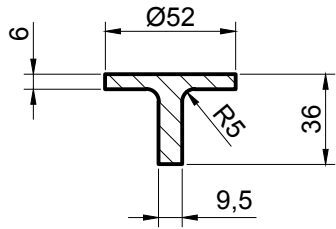
1

CORTE A - A



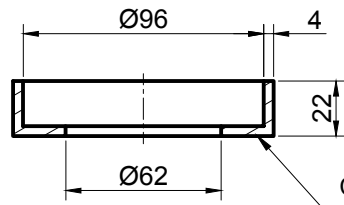
2

2

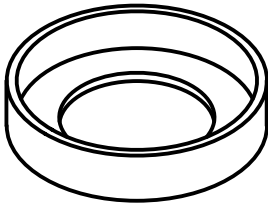
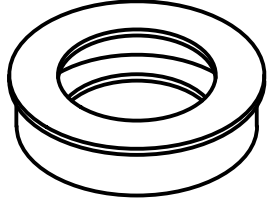
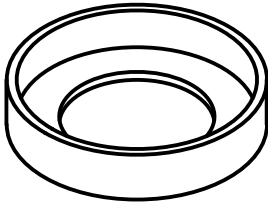


3

3

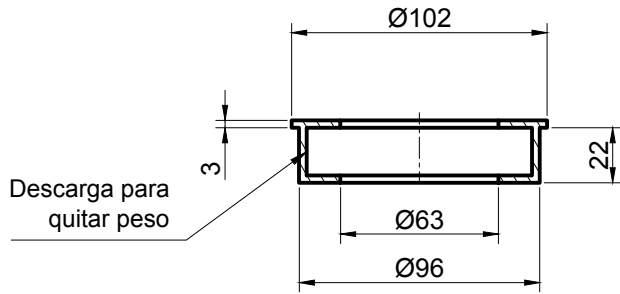


Cuero 4mm espesor

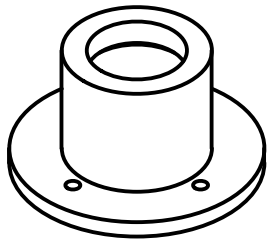


4

4

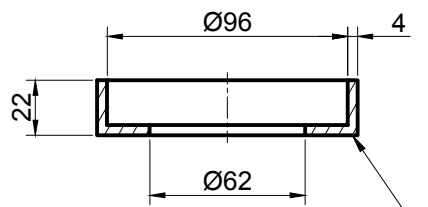


Descarga para quitar peso



4

4

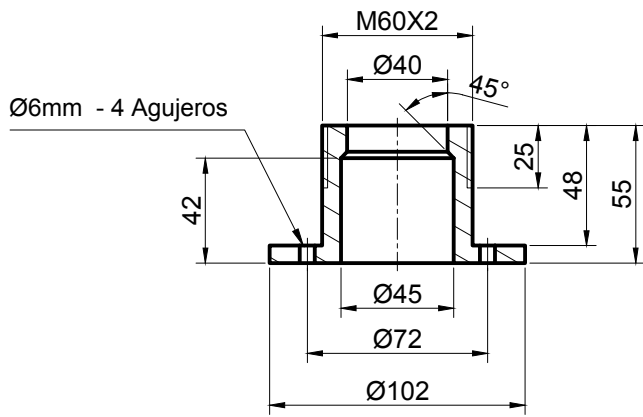


Cuero 4mm espesor

EXPLOSION

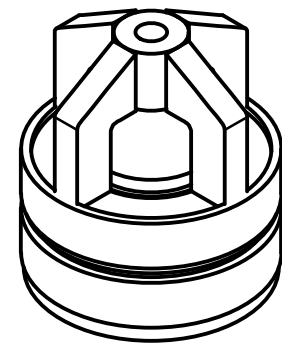
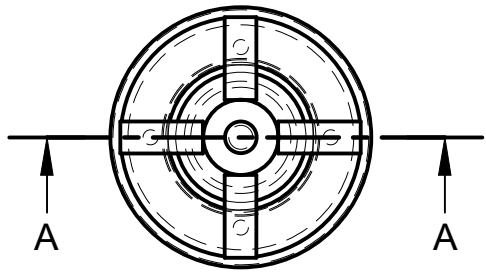
5

5



Ø6mm - 4 Agujeros

VISTA SUPERIOR



VISTA ISOMETRICA

6

6

UNIVERSIDAD NACIONAL DEL ALTIPLANO - PUNO

1		Piston	Fierro fundido
N° Pieza	Marca	Designacion y Observacion	Material y Medidas
Año:2018	Nombre	Fecha	Conjunto: MOLINO DE VIENTO
Diseñado :	Elmer Riva	10/06/18	
Dibujado :	Elmer Riva	10/06/18	Escala: 1/3
Resvisado :	Jurados	10/06/18	
Aprobado :	Jurados	10/06/18	
Titulo: PISTON			N° Plano: 1.17

A

B

C

D

E

A

B

C

D

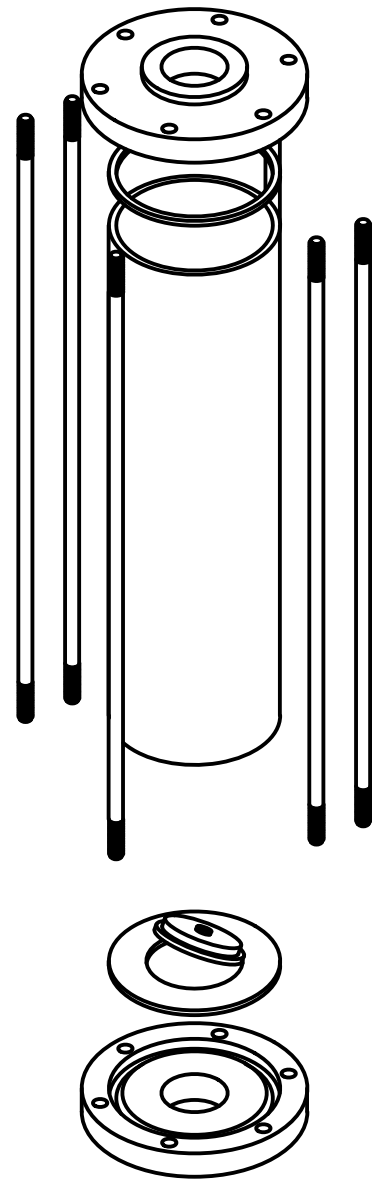
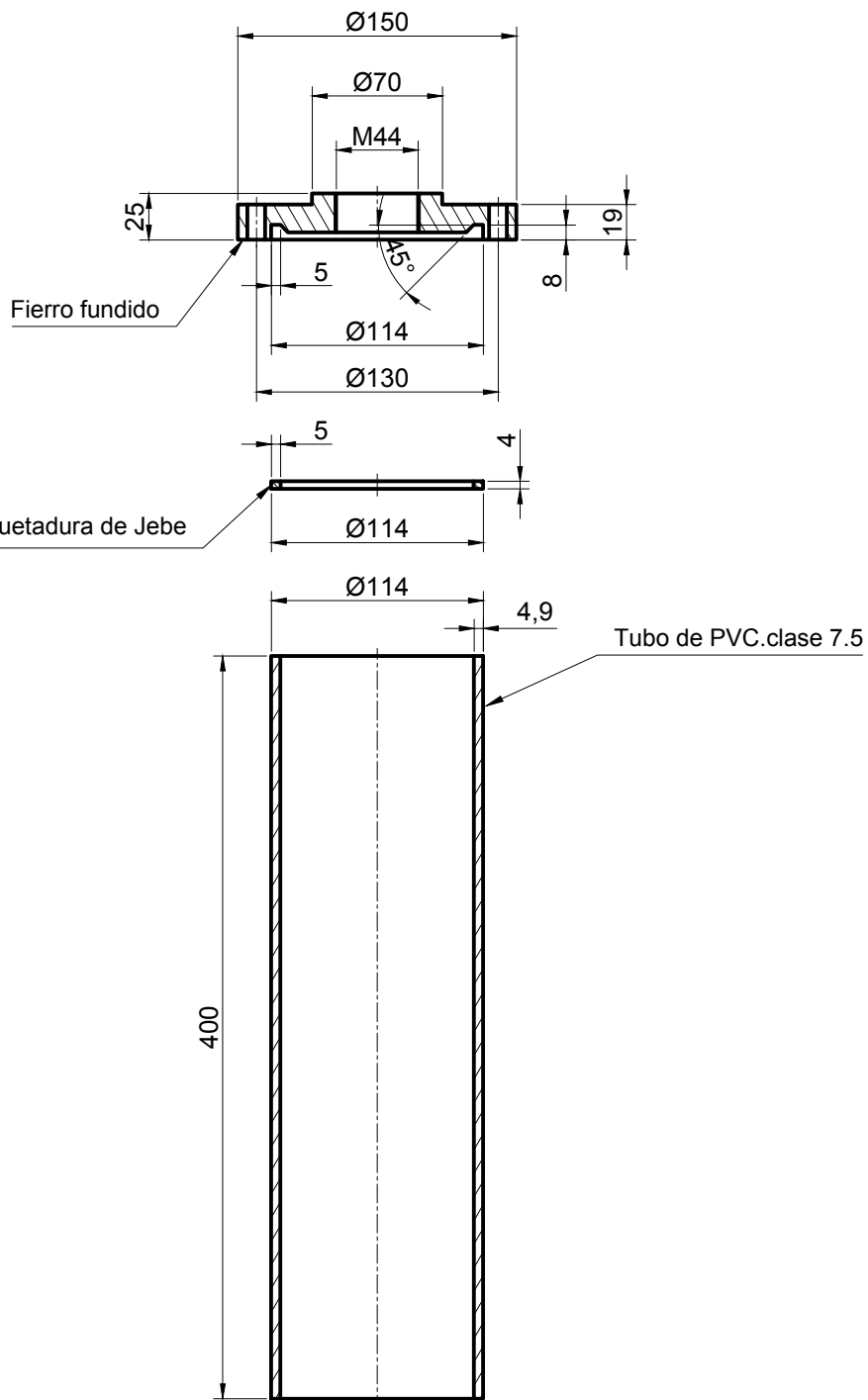
E

1

CORTE A - A

VISTA EXPLOSION

1



2

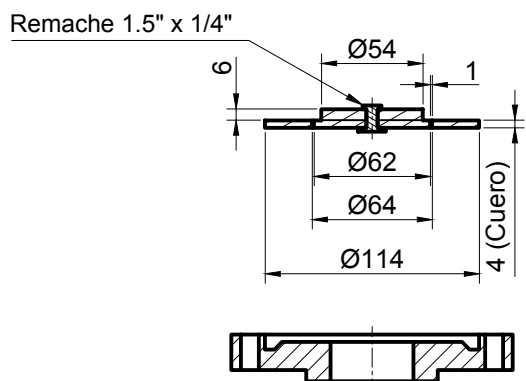
2

3

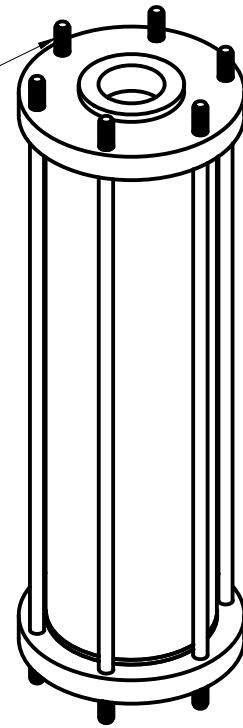
3

4

4



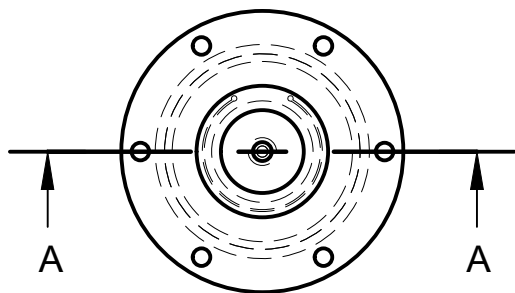
06 Esparragos de 3/8" x 460mm



5

VISTA SUPERIOR

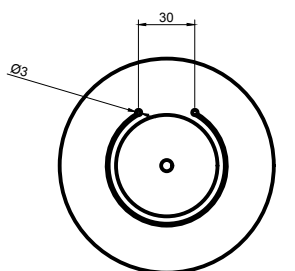
5



VISTA ISOMETRICA

6

6



Detalle Valvula check

UNIVERSIDAD NACIONAL DEL ALTIPLANO - PUNO

1	Cilindro		Tubo PVC
N° Pieza	Marca	Designacion y Observacion	Material y Medidas
Año:2018	Nombre	Fecha	Conjunto: MOLINO DE VIENTO
Diseñado : Elmer Riva		10/06/18	
Dibujado : Elmer Riva		10/06/18	Escala: 1/3
Resvisado : Jurados		10/06/18	
Aprobado : Jurados		10/06/18	
Titulo: CILINDRO			N° Plano: 1.18

A

B

C

D

E

A

B

C

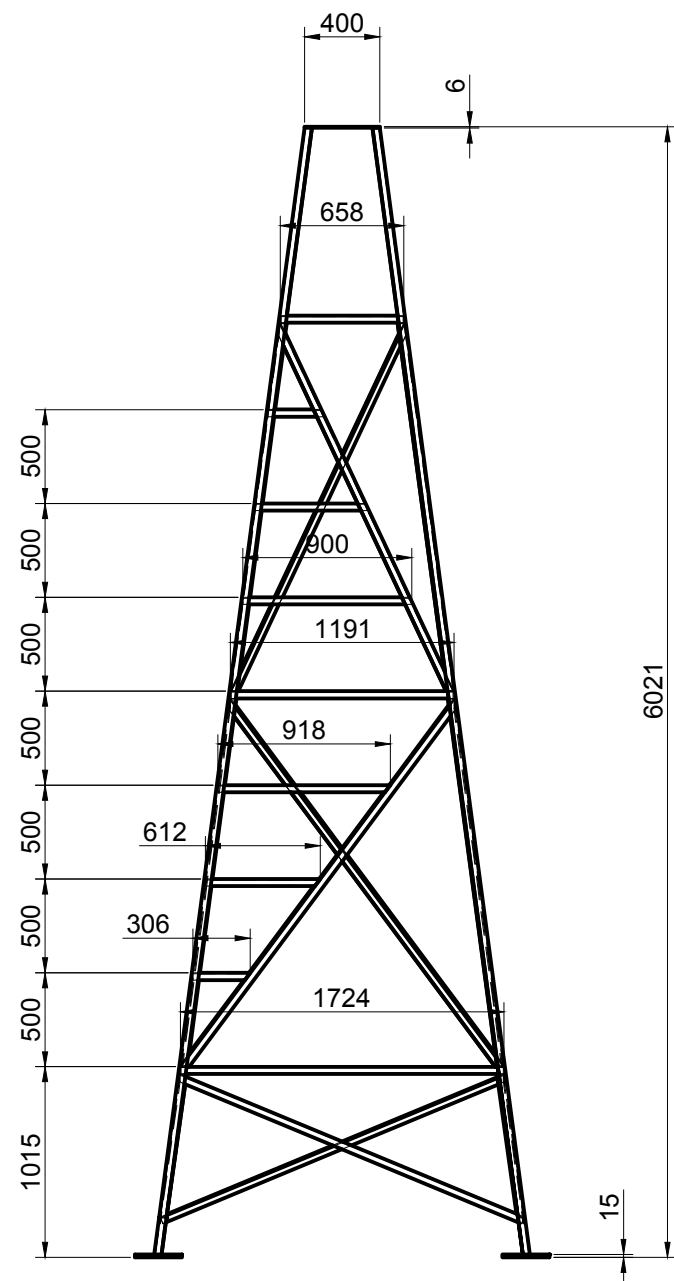
D

E

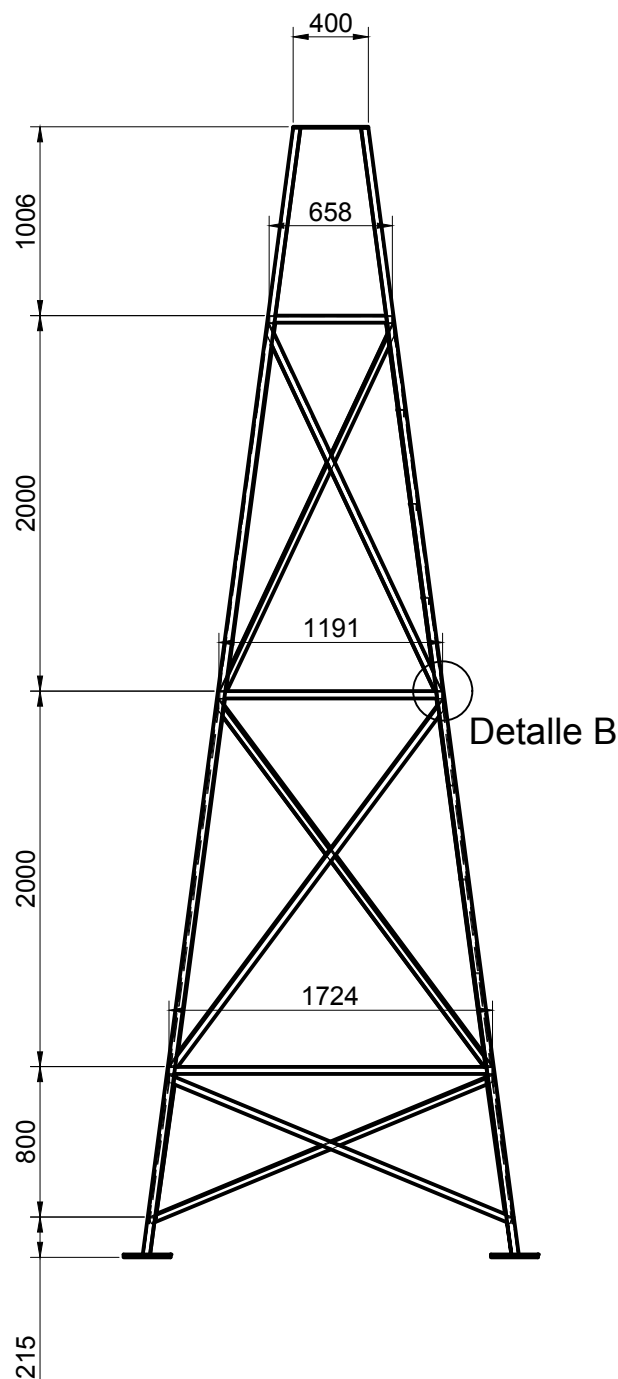
F

G

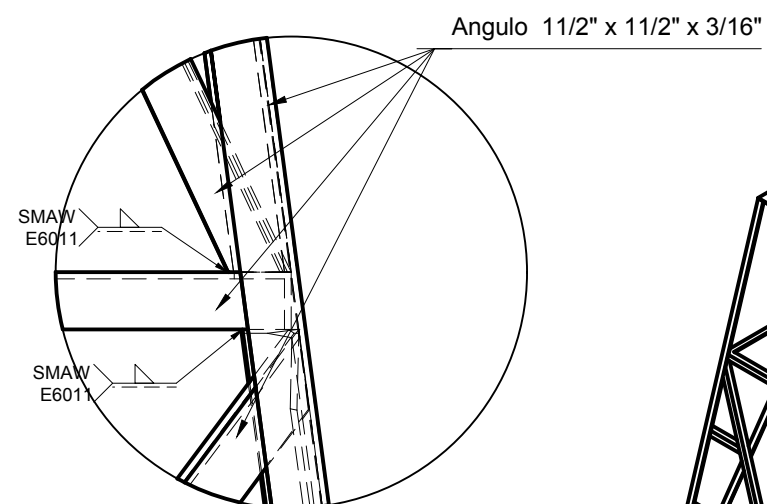
VISTA FRONTAL



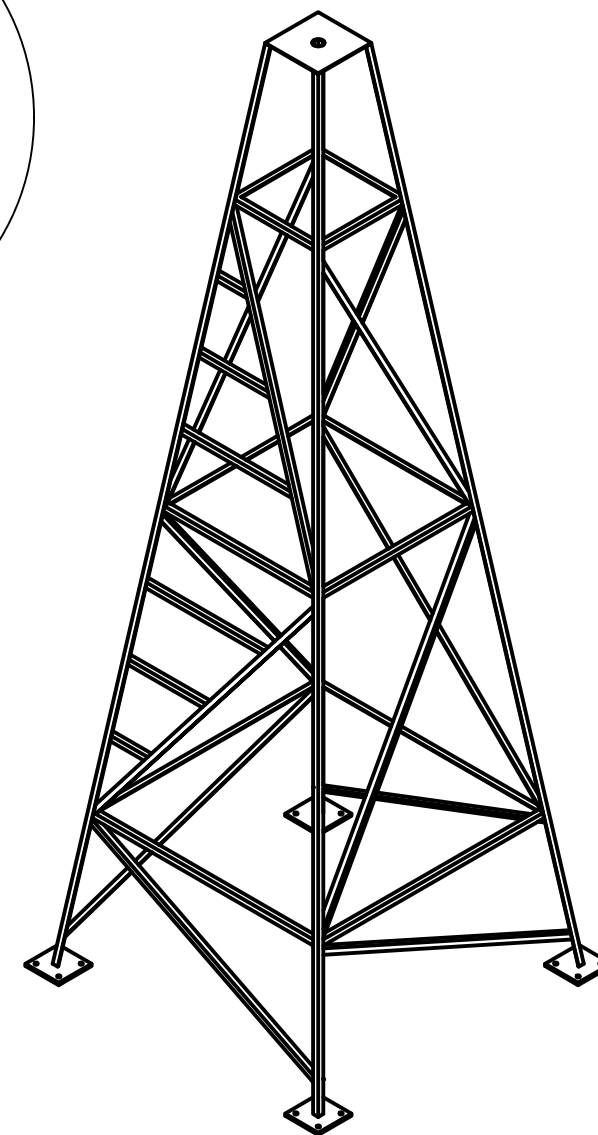
VISTA LATERAL



DETALLE "B"

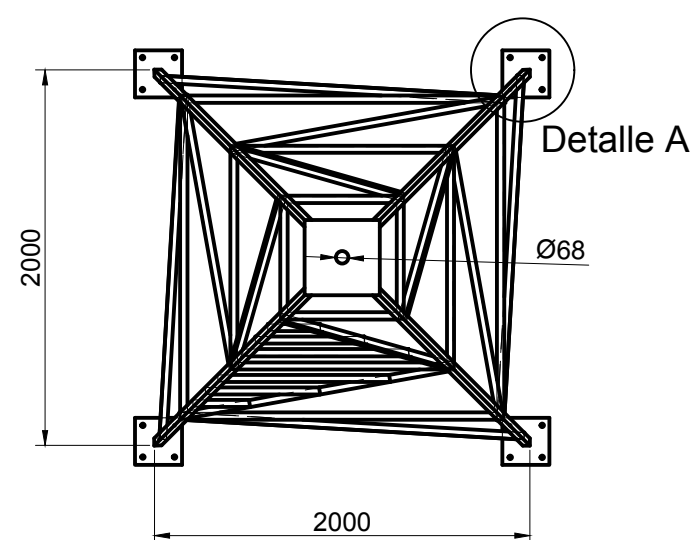


Detalle B

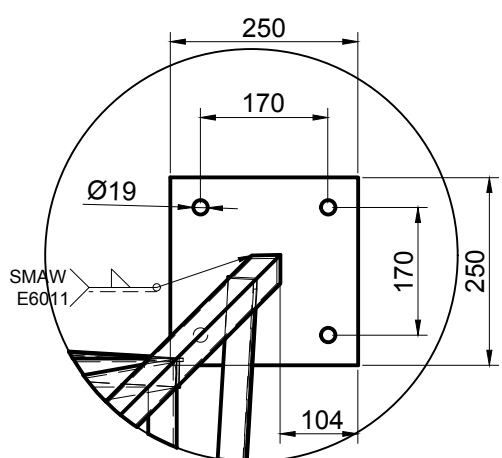


VISTA ISOMETRICA

VISTA SUPERIOR



DETALLE "A"



UNIVERSIDAD NACIONAL DEL ALTIPLANO - PUNO

1	Castillo metalico	ASTM A36
N° Pieza	Marca	Designacion y Observacion
Año:2018	Nombre	Fecha
Diseñado :	Elmer Riva	10/06/18
Dibujado :	Elmer Riva	10/06/18
Resvisado :	Jurados	10/06/18
Aprobado :	Jurados	10/06/18
Escala: 1/40		Titulo: CASTILLO METALICO
		N° Plano: 1.19

1

2

3

4

1

2

3

4

A

B

C

D

E

F

G

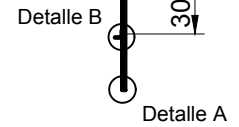
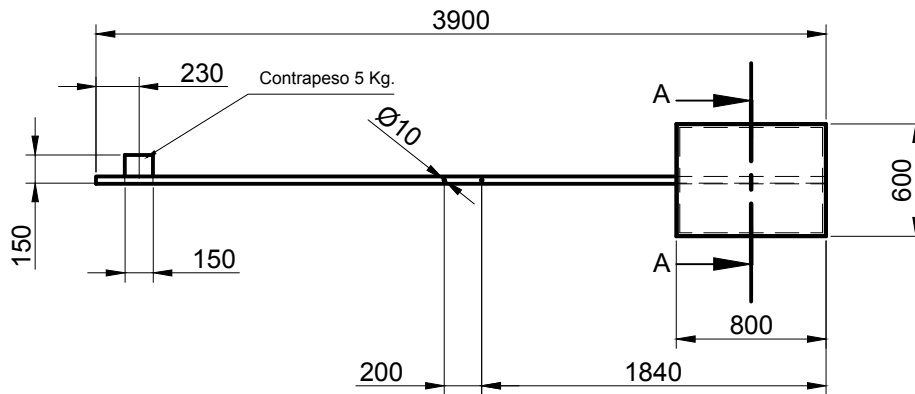
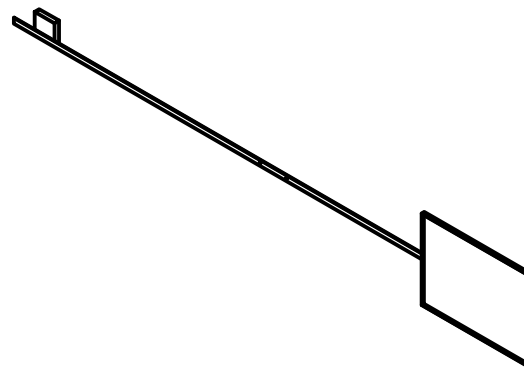
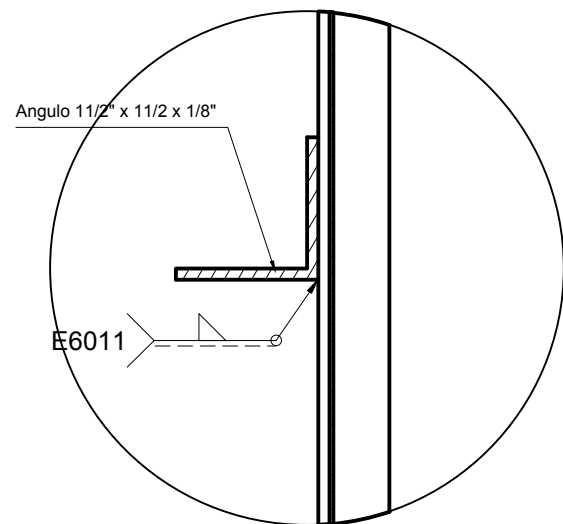
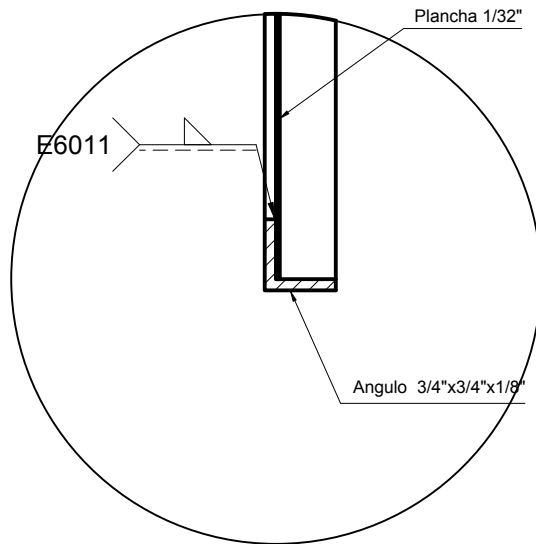
A

B

C

VISTA FRONTAL

CORTE A-A

Detalle A
Esc: 1/2Detalle B
Esc: 1/2

UNIVERSIDAD NACIONAL DEL ALTIPLANO - PUNO

1		Veleta auxiliar	ASTM A36
N° Pieza	Marca	Designacion y Observacion	Material y Medidas
Año:2018	Nombre	Fecha	Conjunto: MOLINO DE VIENTO
Diseñado:	Elmer Riva	10/06/18	
Dibujado:	Elmer Riva	10/06/18	Escala: 1/40
Resvisado:	Jurados	10/06/18	
Aprobado:	Jurados	10/06/18	Titulo: VELETA AUXILIAR
			N° Plano: 1.20

A

B

C