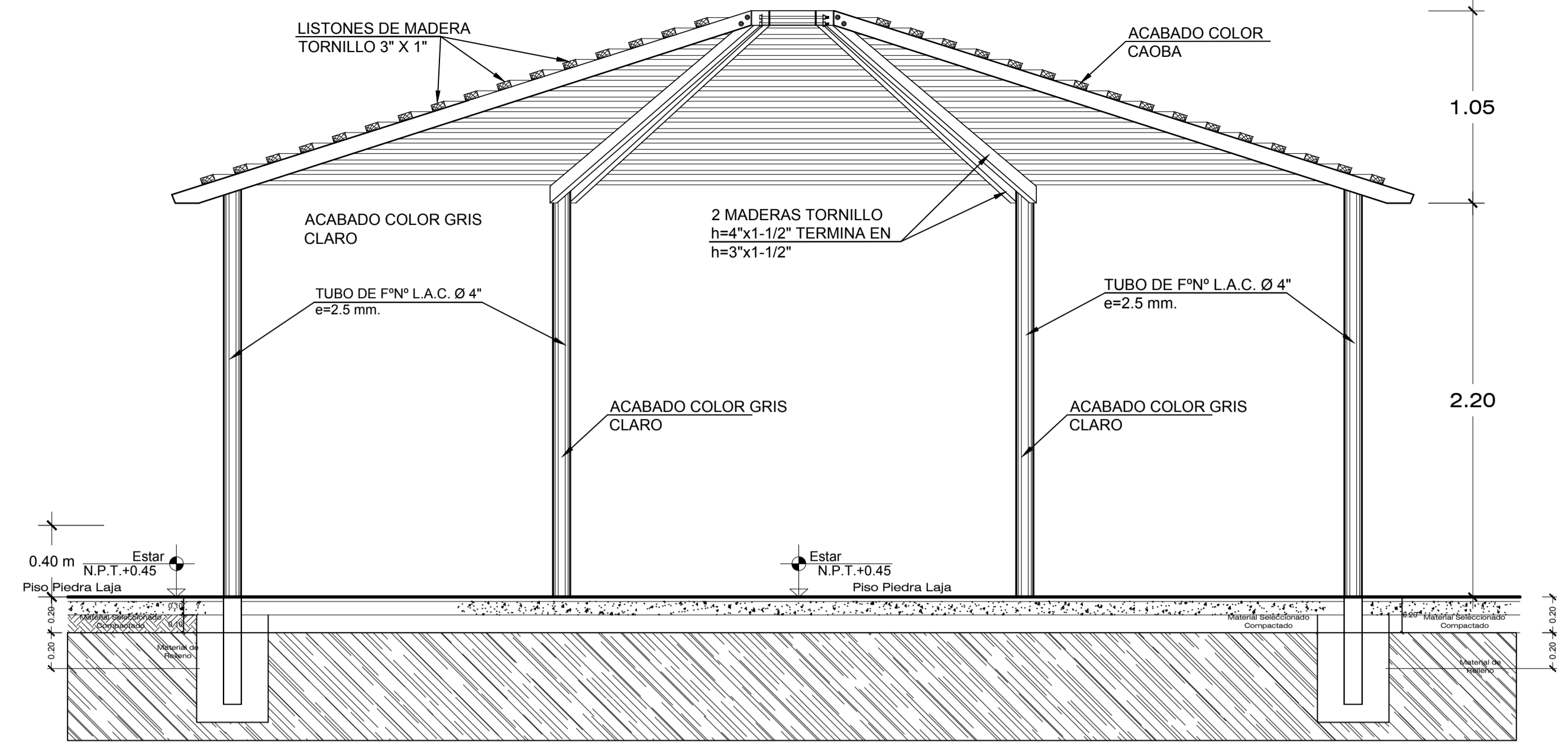
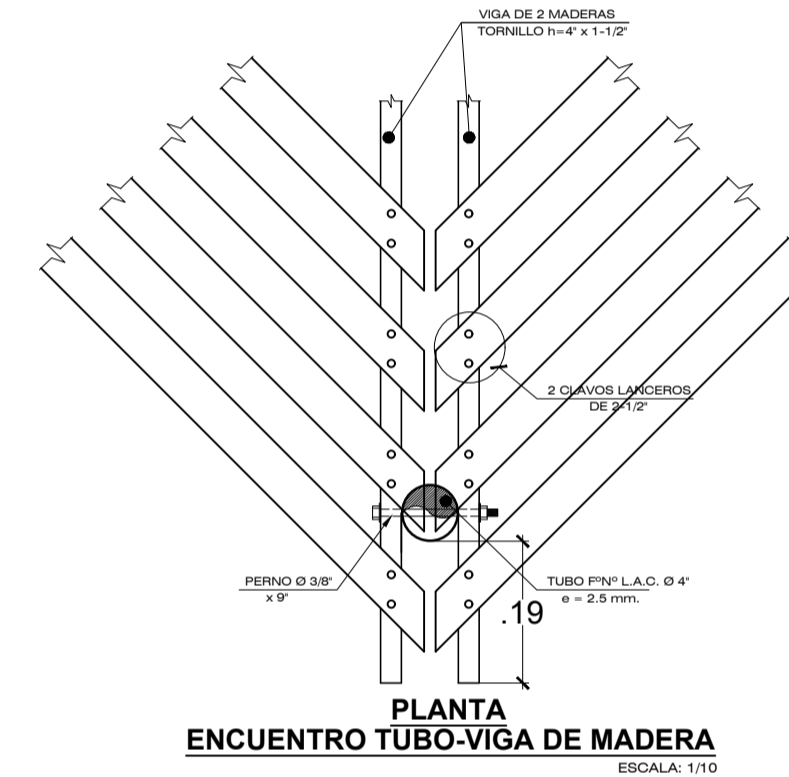


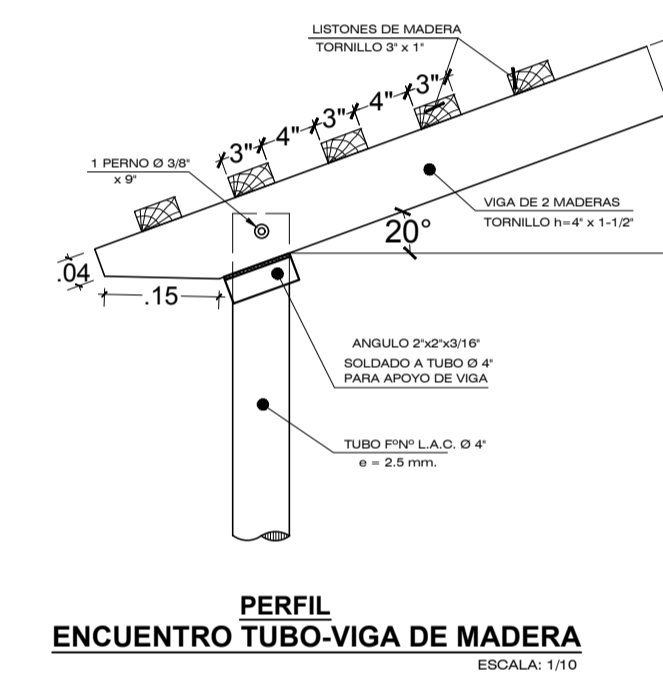
**DETALLE DE ESTARES 01**  
ESC. 1/25



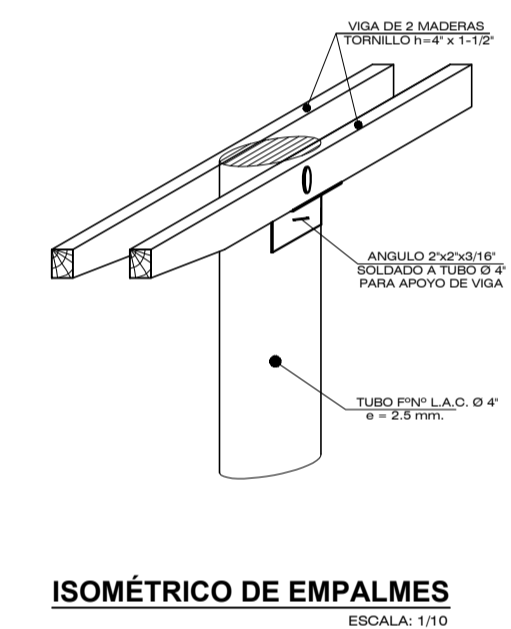
**DETALLE DE ESTARES 02**  
ESC. 1/25



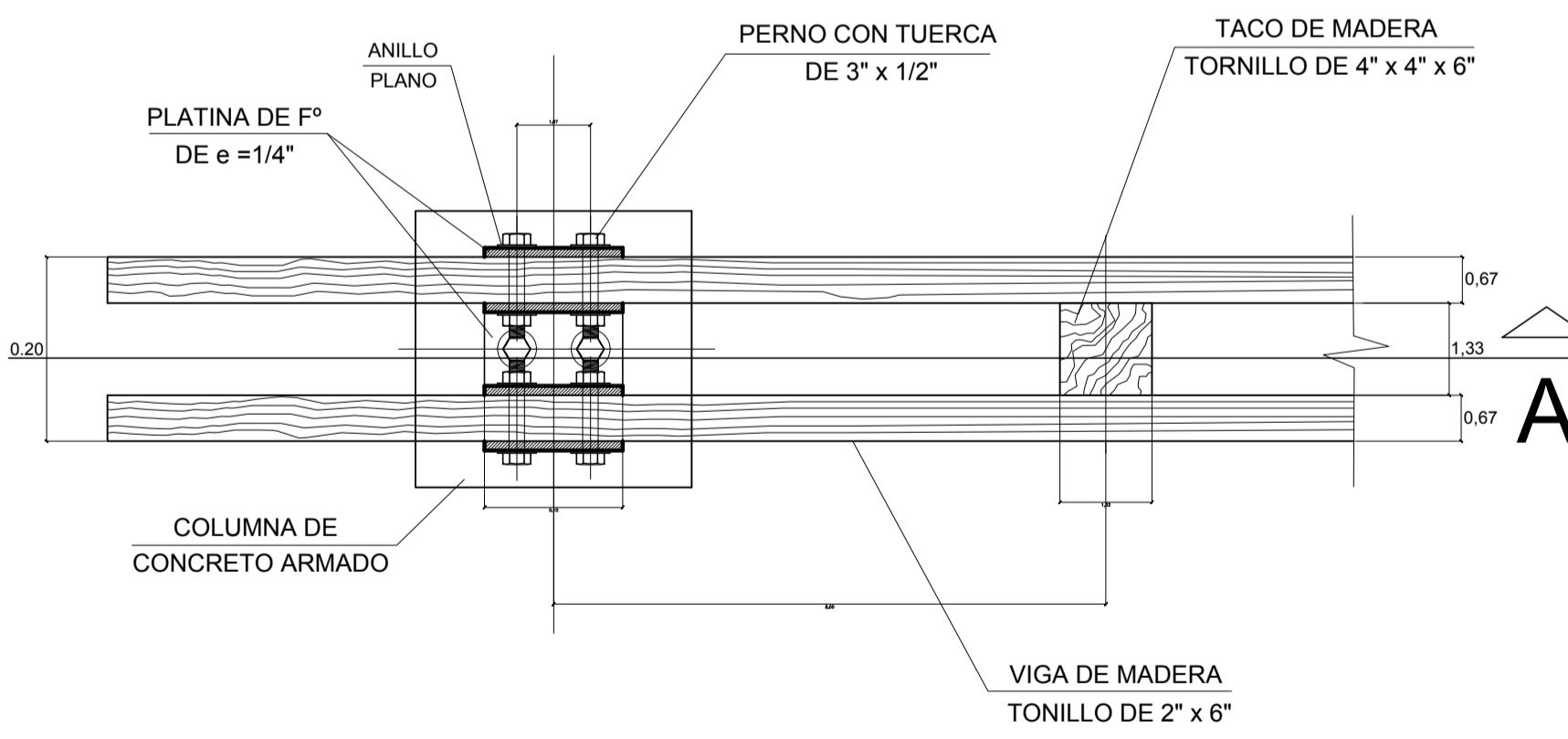
**PLANTA ENCUENTRO TUBO-VIGA DE MADERA**  
ESCALA: 1/10



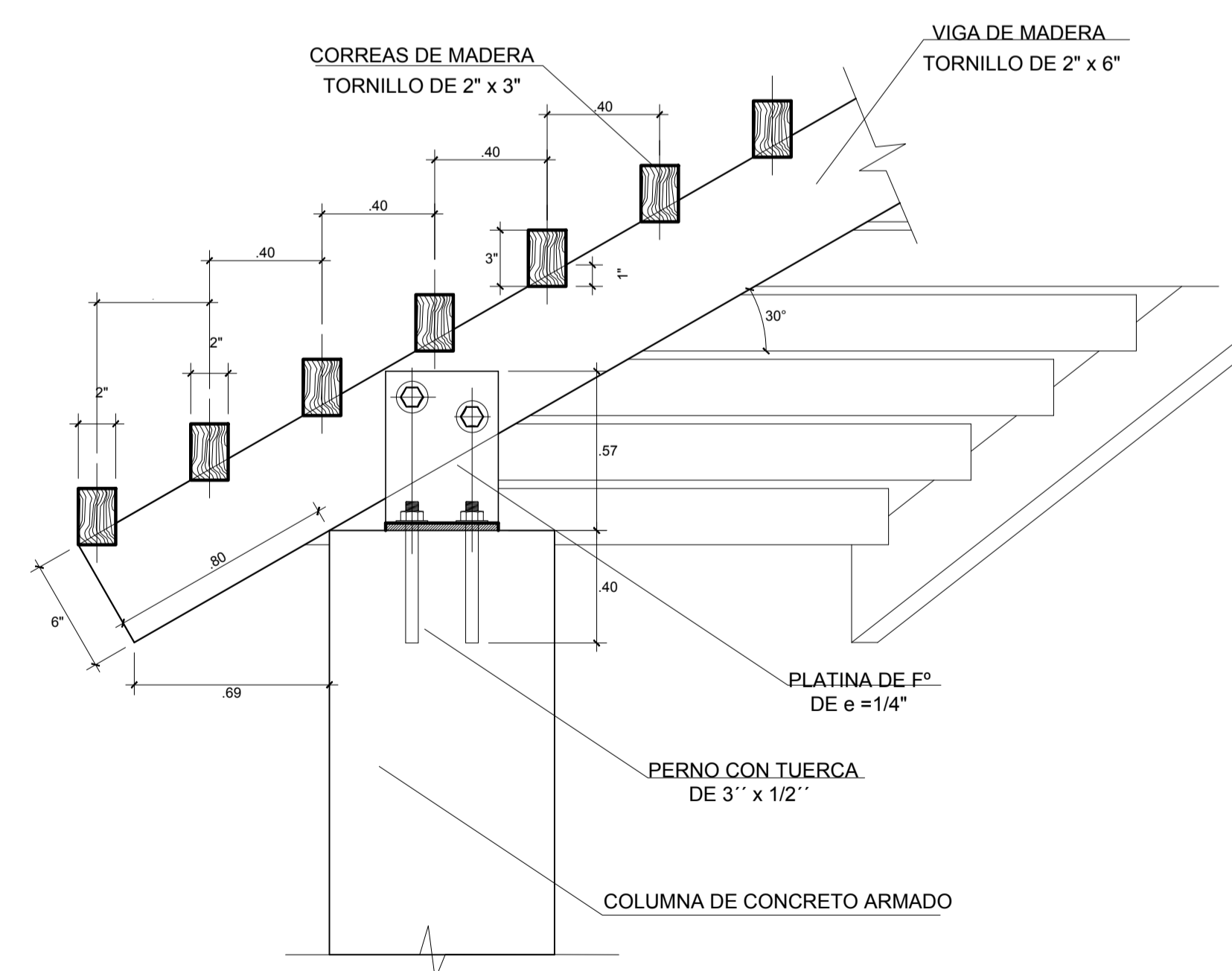
**PERFIL ENCUENTRO TUBO-VIGA DE MADERA**  
ESCALA: 1/10



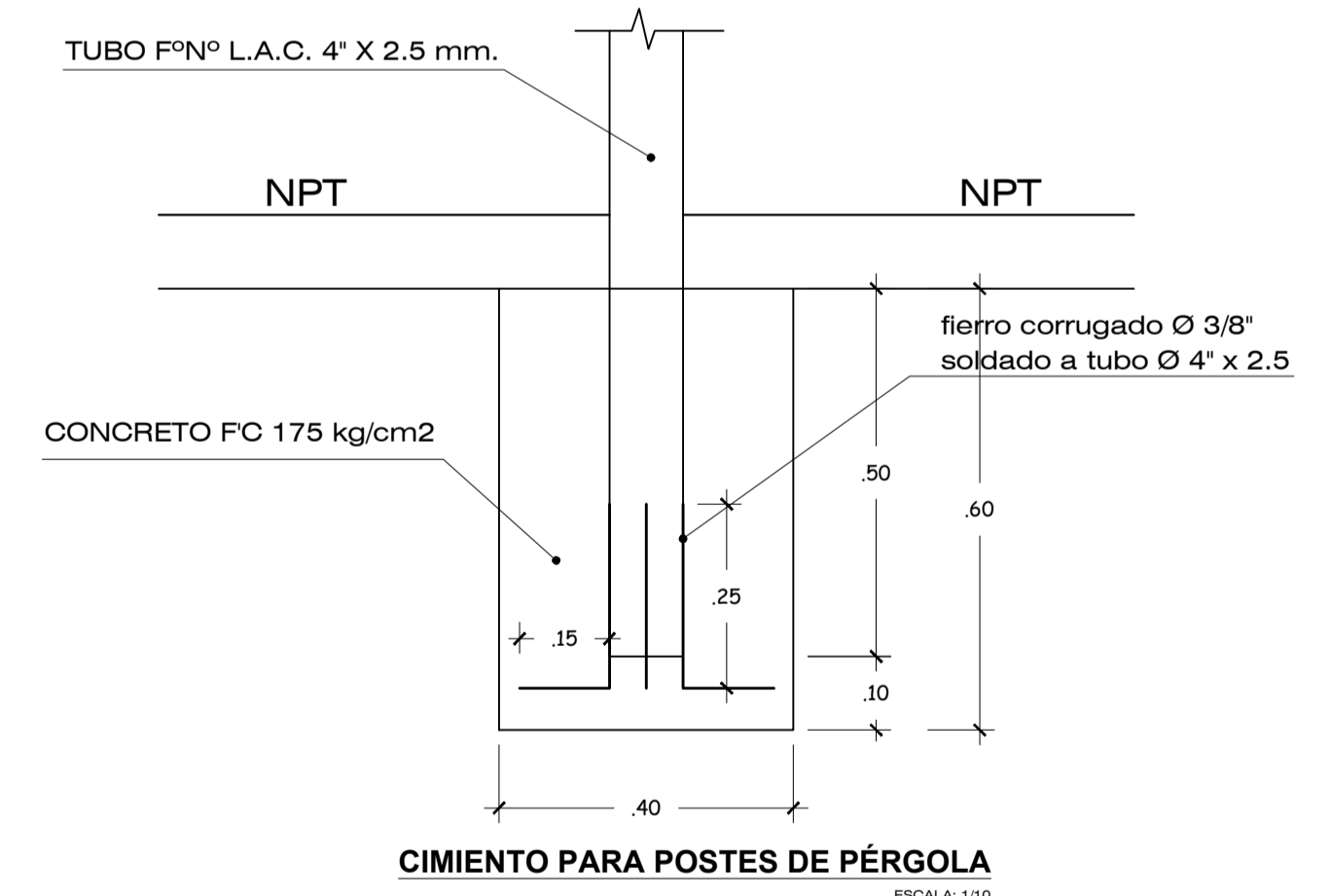
**ISOMÉTRICO DE EMPALMES**  
ESCALA: 1/10



**DETALLE ENCUENTRO DE COLUMNA Y VIGA**  
ESC. 1/20




**CORTE A / ENCUENTRO DE COLUMNA Y VIGA**  
ESC. 1/20



**CIMIENTO PARA POSTES DE PÉRGOLA**  
ESCALA: 1/10

**CENTRO DE INTEGRACION SOCIOCULTURAL EN LA CIUDAD DE JULIACA**

Plano de: **DETALLE DE GLORIETAS**

	Ubicación: Region: PUNO Provincia: SAN ROMAN Distrito: JULIACA Sector: ESCURI- JULIACA	Fecha: Noviembre 2017 Escala: Indicada	Lámina: <b>18 / 20</b> Código:
---	---	---	-----------------------------------

A-17