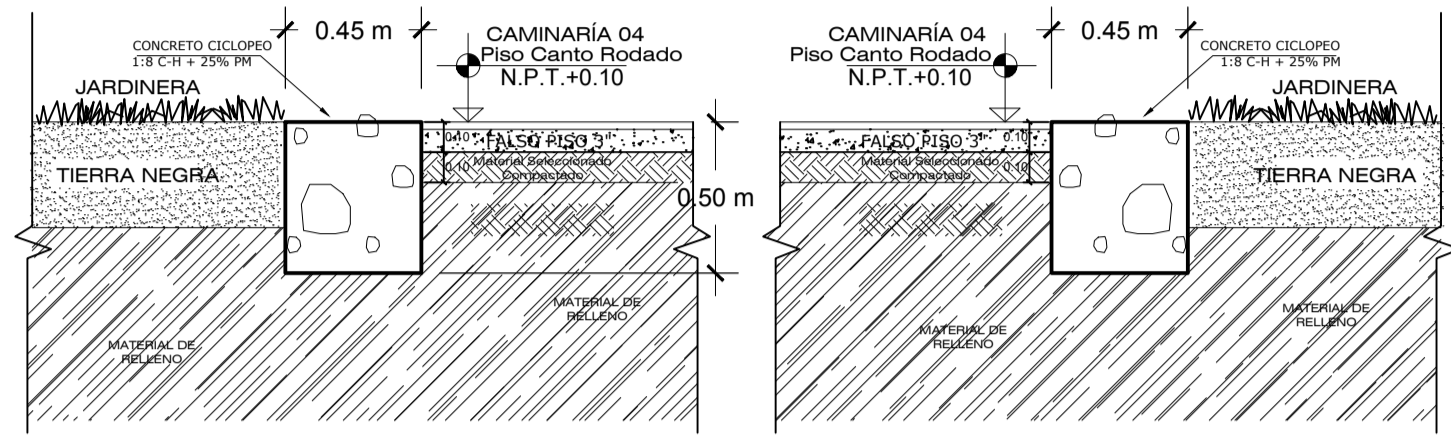
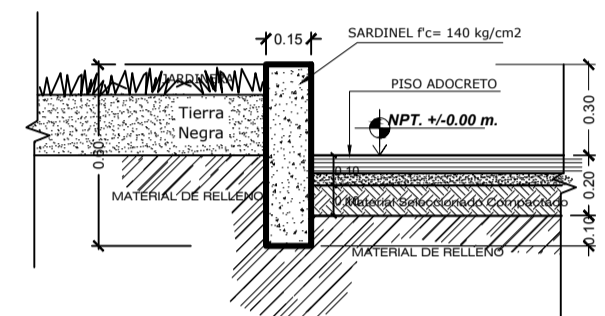


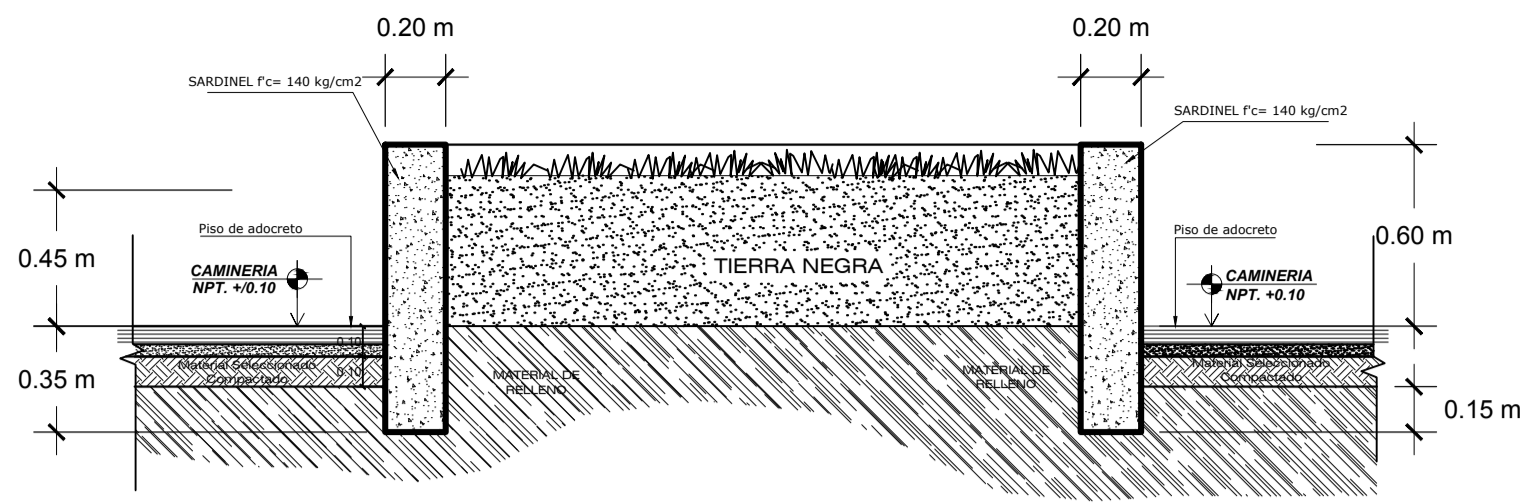
DETALLE DE CAMINERIA 03
ESC. 1/25



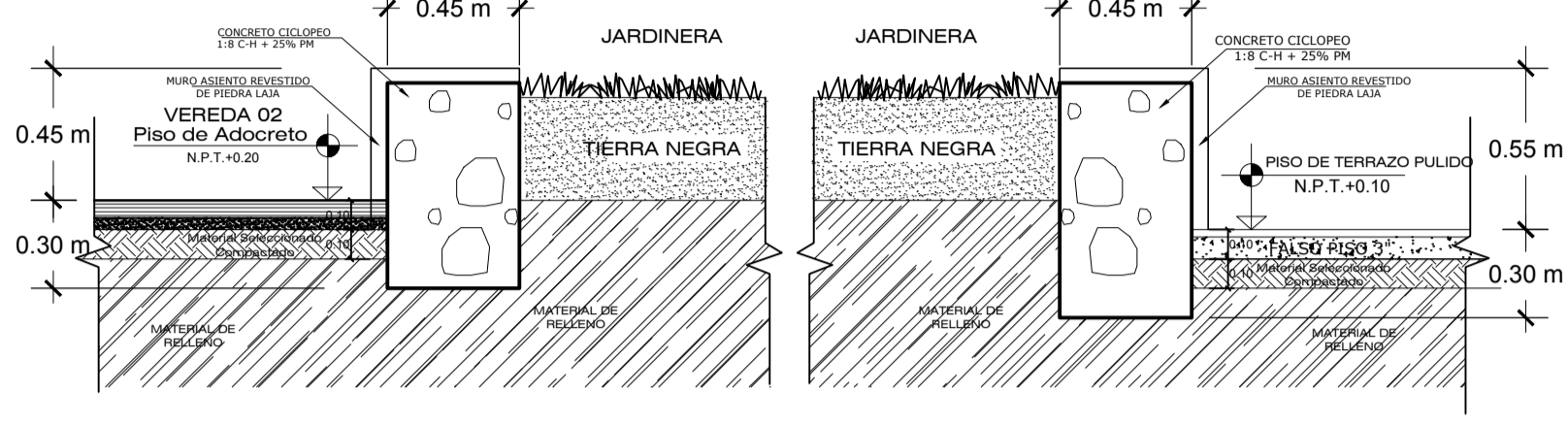
DETALLE DE CAMINERIA 04
ESC. 1/25



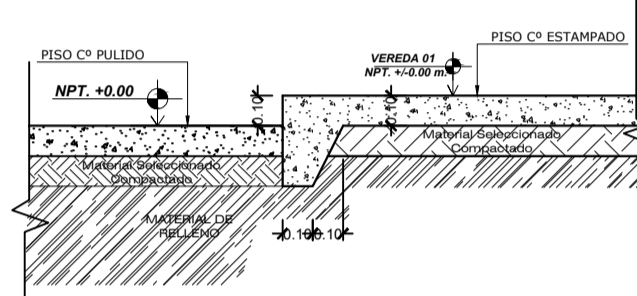
DETALLE DE JARDONERA 02
ESC. 1/25



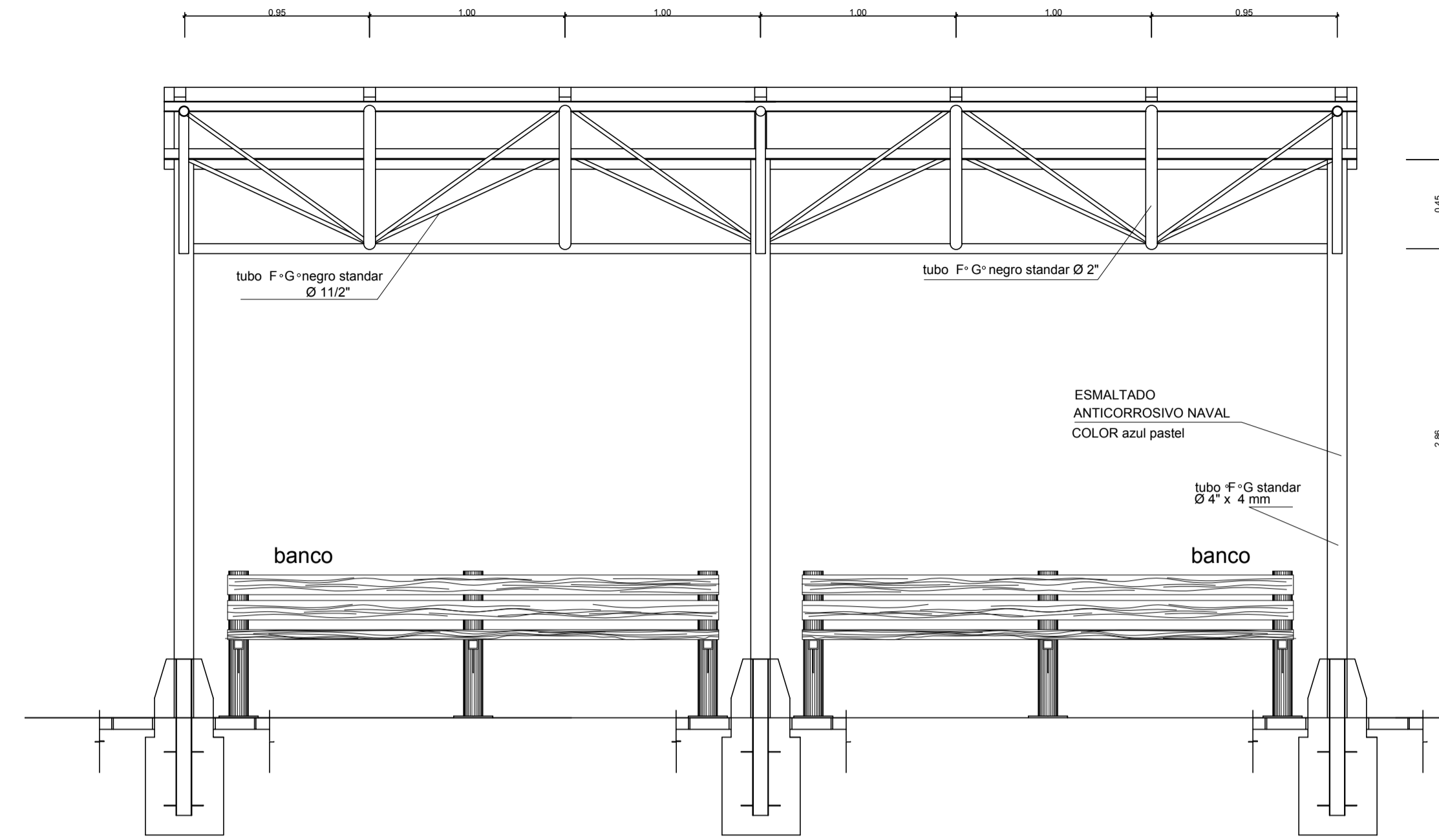
DETALLE DE JARDONERA 01
ESC. 1/25



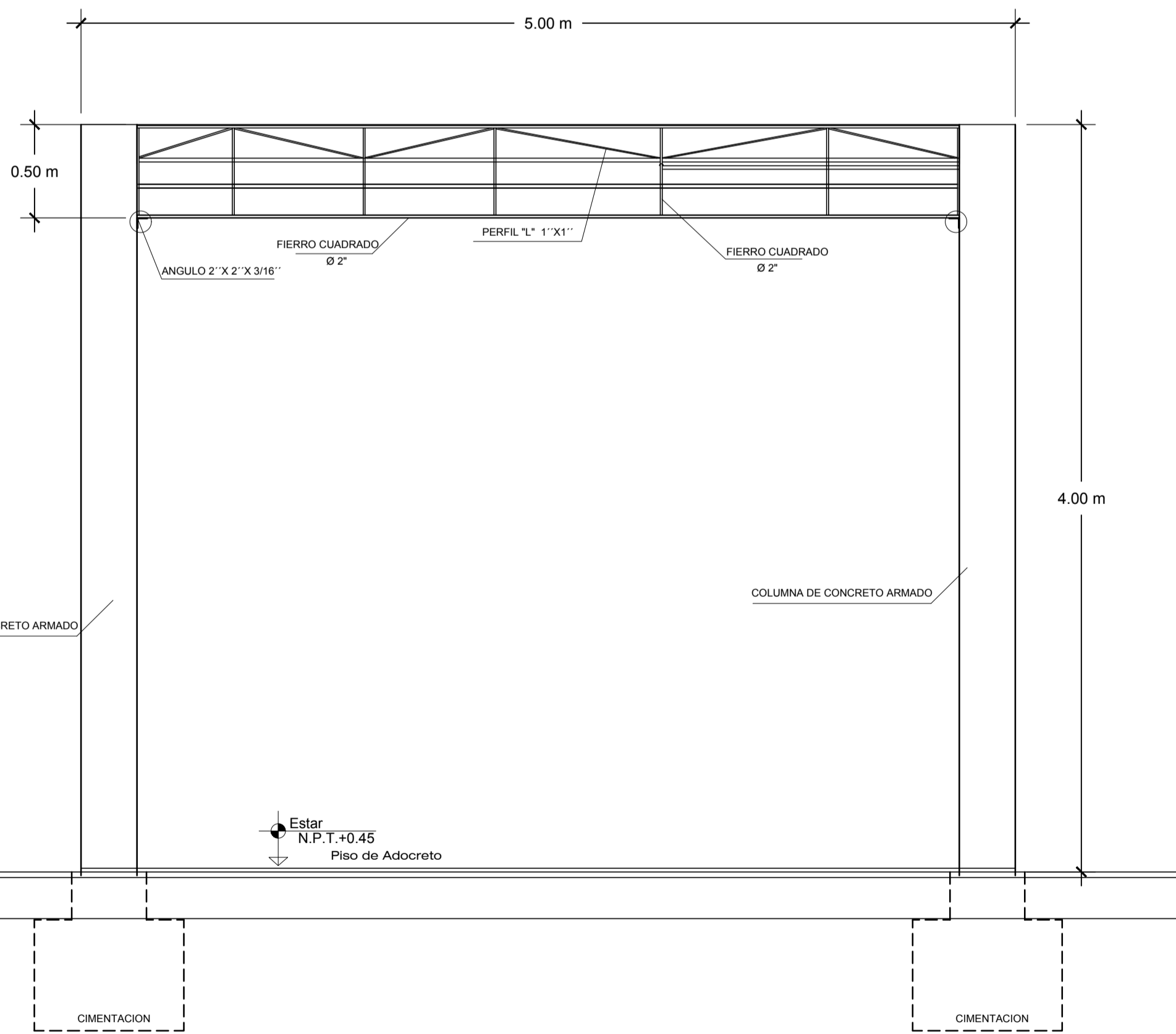
DETALLE DE JARDONERA 03 Y 04
ESC. 1/25



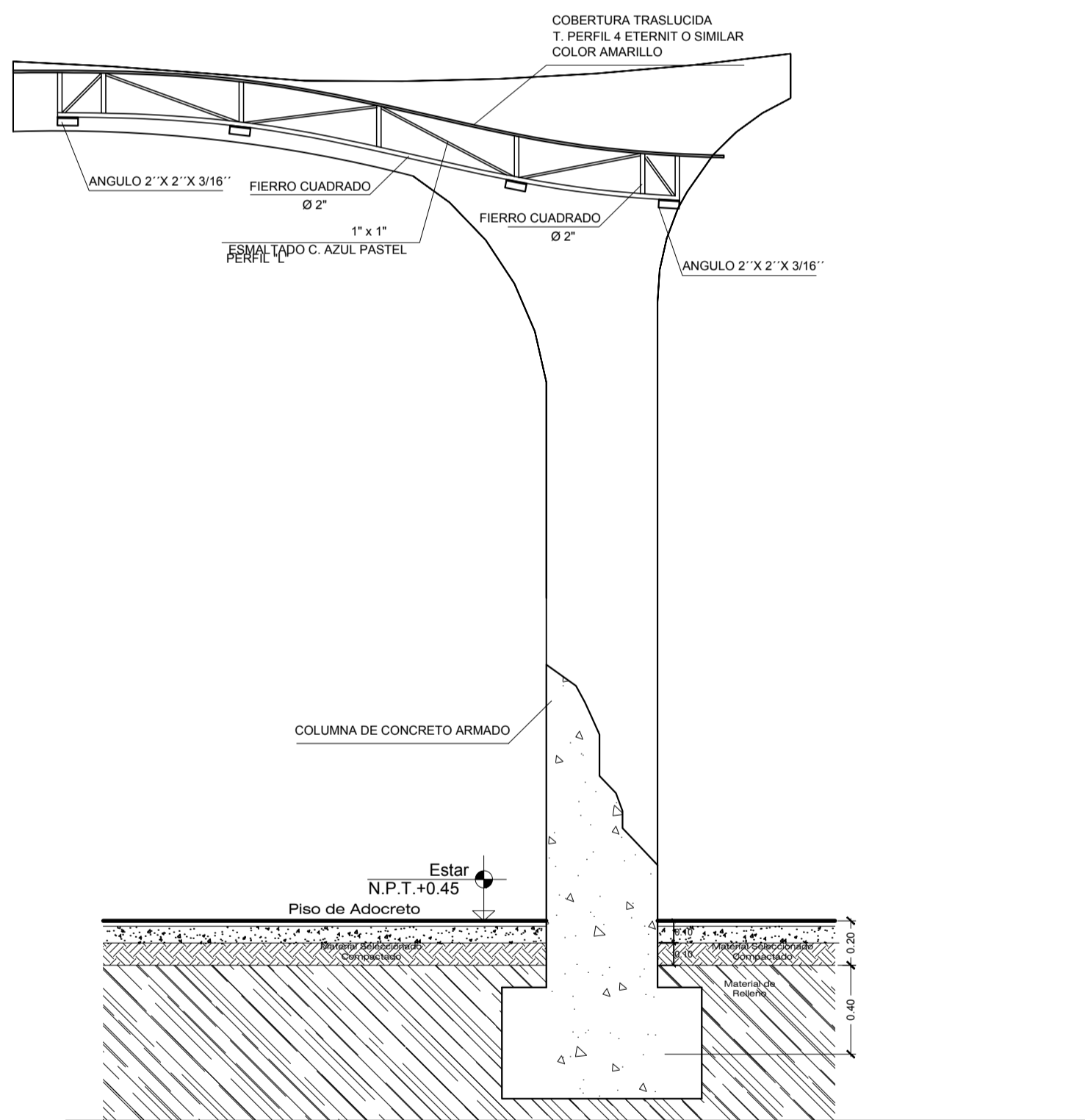
DETALLE DE VEREDA 01
ESC. 1/25



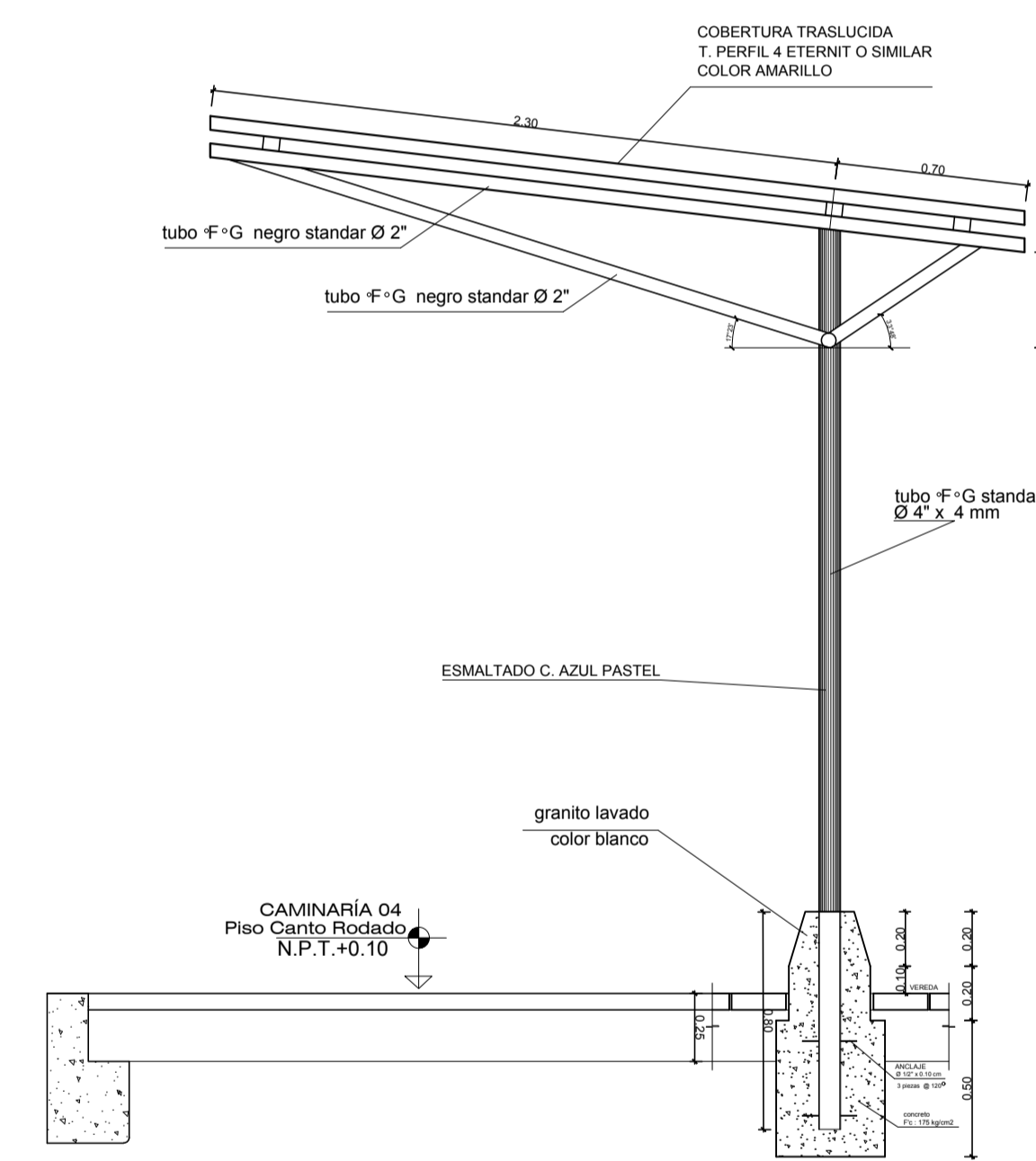
DETALLE DE PERGOLA 02
ELEVACION FRONTAL
ESC. 1/20



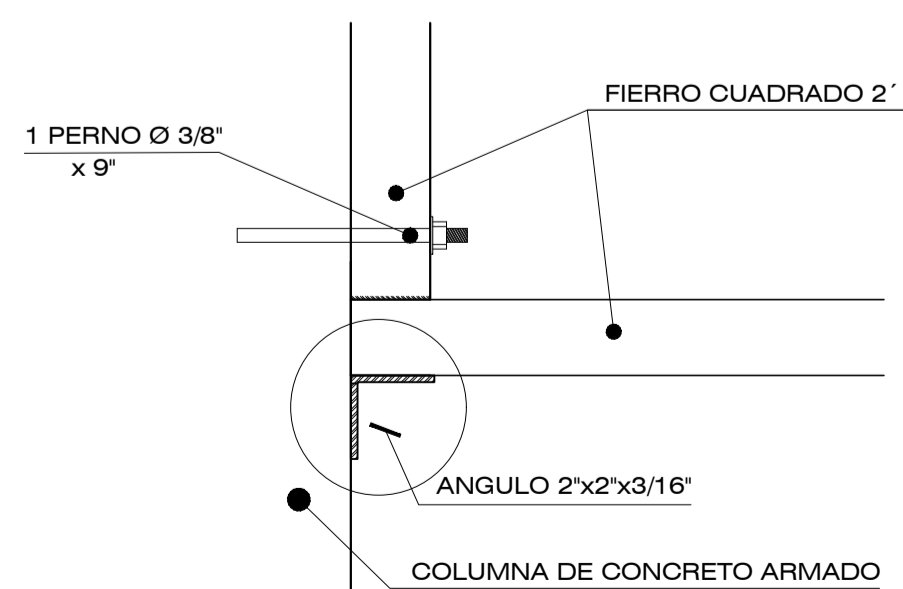
ELEVACION FRONTAL
PERGOLA 01
ESC. 1/25



ELEVACION LATERAL PERGOLA 01
ESC. 1/25



DETALLE DE PERGOLA 02
ELEVACION LATERAL
ESC. 1/20



ENCUENTRO DE COLUMNA Y VIGA METALICA
ESC. 1/5

CENTRO DE INTEGRACION SOCIOCULTURAL EN LA CIUDAD DE JULIACA

Plano de: **DETALLE DE CAMINERIAS Y PERGOLAS**

Ubicacion:	Region: PUNO Provincia: SAN ROMAN Distrito: JULIACA	Fecha:	Noviembre 2017	Lamina:	17 / 20
	Sector: ESCURI- JULIACA	Escala:	Indicada	Código:	A-16