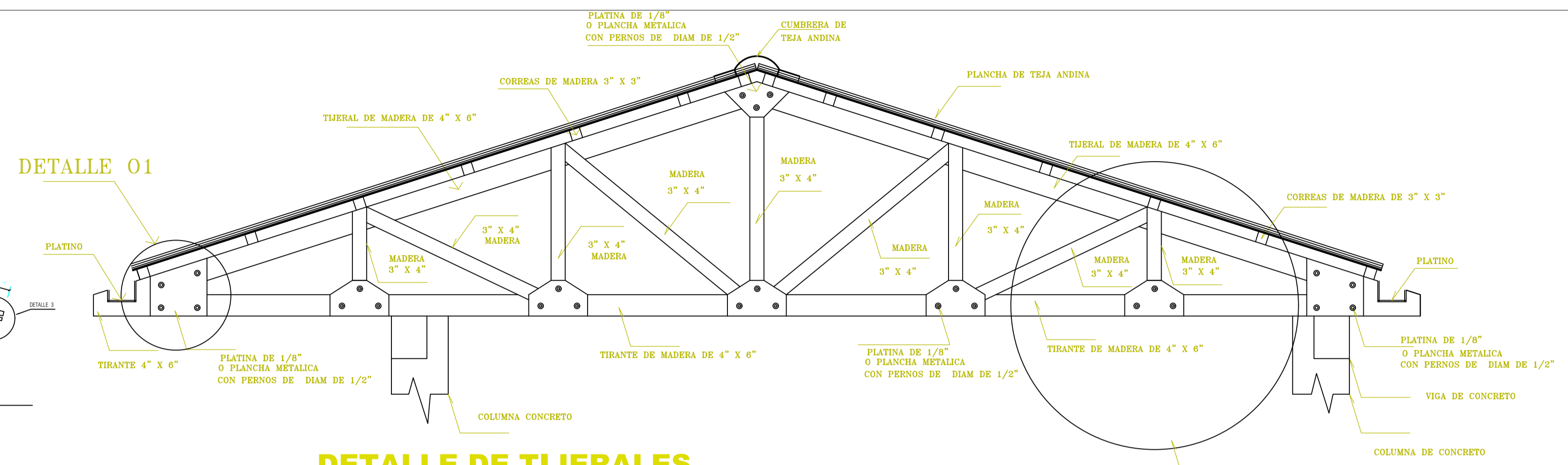
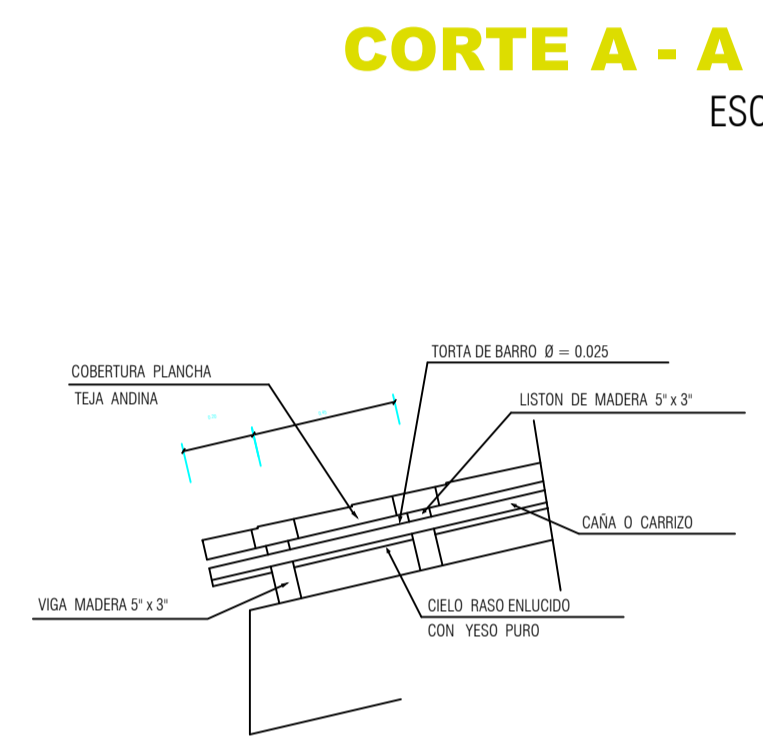


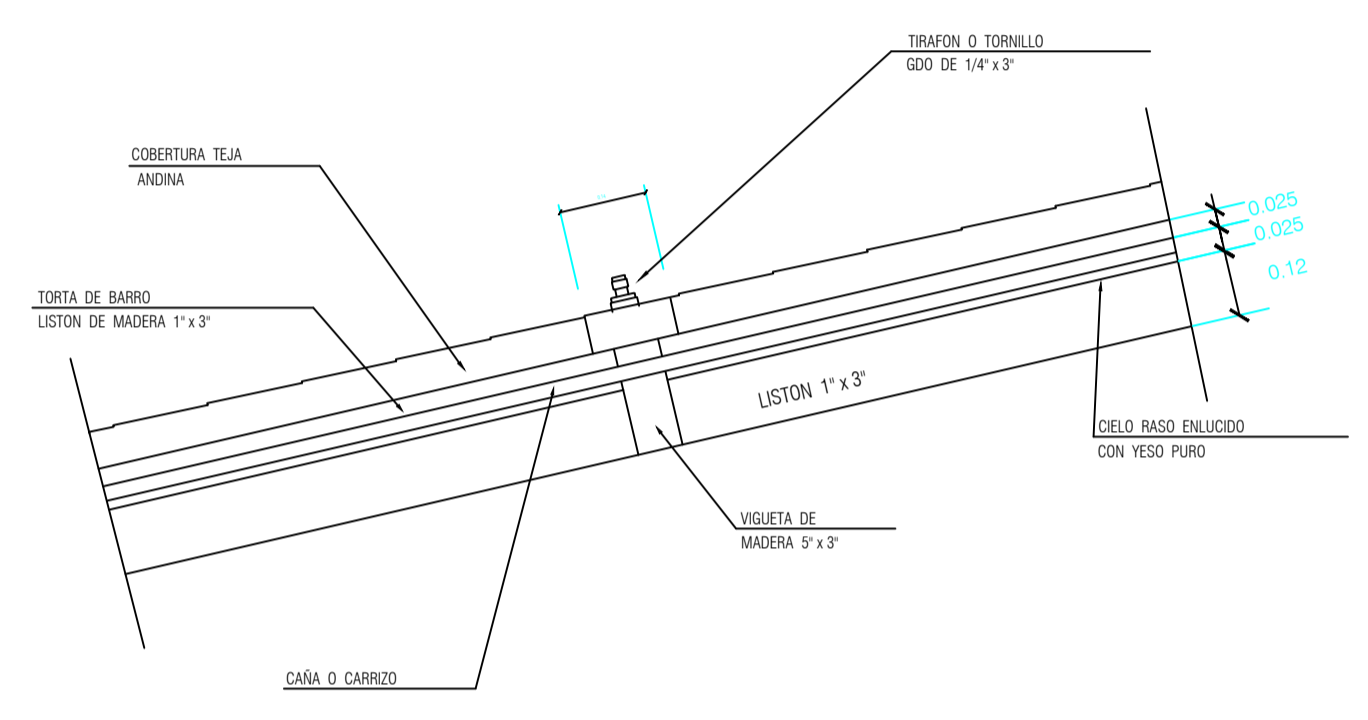
COBERTURA PLANCHA ANDINA
CORTE A - A
ESC 1/50



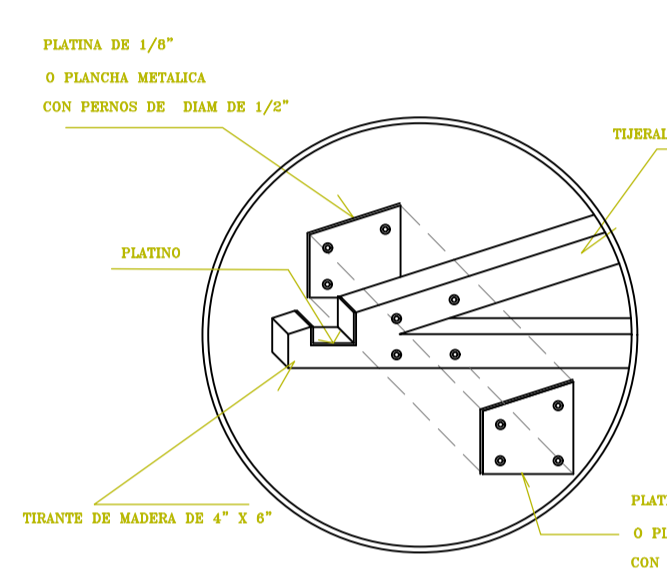
DETALLE DE TIJERALES
ESC 1/25



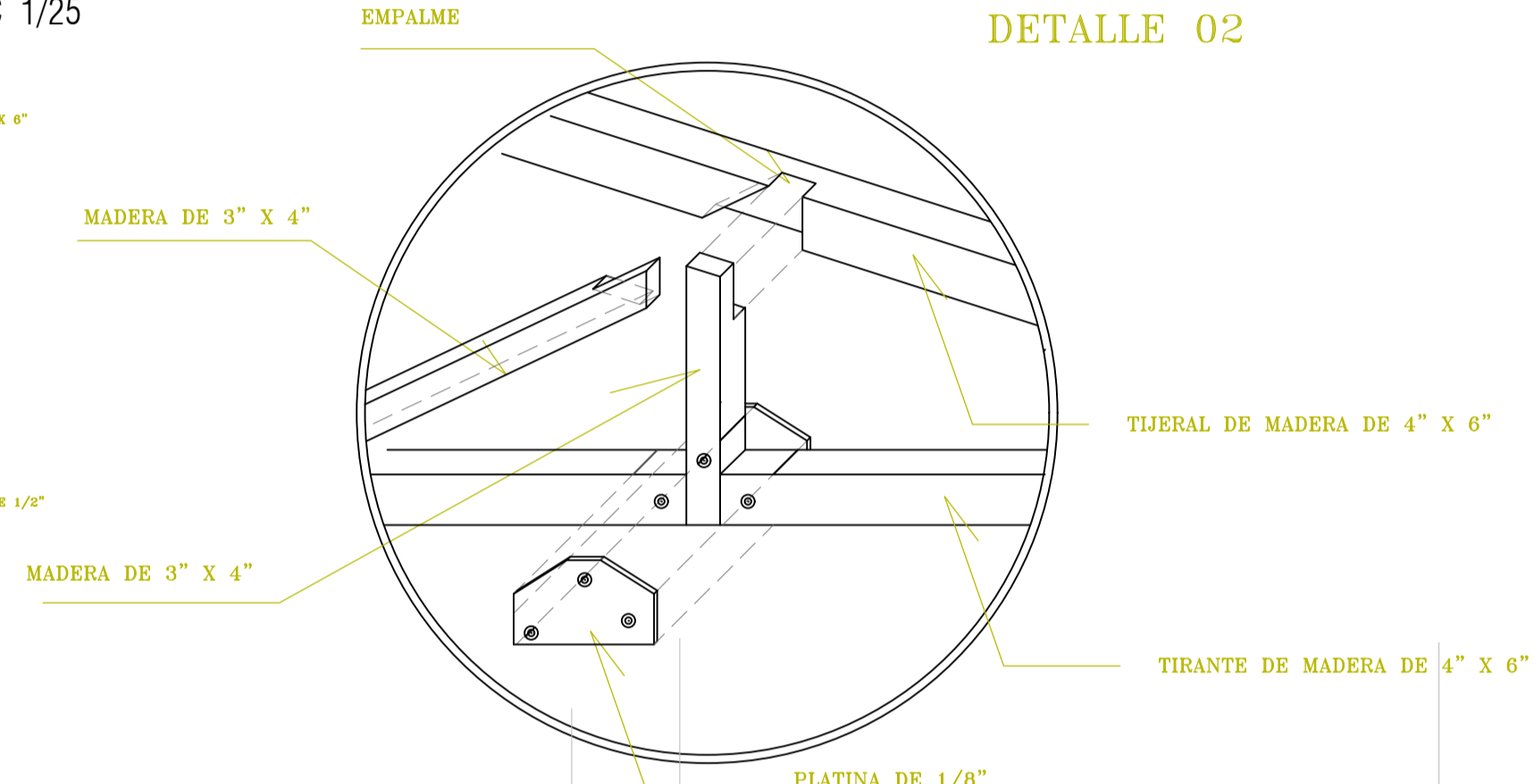
DETALLE - 3 (volado teja andina)
ESC. 1/10



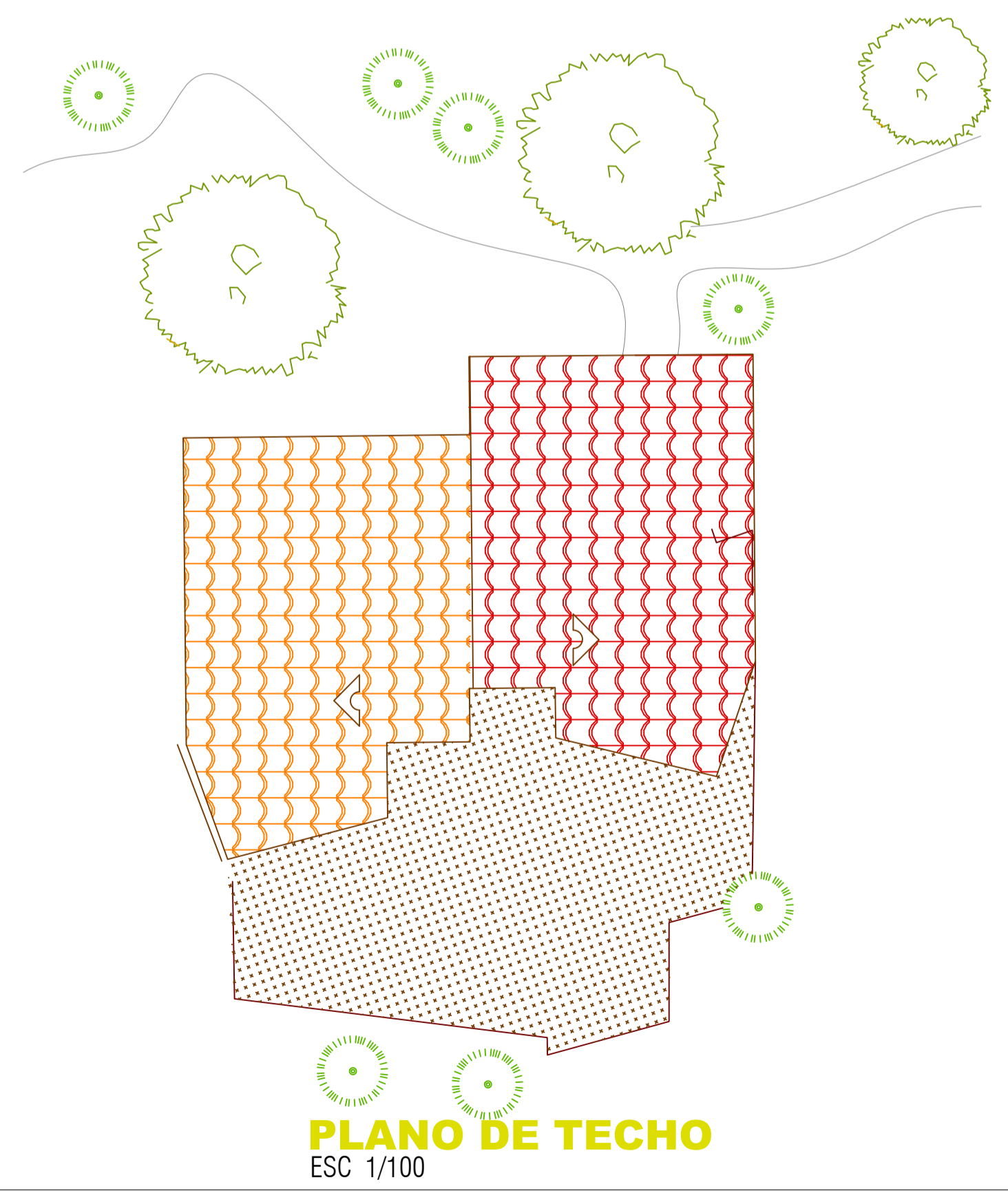
DETALLE - 2 (traslape teja andina)
ESC. 1/10



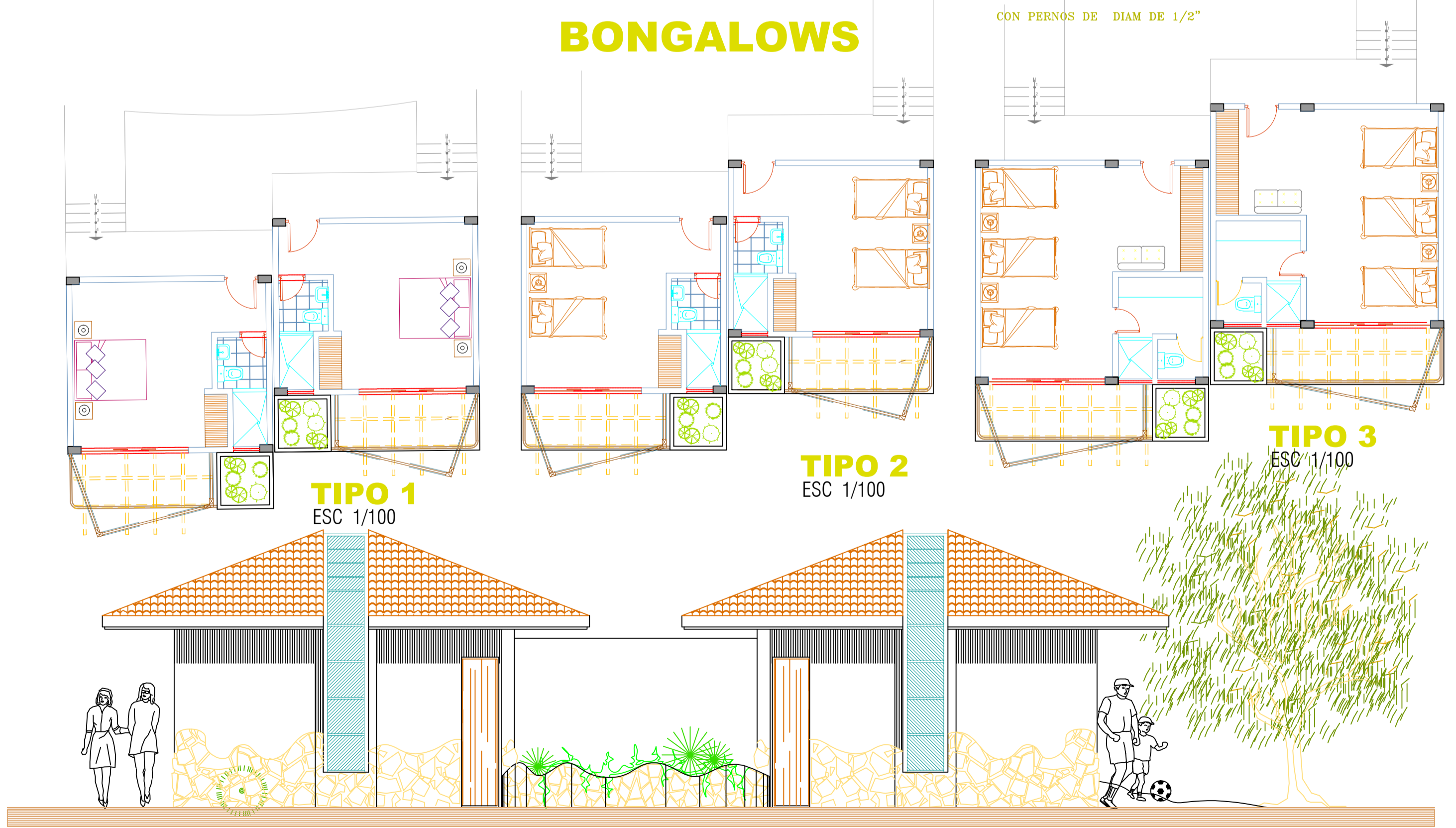
DETALLE N° 01



DETALLE N° 02



PLANO DE TECHO
ESC 1/100



ELEVACION
ESC 1/100

PROYECTO **TRATAMIENTO ECO-PAISAJISTICO Y SERVICIOS TURISTICOS EN EL MARGEN DEL RIO PARA LA CIUDAD DE AZANGARO**

FACULTAD DE INGENIERIA CIVIL Y ARQUITECTURA ESCUELA PROFESIONAL DE ARQUITECTURA Y URBANISMO				
PLANO	PLANTA - DETALLES DE BONGALOW	PUNO	INDICADA	LAMINA
DISEÑO	BACH. ARG. MYOSHI C. APAZA QUILCA	PROY.	AZANGARO	
	BACH. ARG. ARTURO D. CACSIRE BAUTISTA	COORD.	PUNO	FECHA: 2018
				D-02