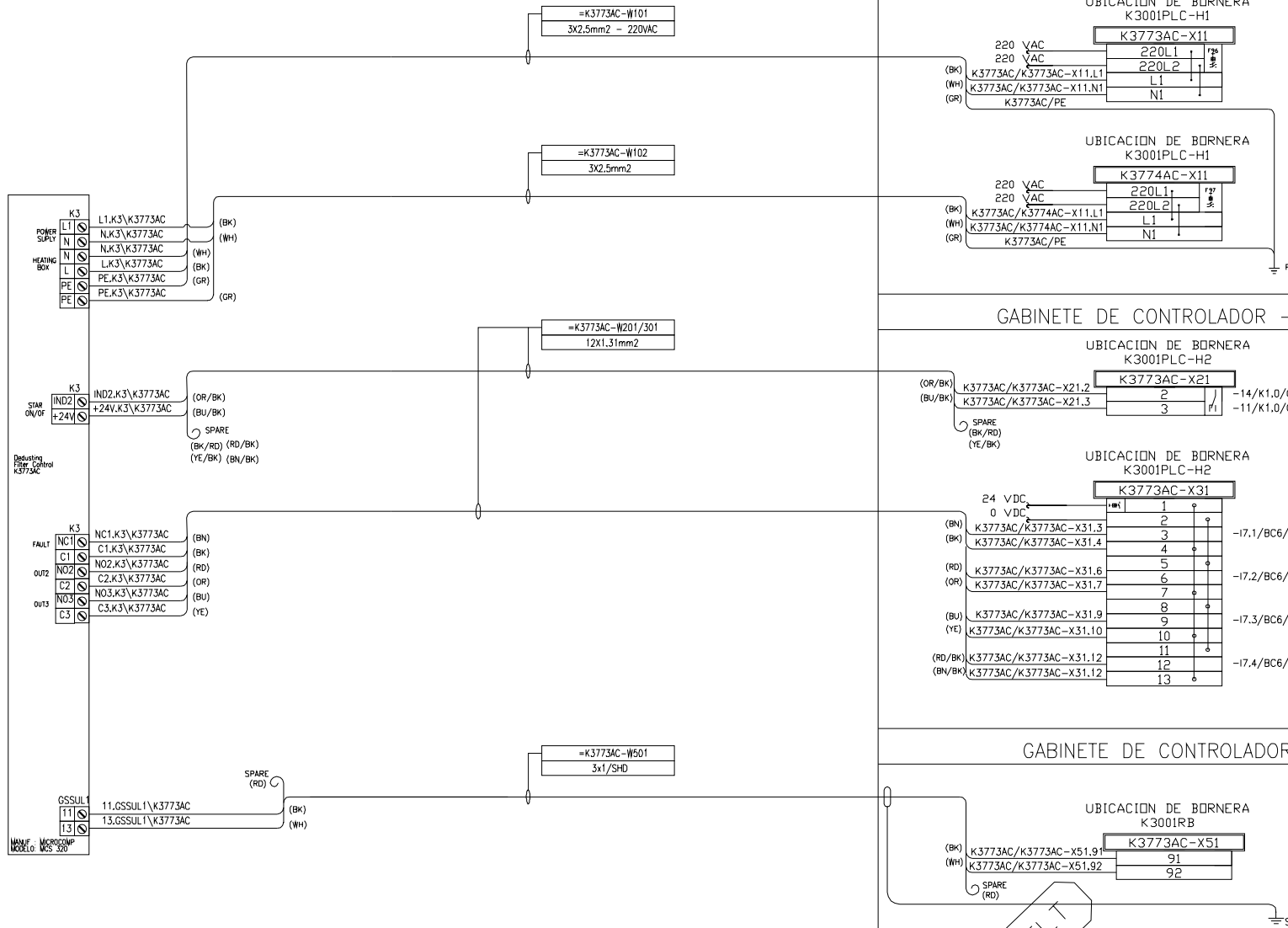


NIVEL 10500

FILTRO - NIVEL 10500

SALA ELECTRICA 330

GABINETE DE CONTROLADOR - K3001PLC+H1



AS BUILT

CONFIDENCIAL

ESTE PLANO Y LA INFORMACION CONTENIDA EN EL, HA SIDO DESARROLLADO POR MONTAJES E INSTALACIONES QUIROZ E.I.R.L. PARA USO EXCLUSIVO DEL CLIENTE.

SE PROHIBE LA REPRODUCCION PARCIAL O TOTAL DE ESTE PLANO Y LA INFORMACION CONTENIDA EN EL.

| PLANO N° | REFERENCIAS | N° REV. | FECHA | EMITIDO PARA | POR | REV. | APRO. | CLIENTE | OBSERVACIONES | FIRMAS |
|----------|-------------|---------|-------|--------------|-----|------|-------|---------|---------------|--------|
| | | | | | | | | | | |
| | | | | | | | | | | |
| | | | | | | | | | | |
| | | | | | | | | | | |
| | | | | | | | | | | |
| | | | | | | | | | | |
| | | | | | | | | | | |
| | | | | | | | | | | |
| | | | | | | | | | | |
| | | | | | | | | | | |
| | | | | | | | | | | |
| | | | | | | | | | | |
| | | | | | | | | | | |
| | | | | | | | | | | |
| | | | | | | | | | | |
| | | | | | | | | | | |
| | | | | | | | | | | |
| | | | | | | | | | | |
| | | | | | | | | | | |
| | | | | | | | | | | |
| | | | | | | | | | | |

HOLDING CEMENTOS



PROYECTO: INGENIERIA DE DETALLE
KATAWI RUM
PLANO: DIAGRAMA DE LAZO DE CONTROL - ZONA 300
FILTRO - NIVEL 10500
K3773AC



Calle Union 103
Jose Carlos Mariategui
Piscacocha - Arequipa
http://www.quirozeir.com

| | | | | | |
|------|------|--------------|------------|-----------------------|------|
| ESC: | IND. | PROYECTO N°: | INDICE N°: | PLANO N°: | REV. |
| | | G12201001 | 1/9 | A3-PKR-2-300-3-1-708G | |