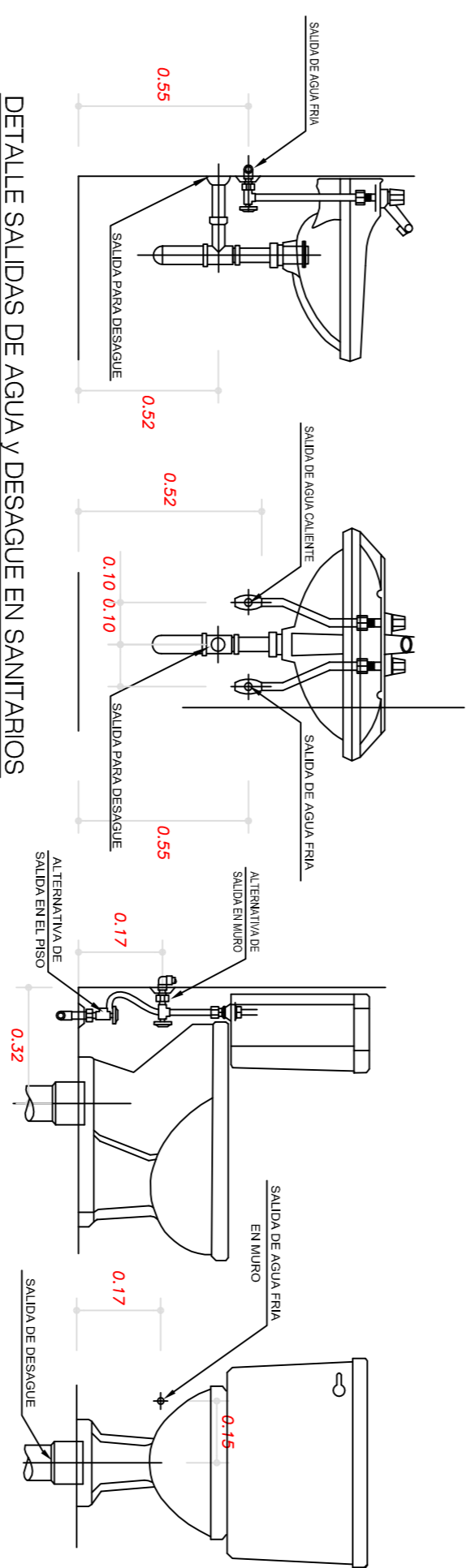


AZOTEA
BSC 1/50



DETALLE SALIDAS DE AGUA Y DESAGUE EN SANITARIOS

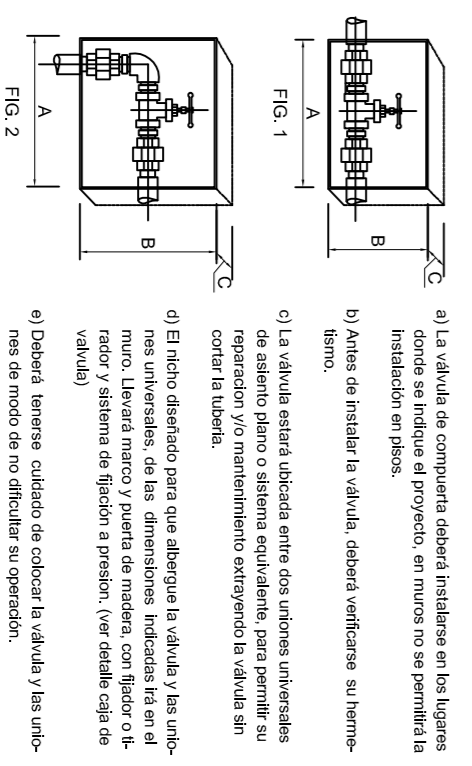
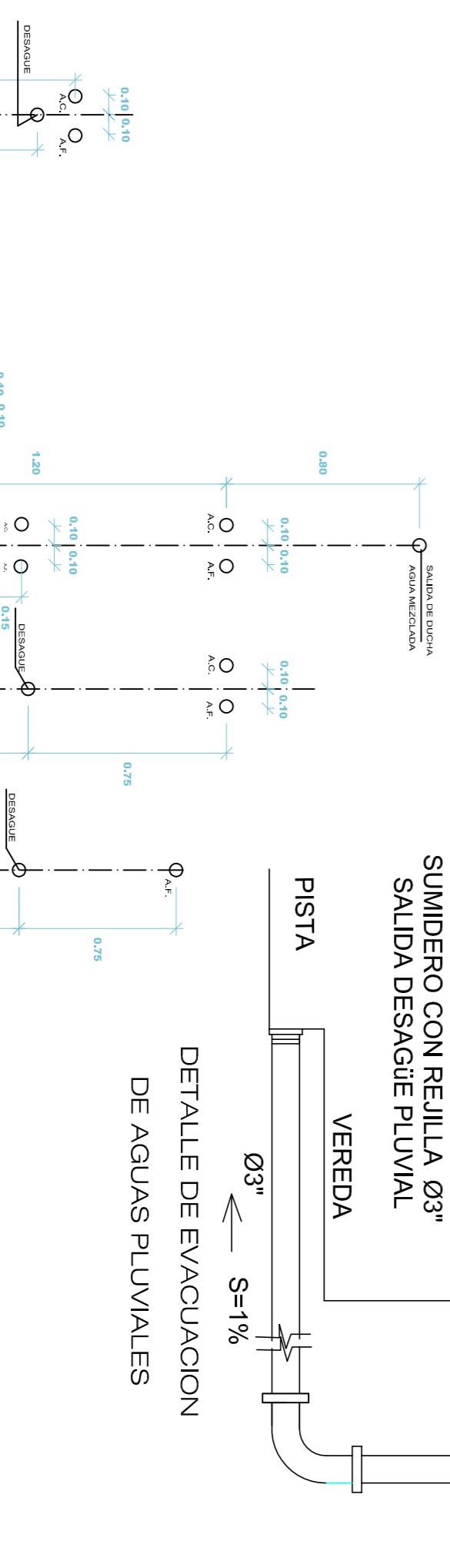


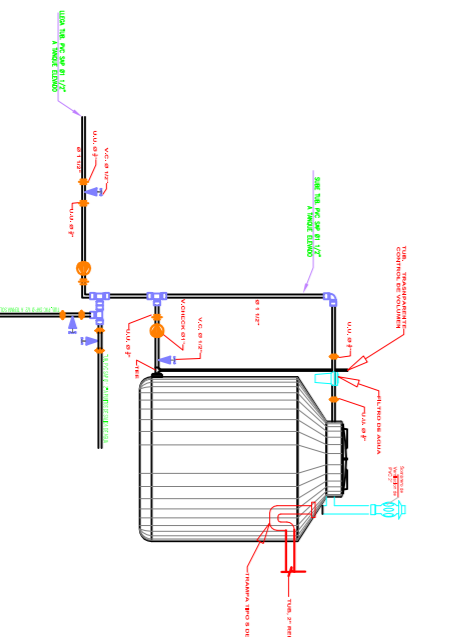
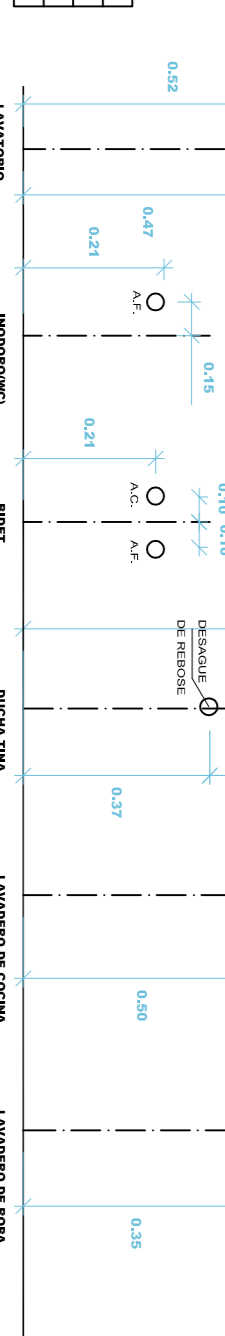
FIG. 1 Y 2

ØD	A	B	C	ØD	A	B	C
1.50	0.10	0.15	0.07	1.50	0.10	0.15	0.07
2.00	0.15	0.20	0.07	2.00	0.15	0.20	0.07
2.50	0.20	0.25	0.07	2.50	0.20	0.25	0.07
3.00	0.25	0.30	0.07	3.00	0.25	0.30	0.07
3.50	0.30	0.35	0.07	3.50	0.30	0.35	0.07
4.00	0.35	0.40	0.07	4.00	0.35	0.40	0.07
4.50	0.40	0.45	0.07	4.50	0.40	0.45	0.07
5.00	0.45	0.50	0.07	5.00	0.45	0.50	0.07
5.50	0.50	0.55	0.07	5.50	0.50	0.55	0.07
6.00	0.55	0.60	0.07	6.00	0.55	0.60	0.07
6.50	0.60	0.65	0.07	6.50	0.60	0.65	0.07
7.00	0.65	0.70	0.07	7.00	0.65	0.70	0.07
7.50	0.70	0.75	0.07	7.50	0.70	0.75	0.07
8.00	0.75	0.80	0.07	8.00	0.75	0.80	0.07
8.50	0.80	0.85	0.07	8.50	0.80	0.85	0.07
9.00	0.85	0.90	0.07	9.00	0.85	0.90	0.07
9.50	0.90	0.95	0.07	9.50	0.90	0.95	0.07
10.00	0.95	1.00	0.07	10.00	0.95	1.00	0.07

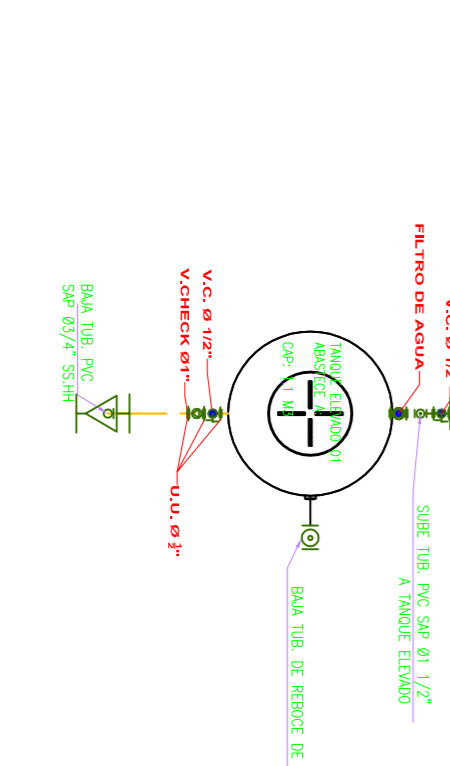


SUMIDERO CON REJILLA Ø3"
SALIDA DESAGÜE PLUVIAL
VEREDA
DETALLE DE EVACUACION DE AGUAS PLUVIALES
PISTA
DESAGUE PLUVIAL BAJA Ø3"

CUADRO DE ALTURAS DE PUNTOS DE AGUA Y DESAGUE EN PARED



DETALLE DE INSTALACION ESCALA 1/50



INSTALACION DE TANQUE ELEVADO ESCALA 1/50