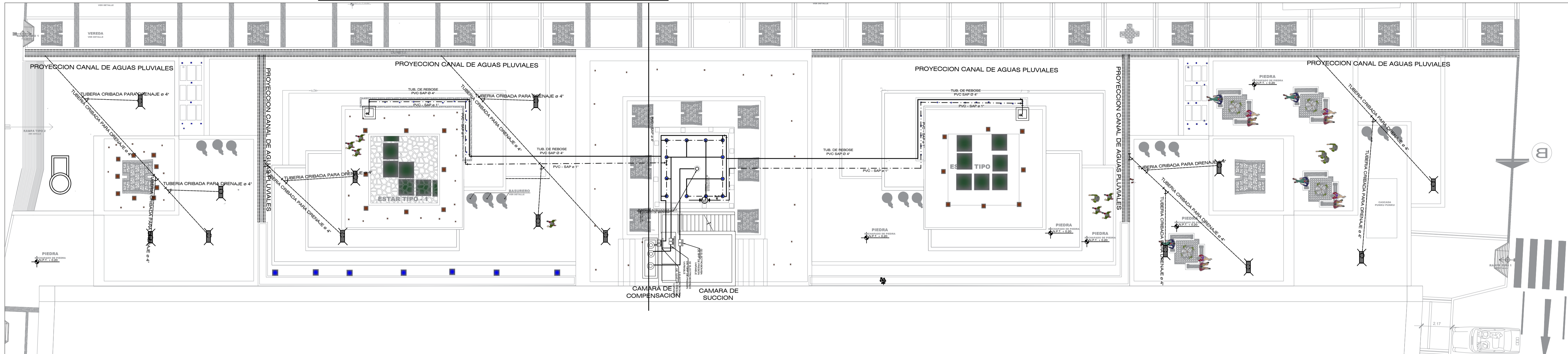
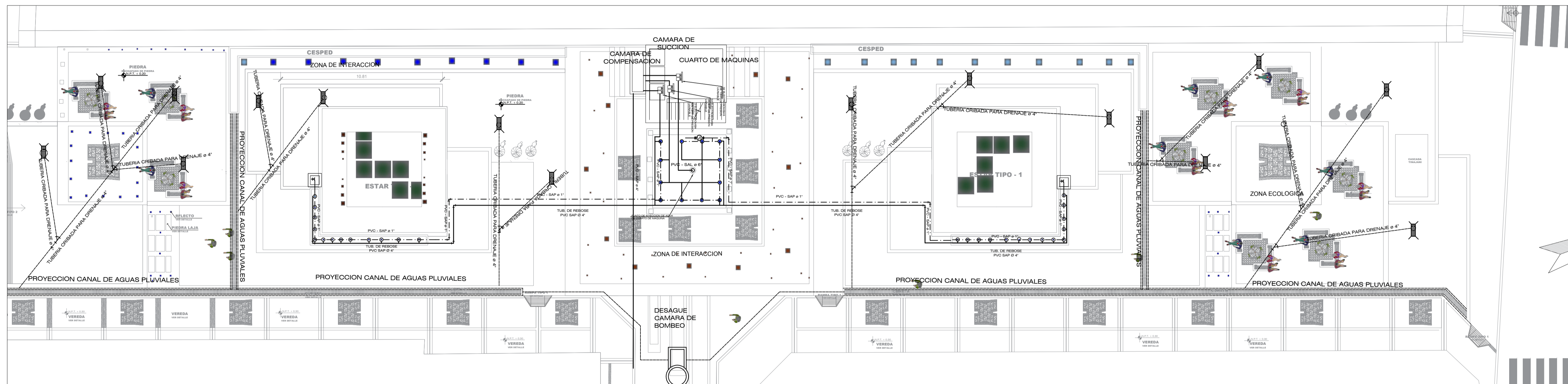


DISTRIBUCION DE INSTALACIONES DE AGUA Y DESAGUE



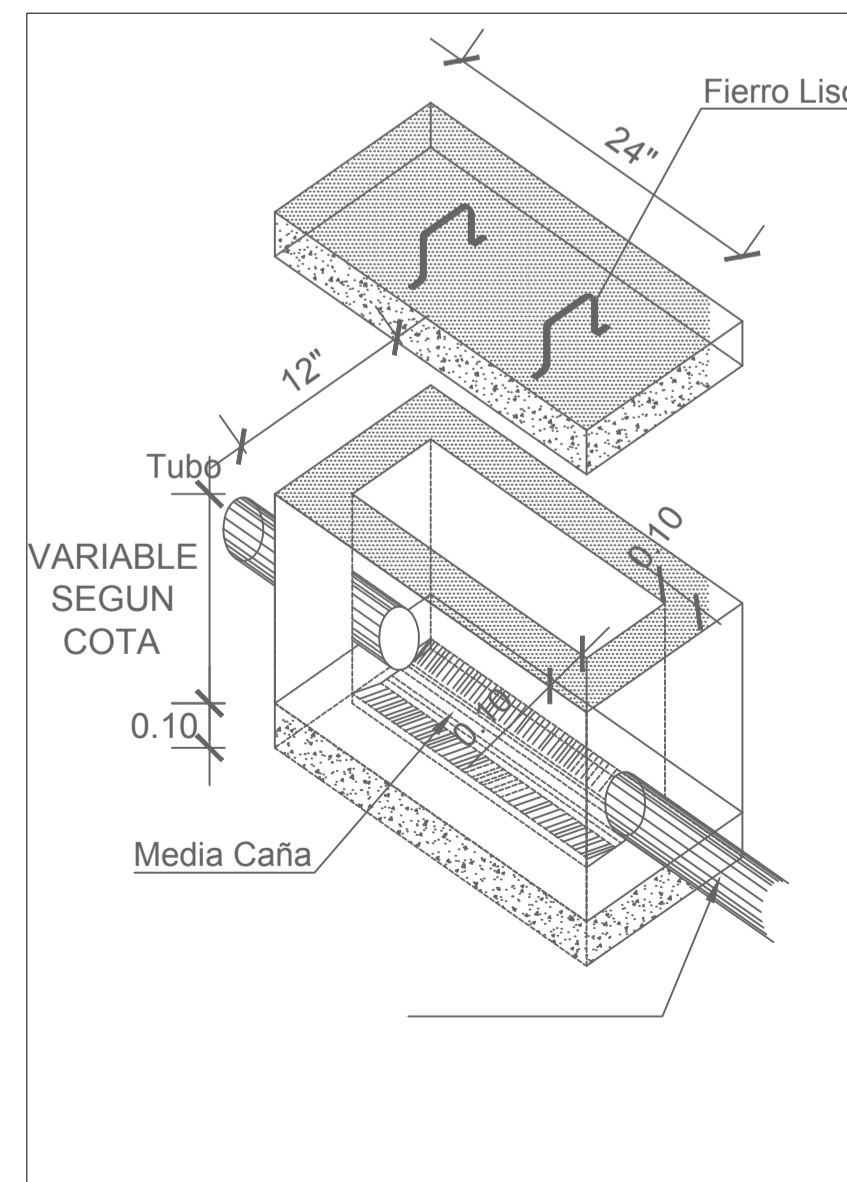
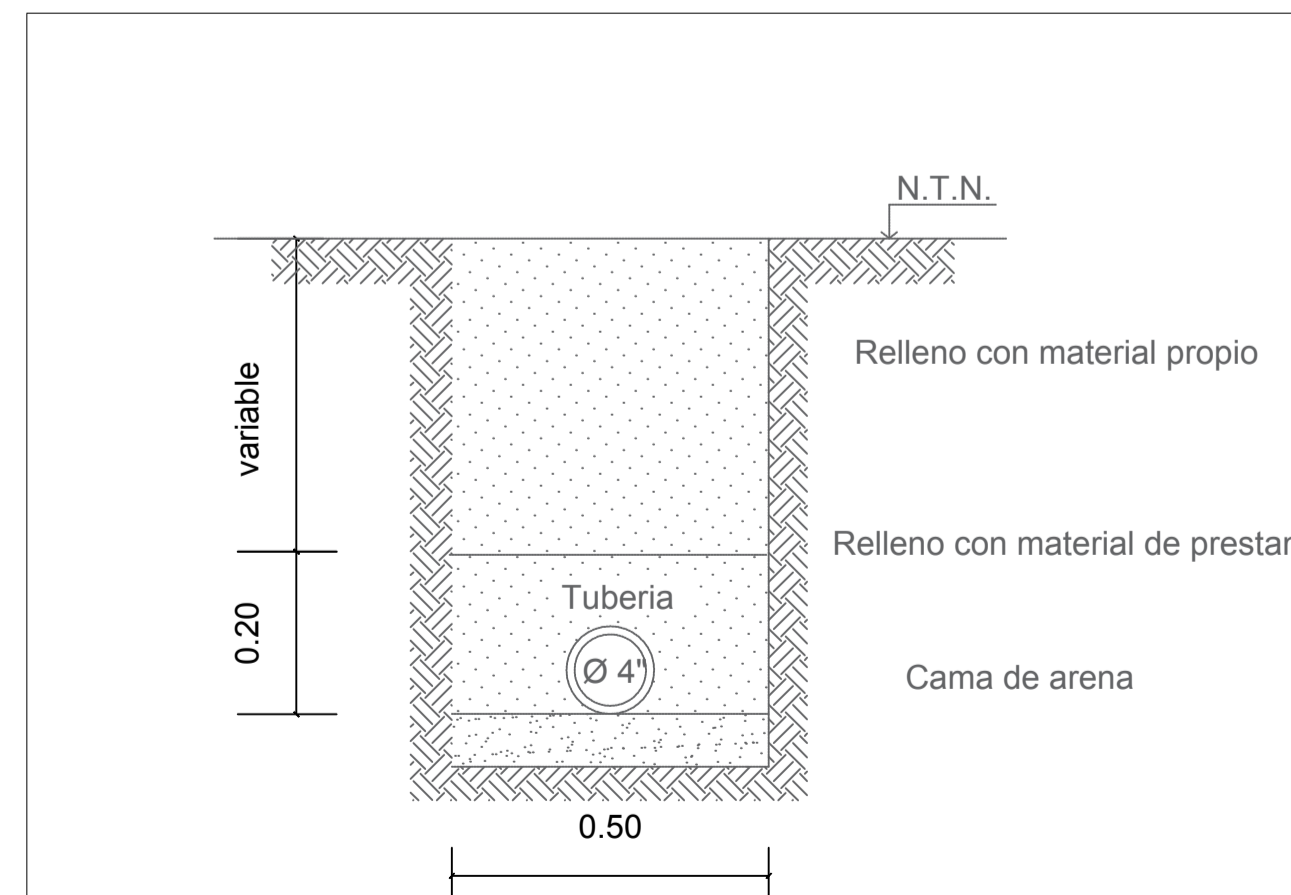
ALAMEDA FELIPE SANTIAGO CASTRO-LADO ISQUIERDO

ESCALA: 1000/150



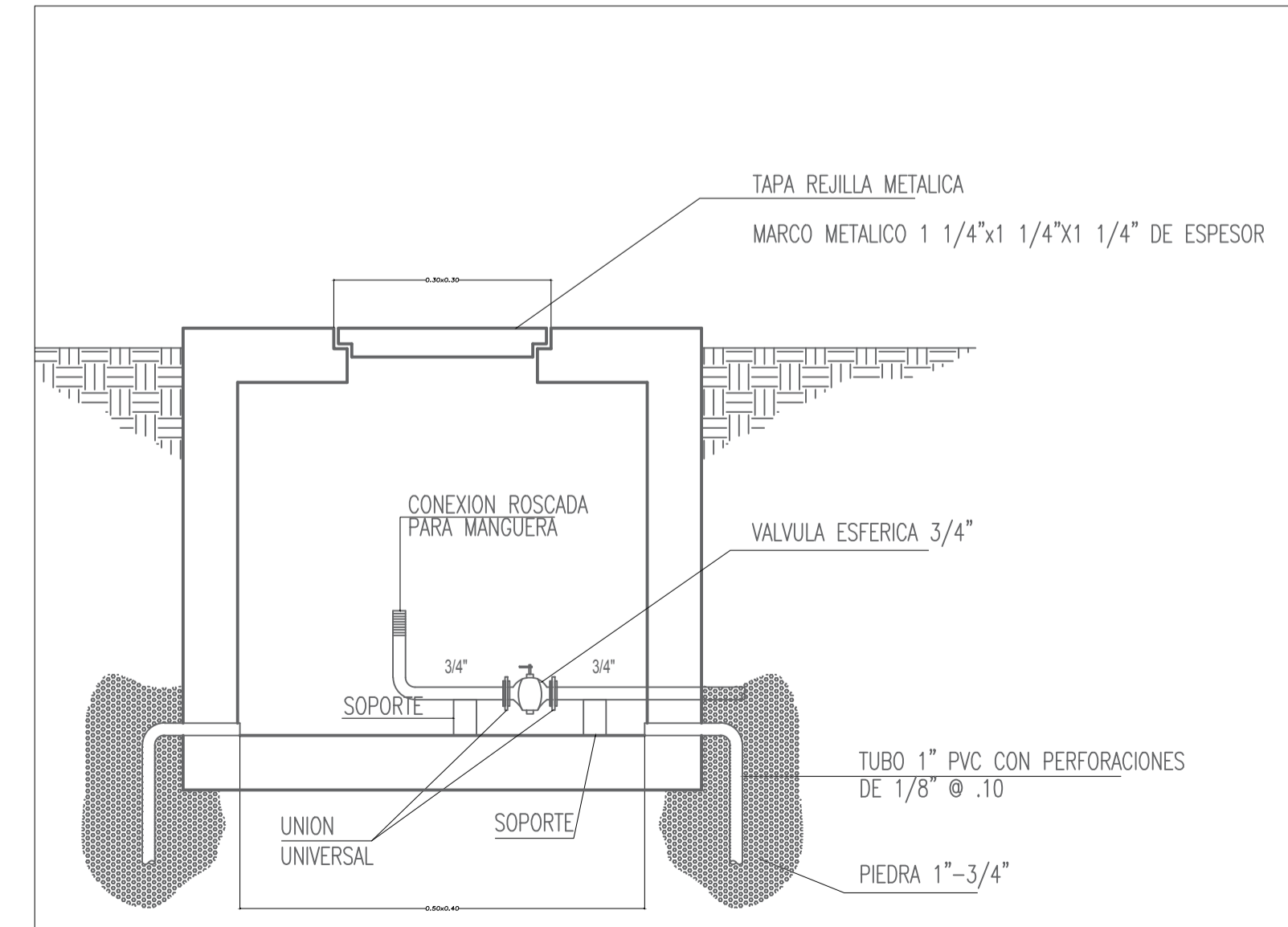
ALAMEDA GABINO PACHECO ZEGARRA-LADO DERECHO

ESCALA: 1000/150

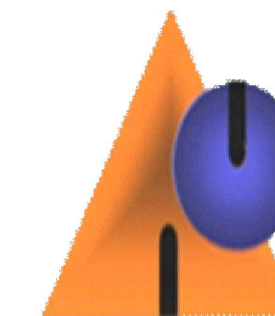


LEYENDA - INST. SANITARIAS

Simbolo	Descripcion
	Medidor de agua
	Caja de registro
	Tuberia de agua fria
	Tuberia de desague
	sumidero tipo rejilla
	Yee sanitaria para desague
	doble Yee sanitaria para desague
	codo de 45° para desague
	Tee para agua
	codo de 90° para agua
	valvula compuerta
	Registro roscado de bronce
	Grifo de riego
	Valvula check



UNIVERSIDAD NACIONAL DEL ALTIPLANO



FACULTAD DE INGENIERIA CIVIL Y ARQUITECTURA

ESCUELA PROFESIONAL DE ARQUITECTURA Y URBANISMO

UBICACION:

PROYECTO:

REHABILITACION DEL ESPACIO PUBLICO URBANO EN EL ENTORNO DE LA CATEDRA DE LA CIUDAD DE AYAVIRI CON IDENTIDAD E INTEGRACION SOCIO CULTURAL

PLANO: PLANO DE INSTALACIONES AGUA Y DESAGUE

TESISTA:

Bach. JULIA CLAUDIA AUCAPINO CHAÍNA

ESCALA: 1000/150

LAMINA:

09