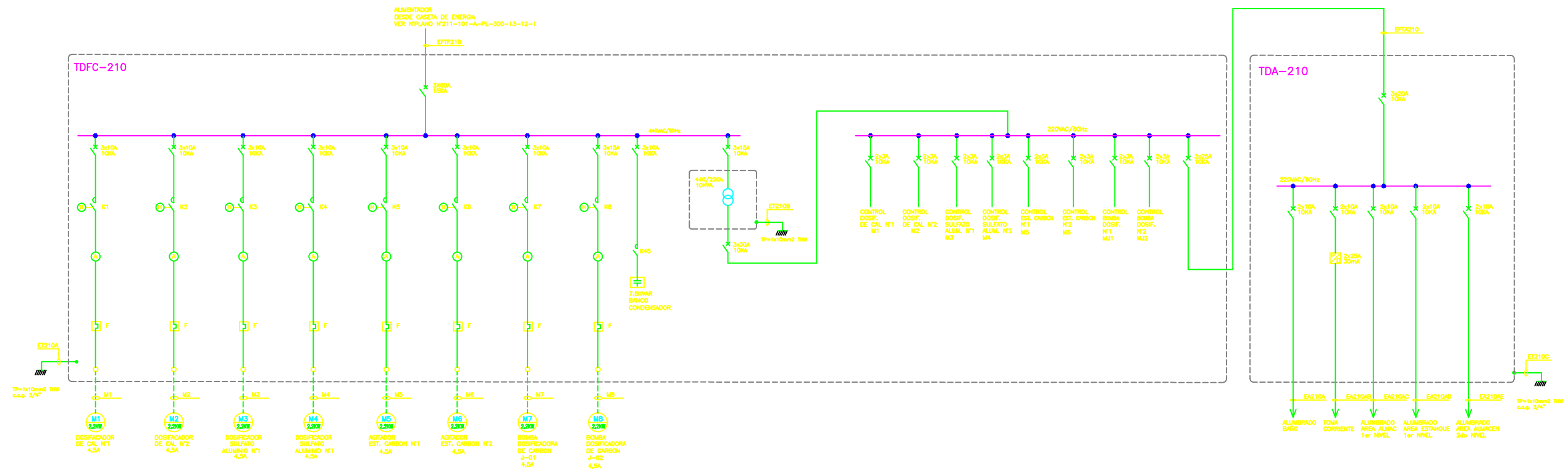
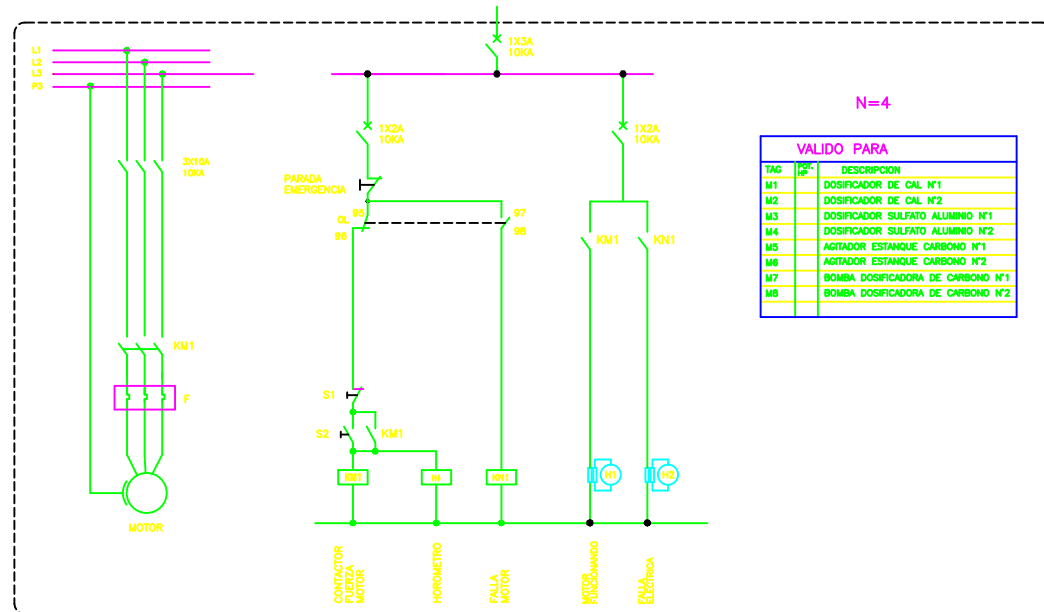


# DIAGRAMA UNILINEAL CASETA QUIMICA



## DIAGRAMA DE CONTROL TIPICO PARTIDOR DIRECTO



VALIDO PARA

TAG	DESCRIPCION
M1	DOSIFICADOR DE CAL N°1
M2	DOSIFICADOR DE CAL N°2
M3	DOSIFICADOR SULFATO ALUMINIO N°1
M4	DOSIFICADOR SULFATO ALUMINIO N°2
M5	AGITADOR ESTANQUE CARBONO N°1
M6	AGITADOR ESTANQUE CARBONO N°2
M7	BOMBA DOSIFICADORA DE CARBONO N°1
M8	BOMBA DOSIFICADORA DE CARBONO N°2

## CUADRO DE CARGA DE FUERZA

DESIG.	CTO.	CANALIZACION	TAB. DE COMANDO	PROTEC.	MOTOR N°	I <sub>n</sub> A	FASES	POTENCIA HP	POTENCIA KW	PARTIDA DIRECTA	INDIRECTA	TOTAL	UBICACION
EFTF210	NY 3x25mm <sup>2</sup>	PVC-300mm				3x60A	4.5-7.5A	1	4.5A	R-S-T	3	2.2	ALIMENTADOR GENERAL
M1	THW 4x2.5mm <sup>2</sup>	caag. 3/4"				3x10A	4.5-7.5A	1	4.5A	R-S-T	3	2.2	DOSIFICADOR CAL 1
M2	THW 4x2.5mm <sup>2</sup>	caag. 3/4"				3x10A	4.5-7.5A	1	4.5A	R-S-T	3	2.2	DOSIFICADOR CAL 2
M3	THW 4x2.5mm <sup>2</sup>	caag. 3/4"				3x10A	4.5-7.5A	1	4.5A	R-S-T	3	2.2	DOSIFICADOR ALUMINIO 1
M4	THW 4x2.5mm <sup>2</sup>	caag. 3/4"				3x10A	4.5-7.5A	1	4.5A	R-S-T	3	2.2	DOSIFICADOR ALUMINIO 2
M5	THW 4x2.5mm <sup>2</sup>	caag. 3/4"				3x10A	4.5-7.5A	1	4.5A	R-S-T	3	2.2	AGITADOR CARBON 1
M6	THW 4x2.5mm <sup>2</sup>	caag. 3/4"				3x10A	4.5-7.5A	1	4.5A	R-S-T	3	2.2	AGITADOR CARBON 2
M7	THW 4x2.5mm <sup>2</sup>	caag. 3/4"				3x10A	4.5-7.5A	1	4.5A	R-S-T	3	2.2	DOSIFICADOR CARBON 1
M8	THW 4x2.5mm <sup>2</sup>	caag. 3/4"				3x10A	4.5-7.5A	1	4.5A	R-S-T	3	2.2	DOSIFICADOR CARBON 2
EFTA210	THW 3x6mm <sup>2</sup>	caag. 3/4"				3x25A	4.5-7.5A	1	4.5A	R-S-T	4		TABLERO ALUMBRADO
TOTAL	10							8				21.8	

## CUADRO DE CARGA DE ALUMBRADO

DESIG.	CTO.	FLUORESCENTE	APLIQ. 100W	ENCH. 100W	LUMINARIA 150W	ENCH. COMPUT. 250W	OTROS	TOTAL CENTROS	POTENC. KW	FASE	PROTECCIONES	CANALIZACION	UBICACION
EA210A		1x220W	1					1	0.072			2x10A THW3x2.5mm <sup>2</sup> PVC 15mm	ALUMBRADO BAÑO
EA210B					11			11	1.1		2x25mA	2x10A THW3x2.5mm <sup>2</sup> PVC 15mm	TOMA CORRIENTE CASETA
EA210C			11	1				12	0.892			2x10A THW3x2.5mm <sup>2</sup> PVC 15mm	ALUMBRADO ALMAC. PSD 1
EA210D			10	2				12	0.92			2x10A THW3x2.5mm <sup>2</sup> PVC 15mm	ALUMBRADO ESTANQUE PSD 1
EA210E			7	2				9	0.704			2x10A THW3x2.5mm <sup>2</sup> PVC 15mm	ALUMBRADO ALMAC. PSD 2
TOTAL	5		29	5	11			45	3.688				

## CUADRO RESUMEN DE CARGAS

DESIG.	CANTIDAD CTOS.	POTENCIA KW.	DESIG.	CANTIDAD CTOS.	POTENCIA KW.
TDA-210	5	3.688	TDFC-210	10	21.8
TOTAL	5	3.688	TOTAL	10	21.8
				POTENCIAS TOTALES	
				25.288 KW	

## SIMBOLOGIA

- PUNTO DE EMPALME
- EQUIPO COMPACTO DE MEDIDA M.T.
- MEDIDOR ELECTRICO
- TRANSFORMADOR
- DESCONECTOR
- PARTIDOR SUAVE
- RELE DE ASIMETRIA
- CONDENSADOR
- LAMPARA PILOTO
- RELE GUARDA NIVEL
- RELE AUXILIAR
- RELE TEMPORIZADO
- PARARRAYOS
- PRESOSTATO
- TRANSFORMADOR DE CORRIENTE
- AMPERIMETRO
- SELECTOR
- VOLTIMETRO

	UNIVERSIDAD NACIONAL DEL ALTIPLANO PUNO ESCUELA PROFESIONAL DE INGENIERIA MECANICA ELECTRICA	
	PLANO: UNIFILAR DE CARGAS ELECTRICAS	N. DE PLANO: 01
HOMBRE: ANTHONY ALEX MAMANI FOROCCA	PAG. 199	