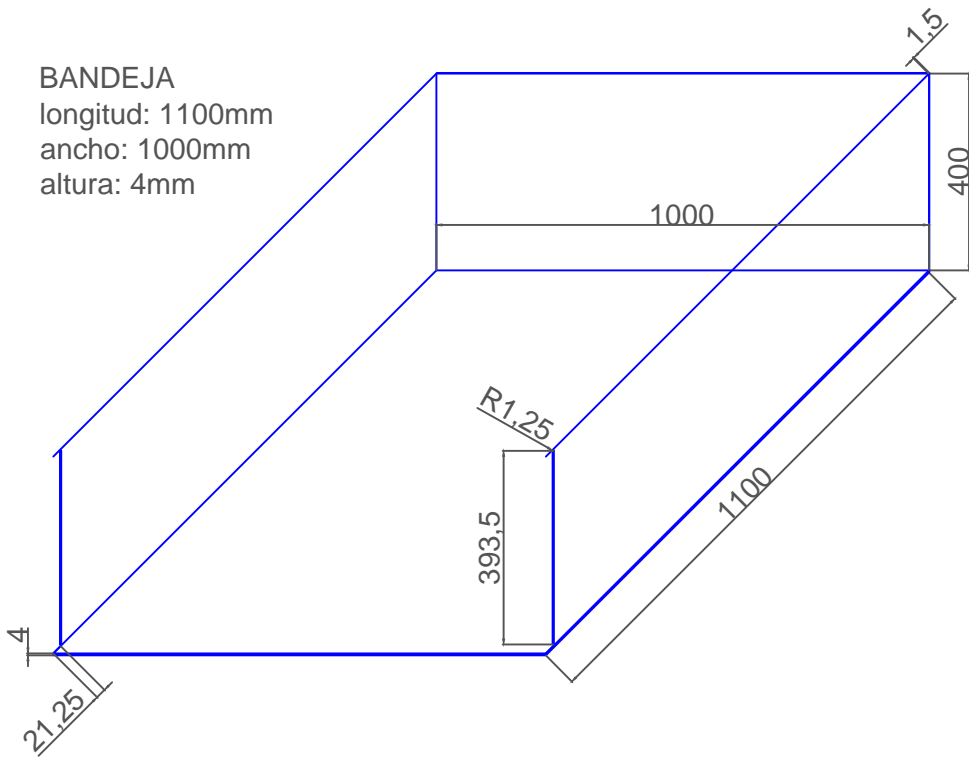
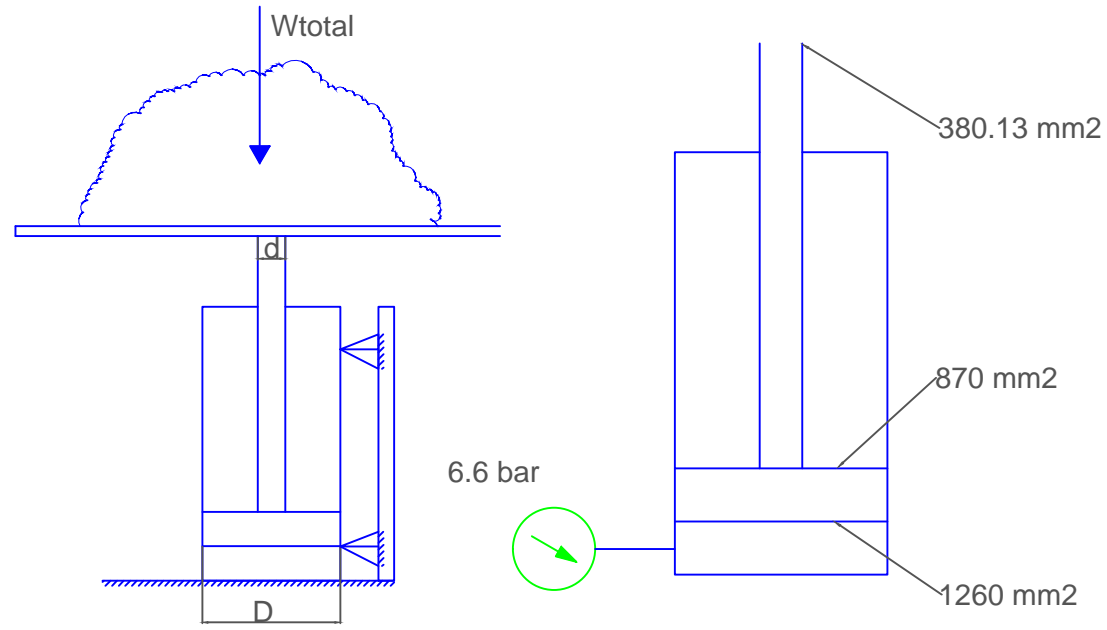


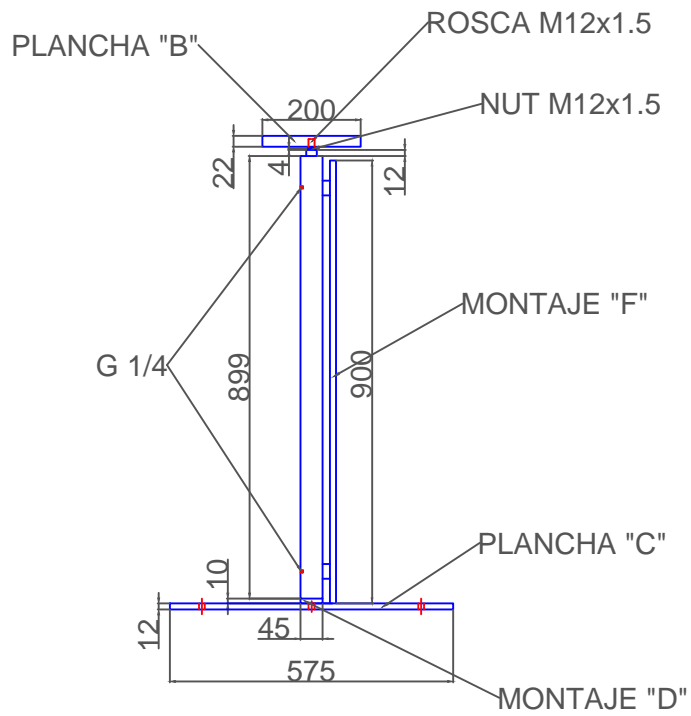
BANDEJA  
 longitud: 1100mm  
 ancho: 1000mm  
 altura: 4mm



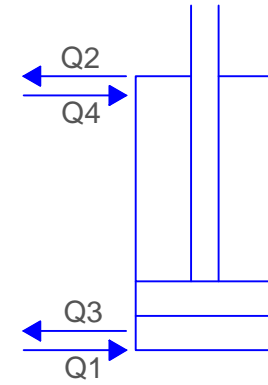
diametros del piston y vástago del cilindro hidraulico B



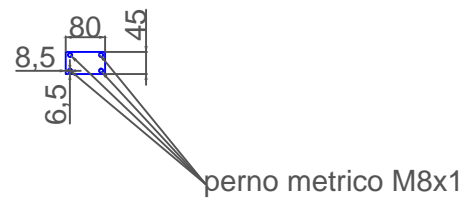
DIMENSIONES DEL CILINDRO HIDRAULICO B



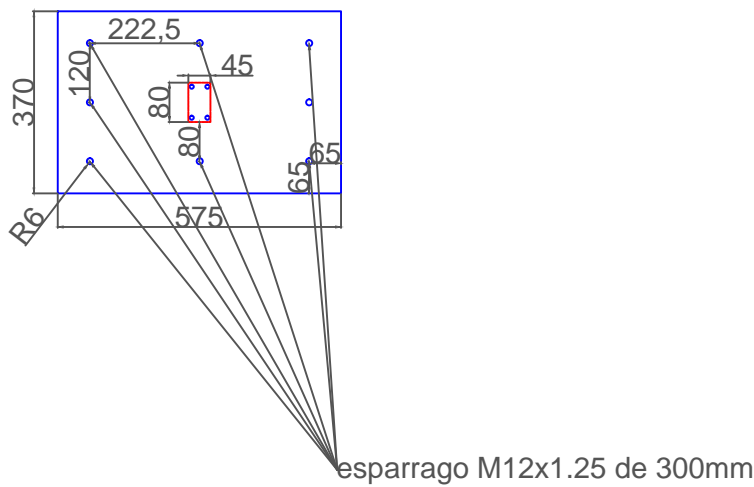
CAUDALES DE ENTRADA Y SALIDA DEL CILINDRO B



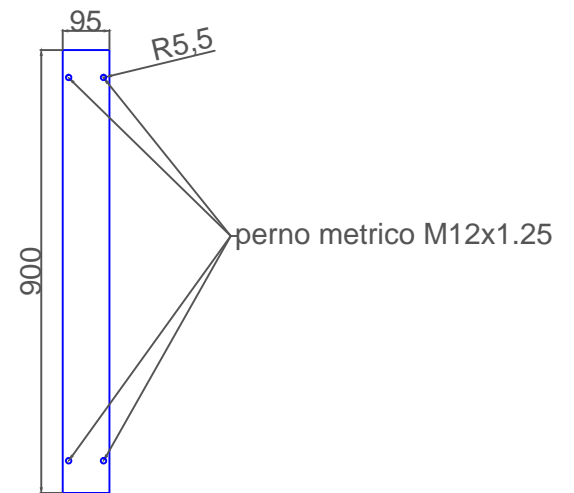
plancha de acero "montaje D"  
 longitud: 80mm  
 ancho: 45mm  
 altura: 10mm



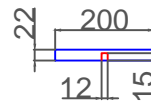
PLANCHA DE ACERO "C"  
 longitud: 575mm  
 ancho: 370mm  
 altura: 12mm



PLANCHA DE ACERO "MONTAJE F"  
 longitud: 12mm  
 ancho: 95mm  
 altura: 900mm



PLANCHA DE ACERO "B"  
 longitud: 200mm  
 ancho: 200mm  
 altura: 22mm



UBICACION POLITICA:	DISEÑADO POR: E.E.R.C	UNIVERSIDAD NACIONAL DEL ALTIPLANO PUNO	PLANO N°
DISTRITO: DESAGUADERO	REVISADO POR	PROYECTO: DISEÑO DEL SISTEMA DE TRANSMISION DE POTENCIA OLEOHIDRAULICA PARA LA MAQUINA MOLEDORA DE AJI DE LA EMPRESA AGROINDUSTRIAS FAMASA S.A.C.	<b>05</b>
PROVINCIA: CHUCUITO - JULI	APROBADO POR	PLANO: DIMENSIONES DEL CILINDRO B, BANDEJA Y ACCESORIOS PARA SU RESPECTIVO MONTAJE	FECHA: 09/11/17
DEPARTAMENTO: PUNO	DIBUJADO POR: E.E.R.C		ESCALA: 1/1