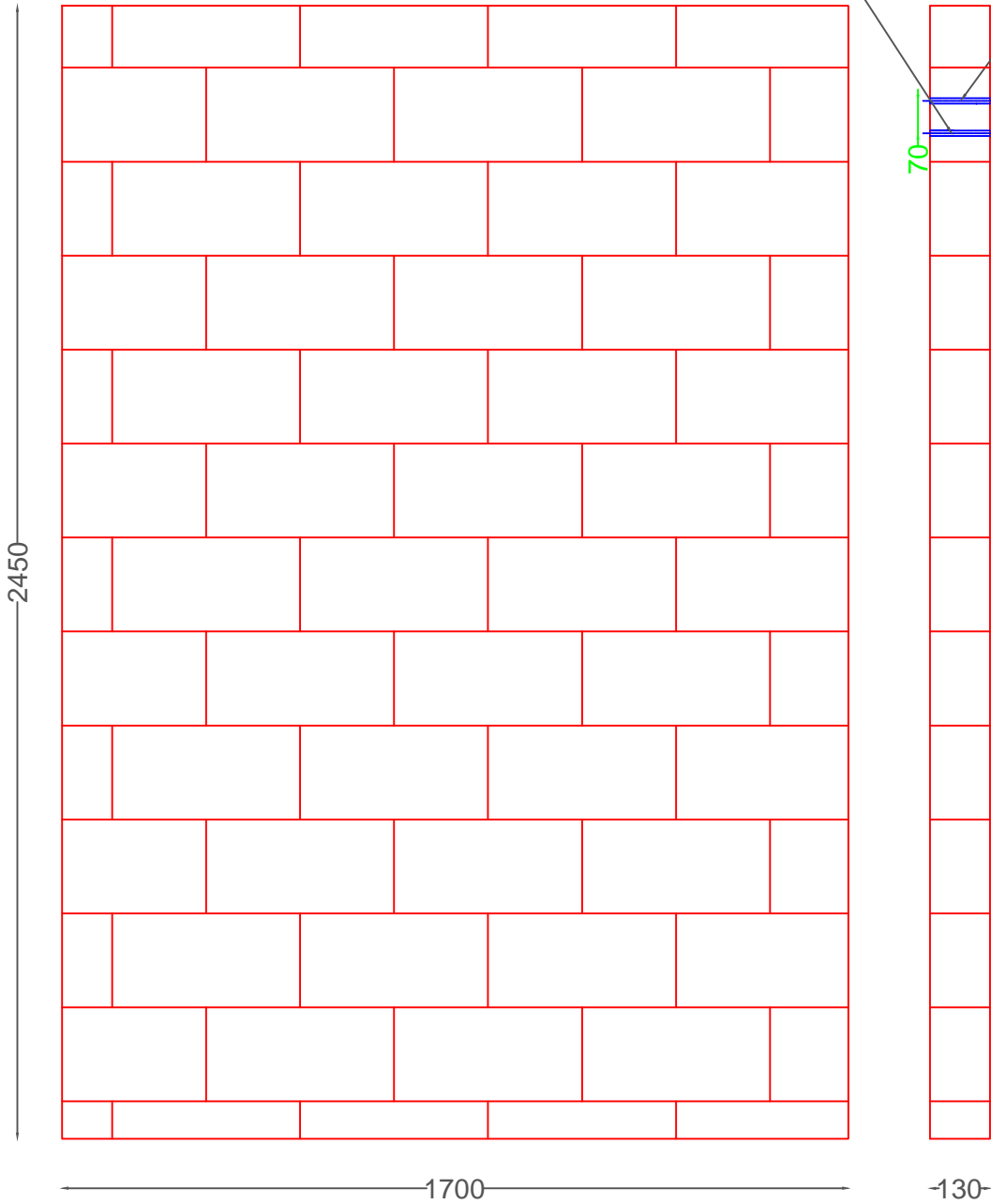
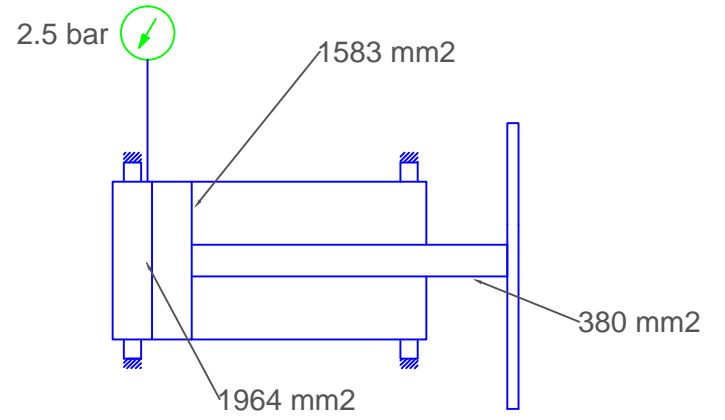


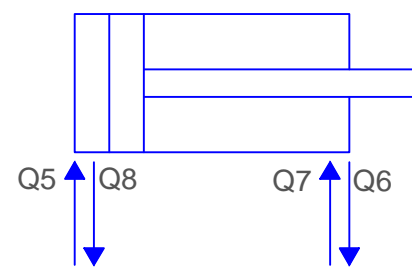
MURO DE CONCRETO  
 longitud: 1700mm  
 ancho: 130mm  
 altura: 2450mm



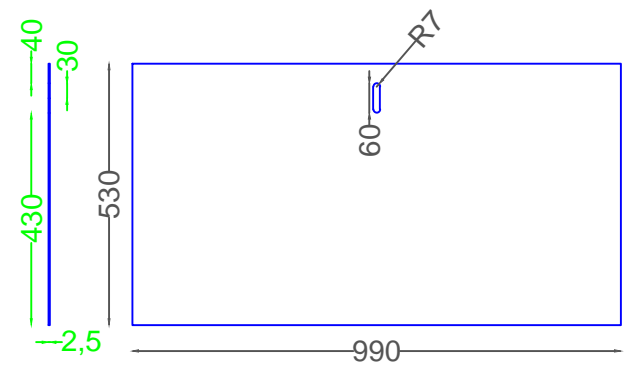
diametros del piston y vástago del cilindro hidraulico A



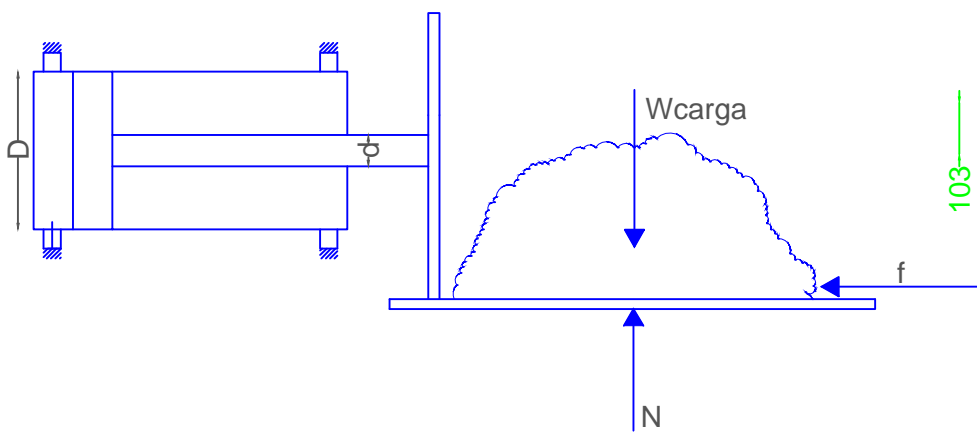
caudales de entrada y salida del cilindro hidraulico A



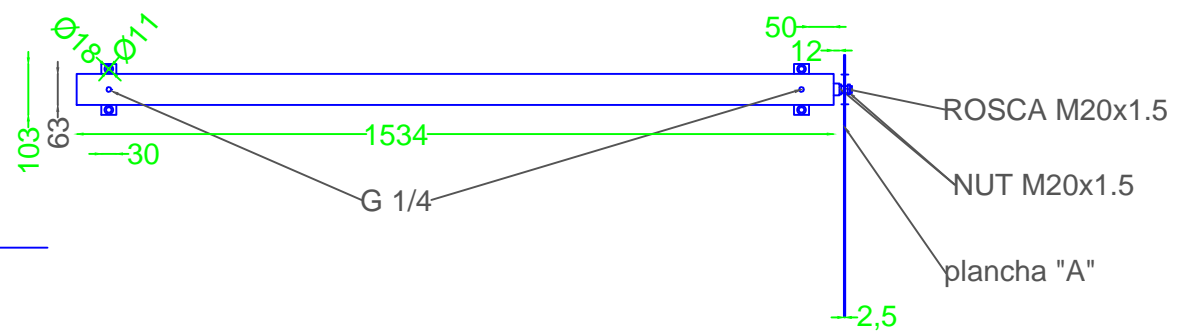
PLANCHA DE ACERO "A"  
 longitud: 990mm  
 ancho: 2.5mm  
 altura: 530mm



cilindro hidraulico A



dimensiones del cilindro hidraulico A



UBICACION POLITICA:	DISEÑADO POR: E.E.R.C	UNIVERSIDAD NACIONAL DEL ALTIPLANO PUNO	PLANO N°
DISTRITO: DESAGUADERO	REVISADO POR		<b>04</b>
PROVINCIA: CHUCUITO - JULI	APROBADO POR		FECHA: 08/11/17
DEPARTAMENTO: PUNO	DIBUJADO POR: E.E.R.C		ESCALA: 1/1
		PROYECTO: DISEÑO DEL SISTEMA DE TRANSMISION DE POTENCIA OLEOHIDRAULICA PARA LA MAQUINA MOLEDORA DE AJI DE LA EMPRESA AGROINDUSTRIAS FAMASA S.A.C.	
		PLANO: DIMENSIONES DEL CILINDRO A, PARED Y ACCESORIO PARA SU RESPECTIVO MONTAJE	