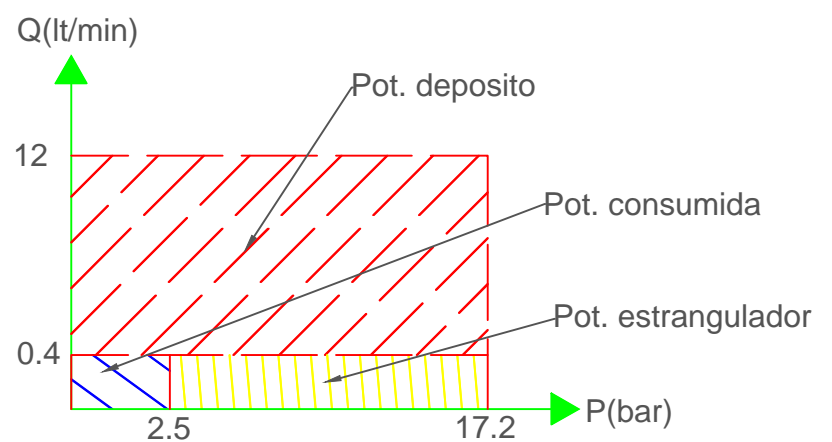
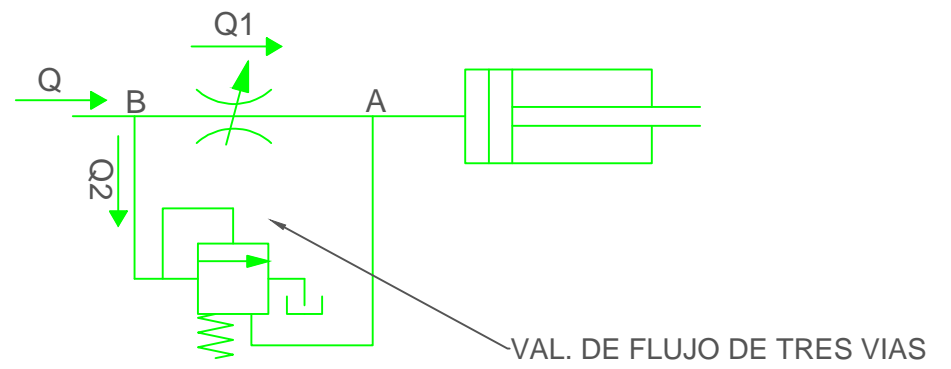
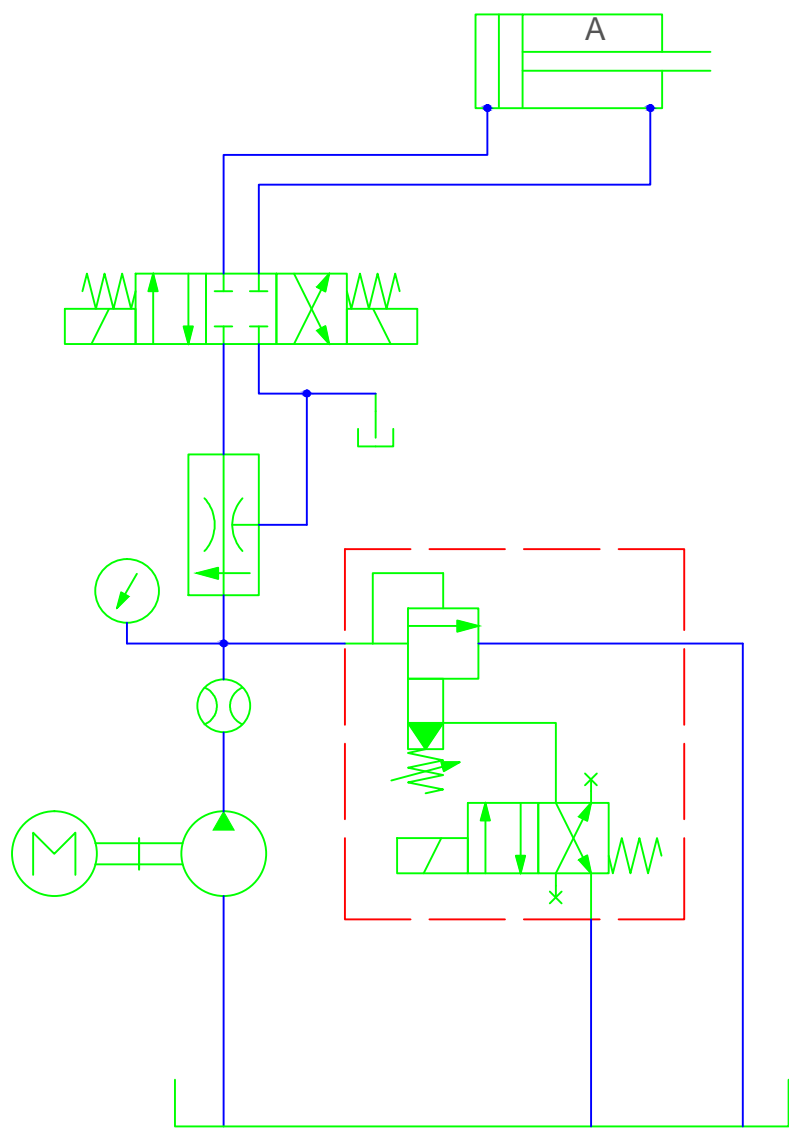
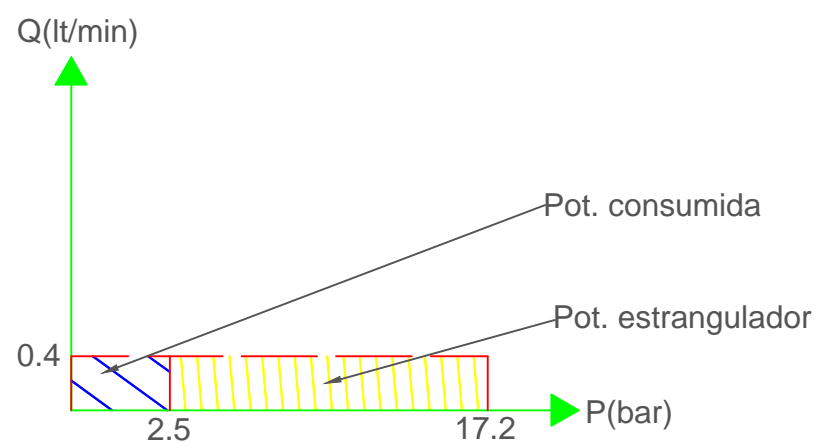
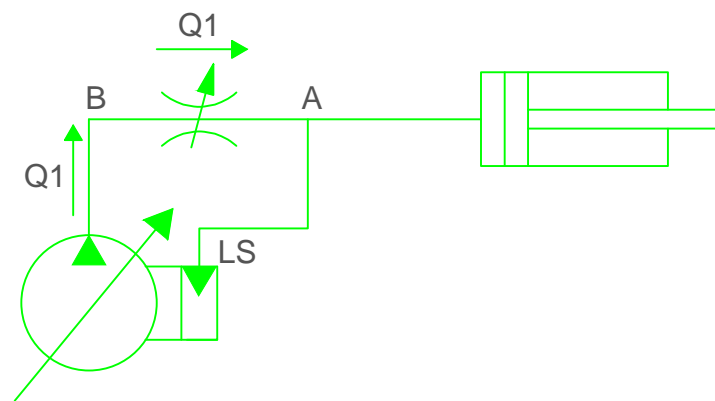
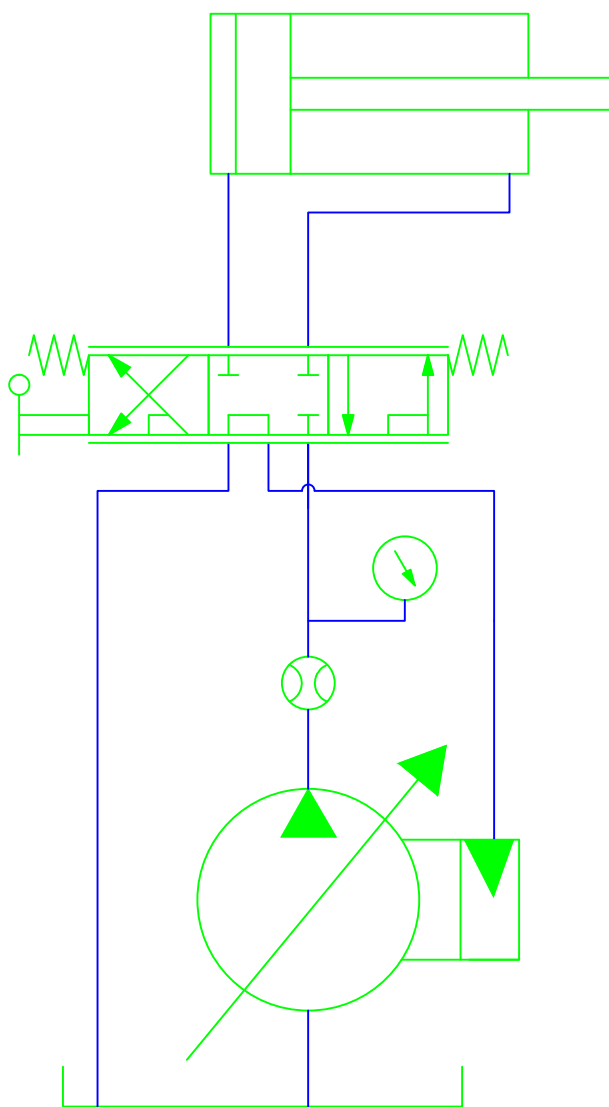


## BOMBA DE DESPLAZAMIENTO VOLUMETRICO FIJO



## BOMBA DE DESPLAZAMIENTO VOLUMETRICO VARIABLE



UBICACION POLITICA:	DISEÑADO POR: E.E.R.C	UNIVERSIDAD NACIONAL DEL ALTIPLANO PUNO	PLANO N°
DISTRITO: DESAGUADERO	REVISADO POR	PROYECTO: DISEÑO DEL SISTEMA DE TRANSMISION DE POTENCIA OLEOHIDRAULICA PARA LA MAQUINA MOLEDORA DE AJI DE LA EMPRESA AGROINDUSTRIAS FAMASA S.A.C.	<b>03</b>
PROVINCIA: CHUCUITO - JULI	APROBADO POR	PLANO: POTENCIA PERDIDA DE LAS B.D.V.V. Y B.D.V.F	FECHA: 08/11/17
DEPARTAMENTO: PUNO	DIBUJADO POR: E.E.R.C		ESCALA: 1/1