

**UNIVERSIDAD NACIONAL DEL ALTIPLANO - PUNO**  
**FACULTAD DE INGENIERÍA MECÁNICA ELÉCTRICA, ELECTRÓNICA**  
**Y SISTEMAS**  
**ESCUELA PROFESIONAL DE INGENIERÍA MECÁNICA ELÉCTRICA**



**ESTUDIO Y ANÁLISIS DE LA GENERACIÓN DE ENERGÍA**  
**ELÉCTRICA A PARTIR DEL PASO DE VEHÍCULOS POR**  
**UN ROMPEMUELLE EN LA REGIÓN PUNO.**

**TESIS**

**PRESENTADO POR:**

**JUAN CARLOS QUISPE QUISPE**

**PARA OPTAR EL TÍTULO PROFESIONAL DE:**

**INGENIERO MECÁNICO ELECTRICISTA**

**PUNO – PERÚ**  
**2017**

UNIVERSIDAD NACIONAL DEL ALTIPLANO - PUNO  
FACULTAD DE INGENIERÍA MECÁNICA ELÉCTRICA, ELECTRÓNICA Y SISTEMAS  
ESCUELA PROFESIONAL DE INGENIERÍA MECÁNICA ELÉCTRICA

“ESTUDIO Y ANÁLISIS DE LA GENERACIÓN DE ENERGÍA ELÉCTRICA A  
PARTIR DEL PASO DE VEHÍCULOS POR UN ROMPEMUELLE EN LA REGIÓN  
PUNO”

TESIS PRESENTADA POR:

JUAN CARLOS QUISPE QUISPE

PARA OPTAR EL TÍTULO PROFESIONAL DE:

INGENIERO MECÁNICO ELECTRICISTA

FECHA DE SUSTENTACIÓN: 29/11/2017.



APROBADA POR EL JURADO REVISOR CONFORMADO POR:

PRESIDENTE:

  
M.Sc. ROBERTO JAIME QUIROZ SOSA

PRIMER MIEMBRO:

  
M.Sc. JUAN RENZO ILLACÚTIPA MAMANI

SEGUNDO MIEMBRO:

  
Ing. FELIPE CONDORI CHAMBILLA

DIRECTOR / ASESOR:

  
Mg. GREGORIO MEZA MAROCHO

PUNO – PERÚ

2017

Área : Energías Renovables.

Tema : Generación de Energía Eléctrica.

## DEDICATORIA

El presente trabajo de tesis va dedicado a mis padres por su sacrificio y esfuerzo, por darme una carrera para mi futuro y por creer en mí, aunque hemos pasado momentos muy difíciles siempre respondieron con comprensión y apoyo.

A una personita muy en especial mi madre por ser fuente muy importante de motivación e inspiración para poder superarme cada día más y así poder luchar para que la vida me dé un futuro mejor.

A todas las personas que me apoyaron y me ayudan en el transcurso de mi vida, a ser una persona mejor un profesional de bien.

A mis amigos y compañeros presentes, que sin esperar nada a cambio compartieron sus conocimientos, en nuestra época universitaria.

## AGRADECIMIENTOS

A Nuestro Señor Dios todo poderoso por guiarnos hacia un buen camino, a mis padres Carlos y Cecilia por el apoyo incondicional que me brindaron para estar ahora aquí en este lugar y apoyarme en mi sueño.

A la Universidad Nacional Del Altiplano, por acogerme dentro de sus establecimientos.

En especial agradecer a todos los docentes de la Escuela Profesional de Ingeniería Mecánica Eléctrica, por su esfuerzo y dedicación en la enseñanza para nuestra formación profesional y ciudadana.



## ÍNDICE GENERAL

RESUMEN .....	13
ABSTRACT .....	14
CAPITULO I .....	15
INTRODUCCIÓN .....	15
1.1. FORMULACIÓN DEL PROBLEMA .....	17
1.2. OBJETIVOS .....	18
CAPITULO II .....	19
REVISIÓN DE LITERATURA.....	19
2.1. GENERADOR ELÉCTRICO.....	19
2.2. DISCO DE INERCIA.....	23
2.3. ENGRANAJES .....	25
2.4. POTENCIA MECÁNICA .....	30
2.5. POTENCIA ELÉCTRICA EN EL SISTEMA.....	31
2.6. TRENES DE ENGRANES.....	32
2.7. RELACIÓN DE TRANSMISIÓN .....	35
2.8. ANÁLISIS DE FUERZAS: ENGRANES RECTOS.....	36
2.9. ANÁLISIS DE FUERZAS: ENGRANES.....	38
2.10. MANTENIMIENTO DE ENGRANAJES .....	39
2.11. EJES .....	42
2.12. CUÑAS.....	45
2.13. COJINETES .....	46
2.14. CORONA PARA EL ENGRANAJE.....	48
2.15. HIPÓTESIS .....	50
CAPITULO III .....	51

3.	MATERIALES Y MÉTODOS .....	51
3.1.	MÉTODO Y DISEÑO DE LA INVESTIGACIÓN .....	51
3.2.	Ubicación y descripción de la población.....	52
3.3.	TIPOLOGÍA Y NIVEL DE INVESTIGACIÓN .....	53
3.4.	TÉCNICAS DE RECOLECCIÓN DE DATOS.....	54
3.4.	TÉCNICAS DE ANÁLISIS. ....	55
3.5	CONTENIDO MANIFIESTO .....	56
3.7	CAPACIDAD DE GENERALIZACIÓN.....	56
3.6	COBERTURA A BENEFICIAR .....	56
	CAPITULO IV.....	57
	RESULTADOS Y DISCUSIÓN.....	57
4.	Resultados respecto a los objetivos planteados .....	57
4.1.	Determinación del aforo vehicular en la vía llave - Cachipucara.....	57
4.2.	Determinación del potencial energético por el flujo vehicular en la ruta llave – cachipucara y viceversa.....	70
4.3.	Esquema del sistema mecánico de generación de energía eléctrica a partir del paso vehicular. ....	75
V.	CONCLUSIONES .....	76
VI.	RECOMENDACIONES.....	77
VII.	REFERENCIAS .....	78
	ANEXOS .....	81

## ÍNDICE DE FIGURAS

Figura: 1 Reacción de inducido en una máquina de c.c.....	19
Figura: 2 Reparto de potencias en el funcionamiento como generador. ....	20
Figura: 3 Ensayo de vacío de una dinamo con excitación independiente. ....	21
Figura: 4 Rotor de dos polos no salientes de una máquina síncrona.....	22
Figura: 5 Disco de inercia .....	24
Figura: 6 Esquema de un volante de inercia. $T_i$ es el par motor. $T_0$ es la carga. .....	24
Figura: 7 Partes del Disco de inercia .....	25
Figura: 8 Nomenclatura de los dientes.....	26
Figura: 9 Engranajes Rectos exteriores.....	27
Figura: 10 Engranaje Piñón-cremallera.....	27
Figura: 11 Engranaje simple .....	28
Figura: 12 Geometría de engranajes .....	29
Figura: 13 Diagramas de cuerpo libre .....	30
Figura: 14 Relaciones de empuje, rotación y sentido de engranes helicoidales cruzados Observe que cada par de dibujos se refiere a un solo par de engranes. Estas relaciones también se aplican a engranajes de tornillo sinfín.	33
Figura: 15 Trenes de engranes.....	34
Figura: 16 Un tren de engranes compuesto .....	35
Figura: 17 Union de engranajes .....	39
Figura: 18 Formacion de cuñas de aciete .....	41
Figura: 19 Escala de viscosidades de lubricantes para engranajes.....	42
Figura: 20 Configuración de un eje .....	45
Figura: 21 Diagrama de una cuña.....	46

Figura: 22 Parámetros geométricos de un cojinete.....	47
Figura: 23 Piñón y cremallera con dientes .....	49
Figura: 24 Piñón y corona con dientes .....	49
Figura: 25 Ubicación geográfica del proyecto de investigación .....	53
Figura: 26 AFORO VEHICULAR TRAMO; CACHIPUCARA - ILAVE resumen diario sábado 14-10-17 .....	62
Figura: 27 AFORO VEHICULAR TRAMO; ILAVE -CACHIPUCARA resumen diario sábado 14-10-17 .....	62
Figura: 28 AFORO VEHICULAR TRAMO; ILAVECA - CHIPUCARA resumen diario domingo 15-10-17 .....	63
Figura: 29 AFORO VEHICULAR TRAMO; CACHIPUCARA - ILAVE resumen diario domingo 15-10-17 .....	63
Figura: 30 AFORO VEHICULAR TRAMO; ILAVE -CACHIPUCARA resumen diario lunes 16-10-17 .....	64
Figura: 31 AFORO VEHICULAR TRAMO; CACHIPUCARA - ILAVE resumen diario lunes 16-10-17 .....	64
Figura: 32 AFORO VEHICULAR TRAMO; ILAVE -CACHIPUCARA resumen diario martes 17-10-17 .....	65
Figura: 33 AFORO VEHICULAR TRAMO; CACHIPUCARA - ILAVE resumen diario martes 17-10-17 .....	65
Figura: 34 AFORO VEHICULAR TRAMO; ILAVE -CACHIPUCARA resumen diario miércoles 18-10-17.....	66
Figura: 35 AFORO VEHICULAR TRAMO; ILAVE -CACHIPUCARA resumen diario miércoles 18-10-17.....	66

Figura: 36 AFORO VEHICULAR TRAMO; ILAVE -CACHIPUCARA resumen  
diario jueves 19-10-17..... 67

Figura: 37 AFORO VEHICULAR TRAMO; CACHIPUCARA - ILAVE resumen  
diario jueves 19-10-17..... 67

Figura: 38 AFORO VEHICULAR TRAMO; ILAVE -CACHIPUCARA resumen  
diario viernes 20-10-17 ..... 68

Figura: 39 AFORO VEHICULAR TRAMO; CACHIPUCARA - ILAVE resumen  
diario viernes 20-10-17 ..... 68

Figura: 40 AFORO VEHICULAR TRAMO; CACHIPUCARA - ILAVE resumen  
diario viernes 20-10-17 ..... 69

Figura: 41 AFORO VEHICULAR TRAMO; CACHIPUCARA - ILAVE resumen  
semanal del 14-10-17 al 20-10-17 ..... 69

Figura: 42 Esquema del sistema mecánico ..... 75

## ÍNDICE DE TABLAS

Tabla: 1 RUTA ILAVE – CACHIPUCARA Y VICEVERSA SABADO 14-10-17	58
Tabla: 2 RUTA ILAVE – CACHIPUCARA Y VICEVERSA DOMINGO 15-10-17	
.....	58
Tabla: 3 RUTA ILAVE – CACHIPUCARA Y VICEVERSA LUNES 16-10-17 ...	59
Tabla: 4 RUTA ILAVE – CACHIPUCARA Y VICEVERSA MARTES 17-10-17	59
Tabla: 5 RUTA ILAVE – CACHIPUCARA Y VICEVERSA MIÉRCOLES 18-10-	
17 .....	60
Tabla: 6 RUTA ILAVE – CACHIPUCARA Y VICEVERSA JUEVES 19-10-17 .	60
Tabla: 7 RUTA ILAVE – CACHIPUCARA Y VICEVERSA VIERNES 20-10-17	61
Tabla: 8 POTENCIAL ENERGÉTICO RUTA ILAVE – CACHIPUCARA Y	
VICEVERSA SABADO 14-10-17 .....	71
Tabla: 9 POTENCIAL ENERGÉTICO RUTA ILAVE – CACHIPUCARA Y	
VICEVERSA DOMINGO 15-10-17 .....	71
Tabla: 10 POTENCIAL ENERGÉTICO RUTA ILAVE – CACHIPUCARA Y	
VICEVERSA LUNES 16-10-17 .....	72
Tabla: 11 POTENCIAL ENERGÉTICO RUTA ILAVE – CACHIPUCARA Y	
VICEVERSA MARTES 17-10-17 .....	72
Tabla: 12 POTENCIAL ENERGÉTICO RUTA ILAVE – CACHIPUCARA Y	
VICEVERSA MIÉRCOLES 18-10-17 .....	73
Tabla: 13 POTENCIAL ENERGÉTICO RUTA ILAVE – CACHIPUCARA Y	
VICEVERSA JUEVES 19-10-17 .....	73
Tabla: 14 POTENCIAL ENERGÉTICO RUTA ILAVE – CACHIPUCARA Y	
VICEVERSA VIERNES 20-10-17.....	74



Tabla: 15 POTENCIAL ENERGÉTICO DEL AFORO VEHICULAR ILAVE –  
CACHIPUCARA – ILAVE (RESUMEN)..... 74

**ÍNDICE DE ANEXOS**

ANEXO: 1 AUTO TOYOTA PROBOX WAGON.....	82
ANEXO: 2 CAMIONETA FICHA TÉCNICA HILUX 2017 .....	83
ANEXO: 3 COMBI FICHA TÉCNICA HIACE 2017.....	85
ANEXO: 4 COASTER MEDIANO Y GRANDE .....	87
ANEXO: 5 OMNIBUS 2 EJES 6LL .....	89
ANEXO: 6 OMNIBUS 2 EJES 6LL.....	93
ANEXO: 7 CAM.GRANDE 2 EJES 6LL. ....	94
ANEXO: 8 CAM. TIPO FUSO 2 EJES 6LL .....	95
ANEXO: 9 CAMION 3 EJES 10LL .....	97
ANEXO: 10 VOLQUETE 2 EJES 6LL. ....	99
ANEXO: 11 VOLQUETE 3 EJES 6LL. ....	101



## RESUMEN

El presente trabajo tiene como objetivo desarrollar una propuesta de obtención de energía a través del tránsito vehicular.

En el país existen muchas estaciones de pesaje y de peaje que no cuentan con suministro de energía eléctrica por lo que recurren al uso de sus propios grupos electrógenos. En algunos casos, estas estaciones tienen un bajo consumo de energía, sin embargo deben mantener encendido el grupo electrógeno, lo que significa un permanente consumo de combustible.

El principal objetivo es obtener la energía a partir del empleo de un multiplicador de velocidad, la inercia de un disco y un generador eléctrico.

La energía potencial de un vehículo debido a su peso puede ser aprovechada a través de un mecanismo que la transforme en energía cinética y posteriormente a energía eléctrica. Todo esto se puede alcanzar con el sistema propuesto.

Energía que podrá ser usada en señalizaciones en las carreteras, estaciones de pesaje y de peaje que no cuentan con suministro de energía eléctrica; así como los “rompemuelles” ubicados en las zonas urbanas en el que el suministro de energía por la vía aérea resulta peligroso.

**Palabras Clave :** Generador eléctrico, disco, engranajes, ejes, rompemuella.

## ABSTRACT

The objective of this work is to develop a proposal to obtain energy through vehicular traffic.

In the country there are many weighing and toll stations that do not have electricity supply, so they resort to the use of their own generators. In some cases, these stations have a low energy consumption, however they must keep the generator set on, which means a permanent consumption of fuel.

The main objective is to obtain the energy from the use of a speed multiplier, the inertia of a disk and an electric generator.

The potential energy of a vehicle due to its weight can be exploited through a mechanism that transforms it into kinetic energy and later into electrical energy.

All this can be achieved with the proposed system.

Energy that can be used in signaling on roads, weighing and toll stations that do not have electricity supply; as well as the "rompemuelles" located in urban areas in which the supply of energy by air is dangerous.

**Keywords:** axes, disk ,electric generator, gears, spring breaker.

## CAPITULO I

### INTRODUCCIÓN

El Instituto Nacional de Estadística e Informática (INEI) conjuntamente con el Proyecto Especial de Infraestructura de Transporte Nacional – PROVIAS Nacional, ponen a disposición de los usuarios en general, el documento “Flujo Vehicular por Unidades de Peaje”, el cual registra los movimientos de entradas y salidas del tráfico vehicular nacional, tanto de carga como ligeros. Esta información es importante no sólo para fines de planeamiento y política de transportes, sino también para registrar la actividad y el desarrollo económico de las regiones, según su afluencia vehicular, en el sur, se elevó en: Ayacucho (Rumichaca 93,9%, Pampa Galera 13,2%, Socos 7,1%), Puno (Ayaviri 78,1%, llave 72,6%), Ica (Marcona 34,0%, Nasca 10,4%, Pacra 4,7%, Jahuay Chincha 4,6%), Apurímac (Pichirhua 14,2%, Pampamarca 11,1%), Tacna (Pozo Redondo 14,0%), Arequipa (Yauca 12,4%, Matarani-Concesión 4,6%) y Cusco (Ccasacancha 10,3%, Saylla 7,9%, Aguas Calientes 6,8%).

Por otro lado, las estadísticas del Ministerio de Transportes y Comunicaciones (MTC) y de la Superintendencia de Transporte Terrestre de Personas, Carga y Mercancías (SUTRAN) mencionan un alto número de accidentes de tránsito debido al exceso de velocidad, falta de señalización y estado étlico del conductor.

Ya que en muchas zonas urbanas el suministro eléctrico se realiza por cableado convencional aéreo, lo que en algunas ocasiones resulta difícil e inseguro conseguir el suministro eléctrico para la señalización e iluminación.

Sin embargo la energía potencial de un vehículo debido a su peso puede ser aprovechada a través de un mecanismo que la transforme en energía cinética y posteriormente a energía eléctrica. Todo esto se puede alcanzar con el sistema propuesto.

El presente trabajo de investigación se efectúa al ver la problemática del flujo vehicular en la ruta llave – Cachipucara, así como también por la excesiva velocidad que llegan a tomar los vehículos para dar una alternativa de solución.

El sistema propuesto ofrece una fuente de energía que puede ser usada en señalizaciones en las carreteras, estaciones de pesaje y de peaje que no cuenten con suministro de energía eléctrica; así como los “rompemuelles” ubicados en las zonas urbanas en las que el suministro de energía por la vía aérea resulte peligroso.

El estudio realizado, ha sido elegido por la importancia que representa para la integridad de la población, con la finalidad de dar una propuesta de solución, así mismo parte de este estudio es realizar el diagnóstico y análisis de la información obtenida.

En este estudio se presenta un análisis riguroso de la generación de energía eléctrica a partir del paso de vehículos por un rompemuella evaluando las características de generación y el tipo de energía que se obtiene a través de la potencia en función del Generador eléctrico, disco, engranajes y rompemuella.

La energía potencial de un vehículo debido a su peso puede ser aprovechada a través de un mecanismo que la transforme en energía cinética y posteriormente a energía eléctrica. Todo esto se puede alcanzar con el sistema que se propone.

El sistema que se propone ofrece una fuente de energía que puede ser usada en señalizaciones en las de lugares de poca iluminación, estaciones de pesaje y de peaje que no cuenten con suministro de energía eléctrica; así como los “rompemuelles” ubicados en las zonas urbanas en las que el suministro de energía por la vía aérea resulte peligroso.

Se propone desarrollar un sistema electromecánico a ser instalado en un reductor de velocidad de tipo resalto de sección trapezoidal.

## **1.1. FORMULACIÓN DEL PROBLEMA**

### **1.1.1. PROBLEMA GENERAL**

¿En qué medida el estudio y análisis de la Generación de Energía Eléctrica a partir del paso de vehículos por un rompe muelle en la región Puno, permitirá desarrollar el uso de energías limpias que no contaminen el medio ambiente?

### **1.1.2. PROBLEMAS ESPECÍFICOS**

- a) ¿En qué medida la determinación del aforo vehicular en la vía llave – Cachipucara, permitirá cuantificar el potencial energético disponible?
- b) ¿En qué medida la selección de los componentes del rompe muelle, permitirá implementar el sistema mecánico para la generación de energía eléctrica a partir del paso vehicular?

## **1.2. OBJETIVOS**

### **1.2.1. OBJETIVO GENERAL**

Estudiar y analizar la Generación de Energía Eléctrica a partir del paso de vehículos por un rompe muelle en la región de Puno.

### **1.2.2. OBJETIVOS ESPECÍFICOS**

- a) Determinar el aforo vehicular en la vía llave - Cachipucara, con la finalidad de cuantificar el potencial energético disponible.
- b) Seleccionar los componentes del sistema mecánico (rompe muelle) a implementar para la generación de energía eléctrica a partir del paso vehicular.

## CAPITULO II

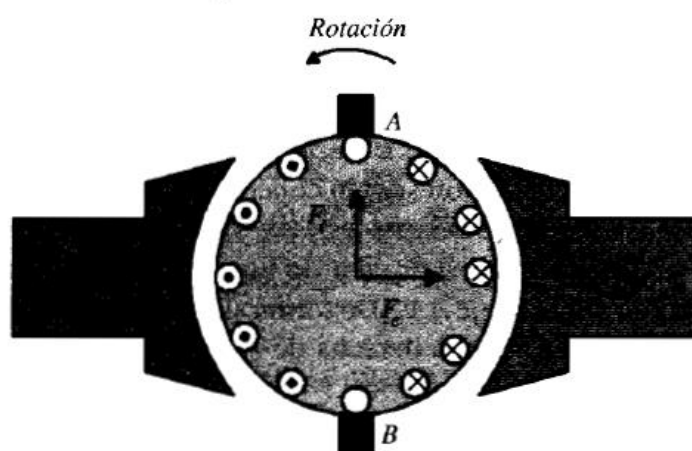
### REVISIÓN DE LITERATURA

En el presente capítulo se desarrolla la revisión de literatura para dar a conocer los conceptos básicos de Generador eléctrico, disco, engranajes, ejes, rompemueller.

#### 2.1. GENERADOR ELÉCTRICO

Los generadores de c.c. o dinamos convierten una energía mecánica de entrada en energía eléctrica de salida en forma de corriente continua. En la actualidad, estos generadores han caído en desuso y han sido sustituidos por rectificadores, generalmente de silicio, que transforman c.a. de la red en C.C., en forma estática y con mayor rendimiento. (Mora, 2003).

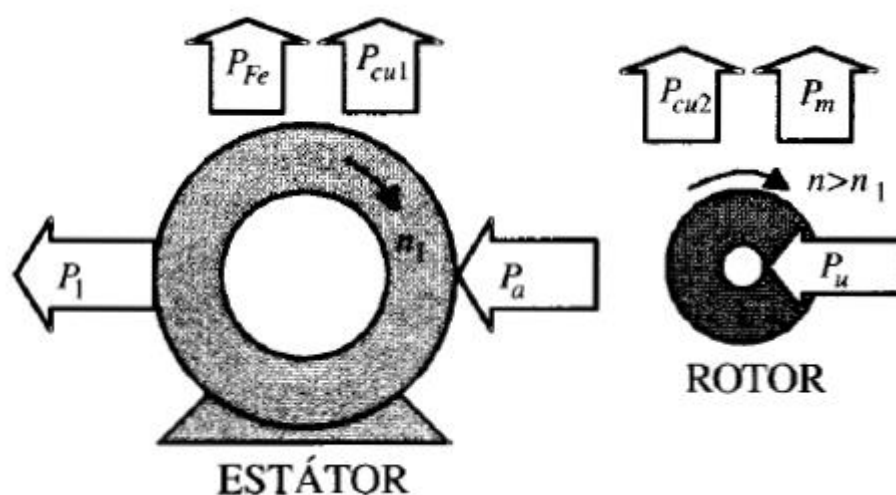
Figura: 1 Reacción de inducido en una máquina de c.c.



Fuente: (Mora, 2003)

Las propiedades de los generadores se analizan con la ayuda de las características que establecen la dependencia entre las magnitudes principales que determinan el funcionamiento de la máquina. Cada uno de los principales tipos de excitación: independiente, serie, derivación y compuesto, impone a la máquina características de funcionamiento distintas, que determinan la clase de servicio al que se adapta cada una de ellas. Estas características quedan perfectamente reflejadas por medio de gráficos, destacando las siguientes:

Figura: 2 Reparto de potencias en el funcionamiento como generador.

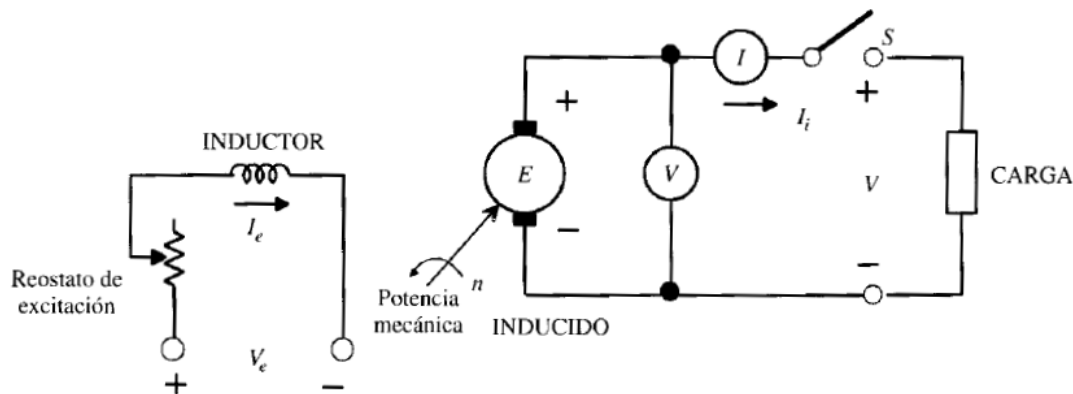


Fuente: (Mora, 2003)

1. Característica de vacío  $E = f(i_e)$ , que representa la relación entre la f.e.m. generada por la dinamo y la corriente de excitación, cuando la máquina funciona en vacío; es decir, el inducido no alimenta ninguna carga. (Mora, 2003).
2. Característica en carga  $V = f(i_e)$ , que representa la relación entre la tensión terminal y la corriente de excitación para una intensidad de carga constante. En particular, cuando la intensidad de carga es igual a cero se obtiene la curva de vacío.
3. Característica externa  $V = f(I)$ , que representa la tensión en bornes en función de la corriente de carga, para una intensidad de excitación constante. (Mora, 2003).



Figura: 3 Ensayo de vacío de una dinamo con excitación independiente.



Fuente: (Mora, 2003)

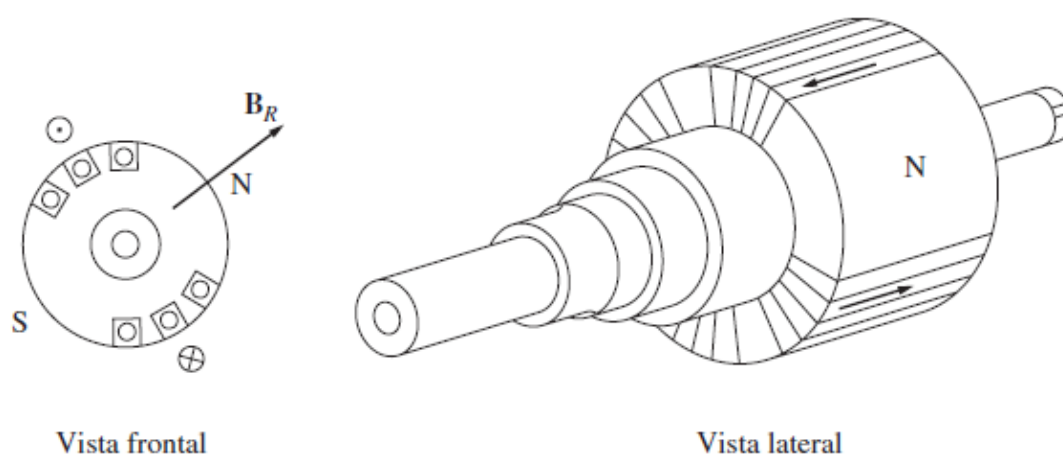
4. Característica de regulación  $I_e = f(I_i)$ , que representa la relación entre la corriente de excitación y la corriente de carga, para una tensión en bornes constante. (Mora, 2003).

En un generador síncrono se produce un campo magnético en el rotor ya sea mediante el diseño de este como un imán permanente o mediante la aplicación de una corriente de cd a su devanado para crear un electroimán. En seguida, el rotor del generador gira mediante un motor primario, y produce un campo magnético giratorio dentro de la máquina. Este campo magnético giratorio induce un conjunto de voltajes trifásicos dentro de los devanados del estator del generador.

El rotor de un generador síncrono es en esencia un electroimán grande. Los polos magnéticos del rotor pueden ser tanto salientes como no salientes. El término saliente significa proyectado hacia "afuera" o "prominente" y un polo saliente es un polo magnético proyectado hacia afuera del eje del rotor. Por otro lado, un polo no saliente es un polo magnético construido al mismo nivel de la superficie del rotor. En la figura 4-1 se muestra un rotor de polos no salientes. Observe que los devanados del electroimán están incrustados en muescas sobre la superficie del rotor. En la figura 4-2 se puede ver un rotor de polos salientes.

Note que los devanados del electroimán están cubiertos alrededor del polo mismo, en lugar de estar incrustados en muescas sobre la superficie del rotor. Por lo regular, los rotores de polos no salientes se utilizan para rotores de dos o cuatro polos, mientras que los rotores de polos salientes normalmente se usan para rotores con cuatro o más polos. (Fitzgerald. A.E. y C. Kingsley, 1952).

Figura: 4 Rotor de dos polos no salientes de una máquina síncrona.



Fuente: (Chapman, 2012)

Los generadores síncronos son por definición síncronos, lo que quiere decir que la frecuencia eléctrica se produce y entrelaza o sincroniza con la tasa mecánica de rotación del generador.

El rotor de un generador síncrono consta de un electroimán al que se le suministra corriente directa. El campo magnético del rotor apunta en la dirección en que gira el rotor. Ahora, la tasa de rotación de los campos magnéticos en la máquina está relacionada con la frecuencia eléctrica del estator por medio de la ecuación.

$$f_e = \frac{n_m p}{120} \quad \dots(\text{Ec.1})$$

$f_e$  = frecuencia eléctrica en Hz

$n_m$  = velocidad mecánica del campo magnético en r/min (igual a la velocidad del rotor de una máquina síncrona)

$P$  = número de polos

Este voltaje depende del flujo  $\phi$  en la máquina, de la frecuencia o velocidad de rotación y de la construcción de la máquina. Para resolver problemas de máquinas síncronas, a menudo esta ecuación se escribe de una forma más simple que destaca las cantidades que varían durante la operación de la máquina. Esta forma más simple es.

$$E_A = K\phi\omega \quad \dots(\text{Ec.2})$$

Donde  $K$  es una constante que representa la construcción de la máquina. Si  $\omega$  se expresa en radianes eléctricos por segundo, entonces

$$K = \frac{N_C}{\sqrt{2}} \quad \dots(\text{Ec.3})$$

Mientras que si  $\omega$  se expresa en radianes mecánicos por segundo, entonces

$$K = \frac{N_C P}{\sqrt{2}} \quad \dots(\text{Ec.4})$$

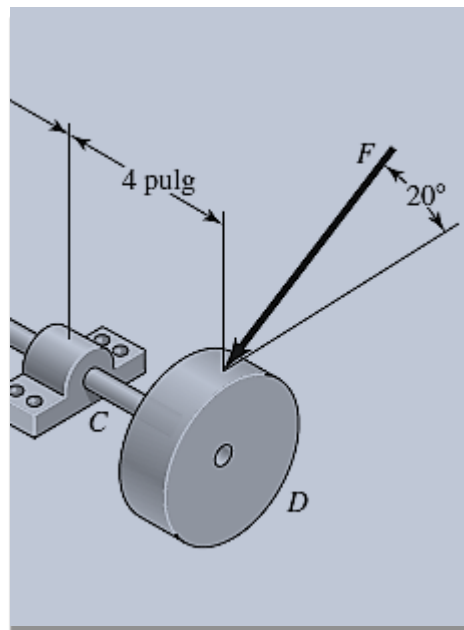
El voltaje interno generado  $E_A$  es directamente proporcional al flujo y a la velocidad, pero el flujo en sí depende de la corriente que fluye por el circuito de campo del rotor. (Chapman, 2012)

## 2.2. DISCO DE INERCIA

El disco de inercia o volante de inercia es, básicamente, un sistema de almacenamiento de energía mecánica. Su principal característica frente a otros sistemas es la capacidad de absorber y ceder energía en poco tiempo. Es

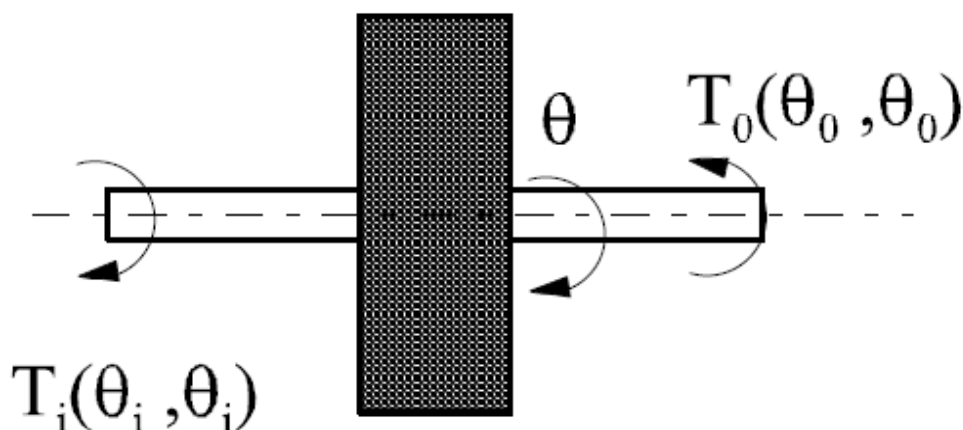
adecuado para sistemas mecánicos de ciclo energético discontinuo donde el periodo de tiempo sea muy corto, por lo que, tradicionalmente, se ha utilizado en motores y compresores alternativos, prensas y troqueladoras. (Jefferson, 1996).

Figura: 5 Disco de inercia



Fuente: (Álvarez J., 1998)

Figura: 6 Esquema de un volante de inercia.  $T_i$  es el par motor.  $T_0$  es la carga.



Fuente: (Álvarez J., 1998)

En volantes tradicionales la cantidad de energía es menor que en otros sistemas de almacenamiento, pero en las últimas décadas se fabrican de materiales

compuestos, lo que ha supuesto un aumento notable de su capacidad de almacenamiento. Esta innovación permite aplicarlos a campos en los que antes era totalmente impensable, por ejemplo, para almacenamiento de energía en automóviles, trenes o autobuses, satélites. (Álvarez J., 1998).

Con este nuevo tipo de volantes se superan, en algunos aspectos, los sistemas clásicos de almacenamiento de energía. Por ejemplo, si se comparan con las tradicionales baterías químicas, los volantes ofrecen mayor potencia energética, tanto entregada como absorbida. Las baterías, debido a su proceso químico, son muy lentas en el proceso de carga y descarga, y si se pretende disminuir el tiempo su rendimiento desciende a valores del 20 o el 30%.

En las aplicaciones más clásicas los volantes reciben la energía a través de una transmisión mecánica, como si fueran un subconjunto de la máquina. En estos casos es habitual que tengan un multiplicador para aumentar las revoluciones, o incluso un variador para adaptarse a distintos regímenes, como se expone en Jefferson y Ackerman (1996). (Jefferson, 1996)

Figura: 7 Partes del Disco de inercia



- ▶ **CORONA DENTADA:** sirve para sujetar la correa que va al árbol de levas
- ▶ **PERNOS:** sirve para apretar el volante al bloque.
- ▶ **VOLANTE:** el encargado de dar el movimiento en la correa

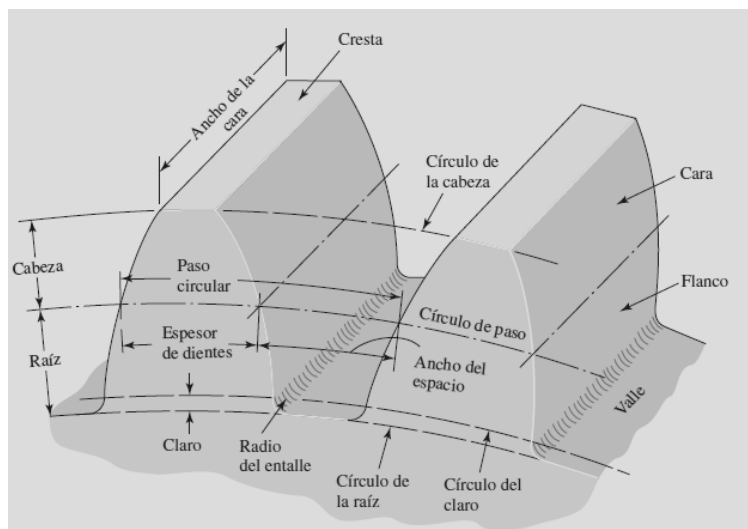
Fuente: (Jefferson, 1996)

### 2.3. ENGRANAJES

Los engranajes son elementos que permiten transmitir rotaciones entre ejes con una relación de velocidades angulares constante. Aunque este mismo objetivo

se puede lograr también mediante correas, cadenas, ruedas de fricción o mecanismos de barras articuladas, los engranajes son quizá los elementos más versátiles y los que presentan menores limitaciones.

Figura: 8 Nomenclatura de los dientes



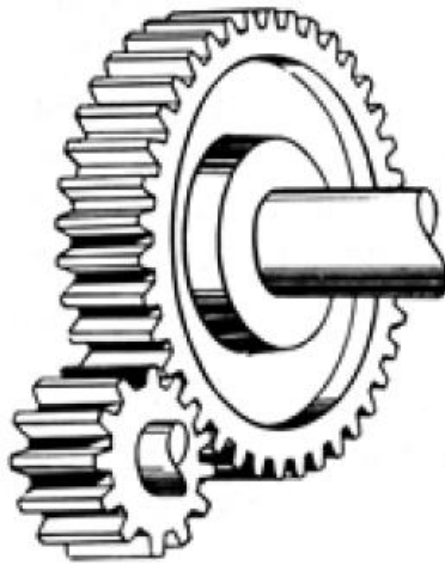
Fuente: (Budynas, 2008)

Por ejemplo, las cadenas y correas son alternativas silenciosas y de bajo costo, pero tienden a ocupar un volumen superior y su capacidad de transmisión de potencia es limitada. Los engranajes, en cambio, son compactos, sencillos de fabricar, pueden transmitir grandes potencias y están normalizados, razones por las que su presencia es ubicua en todo tipo de máquinas, en forma de reductores, multiplicadores, cajas de cambios, diferenciales. (Iturriagagoitia, 2012).

Un engranaje se puede considerar como una rueda dentada que cuando se acopla con otra rueda dentada de diámetro más pequeño (piñón), transmitirá rotación de un eje a otro. La función principal de un engrane es transferir potencia de un eje a otro, manteniendo una razón definida entre las velocidades rotacionales de los ejes.

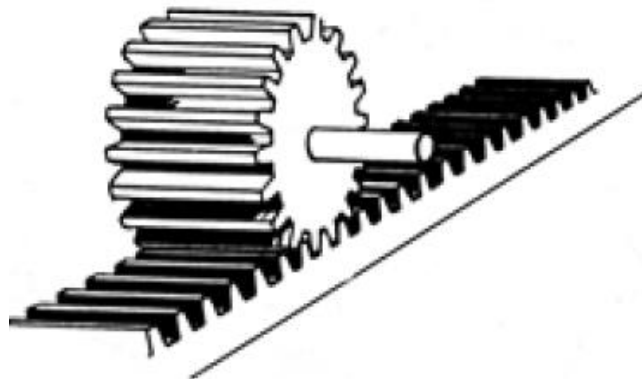
Dientes rectos: pueden ser exteriores .

Figura: 9 Engranajes Rectos exteriores.



Fuente: (Iturriagagoitia, 2012)

Figura: 10 Engranaje Piñón-cremallera.

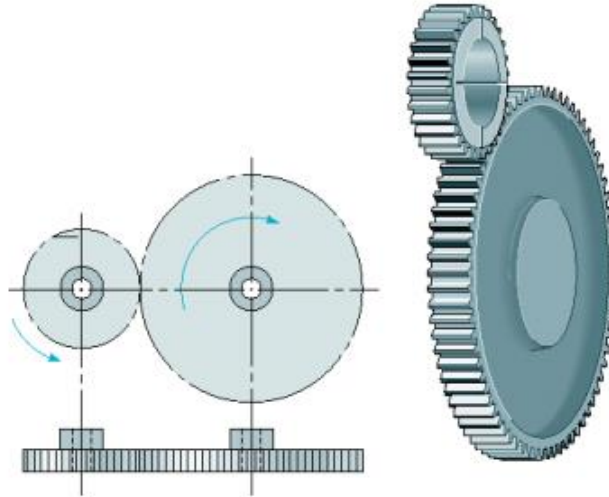


Fuente: (Iturriagagoitia, 2012)

Los dientes de un engrane impulsor empujan los dientes del engrane impulsado, ejerciendo una componente de la fuerza perpendicular al radio del engrane. De este modo se transmite un par de torsión y como el engrane gira, se transmite potencia. Los engranes son los transmisores de par de torsión más fuertes y resistentes. Su eficiencia de transmisión de potencia puede ser tan alta como de 98%. Por otra parte, usualmente los engranajes son más costosos que otros transmisores de par de torsión, tales como los de transmisión por cadena y

banda. Los engranajes están altamente estandarizados en cuanto a forma de los dientes y tamaño. (Quijorna, 2007).

Figura: 11 Engranaje simple



Fuente: (Quijorna, 2007)

### 2.3.1. ventajas del uso de engranajes

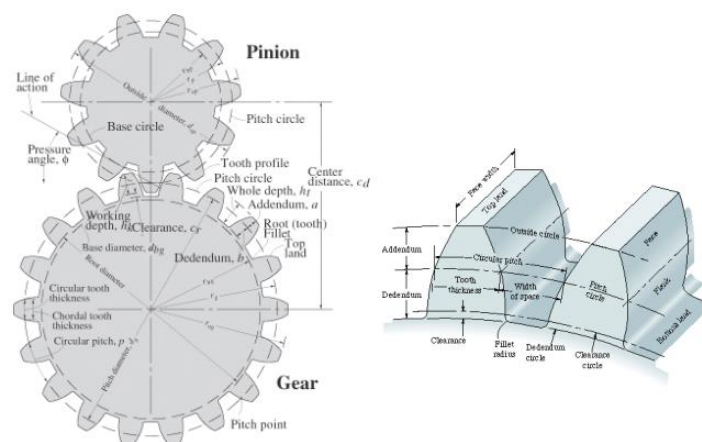
Un engranaje se puede considerar como una rueda dentada que cuando se acopla con otra rueda dentada de diámetro más pequeño (piñón), transmitirá rotación de un eje a otro. La función principal de un engrane es transferir potencia de un eje a otro, manteniendo una razón definida entre las velocidades rotacionales de los ejes. Los dientes de un engrane impulsor empujan los dientes del engrane impulsado, ejerciendo una componente de la fuerza perpendicular al radio del engrane. Su eficiencia de transmisión de potencia puede ser tan alta como de 98%. Por otra parte, usualmente los engranajes son más costosos que otros transmisores de par de torsión, tales como los de transmisión por cadena y banda. Los engranajes están altamente estandarizados en cuanto a forma de los dientes y tamaño. (Ruiz, 2008).



### 2.3.2. Geometría de engranajes

En las figuras se muestran la geometría básica de un engranaje recto y los dientes de un engranaje con la nomenclatura que se va a emplear. La geometría de los dientes de un engranaje permite que una normal a los perfiles de los dientes en sus puntos de contacto pase por un punto fijo en la línea de centros denominada punto de paso. La altura de la cabeza  $a$  es la distancia desde la cresta hasta el círculo de paso, y la altura de la raíz  $b$  es la distancia radial desde el fondo hasta el círculo de paso. La holgura es la cantidad por la cual la altura de la raíz excede la altura de la cabeza. La holgura es necesaria para prevenir que el extremo del diente de un engranaje cabalgue sobre el fondo del engranaje de acoplamiento.

Figura: 12 Geometría de engranajes



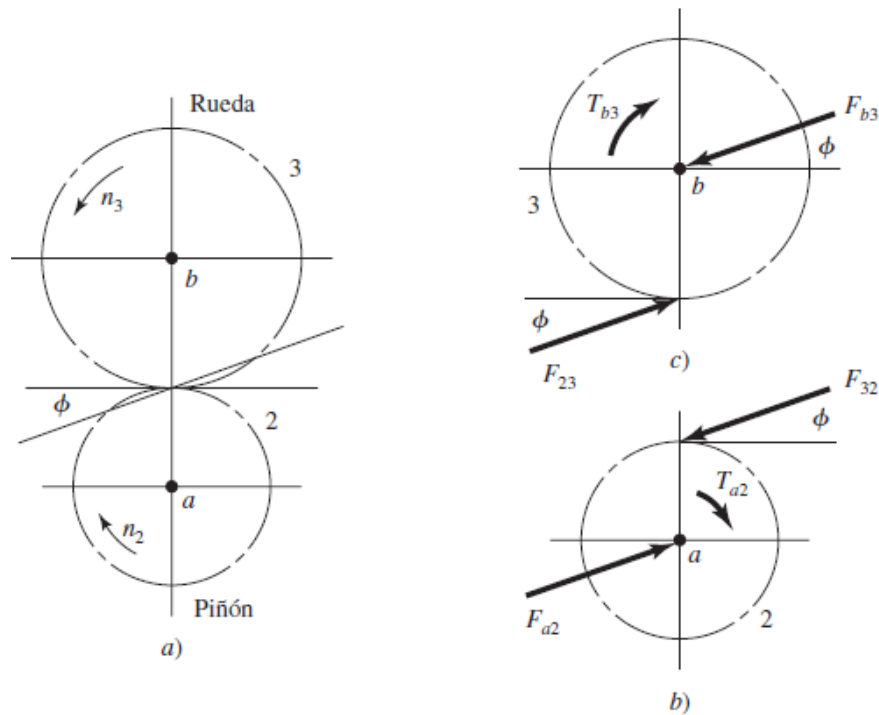
Fuente: (Quijorna, 2007)

### 2.3.3. Par de torsión y la velocidad

El par de torsión, por otra parte, por lo regular no es constante a lo largo de un sistema de transmisión. Recuerde que la potencia es igual al producto del par de torsión y la velocidad. Puesto que la potencia de entrada = potencia de salida, sabemos que, en el caso de un tren de engranes. (Budynas, 2008).

Según lo planteado por (Serway), podemos concluir que el par torsor se define como sigue:

Figura: 13 Diagramas de cuerpo libre



Fuente: (Budynas, 2008)

$$T = Fxd \quad \dots(\text{Ec.5})$$

Dónde:

T : par de torsión (Nm)

F : fuerza (N)

d : distancia perpendicular a la fuerza (m) (raymond a. serway, 2005)

## 2.4. POTENCIA MECÁNICA

Por lo regular, los sistemas de transmisión de potencia se especificarán mediante una capacidad de potencia, por ejemplo, una caja de cambios de 40 caballos de fuerza (hp). Esta valoración especifica la combinación de par de torsión y velocidad que la unidad puede resistir. Recuerde que, idealmente, la potencia de

entrada es igual a la potencia de salida, de modo que podemos considerar que la potencia es la misma a través de todo el sistema. En realidad, existen pequeñas pérdidas debido a factores como la fricción tanto en cojinetes como en engranes. En muchos sistemas de transmisión, las pérdidas en los cojinetes de rodillo son despreciables. Los engranes tienen una eficiencia razonablemente alta, con alrededor de 1 a 2% de pérdida de potencia en un par de engranajes acoplados. (Budynas, 2008).

Según (Budynas & Keith Nisbett, 2008), define la potencia mecánica como sigue:

$$H = TW = \frac{T_n}{63025} \quad \dots(\text{Ec.6})$$

Donde :

H : potencia mecánica (HP)

T : par de torsión (Nm)

W : velocidad angular (rad /seg)

N : revoluciones por minuto (rpm) (Budynas, 2008).

## 2.5. POTENCIA ELÉCTRICA EN EL SISTEMA

Para tener una idea completa de la tecnología de potencia eléctrica, es esencial tener conocimientos de mecánica y calor. Por ejemplo, el arranque de grandes motores está determinado no sólo por la magnitud del momento de torsión o par, sino también por la inercia de las partes rotatorias. La capacidad de sobrecarga de un alternador está determinada no sólo por el diámetro de sus conductores, sino también por la temperatura que pueden soportar sus devanados. La capacidad de esfuerzo de una línea de transmisión está determinada tanto por la carga teórica máxima, así como por la resistencia mecánica de los conductores y las corrientes que éstos pueden transportar. Podríamos

mencionar muchos más casos donde el enfoque global esto es el enfoque eléctrico, mecánico y térmico es esencial para un entendimiento completo de la tecnología de potencia.

En la tecnología de potencia eléctrica, a menudo sucede que un motor eléctrico impulsa una carga mecánica. En un sistema como ese son tres factores principales a considerar: el momento de torsión desarrollado por el motor, el momento de torsión ejercido por la carga, y la velocidad. (WILDI, 2007).

La potencia eléctrica depende del tipo de maquina a accionar y del factor de servicio con la cual va a trabajar. Según (Davila, 2004), en la tabla de factores de servicio de máquinas accionados con motor eléctrico, para nuestro caso será de 1.5 para 24 horas.

Por lo tanto deducimos lo siguiente:

$$H_{elec} = FS \times H \quad \dots(\text{Ec.7})$$

Donde :

**H<sub>elec</sub>**: potencia eléctrica (HP)

**H** : potencia mecánica (HP)

**FS** : factor de servicio (adimensional) (Davila, 2004)

## 2.6. TRENES DE ENGRANES

Considere un piñón 2 que impulsa un engrane 3. La velocidad del engrane impulsado es:

$$n_3 = \left| \frac{N_2}{N_3} n_2 \right| = \left| \frac{d_2}{d_3} n_2 \right| \quad \dots(\text{Ec.8})$$

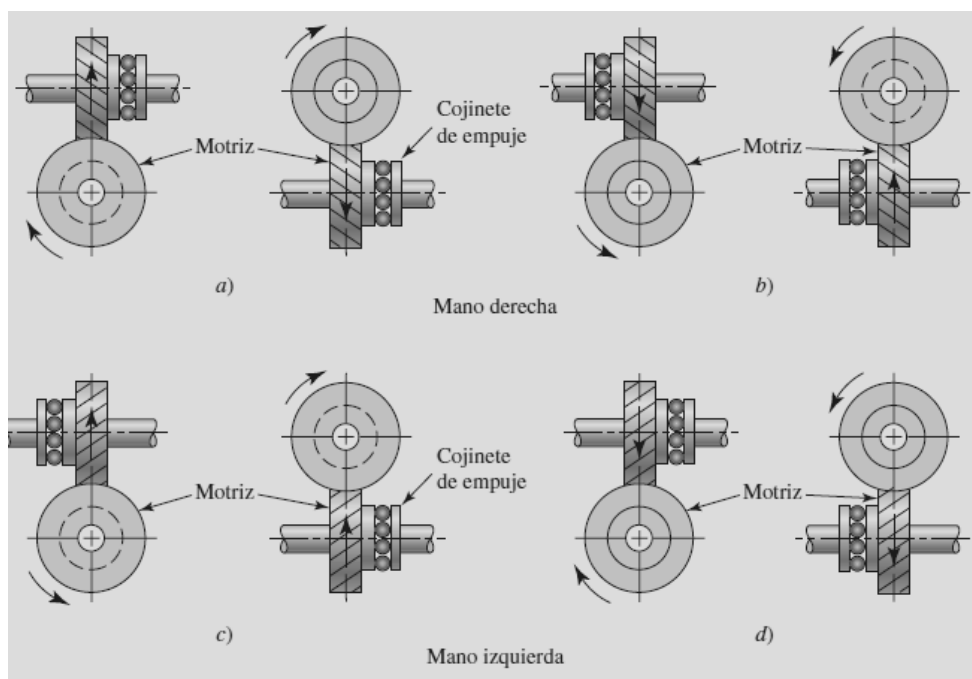
Donde :

$n$  = revoluciones o rpm

$N$  = número de dientes

$d$  = diámetro de paso

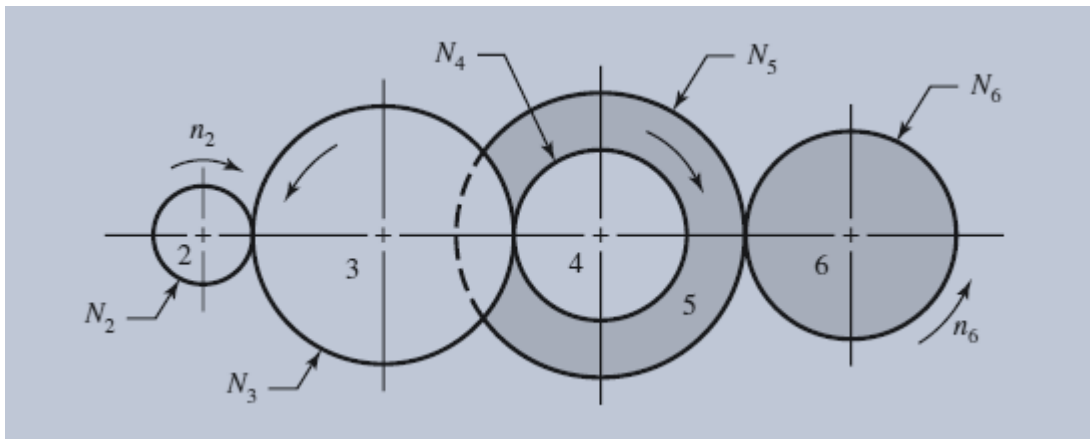
Figura: 14 Relaciones de empuje, rotación y sentido de engranes helicoidales cruzados Observe que cada par de dibujos se refiere a un solo par de engranes. Estas relaciones también se aplican a engranajes de tornillo sinfín.



Fuente: (Budynas, 2008)

La ecuación anterior se aplica a cualquier engranaje, sin importar si los engranes son rectos, helicoidales, cónicos o de tornillo sinfín. Los signos de valor absoluto se utilizan para tener libertad completa al elegir direcciones positivas y negativas. En el caso de engranes rectos y helicoidales paralelos, las direcciones suelen corresponder a la regla de la mano derecha y son positivas para la rotación en sentido contrario a las manecillas del reloj. Las direcciones rotacionales son un poco más difíciles de deducir en el caso de engranajes sinfín y helicoidales cruzados. (Budynas, 2008).

Figura: 15 Trenes de engranes



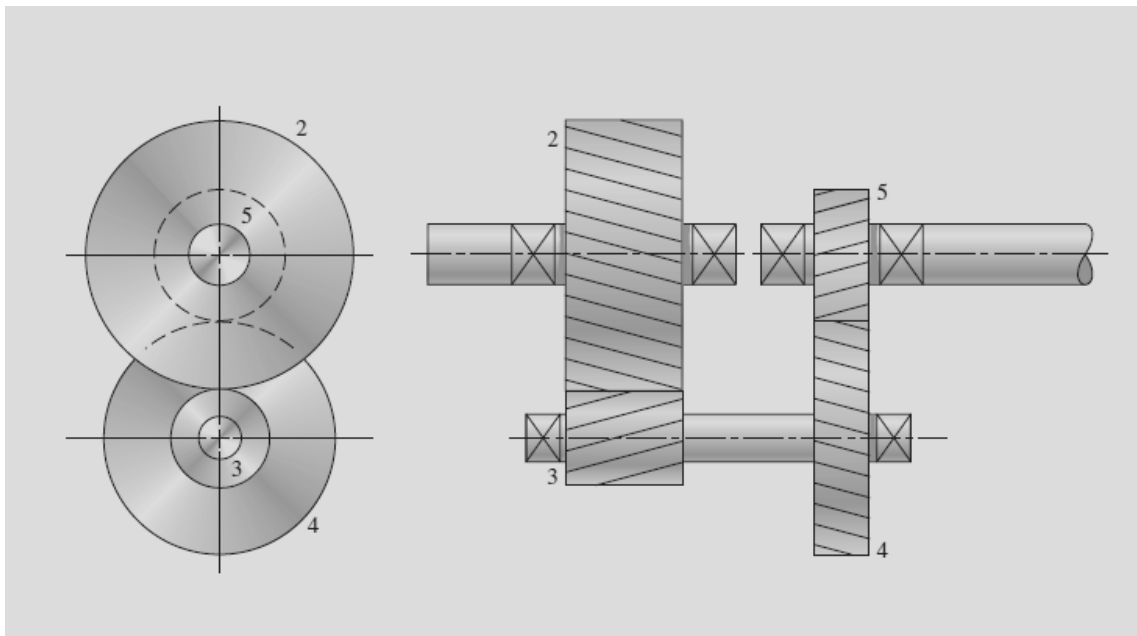
Fuente: (Ruiz, 2008)

El diseño de trenes de engranes para conseguir un valor del tren específico es sencillo. Puesto que los números de dientes en los engranes deben ser números enteros, es mejor determinarlos primero, para después obtener los diámetros de paso en segundo lugar. Se determina el número de etapas necesario para obtener la relación total, luego se divide esta relación en partes a conseguir en cada etapa. Para minimizar el tamaño del paquete, se mantienen las partes tan equitativamente divididas entre las etapas como sea posible. En los casos donde el valor del tren total solamente necesita ser aproximado, cada etapa puede ser idéntica. Por ejemplo, en un tren de engranes compuesto de dos etapas, se asigna la raíz cuadrada del valor del tren total a cada etapa. Si se necesita de un valor del tren exacto, se intenta factorizar el valor del tren total en componentes enteros para cada etapa. Posteriormente se asigna el engrane o engranes más pequeño(s) al número mínimo de dientes que permite la relación específica de cada etapa, con el fin de evitar la interferencia. Finalmente, aplicando la relación a cada etapa, se determina el número necesario de dientes para los engranes acoplados. Se redondea al entero más próximo y se verifica que la relación total resultante se encuentre dentro de una tolerancia aceptable. (Budynas, 2008).

## 2.7. RELACIÓN DE TRANSMISIÓN

En ocasiones es deseable que el eje de entrada y el de salida de un tren de engranes compuesto de dos etapas estén en línea, como se ilustra en la figura siguiente. Esta configuración se denomina tren de engranes compuesto inverso. Esto requiere que las distancias entre los ejes sean las mismas para ambas etapas del tren, lo que se agrega a la complejidad de la tarea del diseño. La limitante de la distancia es.

Figura: 16 Un tren de engranes compuesto



Fuente: (Budynas, 2008)

La relación de transmisión es:

$$d_2/2 + d_3/2 = d_4/2 + d_5/2 \quad \dots(\text{Ec.9})$$

El paso diametral relaciona los diámetros y los números de dientes,  $P = N/d$ . Al reemplazar todos los diámetros se tiene

$$N_2/(2P) + N_3/(2P) = N_4/(2P) + N_5/(2P) \quad \dots(\text{Ec.10})$$

Si se supone un paso diametral constante en ambas etapas, tenemos la condición geométrica establecida en términos del número de dientes:

$$N_2 + N_3 = N_4 + N_5 \quad \dots(\text{Ec.11})$$

Esta condición debe satisfacerse de manera exacta, además de las anteriores ecuaciones de relación, para mantener la condición de que los ejes de entrada y salida se encuentren en línea. (Budynas, 2008).

Se define la relación de transmisión de la siguiente manera:

$$m_g = \frac{D_g}{D_p} = \frac{N_g}{N_p} = \frac{n_g}{n_p} \quad \dots(\text{Ec.12})$$

Donde :

$m_g$  : relación de transmisión (adimensional)

D : diámetro círculo base (pulg)

N : número de dientes ( dientes )

n : revoluciones por minuto (RPM)

g y p : se refiere al engranaje del piñón y la catalina . (Davila, 2004).

## 2.8. ANÁLISIS DE FUERZAS: ENGRANES RECTOS

Antes de iniciar el análisis de fuerzas de trenes de engranes se explicará la notación que se empleará. Iniciando con el número 1 para el bastidor de la máquina, se designará el engrane de entrada como engrane 2 y luego se numeran los engranes de manera sucesiva 3, 4, etc., hasta llegar al último engrane del tren. A continuación, puede haber varios engranes implicados, y por lo regular, uno o dos engranes están montados en cada eje así como otros elementos. A los ejes se les designará con letras minúsculas del alfabeto, a, b, c, etcétera. Con esta notación, ahora se puede hablar de la fuerza ejercida por



el engrane 2 contra el engrane 3, como F23. La fuerza del engrane 2 contra un eje a es F2a. También se escribe Fa2 para representar la fuerza de un eje a contra el engrane 2. Desafortunadamente, también es necesario utilizar superíndices para indicar direcciones. Las direcciones coordenadas suelen señalarse con las coordenadas x, y, z; y las direcciones radial y tangencial por superíndices r y t. Con esta notación, Ft 43 indica la componente tangencial de la fuerza del engrane 4 que actúa contra el engrane 3.

A menudo, los datos de engranes se tabulan mediante la velocidad de la línea de paso, que es la velocidad lineal de un punto sobre el engrane en el radio del círculo de paso; así,  $V = (d/2) \omega$ . Cuando se hace la conversión a las unidades acostumbradas se tiene que.

$$V = \pi dn/12 \quad \dots(\text{Ec.13})$$

Donde

V = velocidad de la línea de paso, pie/min

d = diámetro del engrane, pulg

n = velocidad del engrane, rpm

Muchos problemas de diseño de engranes especifican la potencia y la velocidad, de modo que será conveniente resolver la ecuación (13-33) para Wt. Con la velocidad de línea de paso y los apropiados factores de conversión incorporados, la ecuación siguiente puede reacomodarse y expresarse en las unidades acostumbradas como.

$$Wt = 33\,000 H/V \quad \dots(\text{Ec.14})$$

Donde:

Wt = carga transmitida, lbf

H = potencia, hp

V = velocidad de la línea de paso, pie/min

La correspondiente ecuación en el SI es

$$W_t = \frac{60000H}{\pi d n} \quad \dots(\text{Ec.15})$$

donde

Wt = carga transmitida, kN

H = potencia, kW

d = diámetro del engrane, mm

n = velocidad, rpm

## 2.9. ANÁLISIS DE FUERZAS: ENGRANES

En la siguiente ecuación representa una vista tridimensional de las fuerzas que actúan contra un diente de un engrane helicoidal. El punto de aplicación de las fuerzas se encuentra en el plano de paso y en el centro de la cara del engrane. A partir de la geometría de la figura, las tres componentes de la fuerza total (normal) W del diente corresponden a.

$$W_r = W \operatorname{sen} \varphi n \quad \dots(\text{Ec.16})$$

$$W_t = W \cos \varphi n \cos \psi \quad \dots(\text{Ec.17})$$

$$W_a = W \cos \varphi n \operatorname{sen} \psi \quad \dots(\text{Ec.18})$$

Donde :

W = fuerza total.

W<sub>r</sub> = componente radial.

W<sub>t</sub> = componente tangencial, también llamada carga transmitida.

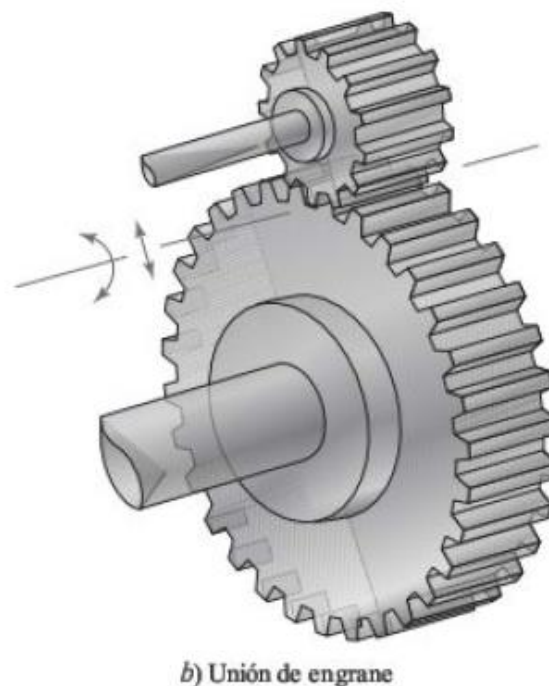
$W_a$  = componente axial, también conocida como carga de empuje. (Budynas, 2008).

## 2.10. MANTENIMIENTO DE ENGRANAJES

Programa de mantenimiento: revisión de lubricación cada 2 000 horas; cambio de lubricante cada 8 000 horas de operación; vida de engranes y cojinetes >12 000 horas; vida del eje infinita; engranes, cojinetes y ejes reemplazables.

Accesos a la revisión, drenaje y rellenado de lubricante sin desensamblar o abrir las juntas empaquetadas. (Budynas, 2008).

Figura: 17 Unión de engranajes



Fuente: (David H, 2012)

### 2.10.1. Lubricación de engranajes

El conjunto de un engranaje está conformado por unas ruedas dentadas que están acopladas a unos ejes que giran. Su principal función es la de transmitir potencia de un eje a otro, sin embargo, también se usan para cambiar la velocidad de un eje con relación a otro de manera que uno de ellos gire más

rápidamente, y para cambiar la dirección del movimiento, conectando ejes que no sean paralelos. (GARAVITO, 2009).

Entre las superficies de contacto de los dientes de un engranaje existen tres tipos de movimiento: rodamiento, deslizamiento y una combinación de ambos. A pesar de que los perfiles de los dientes se proyectan para obtener una máxima aproximación al movimiento de rodamiento con el fin de obtener el mayor rendimiento, la mayor parte del movimiento es del tipo deslizante.

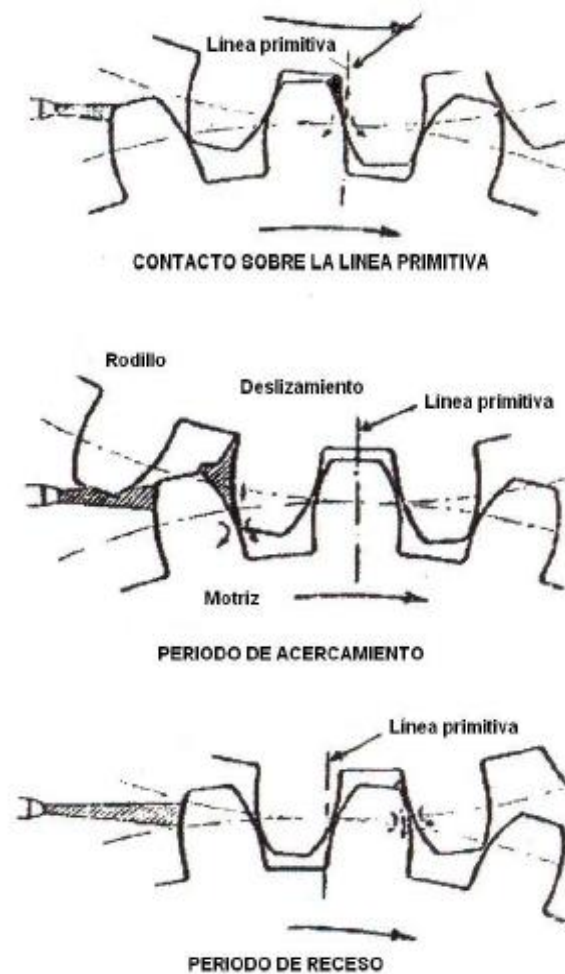
Basándose sobre este último, se puede desarrollar una teoría de la lubricación por cuña de aceite entre los dientes, ya que el deslizamiento favorece la formación de dicha cuña. Estos dos factores deben ser necesariamente balanceados en el diseño de los perfiles, para lograr junto con un buen rendimiento una máxima resistencia al desgaste. (GARAVITO, 2009).

Para una mejor comprensión de la manera como se realiza la lubricación de los dientes de un engranaje, se estudiará lo que ocurre con dos ruedas de fricción que ruedan y se deslizan una sobre la otra.

Si dos ruedas de fricción acopladas tuvieran el mismo diámetro y sus ejes velocidades iguales, o si sus diámetros fueran diferentes pero ambas ruedas tuvieran la misma velocidad tangencial, no existiría entre ellas deslizamiento alguno.

Si se lubrica el punto donde las ruedas entran en contacto, el aceite, debido a su adhesividad, formará una película fina sobre la superficie de las ruedas, película que en razón de su viscosidad tiende a separar las ruedas.

Figura: 18 Formacion de cuñas de aceite



Fuente: (GARAVITO, 2009)

### 2.10.2. Métodos de lubricación para engranajes

Los siguientes son los métodos para conseguir una lubricación efectiva.

Lubricación por Baño. La lubricación por baño puede efectuarse en engranajes de tipo abierto (por su gran tamaño) o cerrados donde existe un nivel de aceite y que al girar recoge en sus dientes la cantidad de lubricante deseada. Este sistema se utiliza en engranajes cerrados de baja y media velocidad. (GARAVITO, 2009).

Lubricación por Circulación. Se efectúa cuando el engranaje gira a altas velocidades y se hace mediante un rocío. En algunos casos se combina el salpique (baño) y el rocío.

Escala de viscosidades de lubricantes para engranajes con el objeto de especificar un modo de selección de la viscosidad para un lubricante, la asociación de fabricantes americanos de engranajes (agma) y la sociedad de ingenieros automotrices (sae) han establecido varios grupos de viscosidad de lubricantes, análogos a los grados sae para aceites de motor. (GARAVITO, 2009)

Figura: 19 Escala de viscosidades de lubricantes para engranajes

Nº AGMA	SSU (100 °F)	SSU (210 °F)	Nº SAE
1	180/240		10
2	280/360		20
3	490/700		30 (80)
4	700/1.000		40
5		80/105	50
6		105/125	60 (90)
7		125/150	70
8		150/190	(140)
9		350/550	
10		900/1.200	
11		1.800/2.500	

Fuente: (GARAVITO, 2009)

## 2.11. EJES

Un eje es un elemento no giratorio que no transmite par de torsión que se utiliza para soportar ruedas rotatorias, poleas y elementos parecidos. El eje de un automóvil no es un eje verdadero. El término es un remanente de la era de caballo y la calesa, cuando las ruedas giraban sobre elementos no rotatorios.

Un eje no giratorio puede diseñarse con facilidad y analizarse como una viga estática, pero no justifica la atención especial que se le da en este capítulo a los ejes giratorios que están sometidos a carga por fatiga. (David H, 2012).

Un eje es un miembro rotatorio o estacionario, el cual usualmente tiene una sección transversal circular mucho más pequeña en el diámetro que en su longitud y tiene montados elementos transmisores de potencia, tales como engranajes, levas, poleas, volantes, etc. La carga sobre el eje puede ser de varias combinaciones de flexión, torsión, axial, etc. Este capítulo sobre ejes se antepone a los capítulos sobre los varios elementos de máquinas que se colocan sobre un eje principalmente porque dichos elementos.

imponen una fuerza que se puede considerar en general y que es igualmente aplicable para cualquier elemento de máquina que represente. (Quijorna, 2007).

### **2.11.1. Materiales para fabricar ejes**

La deflexión no se ve afectada por la resistencia sino por la rigidez, representada por el módulo de elasticidad, que es esencialmente constante en todos los aceros. Por esa razón, la rigidez no puede controlarse mediante decisiones sobre el material, sino sólo por decisiones geométricas.

La resistencia necesaria para soportar esfuerzos de carga afecta la elección de los materiales y sus tratamientos. Muchos ejes están hechos de acero de bajo carbono, acero estirado en frío o acero laminado en caliente, como lo son los aceros ANSI 1020-1050.

A menudo no está garantizado el incremento significativo de la resistencia proveniente del tratamiento térmico ni el contenido de alta aleación. La falla por fatiga se reduce moderadamente mediante el incremento de la resistencia, y después sólo a cierto nivel antes de que los efectos adversos en el límite de resistencia a la fatiga y la sensibilidad a la muesca comience a contrarrestar los beneficios de una resistencia mayor. (Budynas, 2008) .

Cuando están garantizadas, las aleaciones de acero típicas para tratamiento

térmico incluyen ANSI 1340-50, 3140-50, 4140, 4340, 5140 y 8650.

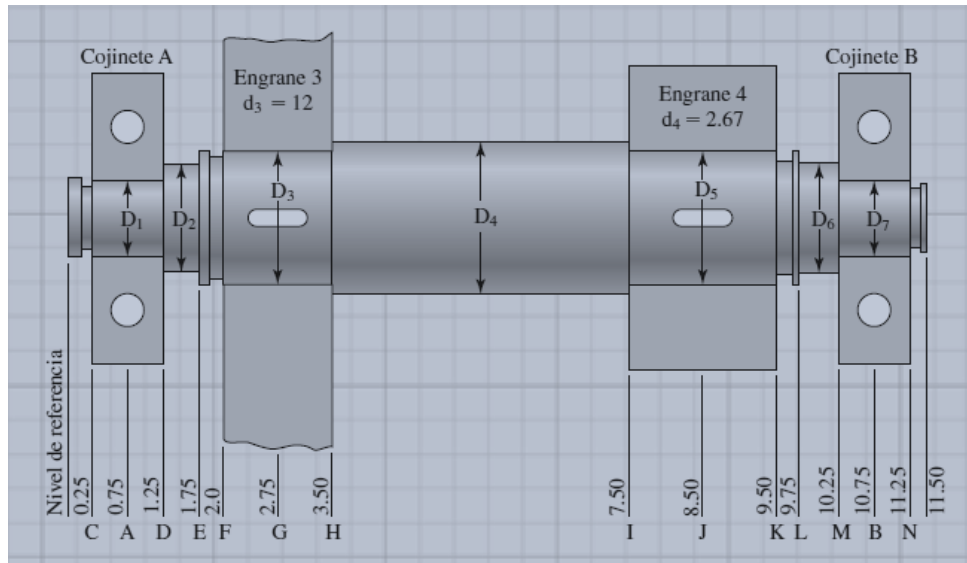
Por lo general, los ejes no requieren endurecimiento superficial a menos que sirvan como un recubrimiento real en una superficie de contacto. Las elecciones típicas para el material para el endurecimiento superficial incluyen los grados de carburización ANSI 1020, 4340, 4820 y 8620. (Budynas, 2008).

### **2.11.2. Configuración del eje**

La configuración general de un eje para acomodar los elementos que lo conforman, por ejemplo, engranes, cojinetes y poleas, debe especificarse en los primeros pasos del proceso de diseño para realizar un análisis de fuerzas de cuerpo libre y obtener diagramas de momento cortante. Por lo general, la geometría de un eje es la de un cilindro escalonado. El uso de hombros o resaltos constituye un medio excelente para localizar en forma axial los elementos del eje y para ejecutar cualquier carga de empuje necesaria. En la figura 7-1 se muestra un ejemplo de un eje escalonado que soporta el engrane de un reductor de velocidad de corona sinfín. Cada hombro del eje sirve para un propósito específico, por lo cual se recomienda que el lector lo determine mediante observación. (Budynas, 2008).



Figura: 20 Configuración de un eje



Fuente: (Budynas, 2008)

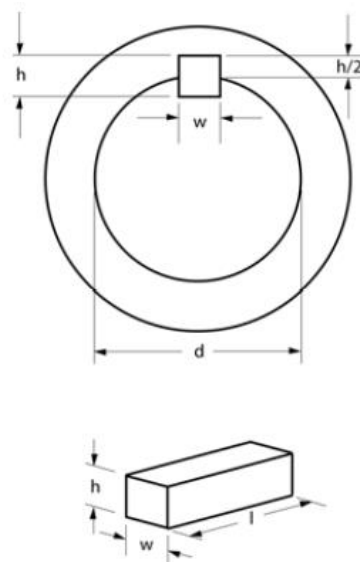
## 2.12. CUÑAS

Una variedad de elementos de transmisión de potencia, tales como engranes, poleas y levas, se montan sobre ejes giratorios. A la porción del miembro montado en contacto con el eje se le denomina masa. En esta sección se analiza un procedimiento de colocación de la masa al eje. Existe una gran variedad de cuñas, pero aquí se analiza el tipo más simple: la cuña plana. El objetivo principal de una cuña consiste en prevenir el movimiento entre el eje y el elemento de máquina conectado a través del cual se transmite el par de torsión. El propósito de usar una cuña es transmitir el par de torsión completo. (Quijorna, 2007).

Una cuña también tiene la función de un sistema de seguridad. La mayoría de las máquinas tienen una velocidad de operación y un par de torsión que definen el tamaño requerido de la cuña. Sin embargo, en el caso de un incremento drástico en las condiciones de carga, la cuña fallará por cortante antes de que falle el eje o el elemento de máquina. Como las cuñas son baratas, además de

que se pueden reemplazar rápidamente, los diseñadores las usan para proteger los componentes de la maquinaria más caros. (Quijorna, 2007).

Figura: 21 Diagrama de una cuña



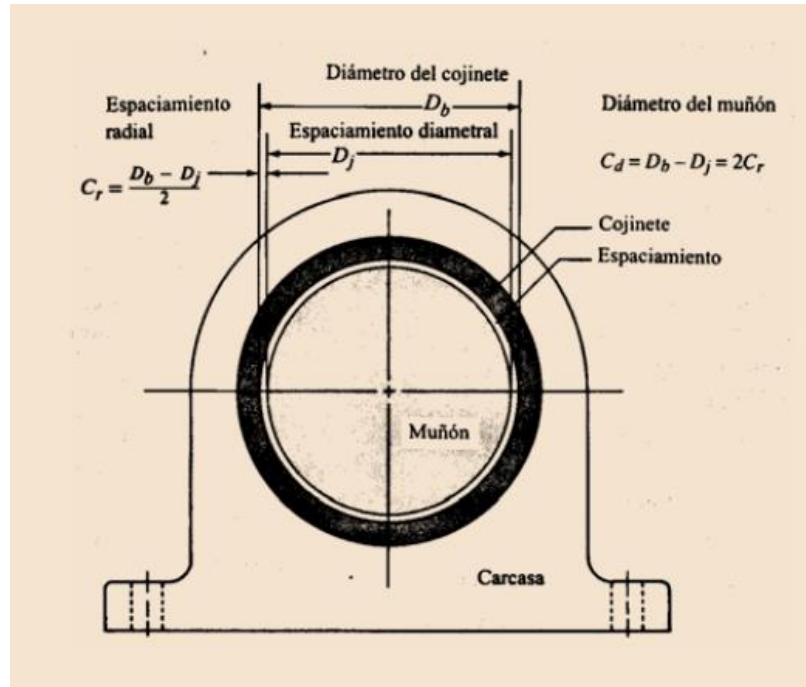
Fuente: (Quijorna, 2007)

### 2.13. COJINETES

La historia de la lubricación hidrodinámica comienza con los experimentos clásicos de (knut, 1972), quien detectó la existencia de una película por medio de mediciones de la presión dentro del lubricante, y de (A.D., 2006), quien llegó a la misma conclusión por medio de mediciones de la fricción. Este trabajo fue seguido muy de cerca por la reconocida investigación analítica de Reynolds (1886), en la que usó una forma reducida de las ecuaciones de Navier-Stokes junto con la ecuación de la continuidad para generar una ecuación diferencial de segundo orden de la presión en la distancia convergente y angosta entre las superficies de los cojinetes. Esta presión permite que una carga se transmita entre las superficies con una fricción muy baja, puesto que las superficies están completamente separadas por una película fluida. En tal situación las

propiedades físicas del lubricante, en particular la viscosidad dinámica, rigen el comportamiento en la conjunción.

Figura: 22 Parámetros geométricos de un cojinete



Fuente: (Quijorna, 2007)

Un sistema de cojinete puede operar con cualquiera de los siguientes tres tipos de lubricación:

- **Lubricación en el límite:** existe contacto real entre las superficies sólidas de las partes móvil y fija del sistema de cojinetes, si bien hay una película de lubricante.
- **Lubricación por película mixta:** un zona de transición entre lubricación en el límite y lubricación por película completa.
- **Lubricación por película completa:** las partes móvil y fija del sistema de cojinetes está separada por una película completa de lubricante que soporta la carga. El término lubricación hidrodinámica se suele utilizar para describir este tipo.

### 2.13.1. Selección de cojinetes

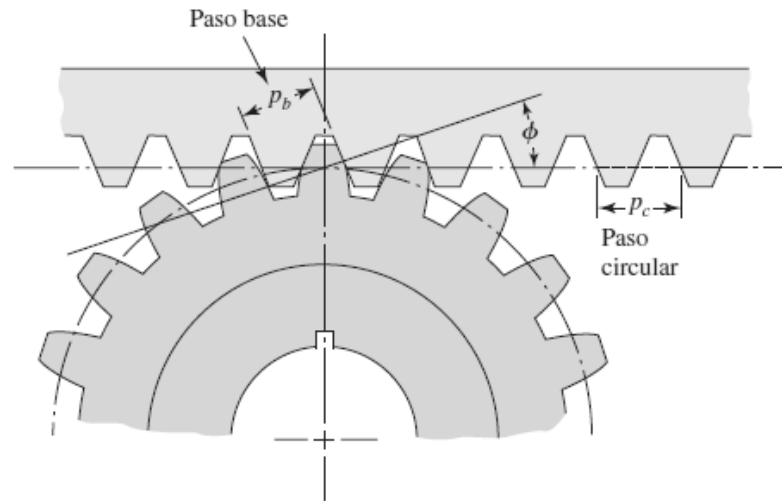
La selección de cojinetes es sencilla ahora que las fuerzas de reacción y los diámetros interiores de los cojinetes se conocen. Consulte el capítulo 11 para conocer detalles en general acerca de la selección de cojinetes. Existen cojinetes de contacto rodante dentro de una amplia gama de dimensiones y capacidades de carga, de modo que por lo regular no surge problema alguno para hallar un cojinete adecuado que se encuentre cerca del ancho y diámetro interior estimados. (mott, 1995).

### 2.14. CORONA PARA EL ENGRANAJE

En la figura 13-14 se presenta un piñón acoplado con un engrane interno o corona. Observe que ambos engranes tienen sus centros de rotación en el mismo lado del punto de paso. Así, las posiciones de los círculos de la cabeza y la raíz con respecto del círculo de paso están invertidas; el círculo de la cabeza del engrane interno se localiza dentro del círculo de paso. Observe también, en la figura 13-14, que el círculo base del engrane interno se ubica dentro del círculo de paso, cerca del círculo de la cabeza. (Budynas, 2008).

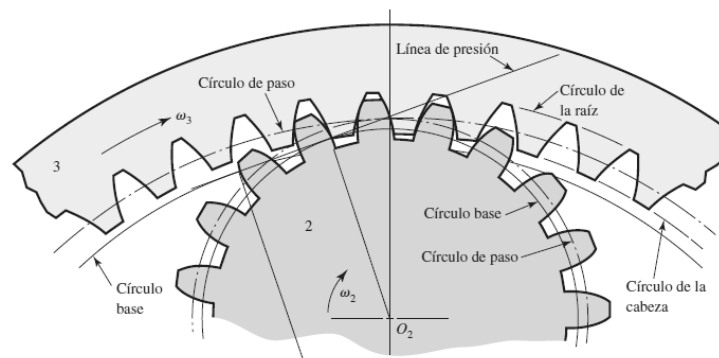
Otra interesante observación se relaciona con el hecho de que los diámetros de operación de los círculos de paso de un par de engranes acoplados no necesitan ser iguales a los diámetros de paso de diseño respectivos de los engranes, aunque ésta es la forma en que se construyeron en la figura 13-12. Si se incrementa la distancia entre centros, se crean dos nuevos círculos de paso de operación con diámetros mayores, pues deben ser tangentes entre sí en el

Figura: 23 Piñón y cremallera con dientes



Fuente: (Budynas, 2008)

Figura: 24 Piñón y corona con dientes



Fuente: (Budynas, 2008)

punto de paso. De esta manera, los círculos de paso de engranes en realidad no existen sino hasta que se acopla un par de engranes.

El cambio de distancia entre centros no tiene efecto sobre los círculos base, ya que se usaron para generar los perfiles de los dientes. De esta forma, el círculo base es fundamental para un engrane. Cuando se incrementa la distancia entre centros aumenta el ángulo de presión y disminuye la longitud de la línea de acción, pero los dientes aún siguen siendo conjugados, el requisito para la transmisión de movimiento uniforme aún se satisface y no cambia la relación de velocidades angulares. (Budynas, 2008).

## **2.15. HIPÓTESIS**

### **2.15.1. Hipótesis general**

El estudio y análisis de la Generación de Energía Eléctrica a partir del paso de vehículos por un rompe muelle en la región Puno, permitirá desarrollar el uso de energías limpias que no contaminen el medio ambiente.

### **2.15.2. Hipótesis específicas**

- a) La determinación del aforo vehicular en la vía llave – Cachipucara, permitirá cuantificar el potencial energético disponible.
- b) La selección de los componentes del rompe muelle, permitirá implementar el sistema mecánico para la generación de energía eléctrica a partir del paso vehicular.

## CAPITULO III

### MATERIALES Y MÉTODOS

La metodología utilizada en la presente investigación se a enfocado en el cumplimiento de los objetivos como parte principal en el proceso de investigación científica, con la finalidad de que nos permita predecir, explicar y describir los fenómenos y adquirir, en tal sentido la metodología se orientó para el cumplimiento de los siguientes objetivos:

- Estudiar y analizar la Generación de Energía Eléctrica a partir del paso de vehículos por un rompe muelle en la región de Puno.
- Determinar el aforo vehicular en la vía llave - Cachipucara, con la finalidad de cuantificar el potencial energético disponible.
- Seleccionar los componentes del sistema mecánico (rompe muelle) a implementar para la generación de energía eléctrica a partir del paso vehicular.

#### 3.1. MÉTODO Y DISEÑO DE LA INVESTIGACIÓN

- a) **Método.-** El método de investigación en cada objetivo es del tipo descriptivo. La toma de datos es del tipo Correlacional propuesto por Hernández Sampieri en Metodología de la Investigación.

En ese sentido el presente proyecto, es una investigación de campo de tipo descriptiva, por ser flexible permite sujetarse a esquemas de

razonamiento lógico, es decir permite hacer análisis sistemático del problema, con el propósito de describir, explicar sus causas y efectos, entender su naturaleza y factores constituyentes o predecir su ocurrencia. Los datos de interés son recogidos en forma directa por el propio investigador.

La investigación descriptiva es aquella que se orientan a recolectar informaciones relacionadas con el estado real de las personas, objetos, situaciones o fenómenos, tal cual como se presentaron en su momento de recolección. (Rodriguez, 2001).

La investigación objeto de estudio se clasificó como descriptiva, debido a que buscó especificar propiedades, características y rangos importantes del fenómeno analizado, en este caso, de la variable estudiada. (Sampieri, 1991)

- b) **Diseño.-** Es el plan o estrategia que se desarrollará para obtener la información que requiere la investigación. Se aplicó el método descriptivo, ya que se recolectaron datos en un solo momento, en un tiempo único. Su propósito es describir variables, y analizar su incidencia e interrelación en un momento dado. Es como tomar una fotografía de algo que sucede.

### 3.2. Ubicación y descripción de la población

El ámbito de estudio del presente proyecto de investigación es puno en la ruta ilave – cachipucara.

Ubicación de la ruta vehicular tramo ilave - cachipucara



Distrito	: Pilcuyo
Provincia	: El collao e
Región	: Puno
Ubigeo	: 210503
Latitud Sur	: 16° 3' 22.9" S (-16.05634803000)
Longitud Oeste	: 69° 25' 47.9" W (-69.42997626000)
Altiud	: 3822 msnm
Hoso horario	: UTC-5

Figura: 25 Ubicación geográfica del proyecto de investigación



Fuente: (<https://www.google.com.pe/maps/place/Ilave/@-16.1496359>)

### 3.3. TIPOLOGÍA Y NIVEL DE INVESTIGACIÓN

- a) **Tipo.-** Esta es una investigación analítica, consiste fundamentalmente en establecer la comparación de variables entre grupos de estudio y de control. Además, se refiere a la proposición de hipótesis que el investigador tratará de probar o invalidar.

Por otro lado en cuanto al procedimiento de generación de energía eléctrica a través de rompe muelles, se efectuaron considerando los impactos ambientales respecto de una generación de energía limpia y sostenible, la cual podrá ser utilizada como nuevo conocimiento por empresas dedicadas a la generación de energía eléctrica y entidades fiscalizadoras de gestión ambiental.

- b) **Nivel.-** Tomando como referencia la naturaleza de las variables, esta es una investigación del tipo descriptivo, debido a que la investigación descriptiva ofrece la posibilidad de predicción y requiere considerable conocimiento del área que se investiga para formular las preguntas específicas que se busca responder.

### **3.4. TÉCNICAS DE RECOLECCIÓN DE DATOS**

La recolección de los datos fue dada a partir de un estudio bibliográfico detenido en documentación teórica y conceptual referente al tema del análisis de generación de energía a través de rompe muelles, así mismo se recolectaron datos en un solo momento, en un tiempo único. Cuyo propósito fue el de describir variables y analizar su incidencia e interrelación en un momento dado.

#### **3.4.1. Recolección de datos del primer objetivo:**

Se efectuó una recopilación de los principales estudios realizados relacionados con la generación de energía eléctrica a través de rompe muelles.

#### **3.4.2. Recolección de datos del segundo objetivo:**

De la misma forma se recolectaron datos en momentos y tiempos determinados con la finalidad de determinar el aforo vehicular en la vía llave – Cachipucara y así poder cuantificar el potencial energético disponible.

### 3.7. Recolección de datos del tercer objetivo:

De igual manera se efectuó una selección de los componentes más idóneos que forman parte del sistema mecánico (rompe muelle) con la finalidad que satisfagan el potencial energético disponible

### 3.4. TÉCNICAS DE ANÁLISIS.

Una vez recolectada la información a partir del estudio bibliográfico y recolección de datos in situ, se creó una base de datos con la que se procedió a efectuar el análisis de los mismos mediante comparación de resultados de los cálculos efectuados.

Para finalmente efectuar el análisis basado en las características (Perez, 2009), indica que se repiten con mayor frecuencia en su definición del análisis de contenido:

**Objetividad.-** Supone el empleo de procedimientos de análisis que puedan ser reproducidos por otros investigadores, de modo que los resultados obtenidos sean susceptibles de verificación. Por lo tanto, las unidades de mensaje que han sido fragmentadas, las categorías que sirven para clasificar las escalas, etc, deben definirse con claridad y precisión para que a partir de los criterios indicados, los investigadores puedan realizar la misma investigación.

**Sistematicidad.-** Es una cualidad del análisis de contenido por la que la inclusión o exclusión de determinadas categorías se hace de acuerdo con unas reglas y criterios previamente establecidos. Su finalidad es la de impedir cualquier selección arbitraria que pudiera retener solamente aquellos elementos que estuvieran de acuerdo con la tesis del investigador. La fidelidad a esta regla especialmente importante cuando el análisis de contenido se utiliza para verificar hipótesis.

### **3.5 CONTENIDO MANIFIESTO**

Implica que se puedan cifrar numéricamente los resultados del análisis. Todo mensaje está considerado como una secuencia de datos aislables, susceptibles de ser ordenados por categorías y tratados de manera estadística.

### **3.7 CAPACIDAD DE GENERALIZACIÓN**

El análisis de contenido no se limita al recuento de frecuencias y tabulación de datos cualitativos, sino que lleva a cabo estos procesos en vista a la prueba de hipótesis, para extraer conclusiones de cara a una investigación. De ahí la importancia de llevar a cabo un proceso inferencial que culmine con una generalización.

### **3.6 COBERTURA A BENEFICIAR**

Como resultado de todo lo expuesto anteriormente, el presente trabajo de investigación, garantizará el punto de partida de nuevas investigaciones, que ayudarán a la creación de diferentes propuestas que facilitaran la prevención y disminución de los problemas causados por la contaminación ambiental producida por la generación de energía eléctrica no renovable y de esta manera se logrará plantear un conjunto de soluciones que orienten a las diferentes entidades públicas y privadas relacionadas a aspectos ambientales para que resuelvan la problemática planteada anteriormente de manera eficiente.

## CAPITULO IV

### RESULTADOS Y DISCUSIÓN

Los resultados serán presentados en forma de Tablas o gráficos según corresponda, de la forma más clara y concisa posible. Destacando la nueva información lograda a partir del trabajo de investigación desarrollado.

#### **4. Resultados respecto a los objetivos planteados**

##### **4.1. Determinación del aforo vehicular en la vía llave - Cachipucara**

Los conteos fueron realizados en un punto del área llamadas estaciones de cobertura o de control seleccionadas estratégicamente haciéndose referencia a las capacidades de los diferentes accesos entendiéndose la capacidad y volumen de cada acceso individual.

De acuerdo a los requerimientos del estudio, se realizaron los conteos volumétricos de tráfico que corresponden a la información que permite establecer el tráfico para el estudio.

##### **4.1.1. Resumen semanal del conteo vehicular :**

Después de llevar a cabo el estudio in situ de los diferentes parámetros se llegó a los resultados que aparecen en las tablas y gráficos, cuyos resultados se muestran a continuación:

**Tabla: 1 RUTA ILAVE – CACHIPUCARA Y VICEVERSA SABADO 14-10-17**

DIA	SABADO 14-10-17	
	IL-CH	CH-IL
TRAMO		
TIPO DE VEHICULO		
Autos	43	44
Camionetas	5	5
Combis	75	74
Custer Mediano	1	1
Custer Grande	2	2
Omnibus 2 ejes 6LI.	1	1
Medio Camion 2 ejes 6LI.	6	6
Cam.grande 2 ejes 6LI.	1	1
Cam. Tipo fuso 2 ejes 6LI	1	1
camion 3 ejes 10LI	1	1
volquete 2 ejes 6LI.	1	1
volquete 3 ejes 6LI.	2	2
Cisterna 2 ejes 6LI.	2	2
TOTAL POR SENTIDO	141	141
TOTAL DIARIO	282	

Elaboración Propia.

**Tabla: 2 RUTA ILAVE – CACHIPUCARA Y VICEVERSA DOMINGO 15-10-17**

DIA	DOMINGO 15-10-14	
	IL-CH	CH-IL
TRAMO		
TIPO DE VEHICULO		
Autos	42	41
Camionetas	5	5
Combis	71	72
Custer Mediano	2	2
Custer Grande	3	3
Omnibus 2 ejes 6LI.	1	1
Medio Camion 2 ejes 6LI.	6	6
Cam.grande 2 ejes 6LI.	1	1
Cam. Tipo fuso 2 ejes 6LI	1	1
volquete 2 ejes 6LI.	1	1
volquete 3 ejes 6LI.	2	2
Cisterna 2 ejes 6LI.	2	2
TOTAL POR SENTIDO	137	137
TOTAL DIARIO	274	

Elaboración Propia.

**Tabla: 3 RUTA ILAVE – CACHIPUCARA Y VICEVERSA LUNES 16-10-17**

DIA	LUNES 16-10-17	
	IL-CH	CH-IL
TRAMO		
TIPO DE VEHICULO		
Autos	15	15
Camionetas	1	1
Combis	35	36
Medio Camion 2 ejes 6LI.	2	2
TOTAL POR SENTIDO	53	54
TOTAL POR SENTIDO	107	

Elaboración Propia.

**Tabla: 4 RUTA ILAVE – CACHIPUCARA Y VICEVERSA MARTES 17-10-17**

DIA	MARTES 17-10-17	
	IL-CH	CH-IL
TRAMO		
TIPO DE VEHICULO		
Autos	30	30
Camionetas	5	5
Combis	71	70
Custer Mediano	2	2
Custer Grande	2	2
Omnibus 2 ejes 6LI.	1	1
Medio Camion 2 ejes 6LI.	6	6
Cam.grande 2 ejes 6LI.	1	2
Cam. Tipo fuso 2 ejes 6LI	1	1
TOTAL POR SENTIDO	119	119
TOTAL DIARIO	238	

Elaboración Propia.

**Tabla: 5 RUTA ILAVE – CACHIPUCARA Y VICEVERSA MIÉRCOLES 18-10-17**

DIA	MIERCOLES 18-10-17	
TRAMO	IL-CH	CH-IL
TIPO DE VEHICULO		
Autos	29	28
Camionetas	4	4
Combis	63	65
Custer Mediano	1	1
Custer Grande	0	0
Omnibus 2 ejes 6LI.	1	1
Medio Camion 2 ejes 6LI.	6	6
Cam.grande 2 ejes 6LI.	0	0
Cam. Tipo fuso 2 ejes 6LI	1	1
TOTAL POR SENTIDO	105	106
TOTAL DIARIO	211	

Elaboración Propia.

**Tabla: 6 RUTA ILAVE – CACHIPUCARA Y VICEVERSA JUEVES 19-10-17**

DIA	JUEVES 19-10-17	
TRAMO	IL-CH	CH-IL
TIPO DE VEHICULO		
Autos	31	32
Camionetas	4	4
Combis	59	58
Custer Mediano	1	1
Custer Grande	2	2
Omnibus 2 ejes 6LI.	1	1
Medio Camion 2 ejes 6LI.	6	6
Cam.grande 2 ejes 6LI.	1	1
Cam. Tipo fuso 2 ejes 6LI	1	1
volquete 3 ejes 6LI.	2	2
TOTAL POR SENTIDO	108	108
TOTAL DIARIO	216	

Elaboración Propia.



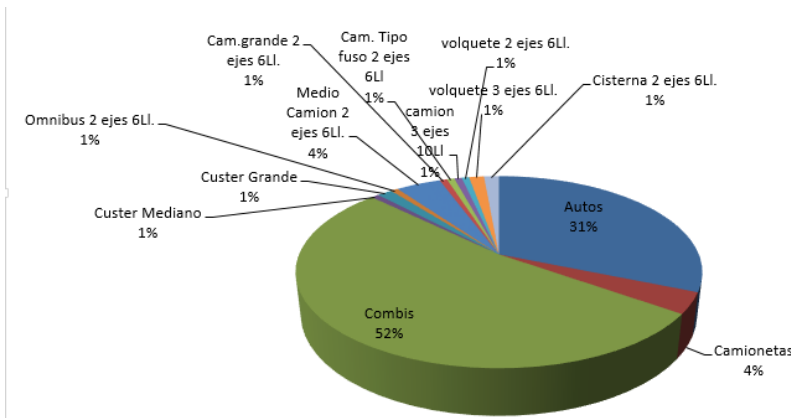
**Tabla: 7 RUTA ILAVE – CACHIPUCARA Y VICEVERSA VIERNES 20-10-17**

DIA	VIERNES 20-10-17	
	IL-CH	CH-IL
TRAMO		
TIPO DE VEHICULO		
Autos	29	31
Camionetas	5	5
Combis	53	54
Custer Mediano	1	1
Custer Grande	2	2
Omnibus 2 ejes 6LI.	1	1
Medio Camion 2 ejes 6LI.	6	6
Cam.grande 2 ejes 6LI.	1	1
Cam. Tipo fuso 2 ejes 6LI	1	1
camion 3 ejes 10LI	0	0
volquete 2 ejes 6LI.	0	0
volquete 3 ejes 6LI.	2	2
TOTAL POR SENTIDO	101	104
TOTAL DIARIO	205	

Elaboración Propia.

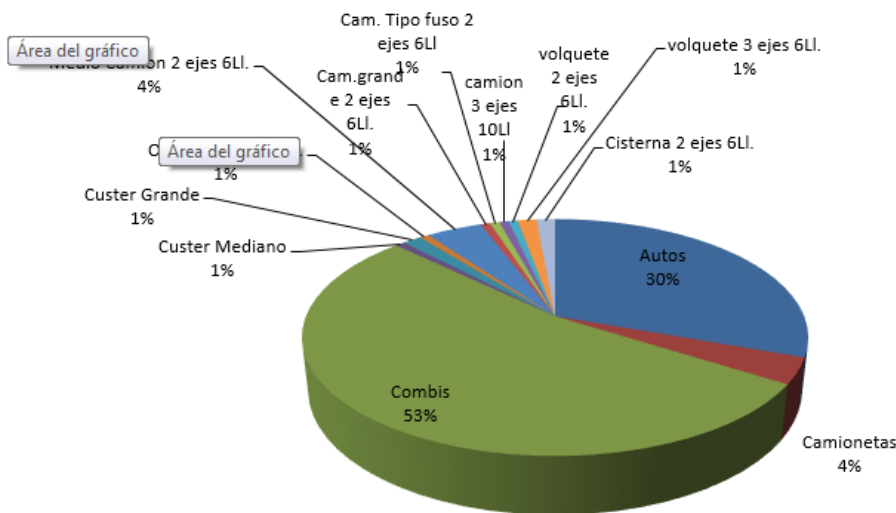
**RUTA ILAVE – CACHIPUCARA Y VICEVERSA sábado 14-10-17**

Figura: 26 AFORO VEHICULAR TRAMO; CACHIPUCARA - ILAVE resumen diario sábado 14-10-17



Elaboración Propia.

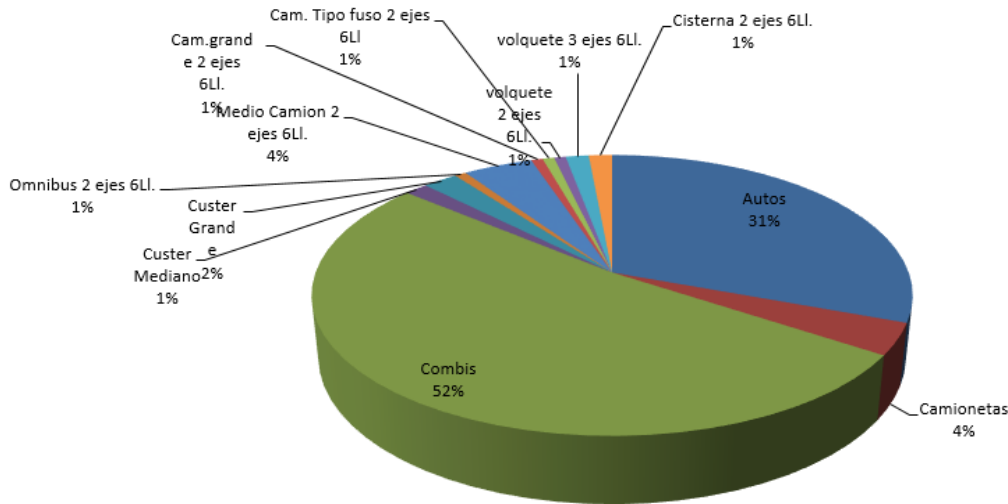
Figura: 27 AFORO VEHICULAR TRAMO; ILAVE -CACHIPUCARA resumen diario sábado 14-10-17



Elaboración Propia.

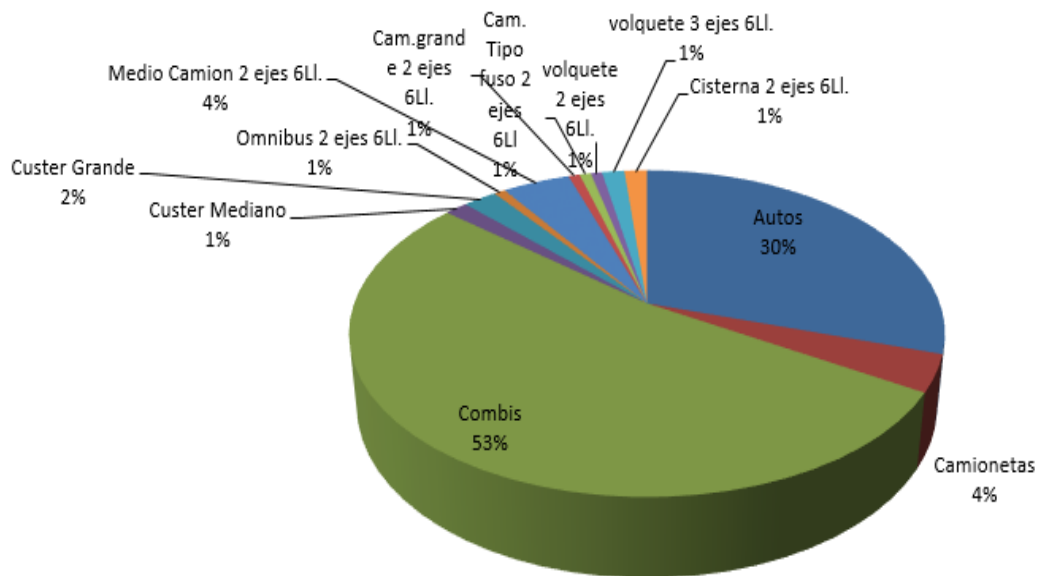
**RUTA ILAVE – CACHIPUCARA Y VICEVERSA DOMINGO 15-10-17**

Figura: 28 AFORO VEHICULAR TRAMO; ILAVECA - CHIPUCARA resumen diario domingo 15-10-17



**Elaboración Propia.**

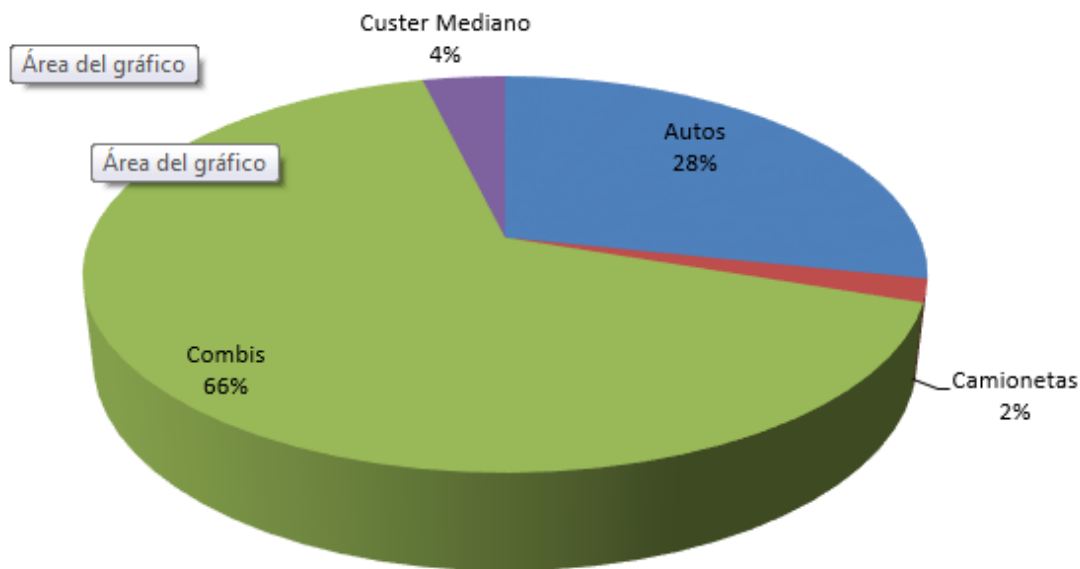
Figura: 29 AFORO VEHICULAR TRAMO; CACHIPUCARA - ILAVE resumen diario domingo 15-10-17



**Elaboración Propia.**

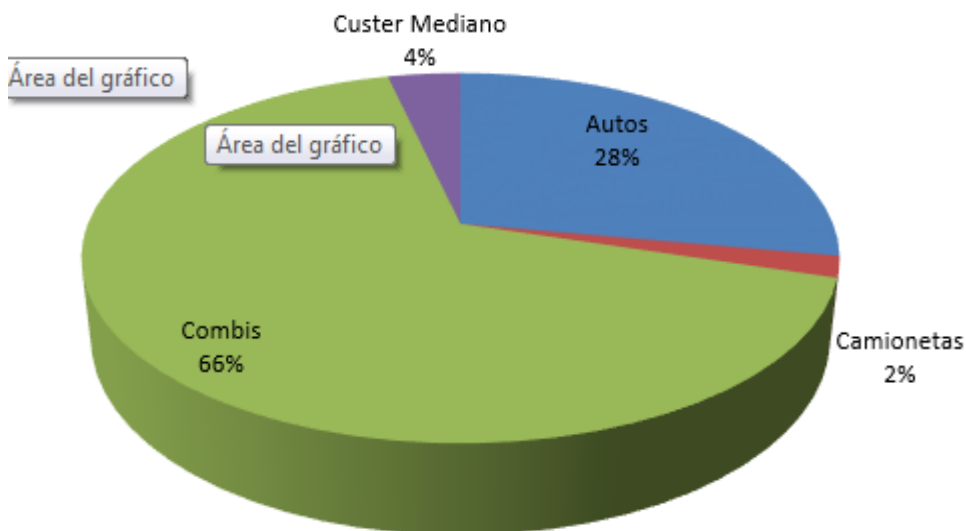
**RUTA ILAVE – CACHIPUCARA Y VICEVERSA LUNES 16-10-17**

Figura: 30 AFORO VEHICULAR TRAMO; ILAVE -CACHIPUCARA resumen diario lunes 16-10-17



**Elaboración Propia.**

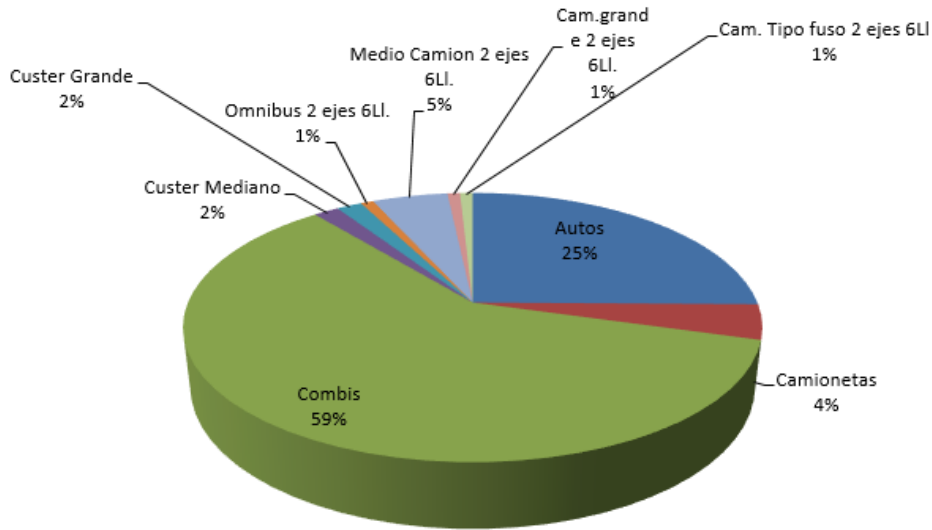
Figura: 31 AFORO VEHICULAR TRAMO; CACHIPUCARA - ILAVE resumen diario lunes 16-10-17



**Elaboración Propia.**

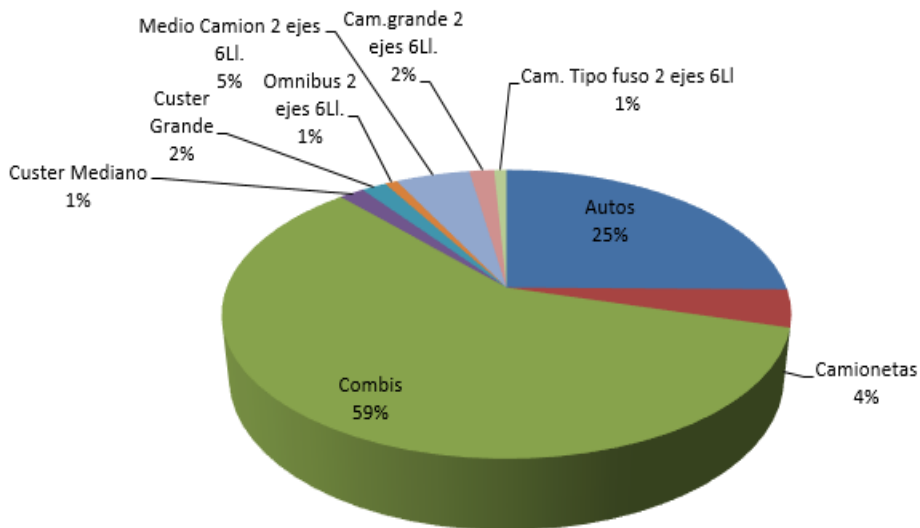
**RUTA ILAVE – CACHIPUCARA Y VICEVERSA MARTES 17-10-17**

Figura: 32 AFORO VEHICULAR TRAMO; ILAVE -CACHIPUCARA resumen diario martes 17-10-17



**Elaboración Propia.**

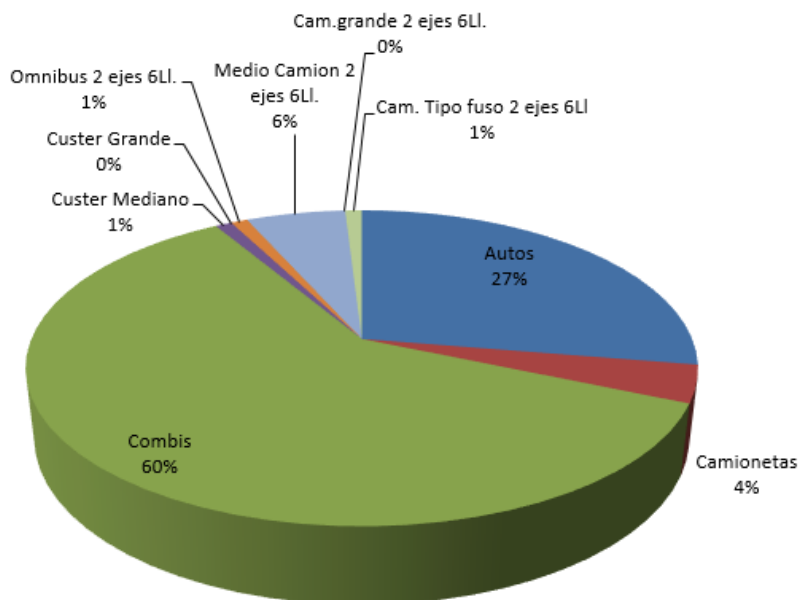
Figura: 33 AFORO VEHICULAR TRAMO; CACHIPUCARA - ILAVE resumen diario martes 17-10-17



**Elaboración Propia.**

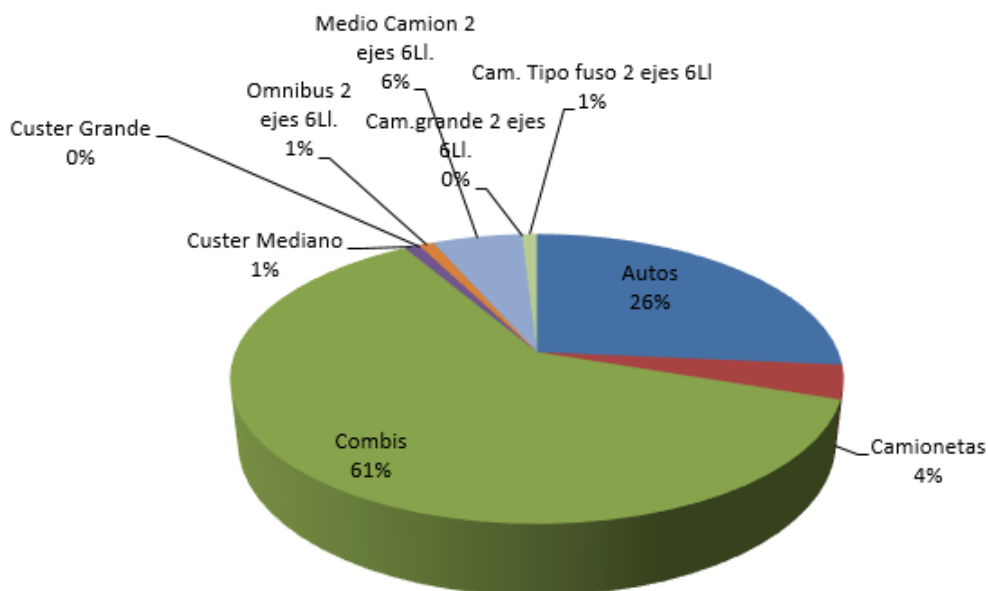
**RUTA ILAVE – CACHIPUCARA Y VICEVERSA MIÉRCOLES 18-10-17**

Figura: 34 AFORO VEHICULAR TRAMO; ILAVE -CACHIPUCARA resumen diario miercoles 18-10-17



**Elaboración Propia.**

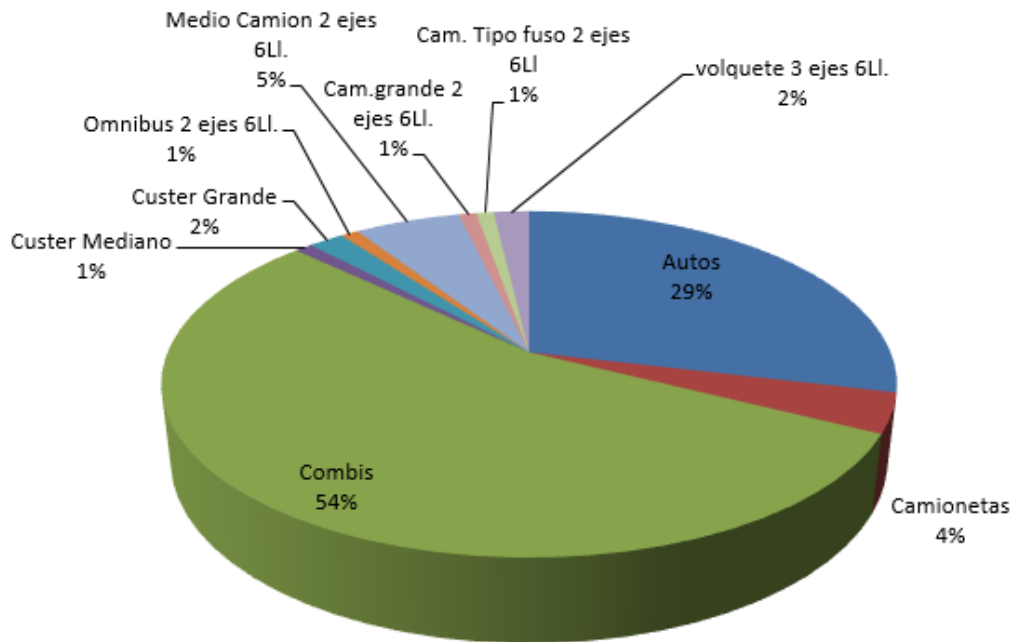
Figura: 35 AFORO VEHICULAR TRAMO; ILAVE -CACHIPUCARA resumen diario miercoles 18-10-17



**Elaboración Propia.**

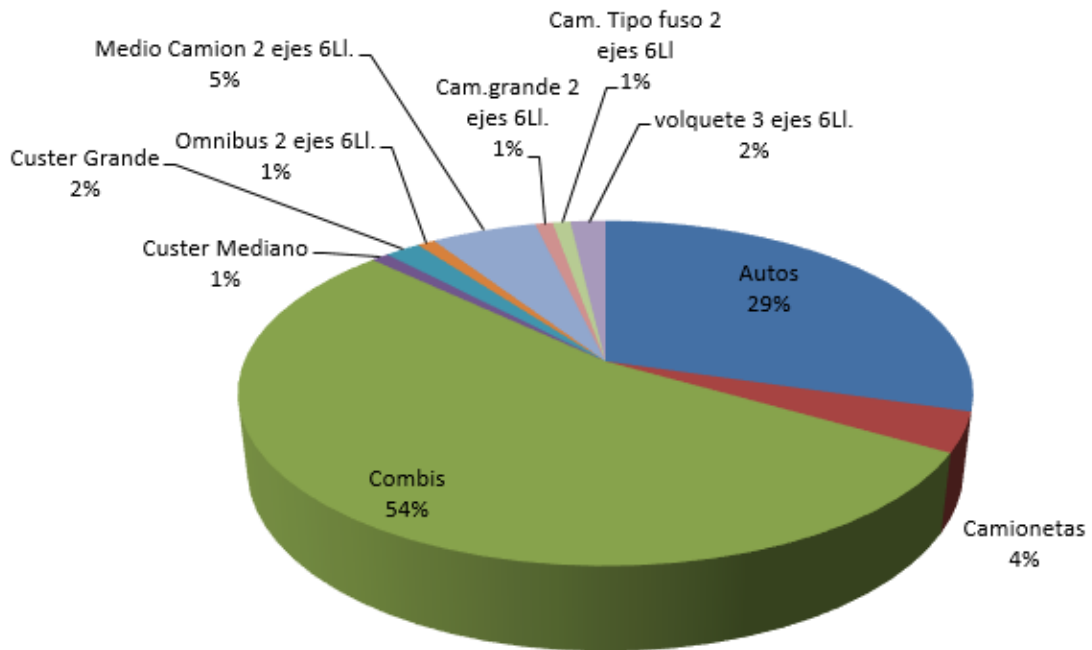
**RUTA ILAVE – CACHIPUCARA Y VICEVERSA JUEVES 19-10-17**

Figura: 36 AFORO VEHICULAR TRAMO; ILAVE -CACHIPUCARA resumen diario jueves 19-10-17



Elaboración Propia.

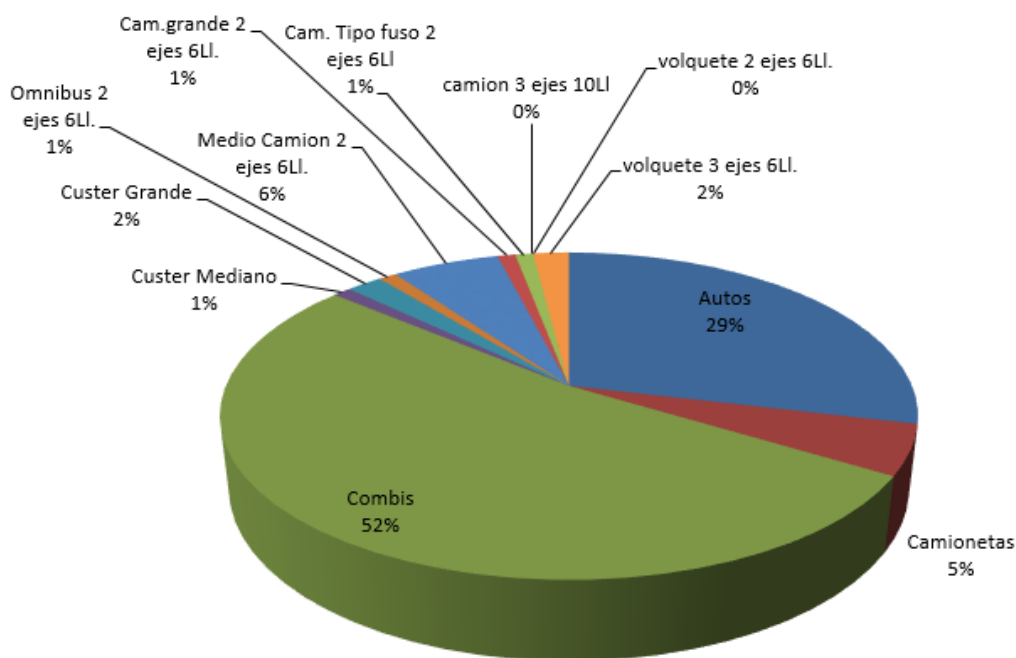
Figura: 37 AFORO VEHICULAR TRAMO; CACHIPUCARA - ILAVE resumen diario jueves 19-10-17



Elaboración Propia.

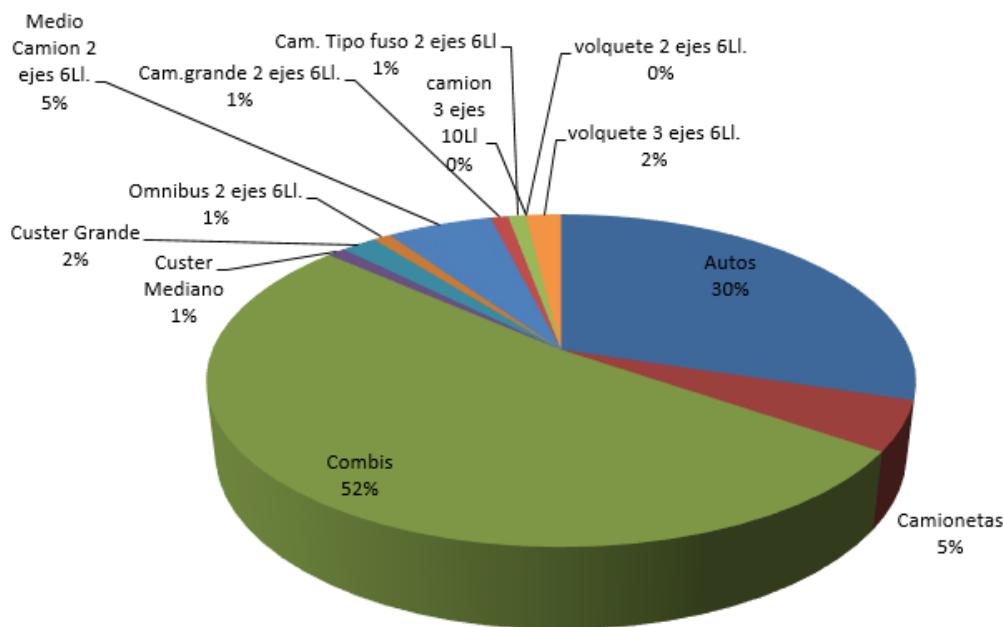
**RUTA ILAVE – CACHIPUCARA Y VICEVERSA VIERNES 20-10-17**

Figura: 38 AFORO VEHICULAR TRAMO; ILAVE -CACHIPUCARA resumen diario viernes 20-10-17



Elaboración Propia.

Figura: 39 AFORO VEHICULAR TRAMO; CACHIPUCARA - ILAVE resumen diario viernes 20-10-17

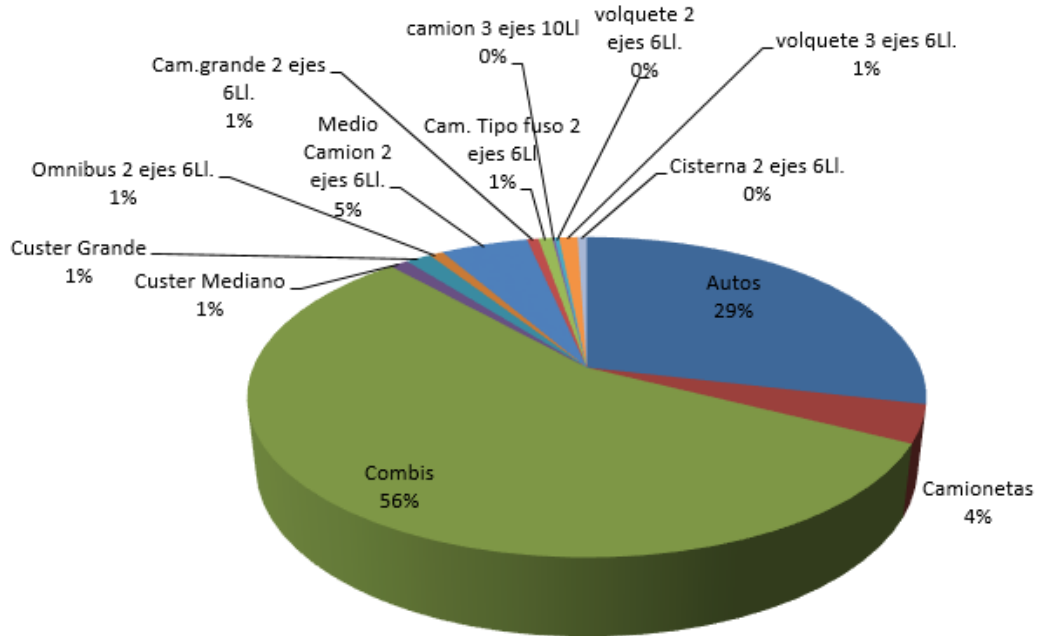


Elaboración Propia.



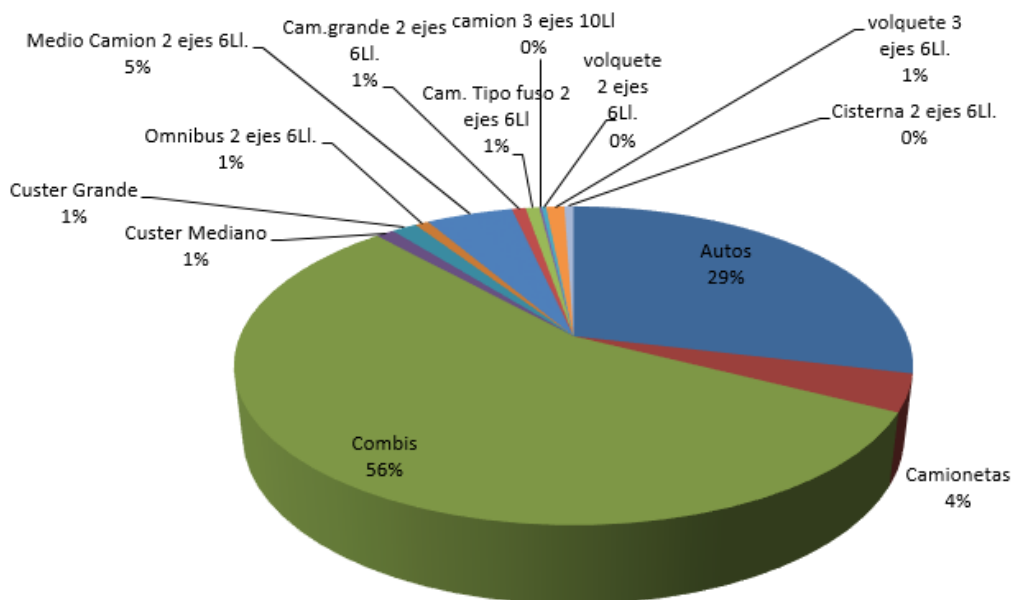
**RESUMEN SEMANAL RUTA ILAVE – CACHIPUCARA Y VICEVERSA DEL 14-10-17 AL 20-10-17**

Figura: 40 AFORO VEHICULAR TRAMO; CACHIPUCARA - ILAVE resumen diario viernes 20-10-17



Elaboración Propia.

Figura: 41 AFORO VEHICULAR TRAMO; CACHIPUCARA - ILAVE resumen semanal del 14-10-17 al 20-10-17



Elaboración Propia.

#### 4.2. Determinación del potencial energético por el flujo vehicular en la ruta llave – cachipucara y viceversa

El objetivo fundamental de un rompemuella es reducir la velocidad de operación de los vehículos motorizados al ingresar a una zona de conflicto, asegurando que circulen con una velocidad controlada, lo cual permitirá un tránsito vehicular más seguro, disminuyendo los riesgos y accidentabilidad y creando una armonía entre los usuarios de la vía y del entorno de la vía de influencia, en tal sentido la determinación del potencial energético para el presente trabajo tiene sustento legal en la Directiva N° 02-2017-MTC/14 referida a Reductores de velocidades, emitida la Dirección general de Caminos del Ministerio de Transportes y Comunicaciones del Perú.

A continuación se muestran los resultados obtenidos del análisis del flujo vehicular, mostrando finalmente el potencial energético disponible semanalmente y por día en la vía llave – Cachipucara, para su aprovechamiento en la generación de energía eléctrica renovable. La cual se obtuvo utilizando la siguiente ecuación:

$$E_c = \frac{1}{2} * m * v^2 \quad \dots(\text{Ec.19})$$

**Tabla: 8 POTENCIAL ENERGÉTICO RUTA ILAVE – CACHIPUCARA Y VICEVERSA SABADO 14-10-17**

DIA	SABADO 14-10-17		SABADO 14-10-17		
	TRAMO	IL-CH	CH-IL	IL-CH	CH-IL
TIPO DE VEHICULO					
Autos		43	44	216008.78	221032.24
Camionetas		5	5	36516.69	36516.69
Combis		75	74	584556.855	576762.7636
Custer Mediano		1	1	12597.292	12597.292
Custer Grande		2	2	25194.584	25194.584
Omnibus 2 ejes 6LI.		1	1	21291.742	21291.742
Medio Camion 2 ejes 6LI.		6	6	69555.6	69555.6
Cam.grande 2 ejes 6LI.		1	1	33224.3916	33224.3916
Cam. Tipo fuso 2 ejes 6LI		1	1	6569.14	6569.14
camion 3 ejes 10LI		1	1	28170.018	28170.018
volquete 2 ejes 6LI.		1	1	81148.2	81148.2
volquete 3 ejes 6LI.		2	2	216395.2	216395.2
Cisterna 2 ejes 6LI.		2	2	30913.6	30913.6
TOTAL POR SENTIDO		141	141	1362142.093	1359371.461
TOTAL DIARIO		282		2721513.554 JOULE	
watts - hora				755.982035 W-h	

Elaboración Propia.

**Tabla: 9 POTENCIAL ENERGÉTICO RUTA ILAVE – CACHIPUCARA Y VICEVERSA DOMINGO 15-10-17**

DIA	DOMINGO 15-10-14		DOMINGO 15-10-14		
	TRAMO	IL-CH	CH-IL	IL-CH	CH-IL
TIPO DE VEHICULO					
Autos		42	41	210985.32	205961.86
Camionetas		5	5	36516.69	36516.69
Combis		71	72	553380.489	561174.5808
Custer Mediano		2	2	25194.584	25194.584
Custer Grande		3	3	37791.876	37791.876
Omnibus 2 ejes 6LI.		1	1	21291.742	21291.742
Medio Camion 2 ejes 6LI.		6	6	69555.6	69555.6
Cam.grande 2 ejes 6LI.		1	1	33224.3916	33224.3916
Cam. Tipo fuso 2 ejes 6LI		1	1	6569.14	6569.14
volquete 2 ejes 6LI.		1	1	81148.2	81148.2
volquete 3 ejes 6LI.		2	2	216395.2	216395.2
Cisterna 2 ejes 6LI.		2	2	30913.6	30913.6
TOTAL POR SENTIDO		137	137	1322966.83	1325737.464
TOTAL DIARIO		274		2648704.297 JOULE	
watts - hora				735.7570797 W-h	

Elaboración Propia.

**Tabla: 10 POTENCIAL ENERGÉTICO RUTA ILAVE – CACHIPUCARA Y VICEVERSA LUNES 16-10-17**

DIA	LUNES 16-10-17		LUNES 16-10-17	
	IL-CH	CH-IL	IL-CH	CH-IL
TIPO DE VEHICULO			0	
Autos	15	15	75351.9	75351.9
Camionetas	1	1	7303.338	7303.338
Combis	35	36	272793.199	280587.2904
Medio Camion 2 ejes 6LI.	2	2	23185.2	23185.2
TOTAL POR SENTIDO	53	54	378633.637	386427.7284
TOTAL POR SENTIDO	107		765061.3654 JOULE	
watts - hora			212.5187461 W-h	

Elaboración Propia.

**Tabla: 11 POTENCIAL ENERGÉTICO RUTA ILAVE – CACHIPUCARA Y VICEVERSA MARTES 17-10-17**

DIA	MARTES 17-10-17		MARTES 17-10-17	
	IL-CH	CH-IL	IL-CH	CH-IL
TIPO DE VEHICULO				
Autos	30	30	150703.8	150703.8
Camionetas	5	5	36516.69	36516.69
Combis	71	70	553380.489	545586.398
Custer Mediano	2	2	25194.584	25194.584
Custer Grande	2	2	25194.584	25194.584
Omnibus 2 ejes 6LI.	1	1	21291.742	21291.742
Medio Camion 2 ejes 6LI.	6	6	69555.6	69555.6
Cam.grande 2 ejes 6LI.	1	2	33224.3916	66448.7832
Cam. Tipo fuso 2 ejes 6LI	1	1	6569.14	6569.14
TOTAL POR SENTIDO	119	119	921631.021	947061.3212
TOTAL DIARIO	238		1868692.342 JOULE	
watts - hora			519.0853588 W-h	

Elaboración Propia.

**Tabla: 12 POTENCIAL ENERGÉTICO RUTA ILAVE – CACHIPUCARA Y  
VICEVERSA MIÉRCOLES 18-10-17**

DIA	MIERCOLES 18-10-17		MIERCOLES 18-10-17	
	IL-CH	CH-IL	IL-CH	CH-IL
TRAMO				
TIPO DE VEHICULO				
Autos	29	28	145680.34	140656.88
Camionetas	4	4	29213.352	29213.352
Combis	63	65	491027.758	506615.941
Custer Mediano	1	1	12597.292	12597.292
Custer Grande	0	0	0	0
Omnibus 2 ejes 6LI.	1	1	21291.742	21291.742
Medio Camion 2 ejes 6LI.	6	6	69555.6	69555.6
Cam.grande 2 ejes 6LI.	0	0	0	0
Cam. Tipo fuso 2 ejes 6LI	1	1	6569.14	6569.14
TOTAL POR SENTIDO	105	106	775935.224	786499.947
TOTAL DIARIO	211		1562435.171 JOULE	
watts - hora			434.0132419 W-h	

Elaboración Propia.

**Tabla: 13 POTENCIAL ENERGÉTICO RUTA ILAVE – CACHIPUCARA Y  
VICEVERSA JUEVES 19-10-17**

DIA	JUEVES 19-10-17		JUEVES 19-10-17	
	IL-CH	CH-IL	IL-CH	CH-IL
TRAMO				
TIPO DE VEHICULO				
Autos	31	32	155727.26	160750.72
Camionetas	4	4	29213.352	29213.352
Combis	59	58	459851.393	452057.3012
Custer Mediano	1	1	12597.292	12597.292
Custer Grande	2	2	25194.584	25194.584
Omnibus 2 ejes 6LI.	1	1	21291.742	21291.742
Medio Camion 2 ejes 6LI.	6	6	69555.6	69555.6
Cam.grande 2 ejes 6LI.	1	1	33224.3916	33224.3916
Cam. Tipo fuso 2 ejes 6LI	1	1	6569.14	6569.14
volquete 3 ejes 6LI.	2	2	216395.2	216395.2
TOTAL POR SENTIDO	108	108	1029619.95	1026849.323
TOTAL DIARIO	216		2056469.277 JOULE	
watts - hora			571.2460358 W-h	

Elaboración Propia.

**Tabla: 14 POTENCIAL ENERGÉTICO RUTA ILAVE – CACHIPUCARA Y  
VICEVERSA VIERNES 20-10-17**

DIA	VIERNES 20-10-17		VIERNES 20-10-17	
	IL-CH	CH-IL	IL-CH	CH-IL
TRAMO				
TIPO DE VEHICULO				
Autos	29	31	145680.34	155727.26
Camionetas	5	5	36516.69	36516.69
Combis	53	54	413086.844	420880.9356
Custer Mediano	1	1	12597.292	12597.292
Custer Grande	2	2	25194.584	25194.584
Omnibus 2 ejes 6LI.	1	1	21291.742	21291.742
Medio Camion 2 ejes 6LI.	6	6	69555.6	69555.6
Cam.grande 2 ejes 6LI.	1	1	33224.3916	33224.3916
Cam. Tipo fuso 2 ejes 6LI	1	1	6569.14	6569.14
camion 3 ejes 10LI	0	0	0	0
volquete 2 ejes 6LI.	0	0	0	0
volquete 3 ejes 6LI.	2	2	216395.2	216395.2
TOTAL POR SENTIDO	101	104	980111.824	997952.8352
TOTAL DIARIO	205		1978064.659 JOULE	
watts - hora			549.466801 W-h	

Elaboración Propia.

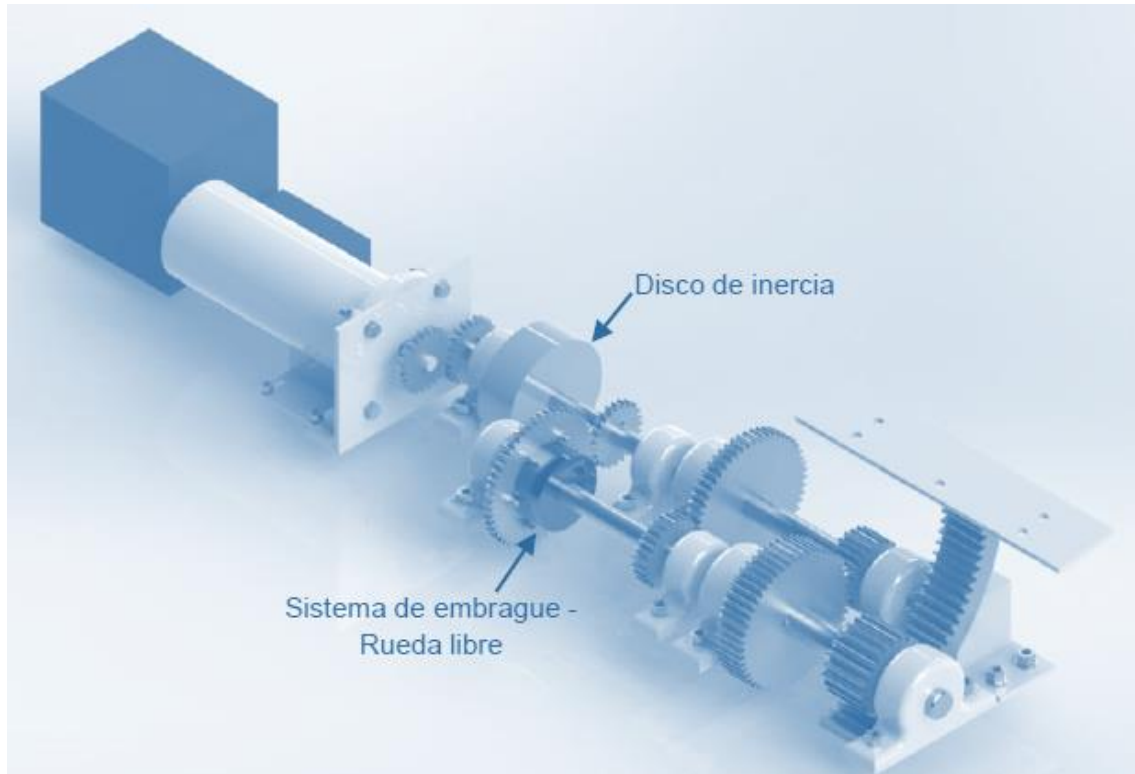
**Tabla: 15 POTENCIAL ENERGÉTICO DEL AFORO VEHICULAR ILAVE –  
CACHIPUCARA – ILAVE(RESUMEN)**

DIA	TOTAL SEMANAL		TOTAL SEMANAL	
	IL-CH	CH-IL	IL-CH	CH-IL
TRAMO				
TIPO DE VEHICULO				
Autos	219	221	1100137.74	1110184.66
Camionetas	29	29	211796.802	211796.802
Combis	427	429	3328077.03	3343665.211
Custer Mediano	8	8	100778.336	100778.336
Custer Grande	11	11	138570.212	138570.212
Omnibus 2 ejes 6LI.	6	6	127750.452	127750.452
Medio Camion 2 ejes 6LI.	38	39	440518.8	452111.4
Cam.grande 2 ejes 6LI.	5	6	166121.958	199346.3496
Cam. Tipo fuso 2 ejes 6LI	6	6	39414.84	39414.84
camion 3 ejes 10LI	1	1	28170.018	28170.018
volquete 2 ejes 6LI.	2	2	162296.4	162296.4
volquete 3 ejes 6LI.	8	8	865580.8	865580.8
Cisterna 2 ejes 6LI.	4	4	61827.2	61827.2
Cisterna 3 ejes 6LI.	0	0	0	0
Cargador frontal 2ejes	0	0	0	0
TOTAL POR SENTIDO	764	769	6771040.6	6841492.68
TOTAL DIARIO	1533		13612533.27 JOULE	
watts - hora			<b>3781.289491 W-h</b>	

Elaboración Propia.

#### 4.3. Esquema del sistema mecánico de generación de energía eléctrica a partir del paso vehicular.

*Figura: 42 Esquema del sistema mecánico*



**Fuente:** (Budynas, 2008)

## V. CONCLUSIONES

**PRIMERO:** En el presente trabajo de investigación, se logró estudiar y analizar con éxito la Generación de Energía Eléctrica a partir del paso de vehículos por un rompe muelle en la región de Puno, demostrando que si es posible la generación de energía limpia a través de este tipo de energía.

**SEGUNDO:** Se logró determinar el aforo vehicular en la vía llave – Cachipucara y viceversa, cuantificando el potencial energético disponible, el cual asciende a 3781.29 W-h por semana, energía obtenida con la instalación de un solo reductor de velocidad (rompemuelle).

**TERCERO:** Se logró seleccionar los componentes del sistema mecánico (rompe muelle) para la generación de energía eléctrica a partir del paso vehicular.



## VI. RECOMENDACIONES

**PRIMERO:** Se recomienda estudiar y analizar la Generación de Energía Eléctrica a partir del paso de vehículos por un rompe muelle en toda la región de Puno, para impulsar el uso de las energías alternativas que se están desaprovechando.

**SEGUNDO:** Implementar un sistema digital para la determinación del aforo vehicular en las vías de la región de Puno, para poder cuantificar el potencial energético total disponible de este tipo de energía.

## VII. REFERENCIAS

- A.D., V. (2006). *Diseño de un sistema de lubricacion y chumacera hidrodinamica para la evaluacion del efecto de la modificacio de su superficie, Tesis de Maestria*. Cuernavaca: CENIDET.
- Álvarez J., C. (1998). *Acumuladores*. Barcelona.
- Anderson, D. B. (1977). *Redaccion de Tesis* . Mexico: Diana.
- Budynas, R. G. (2008). *Diseño en ingeniería mecánica de Shigley*. españa : Traducido de la octava edición en inglés de la obra SHIGLEY'S MECHANICAL ENGINEERING DESING, by Richard.
- Chapman, S. J. (2012). *MÁQUINAS ELÉCTRICAS QUINTA EDICIÓN*. Impreso en México: McGRAW-HILL/INTERAMERICANA EDITORES, S.A. DE C.V.
- David H, M. (2012). *maquinas y mecanismos* . mexico: pearson educacion , mexicana 2012.
- Davila, F. A. (2004). *Diseño de Elementos de Maquinas II* . Lima: . Lima: Concejo.
- Fitzgerald. A.E. y C. Kingsley, J. (1952). *Electric Machinery*. Nueva York: McGraw-Hill.

- GARAVITO, N. G. (2009). *lubricacion industrial* . COLOMBIA: UNIVERSIDAD NACIONAL DE COLOMBIA.
- Hernandez, S. F. (1998). *Metodologia de la Investigacion*. Mexico: Mc Grau Hill.
- Iturriagagoitia, A. A. (2012). *Teoria de Maquinas*. españa : Tecnun Universidad de Navarra.
- Jefferson. (1996). *A Flywheel Variator Energy Storage System*. Conversion and Management.
- knut, S. (1972). *Mantenimiento de las Maquinas herramientas 1ra Edicion*. Barcelona: BLUM.
- maps, g. (s.f.). Obtenido de <https://www.google.com.pe/maps/place/llave/@-16.1496359,-69.5687343,14z/data=!4m5!3m4!1s0x915da7d7e918eccd:0x549cc3b5a96624ed!8m2!3d-16.0825395!4d-69.6384724>
- Mora, J. F. (2003). *MAQUINAS ELECTRICAS. Quinta edición*. madrid : McGRAW-HILLINTERAMERICANA DE ESPANA, S. A. U.
- mott, r. l. (1995). *diseño elemento de maquinas* . juares - mexico : parentice hall hispanoamericana s.a.
- Pardinos, F. (1995). *Metodologia y Tecnicas de Investigacion en ciencias*. Buenos Aires: Siglo XXII.
- Perez, A. G. (2009). *Guia Metodologica para Anteproyectos de Investigacion 3ra edicion*. Caracas: Mc Grau Hill.
- Quijorna, A. J. (2007). *Elementos de Maquinas*. España: editorial planeta .
- raymond a. serway, j. w. ( 2005). *fisica para ciencias e ingenieria*. mexico: THOMSON.

Rodriguez, J. C. (2001). *Apuntes para una Metodologia de la investigacion selectiva*. Mexico: Chipancingo.

Ruiz, M. A. (2008). *Reductor de Velocidad*. Mexico D.F: Esime.

Sampieri, R. H. (1991). *Metodologia de la Investigacion* . Mexico: Mc Grau Hill.

WILDI, T. (2007). *MÁQUINAS ELÉCTRICAS Y SISTEMAS DE POTENCIA SEXTA EDICIÓN*. MEXICO : PEARSON EDUCACIÓN, México, 2007.

## ANEXOS

**ANEXO: 1 AUTO TOYOTA PROBOX WAGON**

TOYOTA PROBOX WAGON F (2012)



**1/1**

Longitud	<b>4195 mm.</b>
Anchura	<b>1695 mm.</b>
Altura	<b>1525 mm.</b>
Distancia entre ejes	<b>2550 mm.</b>
Vía delantera	<b>1455 mm.</b>
Vía trasera	<b>1465 mm.</b>
Posición del motor	<b>Frente, transversalmente</b>
Cilindrada -real-	<b>1497 cm<sup>3</sup></b>
Par máximo	<b>127 Nm /3200rpm.</b>
Sistema de combustible	<b>inyección multipunto</b>
Peso en orden de marcha	<b>1030 kg.</b>
Tamaño de neumáticos	<b>175/65 R14</b>

**ANEXO: 2 CAMIONETA FICHA TÉCNICA HILUX 2017**

Motor	2.7 L, 4 cilindros, 16 válvulas, DOHC, SEFI, VVT-i Dual y ETCS-i, 166 HP @ 5,200 rpm, 180 lb-pie @ 4,000 rpm		
Sistema de ignición	Ignición Directa Toyota (TDI)		
Transmisión	Manual de 5 velocidades		
Sistema de tracción	2 WD (RWD )		
Tren motriz	4 x 2		
Suspensión delantera	Independiente de doble horquilla con resortes helicoidales y barra estabilizadora		
Suspensión trasera	Dependiente con eje rígido y muelles semielípticos		
Dirección	Hidráulica de piñón y cremallera sensible a la velocidad del motor		
Diámetro de giro	12.6 m	13.4 m	
Frenos delanteros	Discos ventilados		
Frenos traseros	Tambor		
Sistema de frenado	Sistema anti bloqueo (ABS)		
<b>DIMENSIONES EXTERIORES (mm)</b>			
Alto	1,690	1,815	
Ancho	1,800	1,815	
Largo	5,265	5,335	
<b>DIMENSIONES INTERIORES (mm)</b>			
Alto	1,190	1,170	
Ancho	1,475	1,441	
Largo	975	1,732	
<b>DIMENSIONES DE CAJA (mm)</b>			
Alto	-	480	
<b>PESO Y CAPACIDADES</b>			
Peso vehicular (kg)	1,490	1,645	1,890
Peso bruto vehicular (kg)	2,700	2,710	
Capacidad de carga (kg)	1,210	1,055	820
Llantas	P205 / 70R15		P225 / 70R17 / P265 / 65R17
Llanta de refacción	Acero, P205 / 70R15	Acero, P225 / 70R17	Acero, P265 / 65R17

Continua...

ESPECIFICACIONES		EQUIPO DE SERIE		CHASIS CABINA	CABINA SENCILLA	DOBLE CABINA BASE	DOBLE CABINA SR
<b>HILUX</b>							
	BLANCO						
<b>EXTERIOR</b>							
4 ganchos interiores en el área de carga		-	-	•	•		
Antena tipo mástil corto en el techo		•	•	•	•		
Candado de seguridad para llanta de refacción		•	•	•	•		
Defensa delantera integrada al color de la carrocería		-	-	•	•		
Defensa trasera de acero pintado con antiderrapante y escalón		-	-	•	•		
Desempeñador trasero		-	-	•	•		
Espejos laterales abatibles con ajuste eléctrico en color negro con luces direccionales		-	-	•	•		
Espejos laterales abatibles con ajuste manual en color negro		-	-	•	•		
Estríbos laterales		-	-	•	•		
Faros multi-reflectores de halógeno		-	-	•	•		
Parrilla frontal gris con acentos cromados		-	-	•	•		
Parrilla frontal negra		-	-	•	•		
Salpicadera extendida (cantonera)		-	-	•	•		
<b>INTERIOR</b>							
Aire acondicionado		•	•	•	•		
Asidera en la parte delantera del lado del pasajero		-	-	•	•		
Asidera en la parte delantera (3) y trasera (4) del lado del pasajero y conductor		-	-	•	•		
Asientos delanteros tipo cubo con ajuste manual de 4 posiciones		-	-	•	•		
Asientos delanteros tipo banca dividida 40/60 para 3 pasajeros con ajuste manual de 4 posiciones		-	-	•	•		
Asientos traseros tipo banca plegables hacia arriba		-	-	•	•		
Calefacción		-	-	•	•		
Elevadores eléctricos de cristales de un solo toque para el conductor		-	-	•	•		
Elevadores eléctricos delanteros y traseros		-	-	•	•		
Espejo retrovisor día/noche		•	•	•	•		
Ganchos para colgar ropa (2)		-	-	•	•		
Guantera con llave		-	-	•	•		
Portadocumentos detrás del asiento del conductor y acompañante		-	-	•	•		
Preparación de audio		-	-	•	•		
Sistema de audio AM/FM/CD/MP3 y Bluetooth® integrado con 4 bocinas, USB, auxiliar y control remoto		-	-	•	•		
Volante con ajuste de altura		-	-	•	•		
Volante con ajuste de profundidad		-	-	•	•		
<b>SEGURIDAD</b>							
Anclas inferiores y superiores para sillas de niño		-	-	•	•		
Barras de protección contra impactos laterales		•	•	•	•		
Bolsa de aire de rodilla para conductor		•	•	•	•		
Bolsas de aire frontales para conductor y pasajero		•	•	•	•		
Cabeceras con ajuste de altura		-	-	5	5		
Cabeceras fijas		2	2	-	-		
Cinturones de seguridad de 3 puntos		2	2	5	5		
Columna de dirección y volante colapsables		•	•	•	•		
Inmovilizador		-	-	•	•		
Luz auxiliar de freno elevada en la puerta de la caja de carga		-	-	•	•		
Llave con control remoto con función de cierre de seguros		-	-	•	•		
Seguros eléctricos		-	-	•	•		
Seguros para niños en puertas traseras		-	-	•	•		



Especificaciones técnicas CHASIS CABINA CABINA SENCILLA DOBLE CABINA BASE DOBLE CABINA SR



**CONTACTO TOYOTA**  
01800-7-TOYOTA  
(8 8 8 8 2)  
www.toyota.com.mx  
contacto@mercatoyota.com.mx





**ANEXO: 3 COMBI FICHA TÉCNICA HIACE 2017**

**ESPECIFICACIONES**

**HIACE**



BLANCO



PLATA

Motor	2.7 L, 4 cilindros, 16 válvulas, DOHC, SEFI, VVT-i y ETCS-i 149 HP @ 4,800 rpm, 178 lb-pie @ 3,800 rpm		
Sistema de ignición	Ignición Directa Toyota (TDI)		
Transmisión	Manual de 5 velocidades		
Sistema de tracción	2 WD (RWD)		
Suspensión delantera	Independiente de doble horquilla con barras de torsión y barra estabilizadora		
Suspensión trasera	Dependiente con eje rígido y muelles semielípticos		
Dirección	Hidráulica de piñón y cremallera sensible a la velocidad del motor		
Diámetro de giro	12.4 m		
Frenos delanteros	Discos ventilados		
Frenos traseros	Tambor		
<b>DIMENSIONES EXTERIORES (mm)</b>			
Alto	2,285		
Ancho	1,880		
Largo	5,380		
Distancia entre ejes	3,110		
Distancia al piso	195	195	185
Entrevía (del./tras.)	1,655/ 1,650		
<b>DIMENSIONES INTERIORES (mm)</b>			
	Área de carga	Área de carga	Pasajeros
Alto	1,635	1,635	1,565
Ancho	1,730	1,730	1,695
Largo	3,470	3,470	4,250
Volumen de carga (m3)	9.8	9.8	-
<b>PESO Y CAPACIDADES</b>			
Peso vehicular (kg)	1,850	1,840	2,017
Peso bruto vehicular (kg)	3,200		
Capacidad de carga (kg)	1,350	1,360	1,185
Tanque de combustible (L)	70		
Pasajeros	3	3	15
Rines	Acero de 15"		
Llantas	P195 / 80R15		
Llanta de refacción	Acero, P195 / 80R15		

Continua...

# HIACLE



BLANCO



PLATA

Antena montada en el pilar	•	•	•
Cristales tintados con protección UV	•	•	•
Defensas integradas del color de la carrocería	•	•	•
Defensas negras	•	•	•
Espejos laterales con ajuste manual	•	•	•
Faros de halógeno multi-reflectores	•	•	•
Luces intermitentes	•	•	•
Luz auxiliar de freno elevada	•	•	•
Manijas cromadas	-	-	•
Manijas negras	-	-	•
Parrilla frontal cromada	-	-	•
Parrilla frontal plateada	-	-	•
Puerta corrediza del lado derecho	-	•	•
Puerta trasera tipo hatch con cerradura exterior con llave	-	•	•
Puertas corredizas, una a cada lado (2)	•	-	•
Ventanillas laterales traseras corredizas	-	•	•
<b>INTERIOR</b>			
5 filas de asientos	-	-	•
Aire acondicionado manual con controles independientes para la sección trasera	-	-	•
Argollas de carga en la parte trasera (6 en el piso)	•	-	•
Asiento del conductor tipo cubo con ajuste manual de 4 posiciones	•	-	•
Asiento del pasajero tipo cubo con ajuste manual de 2 posiciones	-	-	•
Asiento del pasajero tipo cubo con ajuste manual de 4 posiciones	-	-	•
Cabeceras delanteras con ajuste de altura	-	-	•
Calefacción	-	-	•
Compartimentos en tablero, abiertos / cerrados	4/2	4/2	3/2
Elevadores de cristales delanteros eléctricos	-	-	•
Entrada auxiliar y para USB	•	•	•
Espejo retrovisor día/noche	•	•	•
Guantera sencilla	•	•	•
Iluminación en escalón de acceso en puerta corrediza	-	-	•
Insertos de tela en las puertas delanteras	-	-	•
Luces de domo	-	-	•
Luz de cortesía	-	-	•
Manija interior para apertura de puerta de carga con seguro	-	-	•
Portabotellas	2	2	3
Portadocumentos en puertas delanteras	-	-	•
Portamonedas	-	-	•
Portavasos desplegados/ocultables	-/2	-/2	8/2
Portavasos fijos en segunda fila de asientos	-	-	2
Revisteros detrás de los asientos delanteros y traseros	-	-	•
Sistema de audio AM/FM con 2 bocinas	-	-	•
Sistema de audio AM/FM con reproductor de CD y 6 bocinas	-	-	•
Sistema de recirculación de aire	-	-	•
Tapete del conductor	•	•	•
Tomacorriente de 12V	•	•	•
Volante con ajuste de altura	□	□	□
□			
<b>SEGURIDAD</b>			
Barra de protección contra impactos laterales	•	•	•
Cierre centralizado de seguros	-	-	•
Cinturones de seguridad de 2 puntos para asientos centrales y traseros	1	1	13
Cinturones de seguridad de 3 puntos para asientos del conductor y pasajero	2	2	2
Inmovilizador	-	-	•
Seguros eléctricos	-	-	•
Seguros manuales	-	-	•
Volante y columna de dirección con sistema de absorción de energía	•	•	•
Zonas de absorción de energía delantera, trasera y laterales	•	•	•

**Especificaciones técnicas**

**PANEL SUPERLARGA**

**VENTANAS SUPERLARGA**

**15 PASAJEROS CON AC**

Pregunta en tu Distribuidor Toyota por la disponibilidad de combinaciones de color interior con exterior para cada versión.

Los vehículos Toyota tienen una garantía básica por 3 años o 60,000 kilómetros, lo que ocurra primero.

Garantía del tren motriz por 3 años o 60,000 kilómetros, lo que ocurra primero.

Garantía contra corrosión por perforación de componentes metálicos en la carrocería, por 5 años sin límite de kilometraje.

Este folleto es una referencia publicitaria.

Las especificaciones y características de los vehículos pueden variar sin previo aviso.

Para mayor información pregunta en tu Distribuidor Toyota más cercano.

Las fotografías de los vehículos son sólo de referencia.

Fecha de impresión: noviembre de 2016.



**ANEXO: 4 COASTER MEDIANO Y GRANDE**

CFAO reserves the right to modify its visuals without notice, likewise their characteristics,



**COASTER**



equipment and accessories. Pictures are not contractual.

Inside & confort	BB42L-BRMSS 02	BB42L-BRMRS 02	HZB50L-BGMSS 02
Radio	AM FM CD	AM FM CD	AM FM CD
Speakers	4	4	4
Heater	✓	✓	✓
Air conditioning	Manual	-	Manual
Boxes and trays	✓	-	✓
Inside opener	Fuel lid	Fuel lid	Fuel lid
Smoker kit	✓	✓	✓
Upholstery	Fabric	Fabric	Fabric
Tinted windows	✓	✓	✓
Number of seats	26	26	30
Sunblind	✓	✓	✓
Ceiling light	✓	✓	✓
Power steering	✓	✓	-
Safety	BB42L-BRMSS 02	BB42L-BRMRS 02	HZB50L-BGMSS 02
<b>Active safety</b>			
Rough Road package	✓	✓	✓
Demister	Rear window	Rear window	Rear window
<b>Passive safety</b>			
Front seatbelts	2 x 3 points	2 x 3 points	2 x 3 points
2nd row seatbelts	2 points	2 points	2 points
Headrests	Fabric	Fabric	Fabric



**TOYOTA**

**COASTER**

CFAO reserves the right to modify its visuals without notice, likewise their characteristics, equipment and accessories. Pictures are not contractual.

**ANEXO: 5 OMNIBUS 2 EJES 6LL**

# G12R

## Especificación Técnica Autobús de un escalón (One Step) Semi



**TREN MOTRIZ**

**CARROCERÍA**

Especificación

Característica

Especificación

Característica

- Altura: 3400 mm.	Estructura	- Estructura integral.	- Ancho: 2488 mm.
	- Longitud : 11560		- Acero con protección anticorrosiva.
Distancia entre ejes	- 5790	Laminación	- Acero con protección anticorrosiva y fibra vidrio.
Voladizo delantero	- 2420	Ventanillas y parabrisas	- Parabrisas laminado en dos piezas.
Voladizo trasero	- 3350	Dimensiones	
Velocidad máxima	- 80		
	- Cummins ISL G300		

- Medallón.
- Ventanas laterales pegadas con sección corrediza superior.

Puertas - Puerta delantera neumática de dos hojas con cristal

Motor laminado y pasamanos integrado.

- Puerta trasera neumática de dos hojas con cristal laminado y pasamanos integrado.

- Potencia 300 hp @ 2,100 rpm.

Tanque de combustible - Torque 1,166 Nm @ 1,300 rpm. Exterior -  
Limpiaparabrisas con 3 velocidades y doble brazo.  
- 6 cilindros, 8.9 litros. - Luces de navegación frontales, traseras y laterales en LED.

Control de emisiones - Rampa para silla de ruedas manual.

- 840 litros equivalentes agua. - Espejos laterales tipo hormiga.

- Gas Natural Comprimido. - Faros frontales seccionados y en halógeno.

- Válvulas de seguridad para evitar circulación excesiva de combustible o recirculación. - Tira de luz led frontal. - Faros de niebla en halógeno.

Interiores - Piso de bambú con tratamiento naval con linóleoum gris.

- Euro V EEV. - Costados en formaica gris.

\*Euro VI. - Mamparas tubulares con cubierta de madera parte inferior.

- Retrovisor de operador con ajuste manual.

Continua...

- Transmisión Automática de 4 o 6 velocidades. - Pasamanos en acero con recubrimiento plástico.
- Función de parada neutral. \* Pasamanos en acero inoxidable.
- Retardador controlado por pedal. - Agarraderas de plástico.

Eje delantero	- Eje rígido 7,000
Eje trasero	- Eje 13,000
PB	- 20,000
Sistema eléctrico	- 2 baterías de 12V/200

- Sistema de topografía dinámica
- Iluminación interior en LED en dos tiras en pasillo.
- Timbres para solicitud de parada distribuidos en la zona de puerta central.
- Sistema de Transmisión
- Sistema de monitoreo con una cámara en la puerta trasera y una de reversa.
- Área de discapacitados c/cinturón de seguridad de 3 puntos.

Aire acondicionado - Sin A/C.  
\*Con A/C. ( Cap.: 32,000 Kcal/hr ).

- Sistema de 24 V. Sistema de información - Itinerario programable en LED parte frontal superior y lateral.
- Alternador 150A/28V.

Llantas y rines - 295/80 R22.5 Radial. Tablero de instrumentos - Display Múltiple con información en tiempo real del estatus - Rines de acero 8.25" X 22.5". del autobús, imagen de cámaras, velocímetro y tacómetro.

- Diagnóstico de tren motriz y elementos de carrocería.

Suspensión y dirección - Suspensión neumática. - Tablero con diseño ergonómico y accesible.  
- Dirección hidráulica.

Asientos de pasajero - Asiento operador de 6 posiciones.



Frenos - Frenos de disco en todas las ruedas. y operador  
- Asiento operador con mecanismo de amortiguamiento - Sistema antibloqueo ABS. y cinturón de

seguridad de 3 puntos.

\*Sistema EBD. - 34 asientos de pasajeros en plástico.

\*Asientos altos en tela.

Capacidad de pasajeros - 100

Audio - Sin sistema de audio.

\*Sistema de audio área operador.

\*Sistema de audio en salón de pasajeros.



VOLVO  
**B7R URBANO**



**B7R**



**B7R Piso Bajo\*\***

**Motor Electrónico Volvo D7E**

**Arquitectura BEA 2**  
(Bus Electrical Architecture)

**Computadora a Bordo**

**Suspensión neumática con control electrónico**

**Sistema Volvo de frenos a disco**  
EBS (Electronic Braking System) con ABS y control de tracción.

\*\* Modelo opcional

**DIMENSIONES (mm)**

**NEUMÁTICOS 295/80R 22,5**

**EXTENSIÓN**

Modelo	Urbano	Piso Bajo
Voladizo delantero	2500	2600
Distancia entre ejes	6300/6000	3250*
Voladizo trasero	3146	3144
Largo total del chasis	11946/11646	8994

\* Entre eje de transporte.

**ANCHURA**

Modelo	Urbano	Piso Bajo
Ancho total (ruedas delanteras)	2364	2392
Ancho total (ruedas traseras)	2436	2436
Vitola delantera	2069	2070
Vitola trasera	1817	1817

Continua...

VOLVO  
**B7R URBANO**



**VOLVO BUSES. WHEN PRODUCTIVITY COUNTS.**

**MOTOR**

Volvo D7E. Motor diesel, 7,14 litros, vertical, trasero, totalmente electrónico, inyección de combustible con tecnología common rail, 6 cilindros en línea, 4 válvulas por cilindro, turboalimentado y intercooler, sistema de diagnóstico de fallas, autoprotección contra supercalentamiento. Nivel de emisiones de acuerdo con la reglamentación CONAMA Fase V (EURO III).

**Motor D7E**

Potencia	kW (cv)	rpm
	213 (290)	2100
Par motor	Nm (kgfm)	rpm
	1200 (122)	1050 - 1650

**CAJA DE CAMBIO**

Caja	Relaciones	B7R (urb)	B7R Piso Bajo
<b>ZF 6S1380BD</b> Mecánica, 6 marchas sincronizadas	1ª marcha: 6,98:1 Última marcha: 1,00:1	ST	—
<b>VOITH 864.5E</b> Automática, 4 marchas, neutro durante las paradas.	1ª marcha: 1,36:1 Última marcha: 0,73:1	OPC	ST
<b>ZF6HP554-N</b> Automática, 6 marchas, neutro durante las paradas.	1ª marcha: 3,43:1 Última marcha: 0,59:1	OPC	OPC

ST= Standard  
OPC= Opcional

**EJE TRASERO**

Eje RS1228B, reducción sencilla. Cojinetes de rueda libres de mantenimiento.

Caja	Diferencial
ZF 6S1380 BD	4,11:1/4,63:1
ZF 6HP554N	5,63:1/5,29:1
Voith D864.5	5,63:1/5,29:1

**DIRECCIÓN**

ZF8098, hidráulica integral, tipo esferas recirculantes. Volante con 450 mm de diámetro, regulable en ángulo y altura.

**EJE DELANTERO**

Eje rígido en acero especial con perfil "I". Forjado y tratado térmicamente. Cojinetes de rueda libres de mantenimiento.

**SISTEMA DE FRENSOS**

Sistema Volvo de frenos a disco en todos los ejes (EBS5 – Electronic Braking System). Principales características del EBS5:

- ABS (Anti-lock Braking System – control contra deslizamiento).

- ASR (Acceleration Slip Regulation – control de tracción).
- Sensor de desgaste de las pastillas.
- Control uniforme de desgaste de las pastillas.
- Alerta de alta temperatura en los frenos.
- Sistema Door Brake.\*
- Frenaje combinada inteligente (retarder\* + freno de servicio simultáneamente).
- Autonomía de las pastillas.\*
- Auxilio arranque.\*
- Auxilio freno de emergencia.\*

\*Opcativo

**SUSPENSIÓN**

Totalmente neumática controlada electrónicamente, con cámaras de aire tipo fuelle (sistema electrónico ECS). Dos fuelles de aire en el eje delantero y cuatro en el eje trasero. Amortiguadores de doble acción. Barras estabilizadoras y de reacción. Ajuste de nivel para maniobras. Función optativa de arrodillamiento de la suspensión.

**EQUIPOS ELÉCTRICOS**

Sistema Volvo BEA2 (Bus Electronic Architecture), sistema electrónico Multiplex 2 - sistema digital de transmisión de datos, con control de los sistemas de ómnibus, monitoreo y coordinación de todos los dispositivos controlados por las unidades electrónicas. Multiplex 2 también proporciona diagnósticos de fallas y datos sobre la operación del vehículo. Posee las funciones de luces externas integradas al Multiplex del chasis.

Nº de baterías	2
Tensión	24V
Baterías	2x170 Ah
Alternador	2x100 A

**TABLERO**

Computadora de bordo, tacómetro, manómetros de aire de los frenos, control de intensidad y tipo de iluminación del tablero, velocímetro con tacógrafo electrónico diario, liberación del freno de estacionamiento, indicador del nivel de combustible, temperatura del líquido de arrefecimiento y presión en el turbo compresor.

**COMPUTADORA A BORDO**

**Algunas de las funciones disponibles:**

- Diagnóstico de fallas
- Limitador de velocidad (información)
- Limitador de rotación del motor (información)
- Voltímetro
- Reloj y alarma
- Velocidad promedio
- Distancia y tiempo de viaje
- Medidor de consumo de combustible
- Identificador de flota
- Registros de datos del vehículo
- Temperatura de aceite del motor

**LUCES DE AVISO**

Luces de baja presión del aceite del motor, baja presión de aire del freno de servicio, supercalentamiento del sistema de refrigeración, funcionamiento del alternador, funcionamiento del ABS, bajo nivel de líquido de arrefecimiento del motor, obstrucción del filtro de aire, accionamiento del sistema de arranque en frío (cuando instalado), puertas para embarque/desembarque abiertas, falla en lo ECS, baja presión de aire en la suspensión, bajo desempeño de los frenos, control de tracción.

**PESO DEL CHASIS (kgf)\***

<b>B7R</b>	5510
<b>B7R Piso Bajo</b>	5620

\*Peso aproximado.

**CAPACIDAD DE LOS EJES (kgf)**

Eje delantero	6500/7100*
Eje de tracción	11500
<b>Capacidad Total</b>	<b>18000/18600*</b>

\*Para B7R Piso Bajo.

**NEUMÁTICOS Y RUEDAS**

Neumáticos	Ruedas
295/80R22,5	8,25x22,5

**RECARGA DE FLUIDOS\***

Aceite de la caja de dirección	4 Litros
Aceite de la caja ZF61380BD	11 Litros
Aceite de la caja ZF6HP554N	19 - 22 Litros
Aceite de la caja VOITH 864.5	23 - 26 Litros
Motor	30 Litros
Eje de tracción	21 Litros

\*Valores aproximados

**OPCIONALES**

- Chasi piso bajo (B7R Piso Bajo)
- Trip Manager
- Fleet Manager
- Neumático reserva
- Limitador de velocidad
- Precalentador de partida
- Filtro Ciklon
- 2 baterías de 225 Ah (B7R Piso bajo)

PVESP 804.11.07 \* Foto meramente ilustrativa. Volvo do Brasil se reserva el derecho de modificar las especificaciones técnicas de los productos sin previo aviso.



ANEXO: 6 OMNIBUS 2 EJES 6LL.

**K2700**



DESDE **US\$ 18,490 o s/ 61,942**

	VERSIONES		
	2.5 MT CRDI TCI 4X2 CHASIS C/S	2.5 MT CRDI TCI 4X2 C/S PLUS	2.5 MT CRDI TCI 4X2 D/C
<b>EXTERIOR</b>			
Tolva Integrada a la Carrocería	-	S	S
Vasos Cobertores	S	S	S
<b>INTERIOR</b>			
Aire acondicionado manual	-	S	-
Calefacción	-	S	-
Controles de Audio en el Volante	S	S	S
Sensores de estacionamiento posteriores	-	S	-
Radio CD MP3 con conexión para iPod/USB/AUX	S	S	S
Soporte lumbar electrónico	-	S	-
Tacómetro Electrónico	S	S	S
Encendedor y Cenicero	S	-	S
<b>MOTOR</b>			
Tipo / Válvulas	CRDI DOHC / 16 Válvulas	CRDI DOHC / 16 Válvulas	CRDI DOHC / 16 Válvulas
Cilindrada	2,497cc	2,497cc	2,497cc
Alimentación	Turbo Cargador Intercooler (TCI) / INYECTADO	Turbo Cargador Intercooler (TCI) / INYECTADO	Turbo Cargador Intercooler (TCI) / INYECTADO*
Potencia	128 HP / 3,800 rpm	128 HP / 3,800 rpm	128 HP / 3,800 rpm
Torque (N.m/RPM)	255/1500~3500	255/1500~3500	255/1500~3500
Combustible	Diesel	Diesel	Diesel
<b>SUSPENSIÓN Y TRANSMISIÓN</b>			
Tracción	2WD	2WD	2WD
Tipo / N° de Velocidades	6 MT	6 MT	6 MT
Sistema de Frenos	Hidráulicos	Hidráulicos	Hidráulicos
Delanteros / Posteriores	Discos Ventilados / Tambor	Discos Ventilados / Tambor	Discos Ventilados / Tambor
Suspensión Delantera	Barra de Torsión	Barra de Torsión	Barra de Torsión
Suspensión Posterior	Muelle Ballesta	Muelle Ballesta	Muelle Ballesta
Dirección	Hidráulica	Hidráulica	Hidráulica
<b>DIMENSIONES Y CAPACIDADES</b>			
Largo / Ancho / Alto (mm)	5,125 / 1,740 / 1,995	5,125 / 1,740 / 1,995	5,125 / 1,740 / 1,995
Distancia Entre Ejes (mm)	2,615	2,615	2,615
Altura sobre el Suelo (mm)	135	135	135
Cantidad de Pasajeros	2	2	5
Número de Ejes	2	2	2
Número de Ruedas	6	6	6
Peso Bruto (Kg)	3,240	3,240	3,360
Peso Neto (Kg)	1,680	1,680	1,800
Capacidad de Carga (Kg)	1,560	1,560	1,560
Peso Máximo en Eje Delantero (Kg)	1,500	1,500	1,500
Peso Máximo en Eje Posterior (Kg)	1,950	1,950	1,950
Tanque de Combustible (Litros)	65	65	60
Caja de Carga - Largo Interior (mm)	-	3,110	2,185
Caja de Carga - Ancho Interior (mm)	-	1,630	1,630
Caja de Carga - Altura Interior (mm)	-	355	355
Neumáticos Delanteros	195R15-8PR	195R15-8PR	195R15-8PR
Neumáticos Posteriores	5.00R12-8PR EJE DUAL	5.00R12-8PR EJE DUAL	145R13-8PR EJE DUAL
FSC del Modelo	HDH46B857SSAV9	HDH46B857SSBKM	HDH66B857SSAV8 HDH66B857SSBSJ

Fotos referenciales con accesos opcionales que pueden variar sin previo aviso. Precio de US\$18,490 correspondiente a versión 2.5 MT CRDI TCI - 4x2 Chasis C/S. Cód. IPH46B857SSAV9. IPH46B857SSBKM. IPH46B857SSBSJ. No. Feb. 2016, modelo 2017. Más información en las combis. Promoción válida hasta el 31/07/2017. Promoción válida para el Perú hasta el 31/07/2017. Promoción válida hasta el 31/07/2017.

**3 AÑOS DE GARANTÍA**  
o 100,000 km.

**K2700**



ANEXO: 7 CAM.GRANDE 2 EJES 6LL.

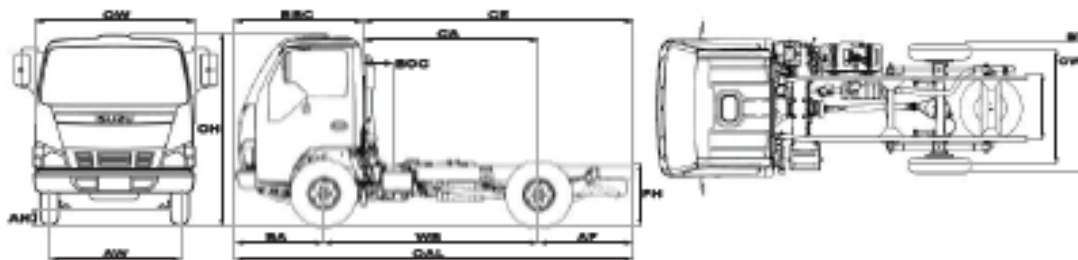
**ISUZU**  
ESPECIFICACIONES PRINCIPALES

**ELF 100**

MODELO		ELF 100
Tipo		8
Rótulo TRONERO		8800 3.0
Peso Bruto Vehículo (GVW)		1,980 / 2,000
Capacidad del Eje (axle)	Delantero	1,000 / 1,010
	Trasero	1,000 / 1,000
Peso del "Chasis-Cabina" (incluye batería)		1,780 / 1,800
Distancia entre ejes (mm / pulg)		3,050 / 7'8"
Largo Aplicación Máximo Recomendado (mm / pulg)		3,216 / 128"
MOTOR		
Modelo		4M1-T20
Emisión		EURO-IV
Tipo		Motor a Diesel de 4 tiempos, 6 válvulas, enfriado por agua, inyección directa, sistema de combustible common-rail controlado electrónicamente, turbo cargador tipo variable-gea, válvula EGR enfriada por agua.
Número de cilindros		4 en línea
Cilindrada por cilindro (cc)		55.4 X 104.6
Cilindrada (cc)		2,098
Potencia de salida (kW / HP) (a 2000 rpm)		136 @ 1,700
Torque (kgm / lb-ft) @ 1400 rpm		172 @ 1,400-1,700
CHASIS		
Embrague	Tipo	Placa simple seca con mufla de embrague, control hidráulico
	Transmisión	5
Transmisión manual	Relación de engrajes	1 <sup>a</sup>
		2 <sup>a</sup>
		3 <sup>a</sup>
		4 <sup>a</sup>
		5 <sup>a</sup>
		Rev: 4.760
Engranaje Final	Relación de engraje	5.125
Freno	Delantero	VSC (Vehículo), Tambor / Disco, Tronero
	Trasero	Módulo ABS de la transmisión
Dirección	Tipo	Hidráulica
	Relación de engrajes de ejes no paralelos	32.6
Eje	Delantero	Tipo IBSI Inverso Vagel
	Trasero	Tronco, completamente integrado
Suspensión	Muelles de láminas de acero de elección cambiadas, amortiguador telescópico de doble acción / hidráulica	
	Sección de "Caja" de tipo estándar	
Llantas	Delantero	7.00R-16-17
	Trasero	7.00R-16-17
Ahorcador		170-50A
Motor de arranque		12V / 2.0 kW
Componentes del Equipo de Combustión (ECC)		5
C/1 (ECC)		
Tipo		Cable controlado
Número de cilindros		3 Pistones
Pistones		1 embudo de aceite

\* La capacidad de carga sugerida se obtiene restando el peso del chasis y cabina del PNV, la carga útil se determinará restando el peso de la aplicación de la capacidad de carga. LA GARANTÍA DE LOS VEHÍCULOS ISUZU NO CUBRE CUALQUIER MAL FUNCIONAMIENTO DERIVADO DEL USO DEL VEHÍCULO FUERA DE LO ESTIPULADO EN ESTA FICHA TÉCNICA.

DIMENSIONES



Modelo	T <sub>1</sub> (p)	AH		AV		BA		BOC		CA		CB		D.L		PH		QH		QV	
		mm	pulg	mm	pulg	mm	pulg	mm	pulg	mm	pulg	mm	pulg	mm	pulg	mm	pulg	mm	pulg	mm	pulg
ELF 100	8	195	7	1,335	53	1,075	42	1,600	63	260	10	900	35	1,895	75						

Modelo	T <sub>1</sub> (p)	WE		CA*		CB*		D.L		PH		QH		AV		BV		CV	
		mm	pulg	mm	pulg	mm	pulg	mm	pulg	mm	pulg	mm	pulg	mm	pulg	mm	pulg	mm	pulg
ELF 100	8	2,490	98	2,020	80	3,216	127	4,890	193	330	13	3,216	127	1,000	40	1,590	63	1,380	55

\*CA & CB efectivos con CA ó CB nuevo BOC

Isuzu Motors de México se reserva el derecho de cambiar las especificaciones y equipo sin previo aviso. Los cambios de especificaciones y equipo están sometidos a cambios de acuerdo a las condiciones locales y los requerimientos de los gobiernos. Obtenga más información en su concesionario sobre las características completas de los camiones que fueron necesarios. Nota: Todos los fotografías recortadas en esta ficha son de uso ilustrativo únicamente. Los colores reales de la carrocería pueden ser diferentes de los que aparecen en las fotografías de esta ficha.

ISUZU MOTORS DE MÉXICO  
Pasaje de la Reforma 363, Piso 19-B, Col. Juárez, C.P. 06600, México, D.F.  
Tel: (55) 5328-1330 Fax: (55) 5328-1318  
[www.isuzumexico.com.mx](http://www.isuzumexico.com.mx)

COLORES DE LA CARROCERÍA

**ANEXO: 8 CAM. TIPO FUSO 2 EJES 6LL**

**ESPECIFICACIONES TÉCNICAS**

**FK**



FK

DIMENSIONES (mm)		▼
PESOS (Kg)		▼
Peso Bruto Vehicular	11,000	
Peso Bruto Vehicular Eje Delantero	3,300	
Peso Bruto Vehicular Eje Posterior	7,700	
Peso Seco	3,545	
Capacidad de Carga Bruta	7,455	
DESEMPEÑO		▼
MOTOR		▼
TRANSMISIÓN		▼
EJES		▼
DIRECCIÓN		▼
SUSPENSIÓN		▼
FRENSOS		▼
TANQUE DE COMBUSTIBLE		▼
RUEDAS Y NEUMÁTICOS		▼

Continua...

## ESPECIFICACIONES TÉCNICAS

**FI**



FI

DIMENSIONES (mm)		▼
PESOS (Kg)		▼
Peso Bruto Vehicular	11,990	
Peso Bruto Vehicular Eje Delantero	3,990	
Peso Bruto Vehicular Eje Posterior	8,000	
Peso Seco	3,860	
Capacidad de Carga Bruta	8,130	
DESEMPEÑO		▼
MOTOR		▼
TRANSMISIÓN		▼
EJES		▼
DIRECCIÓN		▼
SUSPENSIÓN		▼
FRENSOS		▼
TANQUE DE COMBUSTIBLE		▼
RUEDAS Y NEUMÁTICOS		▼

ANEXO: 9 CAMION 3 EJES 10LL



Constellation 24.280

Camiones y Buses



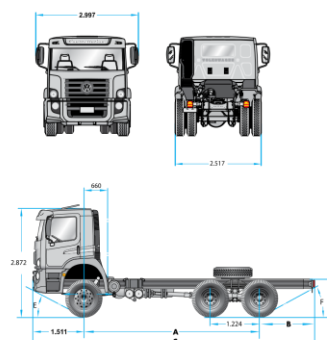
Especificaciones Técnicas Constellation 24.280

Cabina Extendida

Dimensiones principales

MOTOR	
Marca y modelo	MAN / D0836 280
Nº de cilindros / (cilindrada cm³)	6 cil / 2671
Potencia neto máx. - cv / kw @ rpm (*)	275 (200) @ 2300
Par motor neto máx. - kgfm / Nm @ rpm (*)	104 (1050) @ 1100 - 1750
Sistema de inyección	Common rail
Compresor de aire	Wabco 338
Norma de emisiones	Euro V
Tecnología de emisiones	12.4t
Forma de Fuerza	Repto (opc.)
(*) Valores referidos a la norma ISO 1585	
TRANSMISIÓN	
Caja de cambios - marca y modelo	ZF / 9S 1110 TD
Accionamiento	Manual / a cables
Nº de marchas	9 adelante (sin costillas), 1 reversa
Relación de transmisión:	1ª 12,75:1
	2ª 8,83:1
	3ª 6,26:1
	4ª 4,64:1
	5ª 3,48:1
	6ª 2,54:1
	7ª 1,81:1
	8ª 1,35:1
	9ª 1,00:1
Reversa	12,08:1
EMBRAGUE	
Tipo / Modelo	Sachs / monodisco seco, revestimiento orgánico
Accionamiento	Pull Type, hidráulico asistido por aire
Diámetro del disco (mm)	305
EJE DELANTERO	
Fabricante / Modelo	Sifco / 13K
Tipo	Viga "I" en acero forjado
EJE TRASERO MOTRIZ	
Fabricante / Modelo	Mertac / MS 23155
Tipo	Eje rígido en acero estampado
Relación de reducción	3,73:1
SUSPENSIÓN	
Delantera	Muelles semielípticos de doble etapa, amortiguadores hidráulicos telescópicos de doble acción, barra estabilizadora
Trasera	Eje rígido motriz y eje auxiliar, sag-tanden tipo balancín con suspension electrohidráulica para el eje auxiliar, muelles semielípticos asimétricos trapecoidales, amortiguadores hidráulicos telescópicos de doble acción
DIRECCIÓN	
Marca y modelo	ZF / 8097
Tipo	Hydrúlica integral con esferas recirculantes
CHASIS	
Tipo	Escalera, largueros rectos de perfil "U" constante, mensajero y almirallado
Material	1.75 38
Módulo Seccional (cm²)	410
RUEDAS Y NEUMÁTICOS	
Llantas de las ruedas	Acero 18.25" x 22.5"
Neumáticos	275/80R22.5 18R22.5

FRENOS	
Freno de servicio	Aire, tambor en las ruedas delanteras y traseras
Tipo / Circuito	S-Came / doble circuito, independiente, depósito de aire, accionar de aire con filtro coalescente
Freno de estacionamiento	Cámara del muelle acumulador
Accionamiento	Barra trasera
Accionamiento	Válvula moduladora en el cable de instrumentos
Freno Motor / Tipo	MAN EXHec (Freno de calata) y tipo mariposa
Accionamiento	Electromecánico, con interruptor en el tablero y comando en el pedal del acelerador
SISTEMA ELÉCTRICO	
Tensión nominal	24V
Tema auxiliar por 12 volts	Serie
Batería cab. ext. / litera	2 x (2V - 100Ah)
Alternador	80A - 28V
VOLÚMENES DE ABASTECIMIENTO (l)	
Tanque de combustible / material	275 / Plástico
Carter con filtro / sin filtro	25.5 / 26
Caja de cambios	8,0
Eje trasero	21,0
Dirección	2,0
Sistema de refrigeración	29,8
DIMENSIONES (mm)	
Distancia entre ejes	A 4800 (4024)
Voladizo delantero	B 151
Voladizo trasero	H 221
Largo total	C 6006
Largo motor delantero (extremo del parachoques)	107
Largo motor delantero (extremo del parachoques)	2567
Distancia entre largueros (exterior)	882
Ancho de vía delantero	2113
Ancho de vía trasera	1845
Vano libre delantero	226
Vano libre trasero	215
Ángulo de entrada	E 20°
Ángulo de salida	F 12°
PESOS (kg)	
Peso en orden de marcha (Total) - cab. ext.	6940
Eje delantero - cab. ext.	3590
Eje trasero - cab. ext.	3250
Capacidad (Eje(s) Total)	24100
Eje delantero	6300
Eje trasero	18000
Total admisible (PBV)	24100
PBV con 3º eje	24100
Capacidad máxima de tracción (CMT)	30000
Capacidad máxima de carga útil + carrocería - cab. ext.	17500
Ota. Los pesos pueden sufrir alteraciones debido a las opciones. Tolerancia ± 0.2%. Referencia NBR 10110B	
DESEMPEÑO (Cálculo Teórico)	
Relación de reducción del eje trasero	3,73:1
Velocidad máxima (km/h)	136
Capacidad de rampa en PBV (%)	40
Partida en rampa en PBV (%)	31
Ota. Datos aproximados que involucran el rendimiento	



Los datos técnicos podrán ser alterados sin previo aviso. Imágenes meramente ilustrativas.

www.camionesvw.cl

Continua...



# Especificaciones Técnicas Constellation 17.280 Automático

## MOTOR

Modelo	MAN / D08 36 280
Nº de Cilindros / Cilindrada (cm³)	6 / 6871
Potencia Líq. Máx. - cv (kw) @ rpm (*)	275 (205) @ 2300
Torque Líq. Máx. - Nm @ rpm (*)	1050 @ 1100-1750
Sistema de Inyección	Common Rail
Compresor de Aire (cm³)	Wabco 352 (cm³)
Norma de Emisiones	EURO V
Tecnología de Emisiones	EGR
Valores conforme ensayo NBR ISO 1585	

## TRANSMISIÓN

Transmisión	Allison S 3000
Tipo / Accionamiento	Automático / Electrónico
Nº de Marchas	6 adelante / 1 posterior
1ª	3,49:1
2ª	1,86:1
3ª	1,41:1
4ª	1,00:1
5ª	0,75:1
6ª	0,65:1
Ré	5,03:1
Convertido de par	2,40:1
Tracción	6x2 4x2

## EJE DELANTERO

Tipo	Viga "I" en acero forjado
Marca y Modelo	Sifco 13K

## EJE TRASERO MOTRIZ

Tipo	Eje rígido en acero estampado
Modelo	MS 25-168
Relación de reducción	6,83:1

## SUSPENSIÓN DELANTERA

Tipo	Eje rígido en acero estampado
Muelles	Semi-Elipticas de doble etapa
Amortiguadores	Hidráulicos Telescópicos de doble acción
Barra Estabilizadora	Normal de Serie

## SUSPENSIÓN TRASERA 4x2 6x2

Tipo	Eje rígido motriz	Tag-Tanden tipo Balancín con Suspensor Electroneumático para el Eje Auxiliar
Muelles	Semi-elípticas de acción progresiva	Semi-Elipticas asimétricas trapecoidales
Muelles auxiliares	Parabólicas	na
Amortiguadores	Hidráulicos telescópicos de doble acción	na
Barra Estabilizadora	(Opcional)	na

## DIRECCIÓN

Tipo	Hidráulica integral con esferas recirculantes
Modelo	ZF 8097
Relación de reducción	17,4:1 a 20,6:1 (Variable)

## CHASIS

	4x2	6x2 (Opcional)
Tipo	Escalera, largeros dobles, rectos de perfil "U" constante, remachado y atornillado	
Material	LNE 380	LNE 280 Refuerzo LNE 380
Módulo Seccional (cm²)	244	431

## RUEDAS Y NEUMÁTICOS

Llantas	7,5" x 22,5"	7,5" x 20,0" / 7,5" x 22,5" / 8,25 x 22,5
Neumáticos	275 / 80R22.5	10.00 x 20-16PR / 275 / 80R22.5 / 295 / 80R22.5

## FRENOS

Freno de servicio	Aire, tambor en las ruedas delanteras y traseras
Tipo	"S Came"
Circuito	Doble circuito, independiente, depósito de aire, secador de aire con filtro coalecente.
Freno de estacionamiento	Cámara del muelle acumulador
Actuación	Ruedas traseras
Accionamiento	Válvula moduladora en el tablero de instrumentos
Freno Motor	MAN exhaust valve brake, freno de culata y válvula de mariposa
Accionamiento	Electroneumático, con tecla en el panel y comando en el acelerador

## SISTEMA ELÉCTRICO

Tensión Nominal	24V
Batería	2 x (12V - 135Ah)
Alternador	80A - 28V

## VOLÚMENES DE ABASTECIMIENTO (L)

Tanque Combustible / Material	275 litros / Plástico
Cartes, con filtro / sin filtro	27,5 / 26
Caja de cambios*	27,0 (llenado inicial) / 18,0 (otros intercambios)
Dirección	2,0
Eje trasero	19
Líquido de enfriamiento con / sin calefacción	43,5 / 47,3

\*Vehículos que utilizan la toma de fuerza, añadir al aceite de la transmisión 2,0 litros de volumen.

## DIMENSIONES

Distancia entre ejes	4340	4800
Distancia entre ejes traseros - 3º Eje	NA	1224
Voladizo delantero	1511	1511
Voladizo trasero	2127	2271
Largo total	7978	9806
Ancho máximo delantero (con retrovisores / sin retrovisores)	2.997 / 2.507	
Ancho máximo trasero	2473	
Distancia entre ruedas (delantera)	2113	
Distancia entre ruedas (trasera)	1845	
Altura - cab est / litera techo bajo / litera techo alto	2.872 / 2.872 / 3.286	
Altura de plataforma de carga	1000	
Vano libre delantero	226	
Vano libre trasero	215	
Ángulo de entrada	21º	
Ángulo de salida	14º	

## PESO (KG)

Tracción	4x2	6x2
Peso en orden de marcha (cabina extendida)		
Eje delantero	3689	3772
Eje trasero	1978	3439
Total	5667	7211
Peso en orden de marcha (cabina con litera techo bajo)		
Eje delantero	3830	3913
Eje trasero	1883	3354
Total	5723	7267
Peso en orden de marcha (cabina con litera techo alto)		
Eje delantero	3910	3993
Eje trasero	1908	3369
Total	5818	7362
Capacidad técnica por eje		
Eje delantero	6100	6100
Eje trasero	11000	18000
Total admisible	17100	24100
Peso Bruto Total (PBT) - Homologado	16000	23000
Peso Bruto Total (PBT) - C/ 3º Eje	23000	23000
Peso Bruto Total Combinado (PBTC)	35000	35000
Capacidad de Máx. de Tracción (CMT)	35000	35000
Capacidad de Carga Útil + Carrocería		

Obs.: Los pesos pueden sufrir alteraciones debido a los ítems opcionales

## DESEMPEÑO (CÁLCULO TEÓRICO)

Relación de reducción del Eje Trasero	6,83:1
Velocidad Máxima PBT - (km/h)	80
Capacidad de Rampa en PBT (%)	52
Partida en Rampa en PBT (%)	33
Relación PBTC / Potencia (kg/cv)	127,27

Obs.: Datos proyectados por simulación de performance

ANEXO: 10 VOLQUETE 2 EJES 6LL.



# Volquete trilateral

innovación y eficiencia en cada detalle

| [meiller.com](http://meiller.com)

Volquete trilateral

Innovación y eficiencia en cada detalle

Continúa...

Desde un uso universal



hasta una exigencia específica

í.

TIPO 1-9

2 ejes	Tipo	1	1,5	2	3	4	6L	9
	Carga nominal	1.800kg	2.500kg	3.700kg	4.500kg	6.500kg	7.800kg	11.500kg
	Bastidor adecuado con peso del vehículo lo máximo autorizado técn.	3,5 t	4 - 5 t	5,1 - 6 t	7,49 - 8 t	9 - 10 t	11-13,5 t	14- 19 t (22 t)
	Longitud del puente	2,6 m - 4,0 m			3,2 m - 4,2 m			3,4 m - 4,8 m
	Altura de la pared lateral	0,35 m			0,4 m - 0,6 m			0,5 m - 0,8 m
	Anchura del puente	2 m - 2,2 m			2 m - 2,35 m			2,35 m - 2,42 m

D 316 - D428

3 ejes	Tipo	D316	D321
	Carga nominal	16 t	21 t
	Bastidor adecuado con peso del vehículo máximo autorizado técn.	26 t	33 t
	Longitud del puente	4,6 m - 5,1 m	4,9 m - 5,1 m
	Anchuras del puente	2,38 m / 2,42 m*	2,38 m
	Altura de la pared lateral	0,8 m - 1,1 m	1 m - 1,2 m
4 ejes	Tipo	D421	D428
	Carga nominal	21 t	28 t
	Bastidor adecuado con peso del vehículo máximo autorizado técn.	32 t	41 t
	Longitud del puente	5,4 m - 6,2 m	
	Anchuras del puente	2,38 m / 2,42 m*	2,38 m
	Altura de la pared lateral	0,9 m - 1,1 m	1 m - 1,2 m



ANEXO: 11 VOLQUETE 3 EJES 6LL.

## CAMIÓN VOLQUETE TRACCIÓN 6X4



### APORTAMOS SOLUCIONES INTEGRALES

Lima - Arequipa - Cajamarca - Chiclayo - Cusco - Huancayo - Ilo - Piura - Trujillo  
Av. Evitamiento 1936 - Ate / T: 202-1300 F: 202-1313 / unimaq@unimaq.com.pe



una empresa Ferrecorp

Continua...

## CAMION VOLQUETE TRACCIÓN 6X4

### ESPECIFICACIONES TECNICAS

**375 HP**  
(SX3257DT384)

**430 HP**  
(SX3255DV384)

**SHACMAN**

MOTOR	
Marca	Weichai
Modelo	Wp12.375
Potencia	375 hp
Aspiración	Turbo Intercooler
Torque	2100 @ 1200-1500 rpm
Combustible	Diesel
Cilindrada	11,596 cc
N° de cilindros	6 en línea, culatas independientes
Norma de emisiones	Euro III certificada
Sistema de inyección	Common rail inyección
TRANSMISIÓN	
Marca	Fast gear (tecnología Eaton)
Modelo	12js180ta (sincronizada)
Velocidad	12 velocidades adelante + 2 de reversa
EJE DELANTERO / POSTERIOR	
Marca	Tecnología Man V9, barras estabilizadoras, muelles y amortiguadores / Hande (tecnología Steyr)
Tipo	Posterior Tandem
Capacidad	9,500 kg. / Posterior 2 ejes de 16,000 kg. cada uno
Características	Con mecanismo de bloqueo de diferencial y reenvío. Doble reducción por par cónico y cubos reductores en las masas. Barra estabilizadora y bloqueador.
DIRECCIÓN	
Marca	Tecnología ZF8098
Tipo	Caja de dirección con billas resirculantes
Características	Hidráulica, servo asistida
SISTEMA ELECTRICO	
Voltaje	24 v.
Arrancador	Bosch 5.58 kw (24v)
Alternador	28v, 70a, 2000w
Batería	2 baterías 12v-180a
Características	Cuenta con computadora abordo para el autodiagnóstico de fallas de motor
FRENOS	
Tipo	Leva tambor
Freno de servicio	Doble circuito, aire
Freno delantero	De zapata ø 410mm x a : 160mm
Freno trasero	De zapata ø 420mm x a : 185mm
Freno de estacionamiento	Doble aire y resorte
Freno auxiliar	Wevb
Descripción	Neumáticos full aire, con válvula reguladora
Freno de motor	De tipo mariposa accionado a los gases de escape.
NEUMÁTICAS Y AROS	
Medidas	12.00RX20 - PL18
Aros	8.5"X20"
PESO	
Chasis cabina tolva	13,500 kg.
Chasis bruto vehicular	41,500 kg.
Carga útil	28,000 kg.
CABINA	
Descripción	Avanzada tipo frontal, abatible, con literal, con cinturón de 3 puntos para piloto y copiloto.
Propiedades	Ergonómica y comfortable, de amplia visibilidad, radio con puerto para usb, asiento con suspensión neumática, timón regulable (altura y profundidad), calefacción, aire acondicionado.
TABLERO DE INSTRUMENTOS	
Descripción y propiedades	Cuenta con voltímetro, manómetro de presión de aceite de motor, indicador de temperatura de refrigerante, indicador de nivel de combustible, manómetro de presión de aire del sistema de frenos, switch de control de bloqueo de diferencial y reenvío, switch de diagnóstico de motor diesel, switch de régimen economizador de combustible.
TOLVA	
Modelo	Semi roquera      Roquera
Capacidad	17 m³      15 m³
Fabricación	De acero estructural
Dimensión	5400 x 2310 x 1400 mm.
Espesor	8mm x 6mm      12mm x 12mm.
SISTEMA HIDRÁULICO	
Descripción	Con bomba hidráulica y con un cilindro telescópico original Hiva FC 169-4 de 4 etapas contados desde la base. Cuenta con bloqueador automático para la elevación
CHASIS	
Largo / Ancho / Altura máxima	8399 mm / 2460 mm / 3450 mm



una empresa Ferreycorp