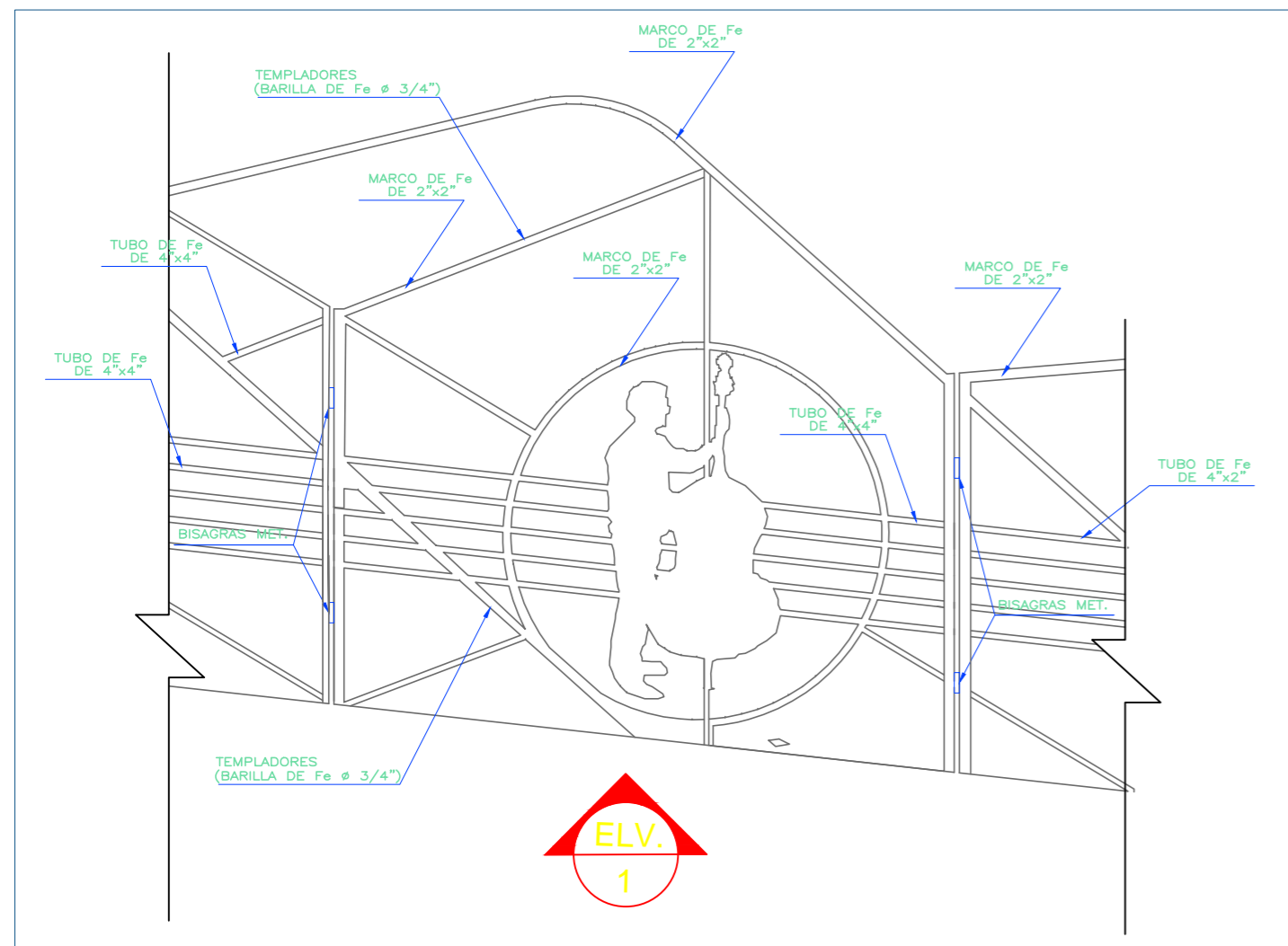
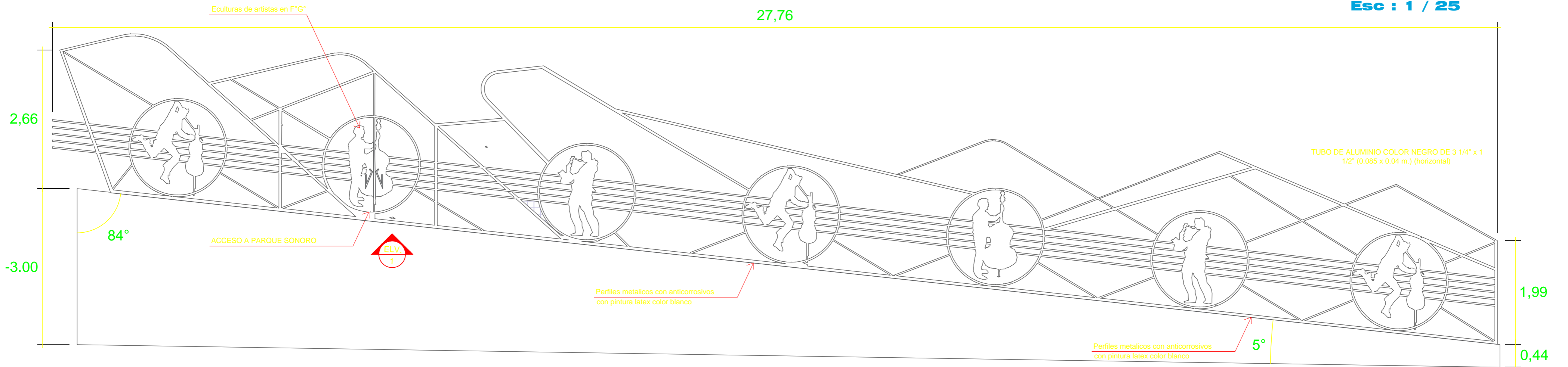


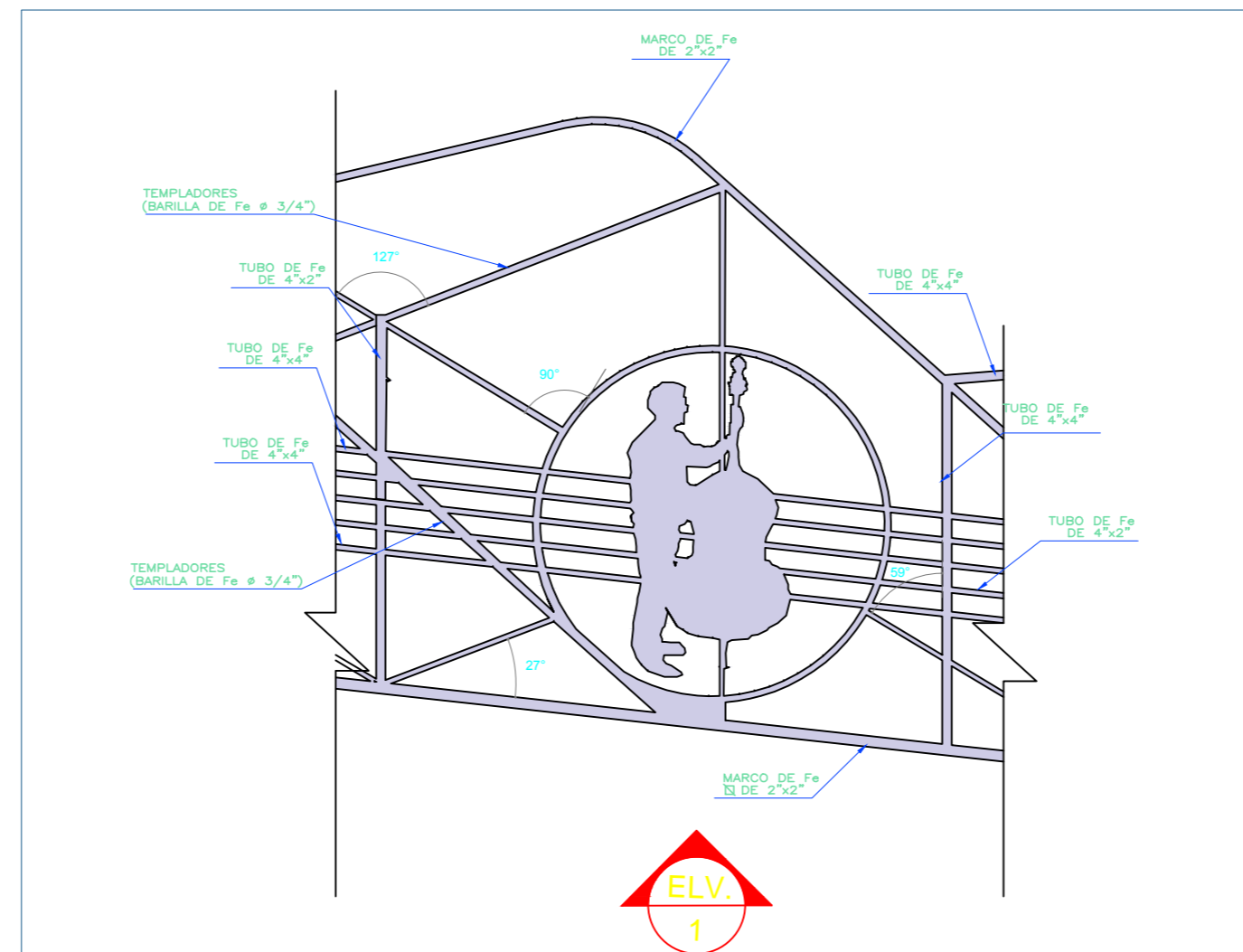
GEOMETRIZACIÓN EN FUNCIÓN A PENTAGRAMAS

Esc : 1 / 25



DETALLE DE PUERTA DE CERCO PERIMÉTRICO

Esc : 1 / 20



DETALLE DE CERCO PERIMÉTRICO

Esc : 1 / 25

ESCUELA PROFESIONAL DE ARQUITECTURA Y URBANISMO
 TESIS: "CONSERVATORIO DE MÚSICA PARA LA INTEGRACION CULTURAL - PUNO"
 PLANO: DETALLE DE CERCO PERIMÉTRICO
 TESISISTA: INGRID LIE HEILEEN LARICO PACCO
 ESCALA: INDICADA
 FECHA: ENERO 2017

LÁMINA: **P-18**