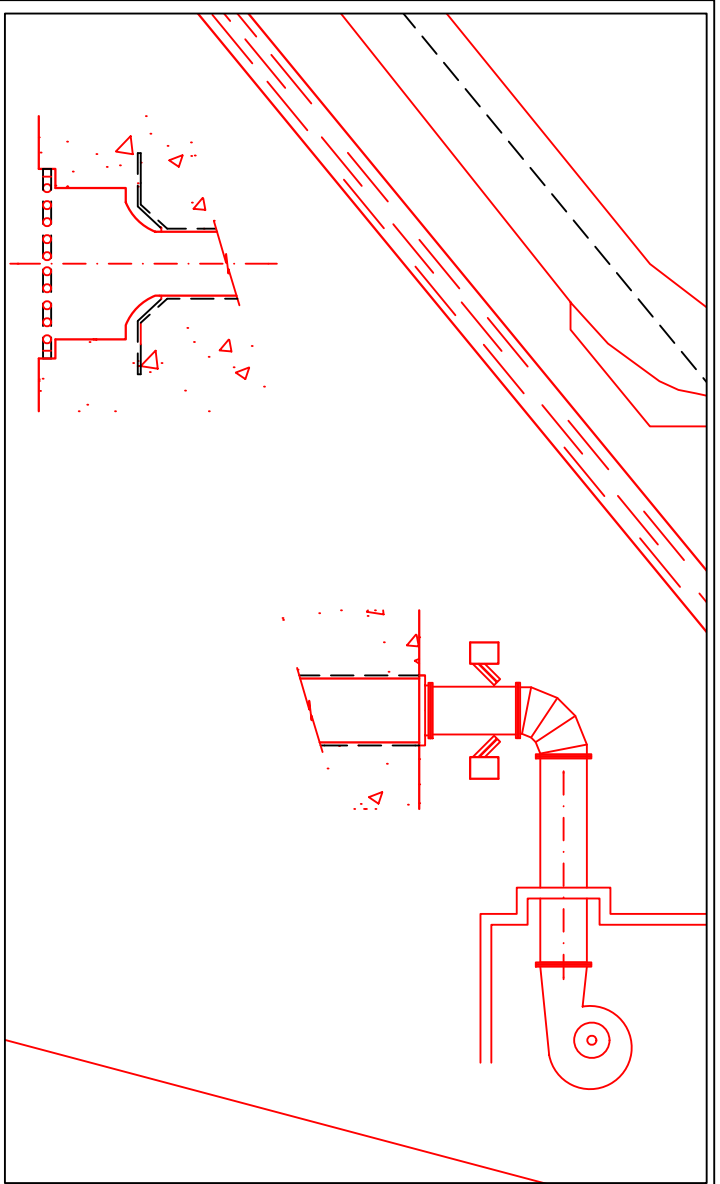
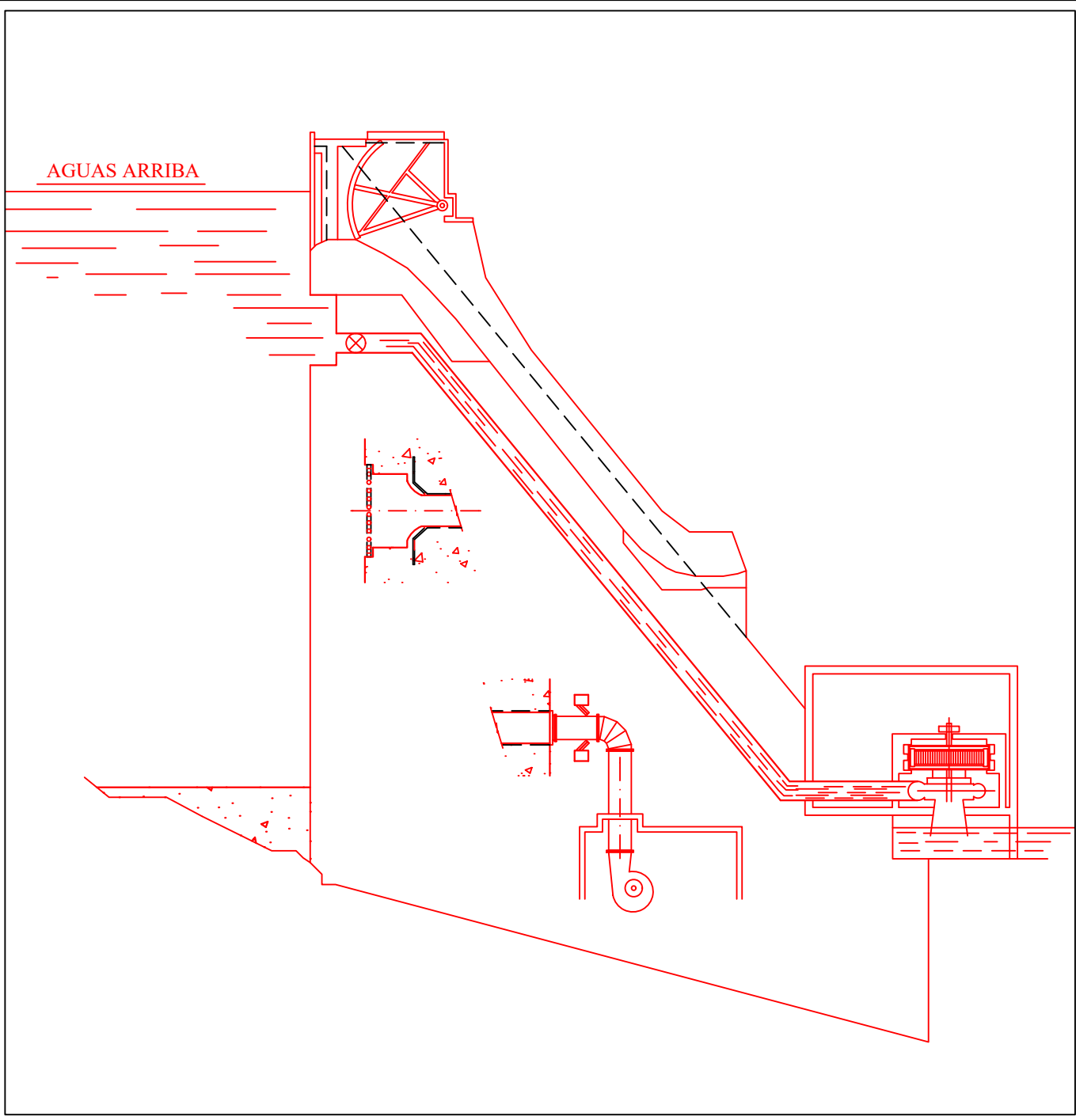
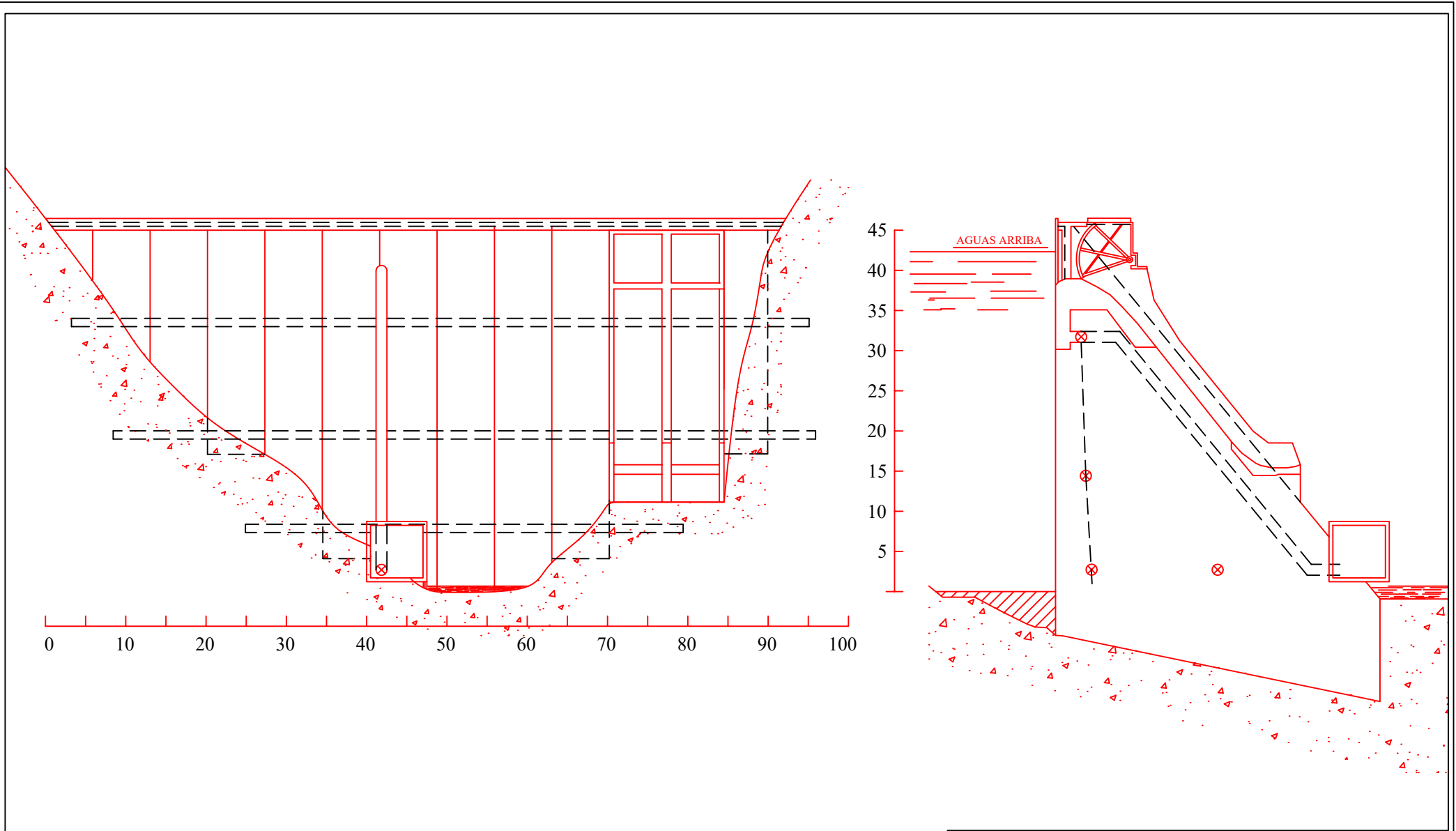


- (01) Casa de maquinas
- (02) Canal de desborde
- (03) Compuertas de desborde
- (04) Presa

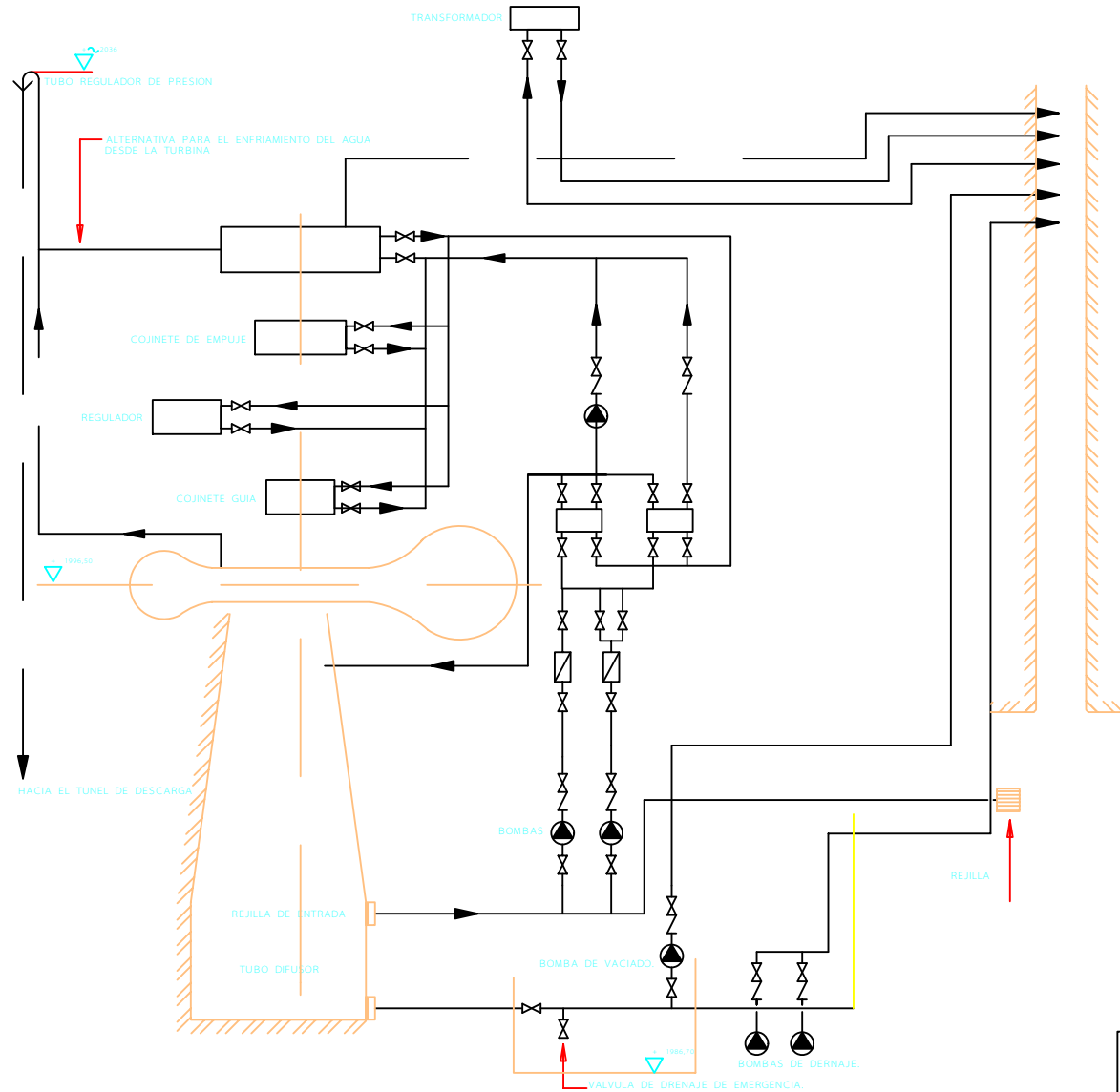
UBICACION		UNIVERSIDAD NACIONAL DEL ALTIPLANO	
Dpto : Puno Prov: Carabaya Dist:Macusani		FACULTAD DE INGENIERIA AGRICOLA ESCUELA PROFESIONAL DE INGENIERIA AGRICOLA	
Escala :	1/60000	PROYECTO:	"CENTRAL HIDROELECTRICA"
Revisado :		Plano:	GARGANTA DE LA PRESA
Fecha :	Julio 2012	LAMINA:	P-02



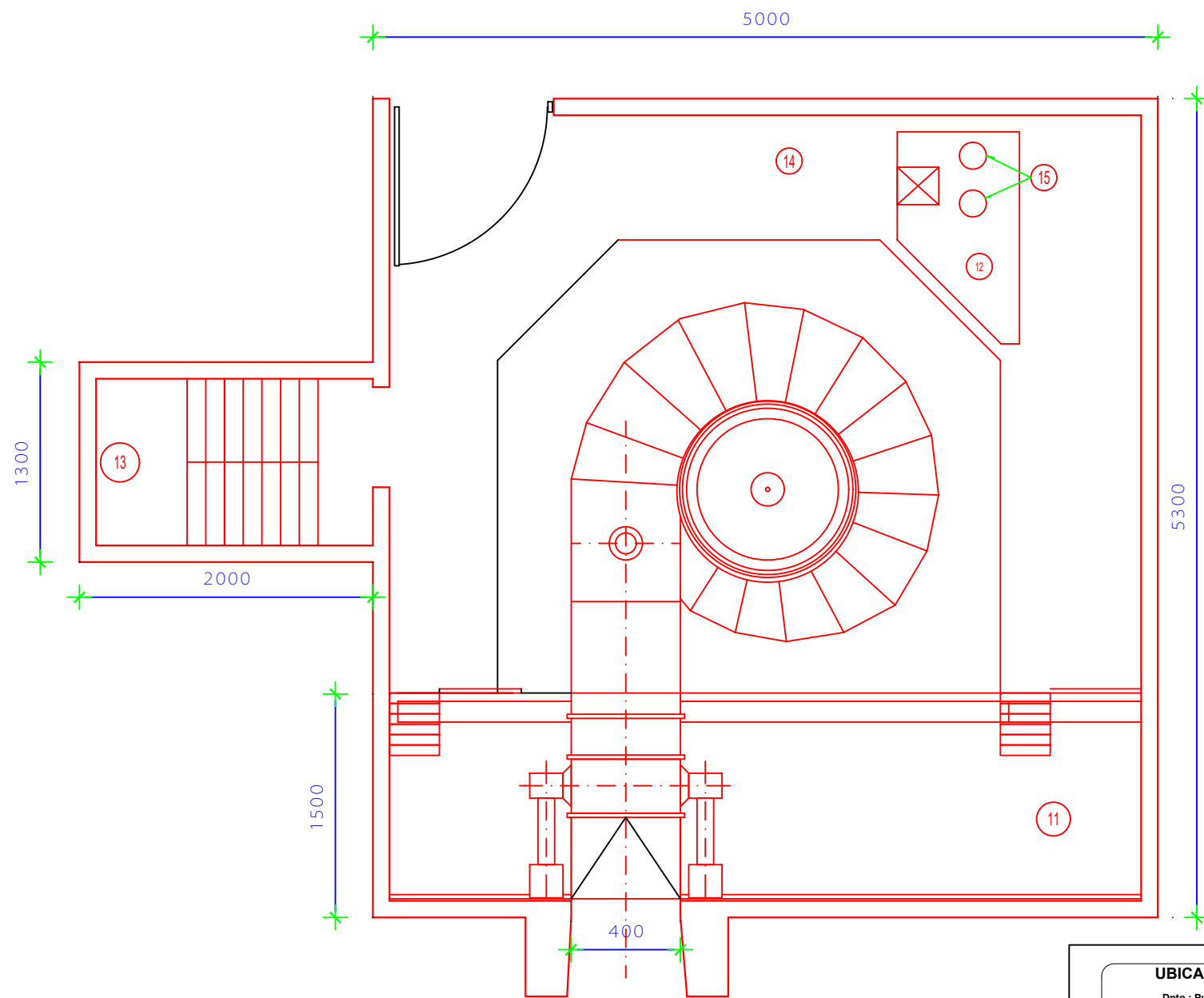
UBICACION		UNIVERSIDAD NACIONAL DEL ALTIPLANO	
Dpto : Puno Prov: Carabaya Dist:Macusani		FACULTAD DE INGENIERIA AGRICOLA ESCUELA PROFESIONAL DE INGENIERIA AGRICOLA	
Escala :	S/E	PROYECTO:	"CENTRAL HIDROELECTRICA"
Revisado :		Plano:	CAMARA DE CARGA
Fecha :	Julio 2012	LAMINA:	P-03



UBICACION		UNIVERSIDAD NACIONAL DEL ALTIPLANO	
Dpto : Puno Prov: Carabaya Dist:Macusani		FACULTAD DE INGENIERIA AGRICOLA ESCUELA PROFESIONAL DE INGENIERIA AGRICOLA	
Escala :	1/60000	PROYECTO:	DISEÑO:
Revisado :		"CENTRAL HIDROELECTRICA"	
Fecha :	Julio 2012	Plano:	LAMINA:
		SECCION TRANSVERSAL DE PRESA	P-04



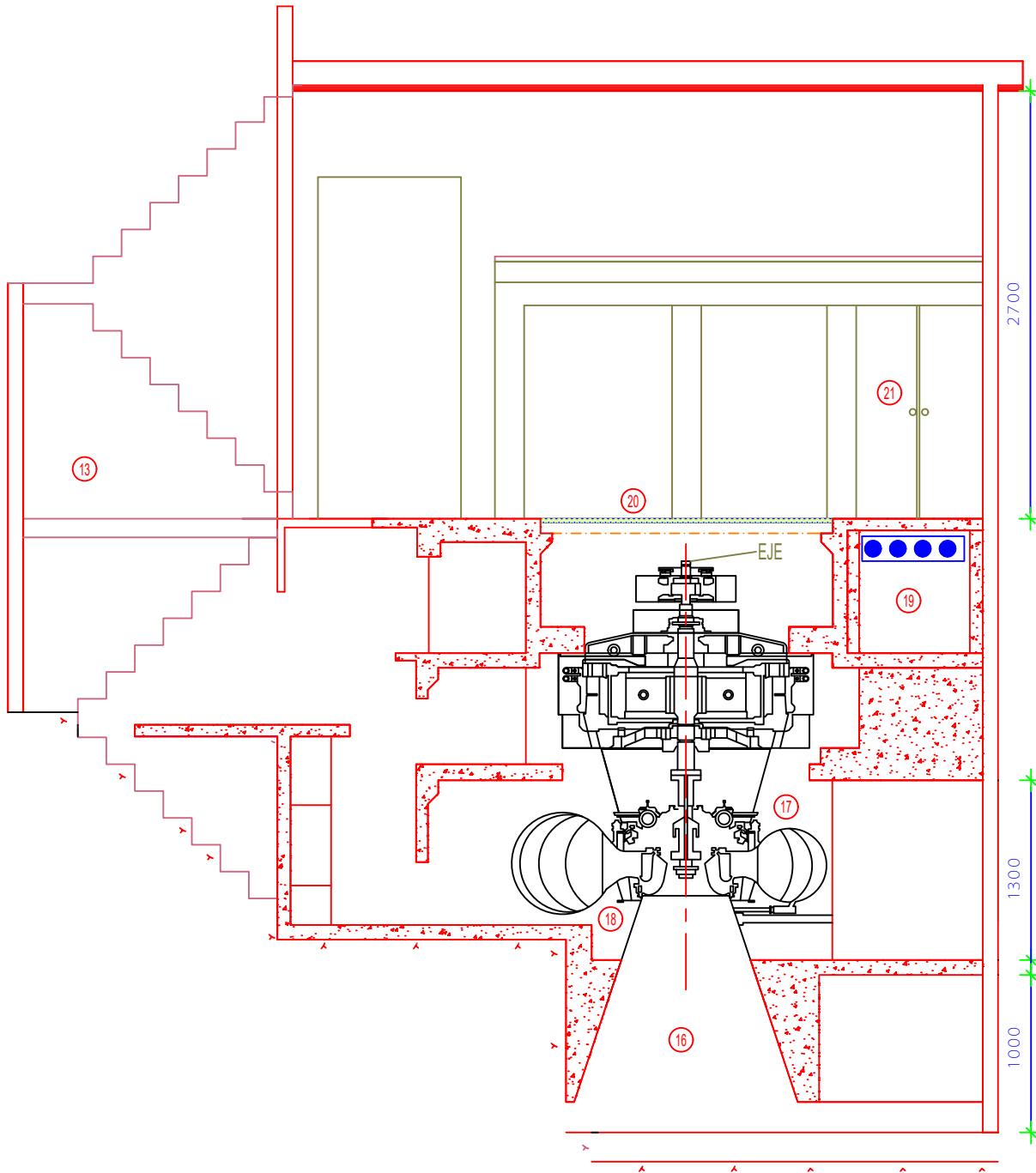
UBICACION		UNIVERSIDAD NACIONAL DEL ALTIPLANO	
Dpto : Puno Prov: Carabaya Dist: Macusani		FACULTAD DE INGENIERIA AGRICOLA ESCUELA PROFESIONAL DE INGENIERIA AGRICOLA	
Escala :	PROYECTO:	DISEÑO:	
Revisado :	"CENTRAL HIDROELECTRICA"		
Fecha :	Plano:	LAMINA:	
Julio 2012	SISTEMA DE AGUA E INFRIAMIENTO , DRENAJE Y VACEADO	P-05	



LEYENDA

- 11 RODETE Y VALVULAS
- 12 EQUIPO DE ENFRIAMIENTO DE AGUA
- 13 ESCALERA
- 14 CUENCO DE TERMICO
- 15 BOMBAS DE ENFRIAMIENTO DE AGUA

UBICACION		UNIVERSIDAD NACIONAL DEL ALTIPLANO	
Dpto : Puno Prov: Carabaya Dist:Macusani		FACULTAD DE INGENIERIA AGRICOLA ESCUELA PROFESIONAL DE INGENIERIA AGRICOLA	
Escala :	1/50	PROYECTO:	"CENTRAL HIDROELECTRICA"
Revisado :		DISEÑO:	
Fecha :	Julio 2012	Plano:	DETALLE DE CASA DE MAQUINAS
		LAMINA:	P-06

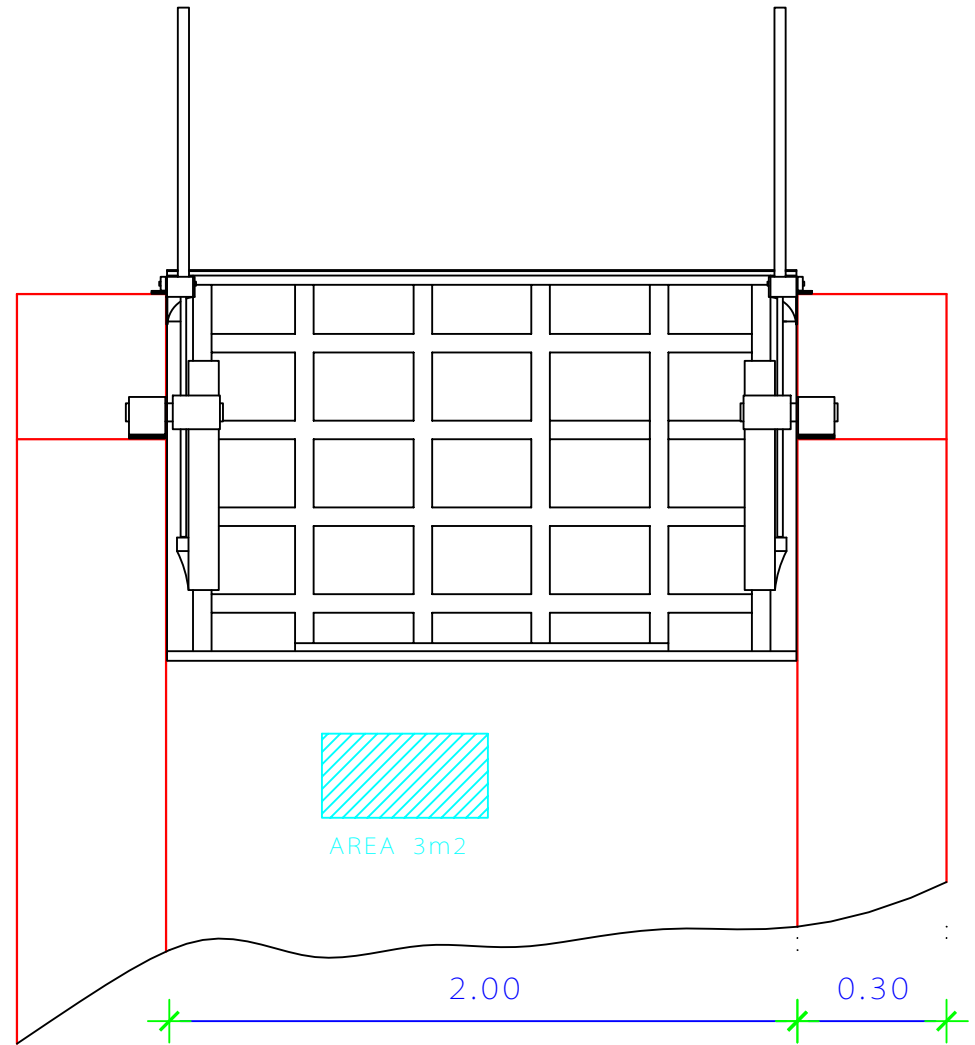
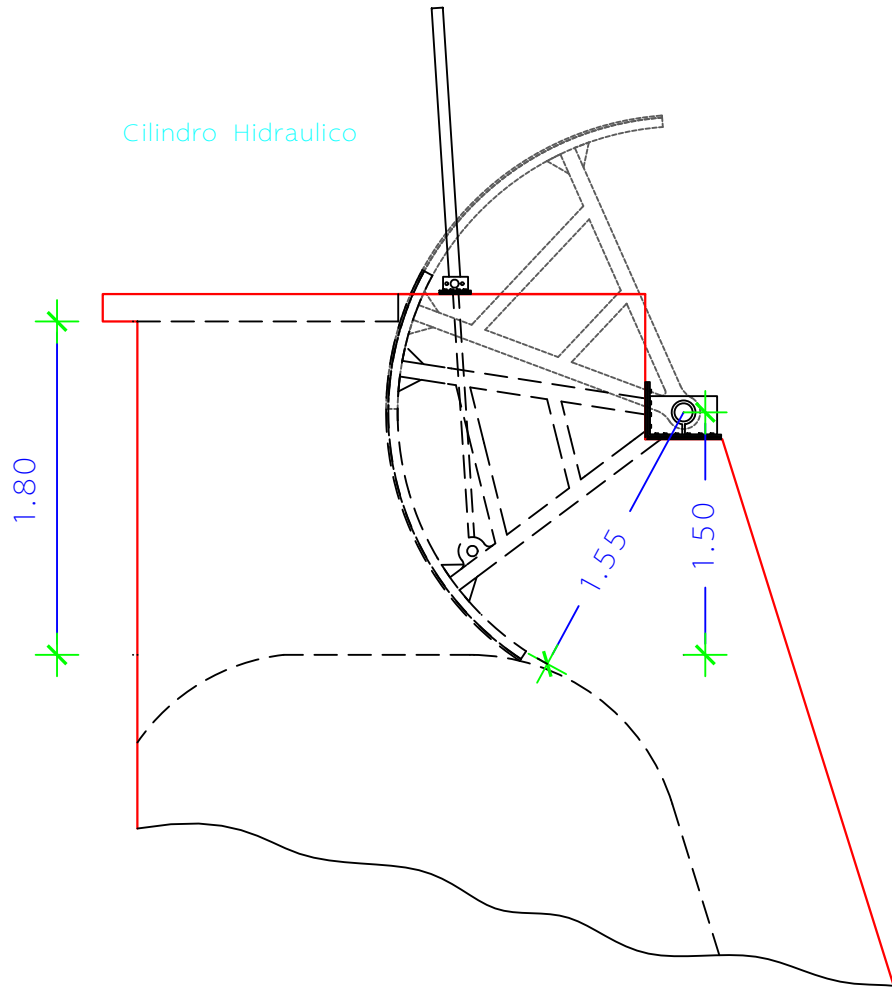


LEYENDA

- 16 TUBO DE ASPIRACION
- 17 CAMARA ESPIRAL
- 18 RODETE
- 19 REJILLA PARA BOMBAS
- 20 REILLA PARA DINAMO
- 21 TABLERO GABINETE

UBICACION		UNIVERSIDAD NACIONAL DEL ALTIPLANO	
Dpto : Puno Prov: Carabaya Dist: Macusani		FACULTAD DE INGENIERIA AGRICOLA ESCUELA PROFESIONAL DE INGENIERIA AGRICOLA	
Escala :	1/50	PROYECTO:	"CENTRAL HIDROELECTRICA"
Revisado :		Plano:	DETALLE DE CASA DE MAQUINAS
Fecha :	Julio 2012	LAMINA:	P-07

Cilindro Hidraulico



UBICACION

Dpto : Puno
Prov: Carabaya
Dist:Macusani

Escala : 1/50

Revisado :

Fecha : Julio 2012

UNIVERSIDAD NACIONAL DEL ALTIPLANO

FACULTAD DE INGENIERIA AGRICOLA
ESCUELA PROFESIONAL DE INGENIERIA AGRICOLA

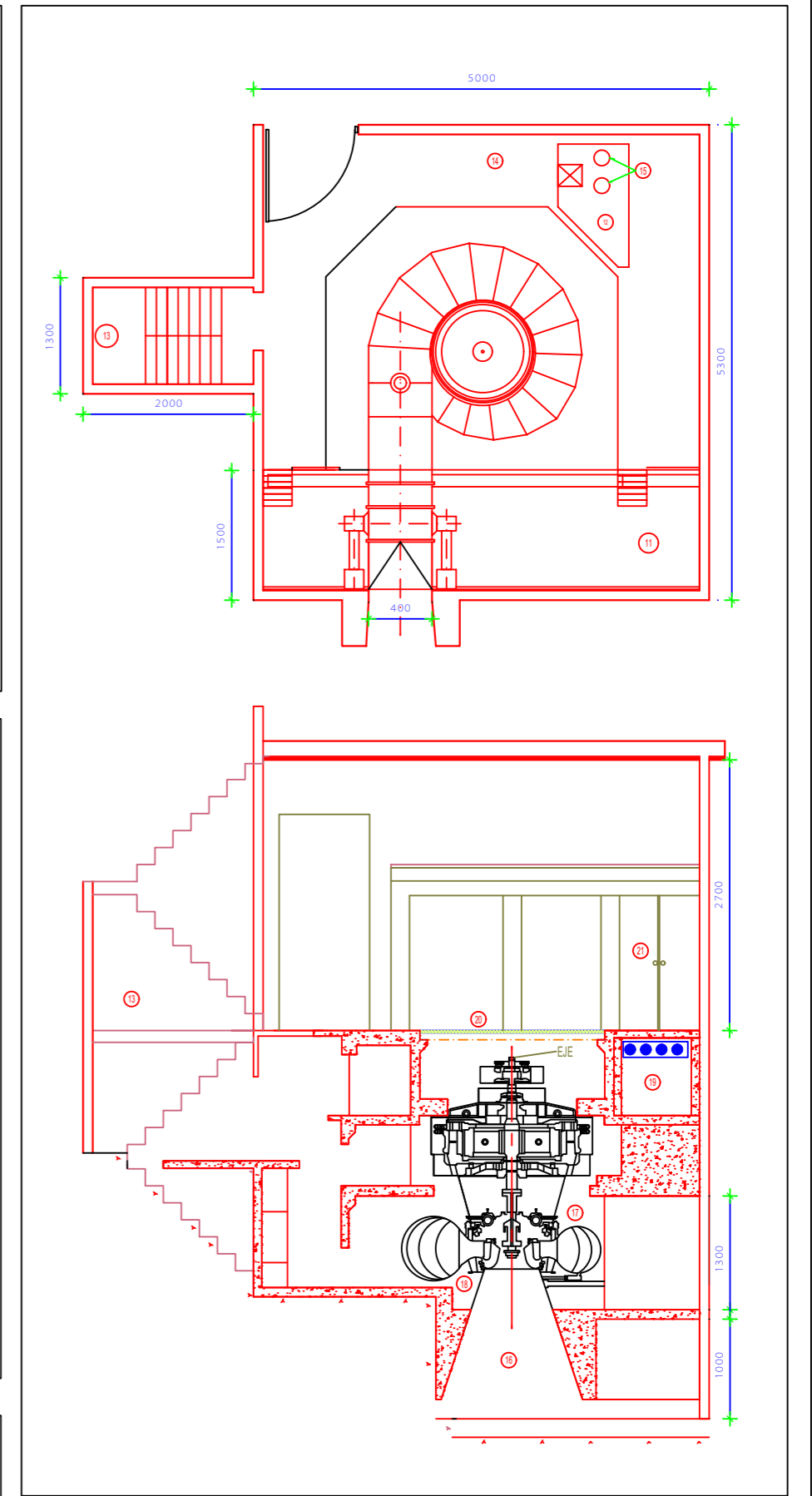
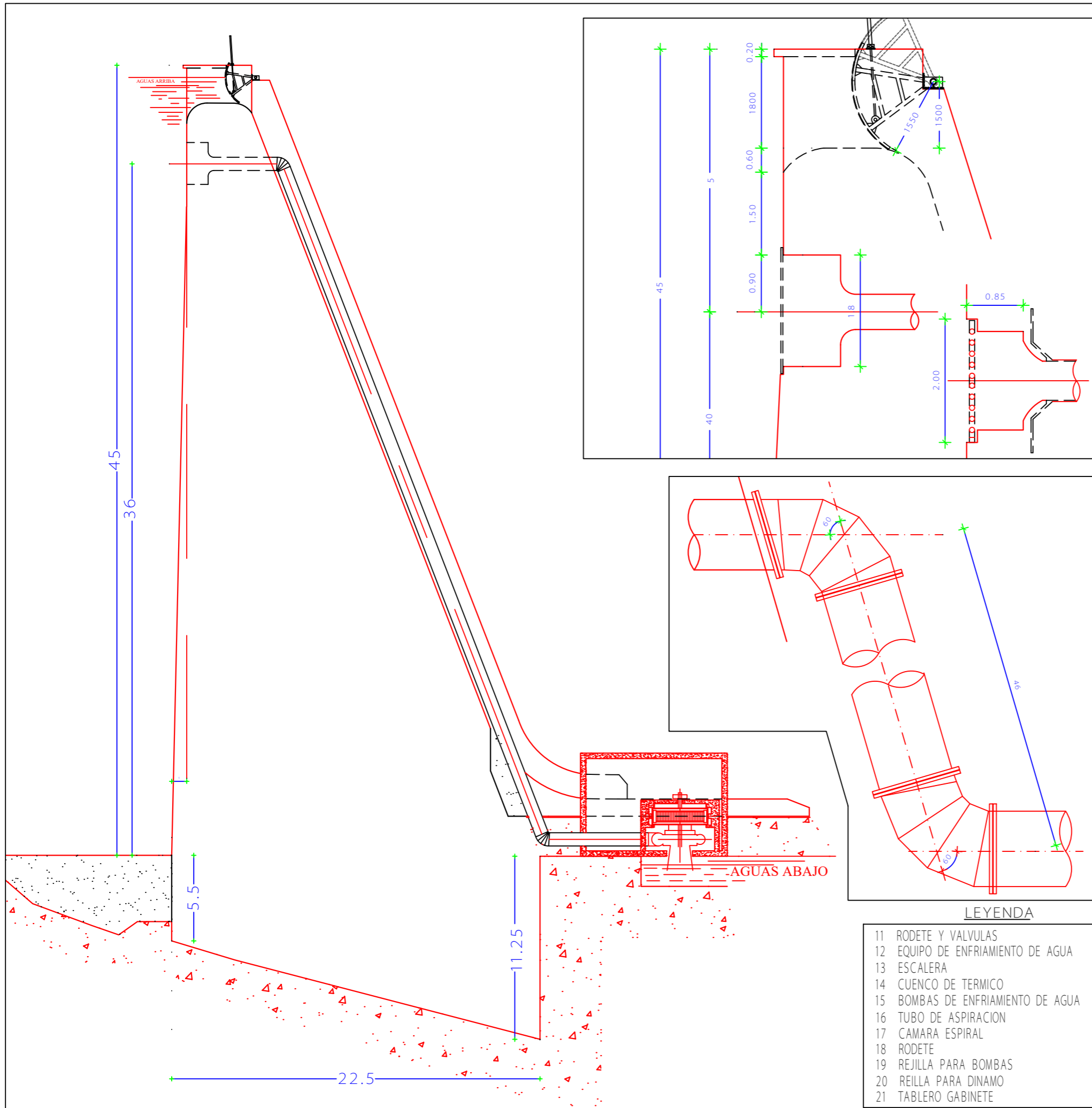
PROYECTO:
"CENTRAL HIDROELECTRICA"

Plano: DETALLE DE COMPUERTA RADIAL

DISEÑO:

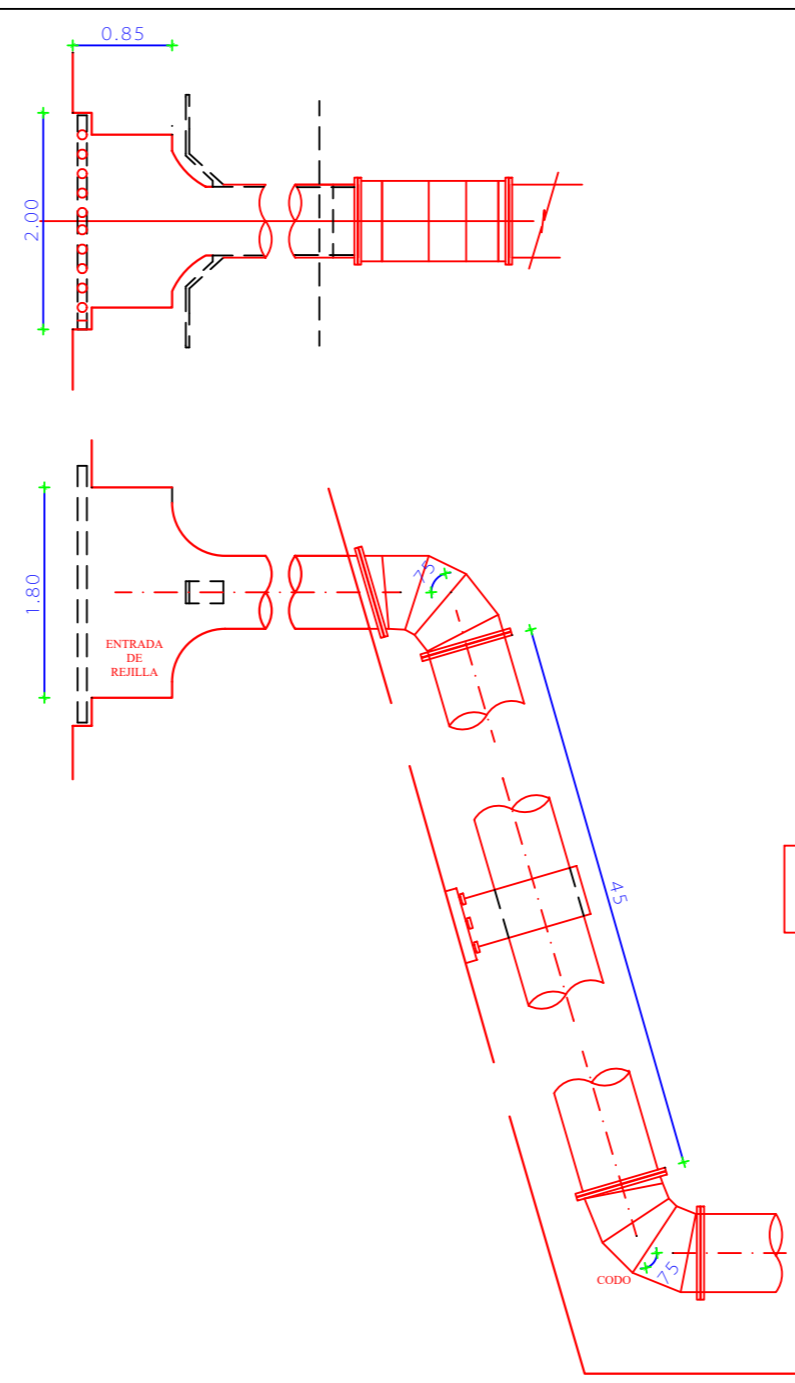
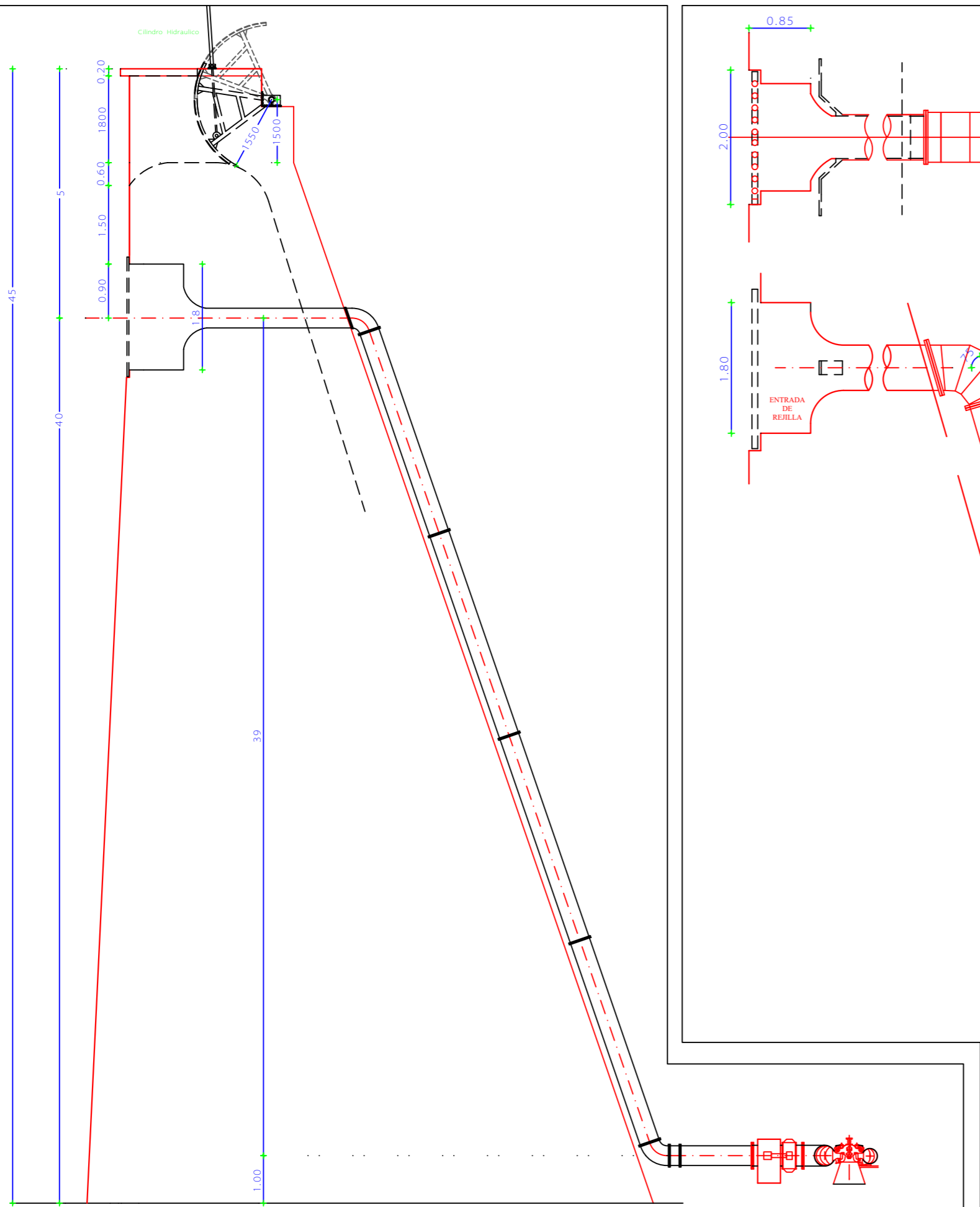
LAMINA:

P-08



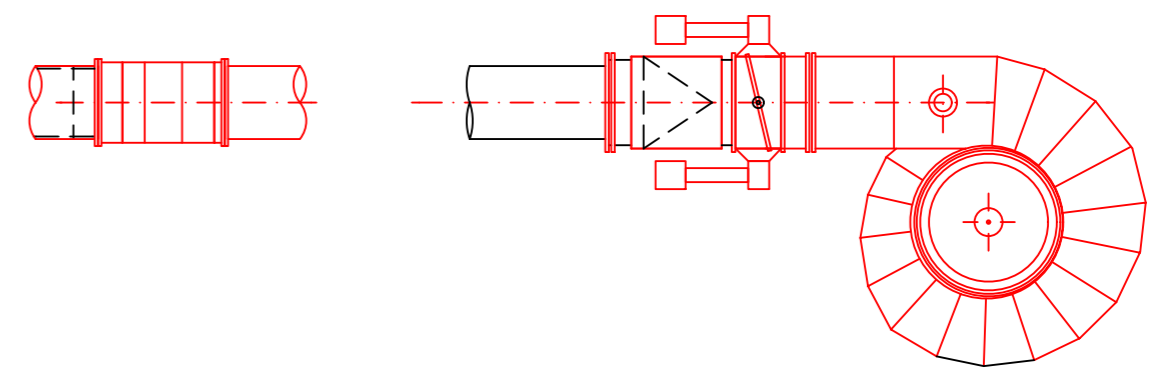
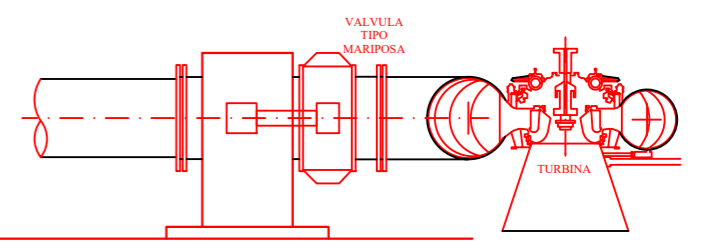
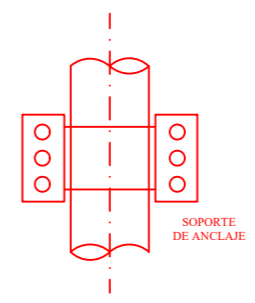
- LEYENDA**
- 11 RODETE Y VALVULAS
 - 12 EQUIPO DE ENFRIAMIENTO DE AGUA
 - 13 ESCALERA
 - 14 CUENCO DE TERMICO
 - 15 BOMBAS DE ENFRIAMIENTO DE AGUA
 - 16 TUBO DE ASPIRACION
 - 17 CAMARA ESPIRAL
 - 18 RODETE
 - 19 REJILLA PARA BOMBAS
 - 20 REILLA PARA DINAMO
 - 21 TABLERO GABINETE

UBICACION		UNIVERSIDAD NACIONAL DEL ALTIPLANO	
Dpto : Puno Prov: Carabaya Dist:Macusani		FACULTAD DE INGENIERIA AGRICOLA ESCUELA PROFESIONAL DE INGENIERIA AGRICOLA	
Escala :	1/50	PROYECTO:	"CENTRAL HIDROELECTRICA"
Revisado :		Plano:	DETALLE DE TUBERIA FORZADA
Fecha :	Julio 2012	LAMINA:	P-09

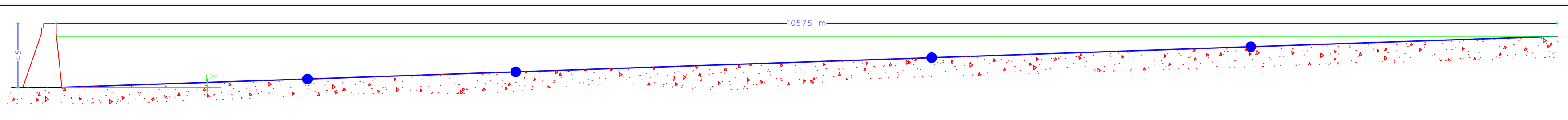
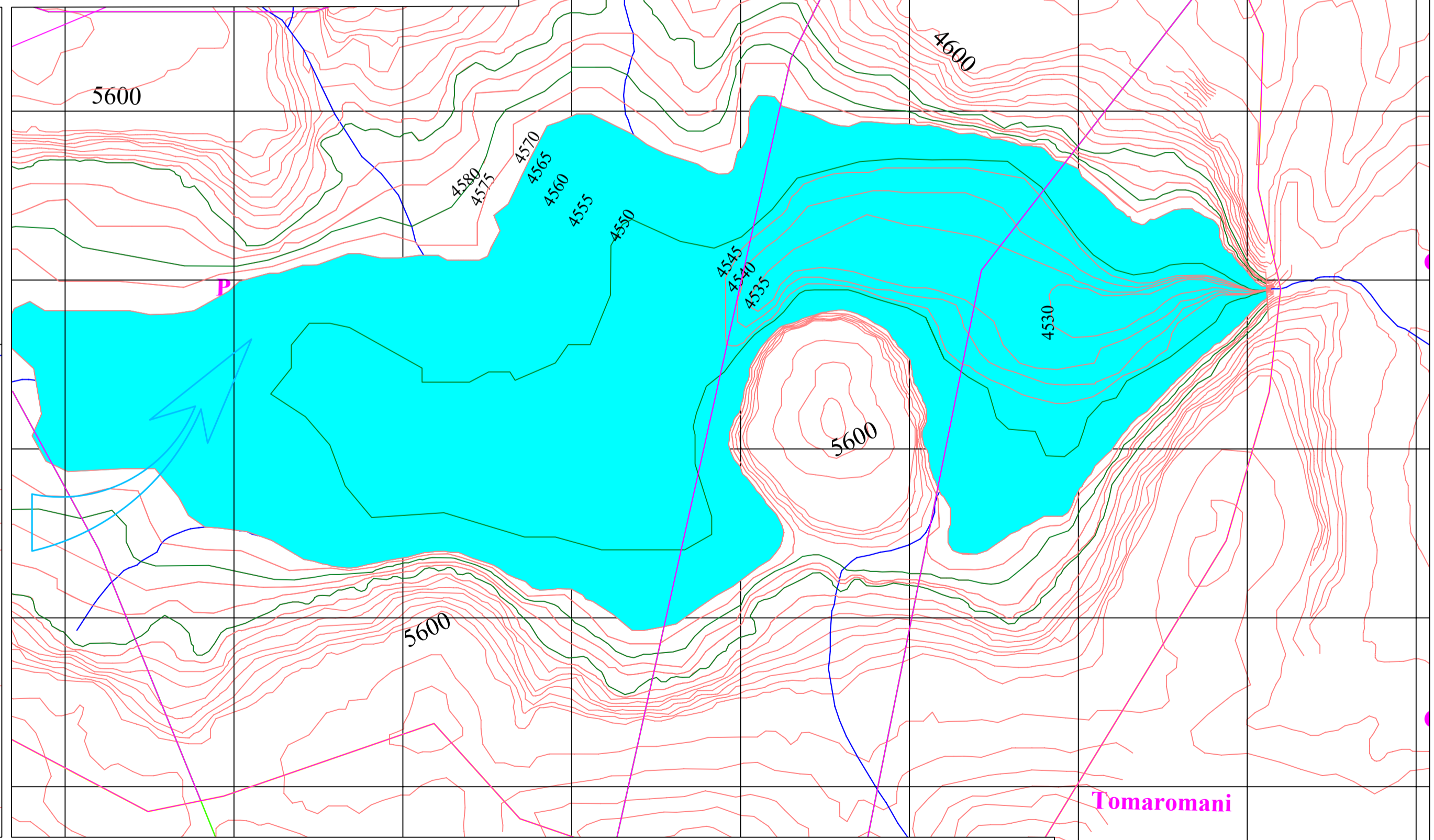
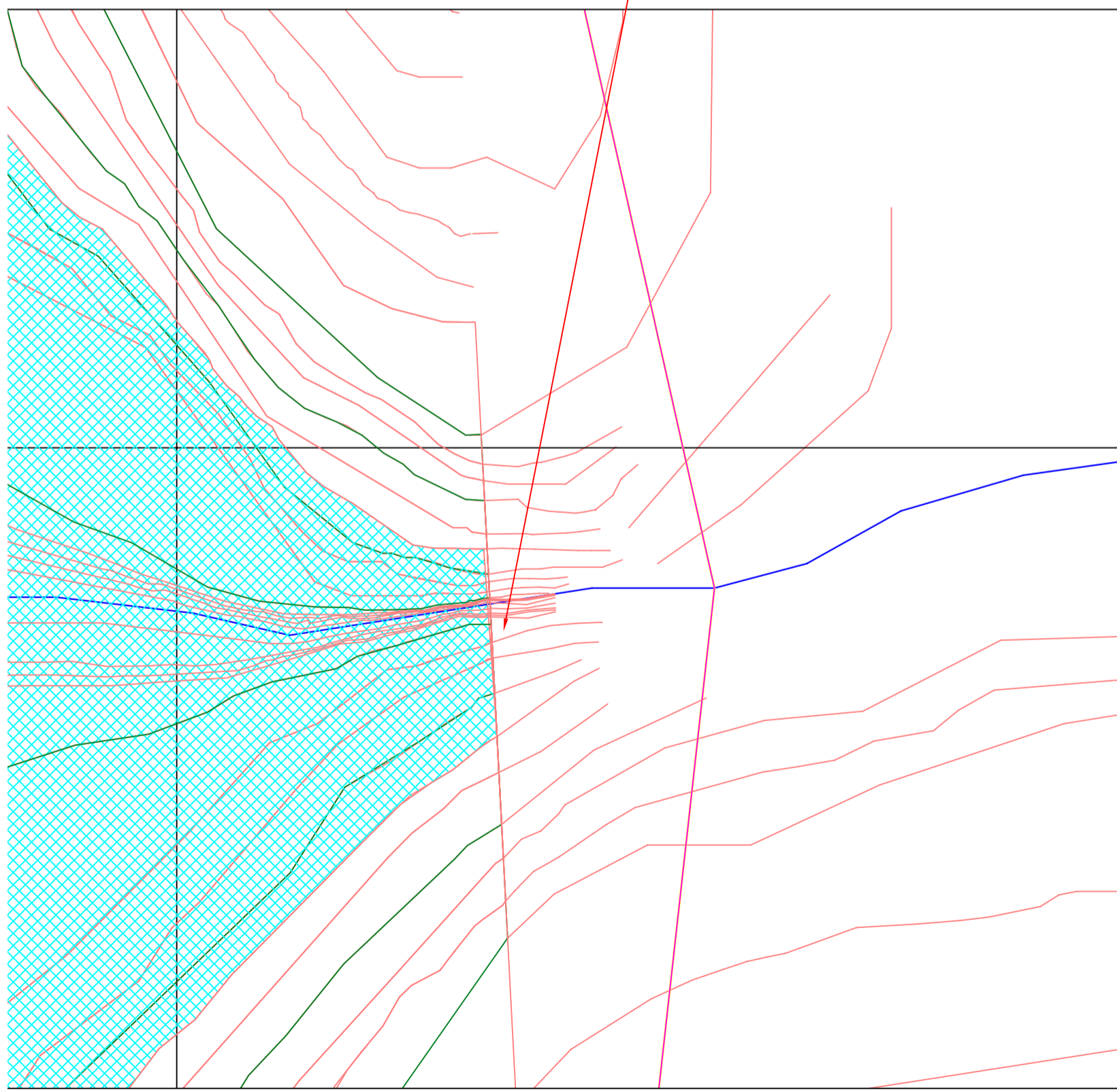
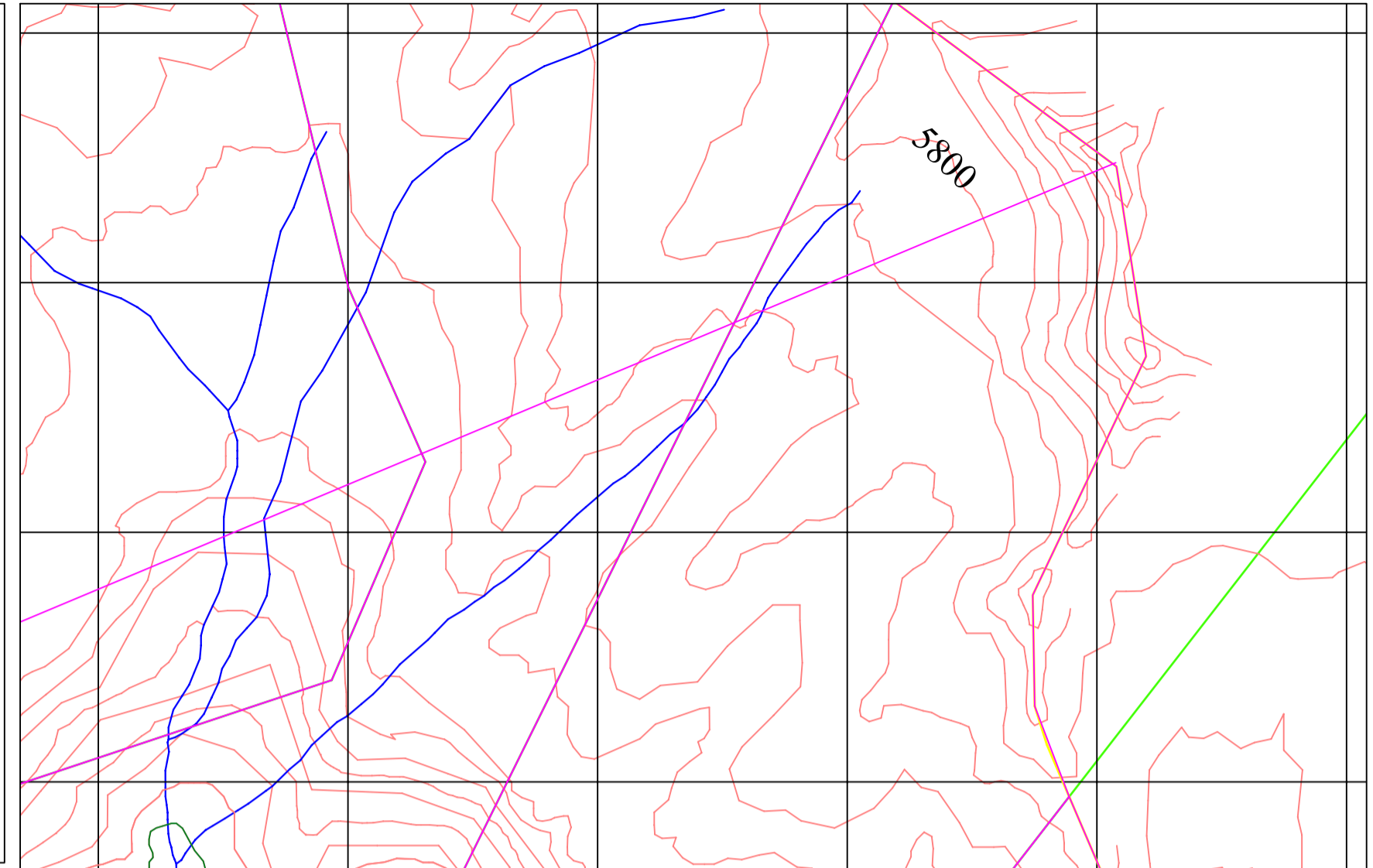
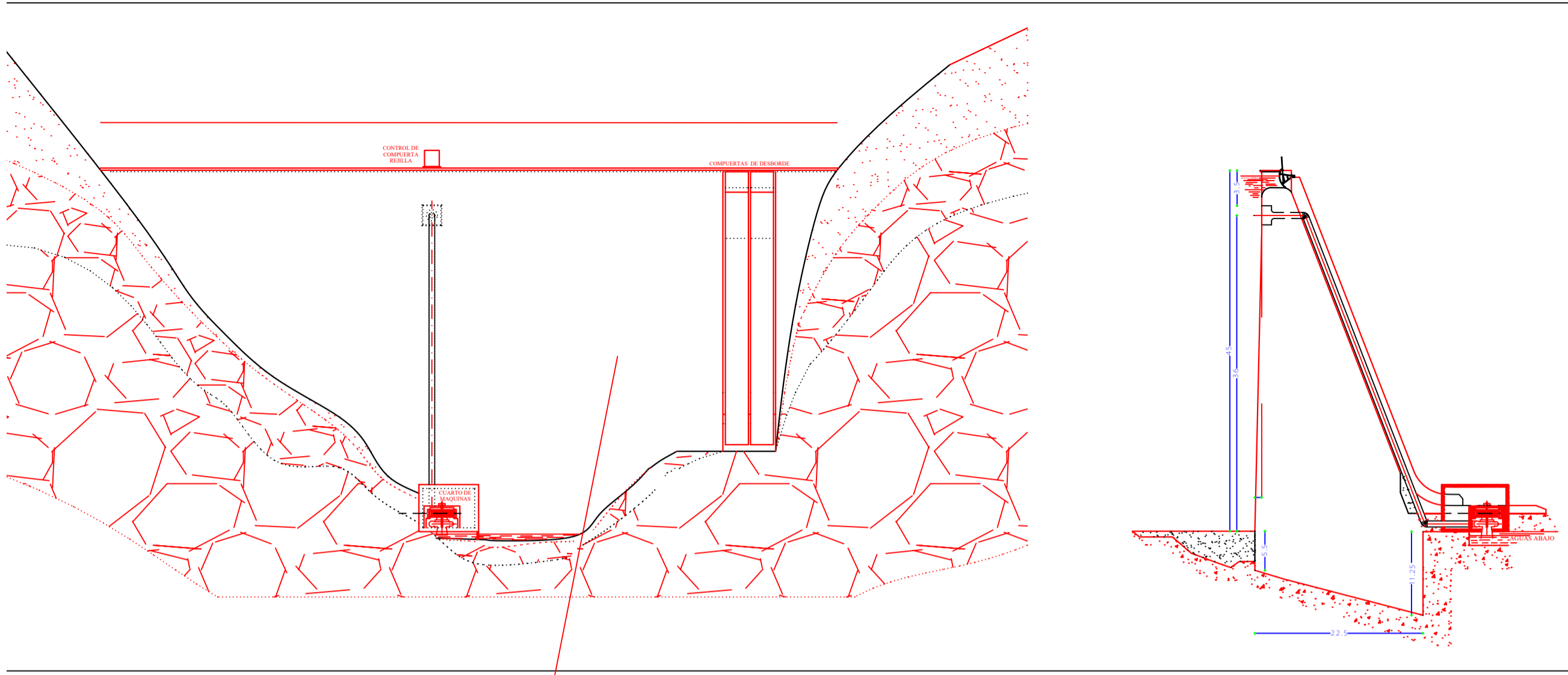


RESUMEN

DIAMETRO DE LA TUBERIA.	: 1.067m
ESPESOR DE LA TUBERIA	: 3.084mm
VELOCIDAD EN LA TUBERIA	: 6.11 m/s
PERDIDAS TOTALES	: 7.00 m



UBICACION		UNIVERSIDAD NACIONAL DEL ALTIPLANO	
Dpto : Puno Prov: Carabaya Dist: Macusani		FACULTAD DE INGENIERIA AGRICOLA ESCUELA PROFESIONAL DE INGENIERIA AGRICOLA	
Escala :	1/50	PROYECTO:	"CENTRAL HIDROELECTRICA"
Revisado :		DISEÑO:	
Fecha :	Julio 2012	Plano:	DETALLE DE TUBERIA FORZADA
		LAMINA:	P-10



UBICACION		UNIVERSIDAD NACIONAL DEL ALTIPLANO	
Dpto : Puno Prov : Carabaya Dist:Macusani		FACULTAD DE INGENIERIA AGRICOLA ESCUELA PROFESIONAL DE INGENIERIA AGRICOLA	
Escala : 1/50	PROYECTO : "CENTRAL HIDROELECTRICA"	DESIGNO :	
Revisado :	Plano: PRESA DE CONCRETO	LABORA :	P-11
Fecha : Julio 2012			