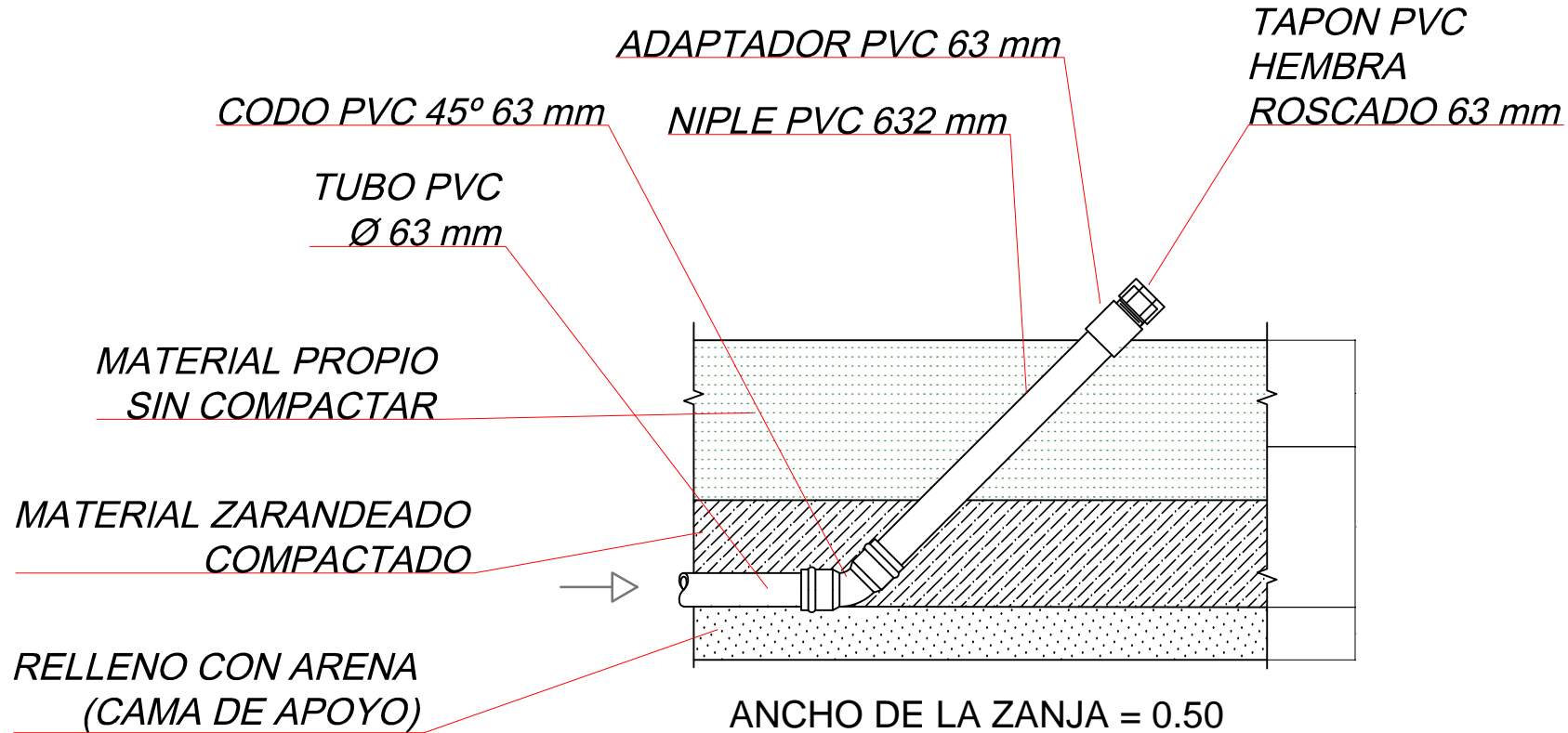


DESFOGUE DE TUB. PRINCIPAL Y PORTA LATERAL



UNIVERSIDAD NACIONAL DEL ALTIPLANO PUNO FACULTAD DE INGENIERIA AGRICOLA ESCUELA PROFESIONAL DE INGENIERIA AGRICOLA			
TESIS: PLANTEAMIENTO DE SISTEMA DE RIEGO PRESURIZADO EN ANDENERIA EN LA MICROCUENCA HUACACCARA			LAMINA: <div style="font-size: 2em; text-align: center;">7</div>
UBICACION: LOCALIDAD: COTAHUASI DISTRITO: COTAHUASI PROVINCIA: LA UNION DEPARTAMENTO: AREQUIPA	PLANO : DESFOGUE	CAD: A.M.A	REVISADO:
	ESCALA: 1/1000	FECHA: MARZO 2012	