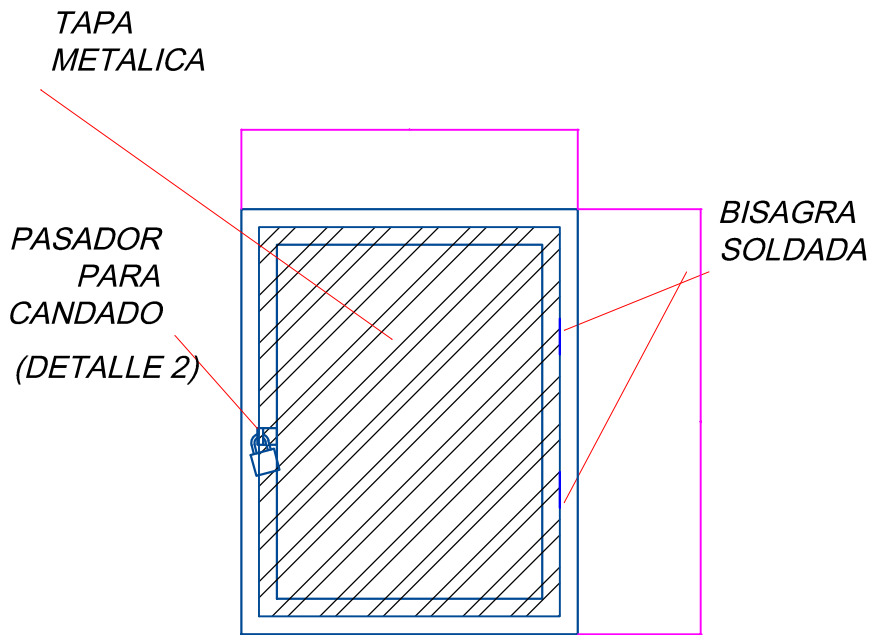


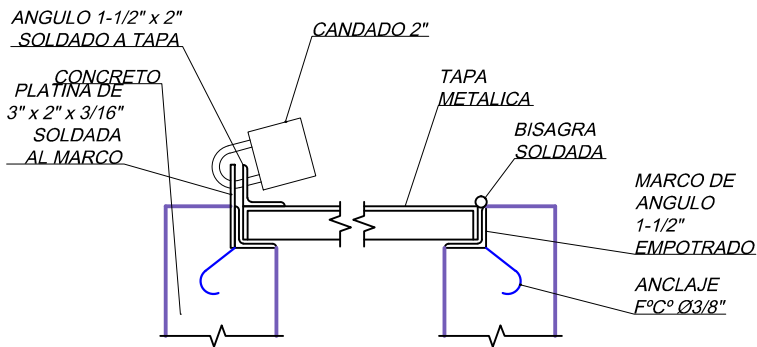
DETALLE 1



PLANTA DE LA TAPA

ESCALA: 1/25

DETALLE 2



ESCALA: 1/20

ESPECIFICACIONES TECNICAS

- 1.- Las tapas serán metálicas de un espesor de $e = \frac{1}{8}$ ", con marco al contorno de la misma y llevarán bisagras a todo lo largo de uno de sus lados, el mismo que deberá estar fuertemente soldado al marco principal que deberá estar empotrado en la caja de concreto. Así mismo se deberá prever de pasadores que permitan asegurar con un candado tipo FORTE de 2" cuyo costo formará parte de la partida de Tapas Metálicas que el proveedor oferte.

UNIVERSIDAD NACIONAL DEL ALTIPLANO PUNO FACULTAD DE INGENIERIA AGRICOLA ESCUELA PROFESIONAL DE INGENIERIA AGRICOLA			
TESIS: PLANTEAMIENTO DE SISTEMA DE RIEGO PRESURIZADO EN ANDENERIA EN LA MICROCUENCA HUACACCARA			LAMINA:
UBICACION: LOCALIDAD: COTAHUASI DISTRITO: COTAHUASI PROVINCIA: LA UNION DEPARTAMENTO: AREQUIPA	PLANO : ARCO DE RIEGO		3-B
TESISTA: RENE QUISPE CHAMBI		REVISADO:	
ESCALA: 1/1000		FECHA: MARZO 2012	