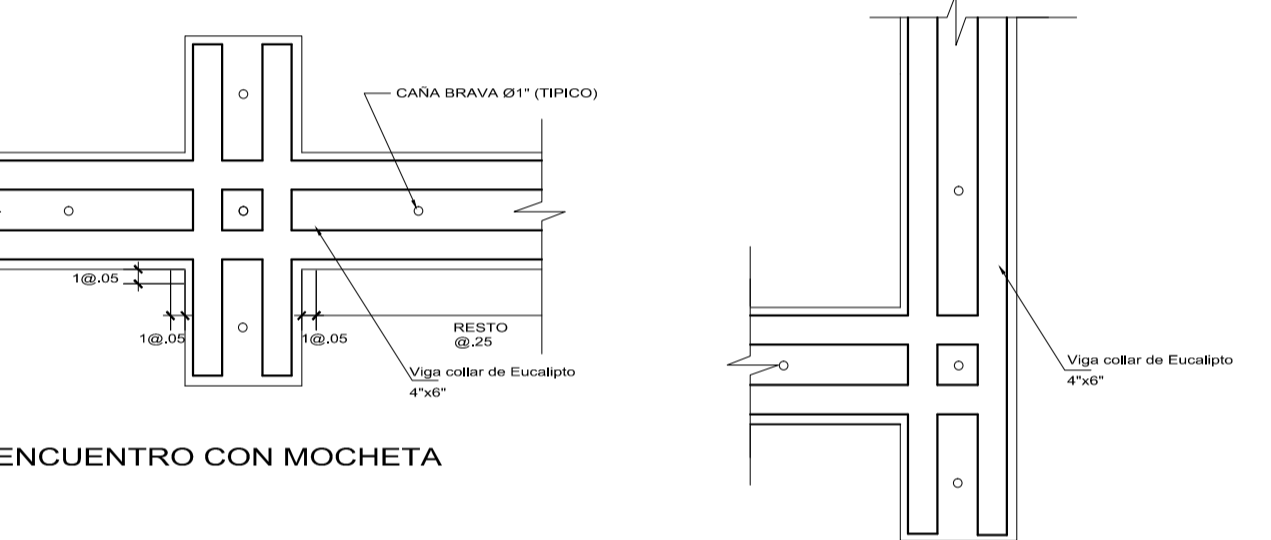
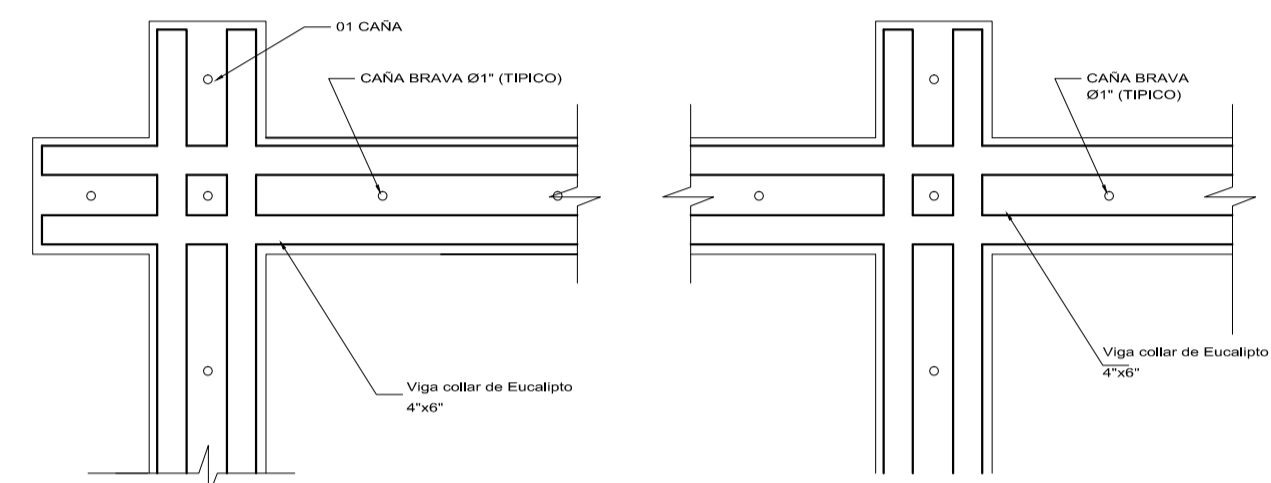
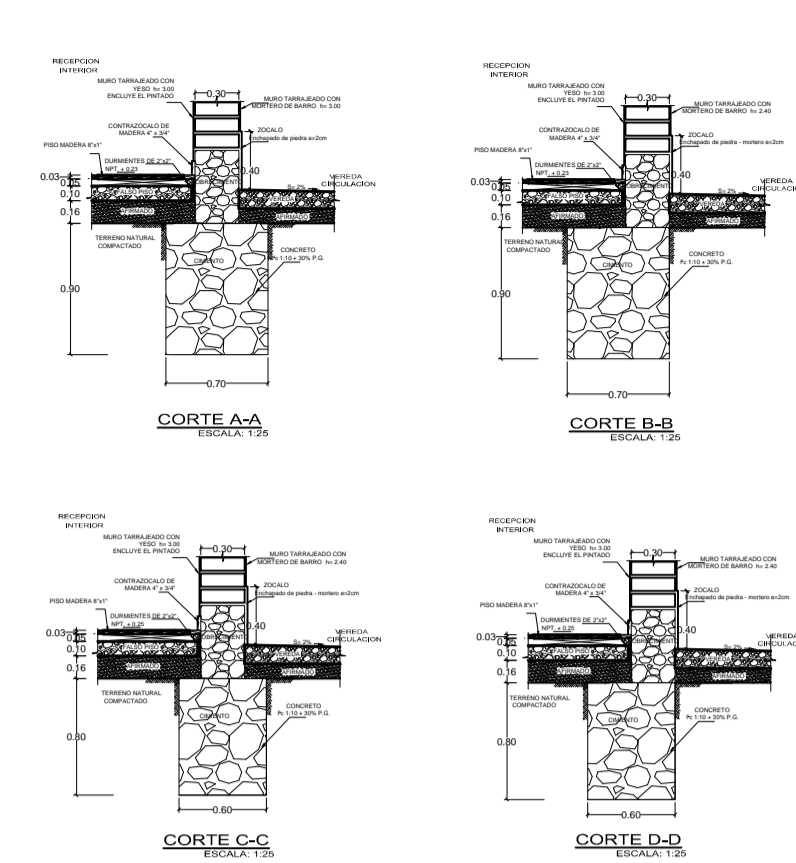


PLANTA CIMENTACION

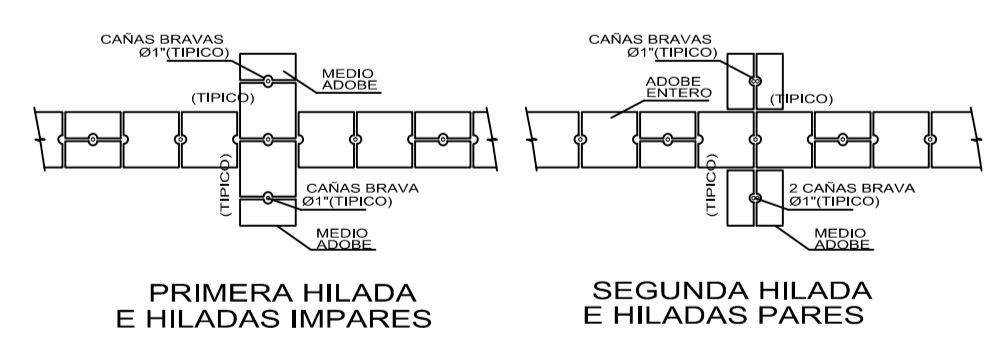
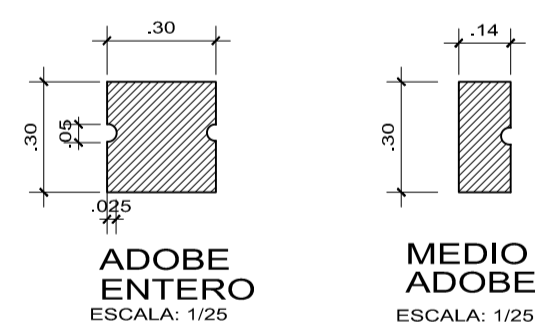
ESC: 1/50

DETALLE DE CIMENTO Y SOBRECIMENTO



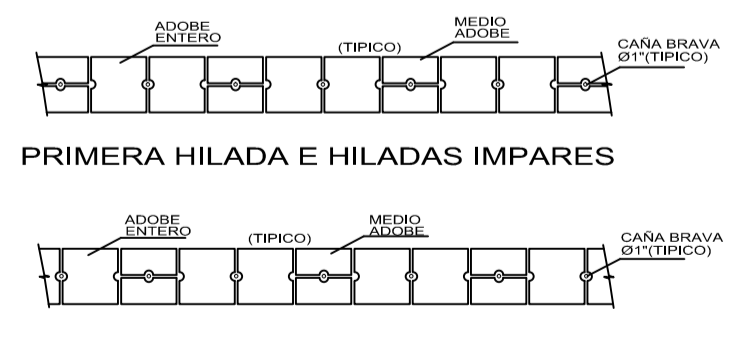
ENCUENTRO DE SOLERAS

ESCALA 1:25



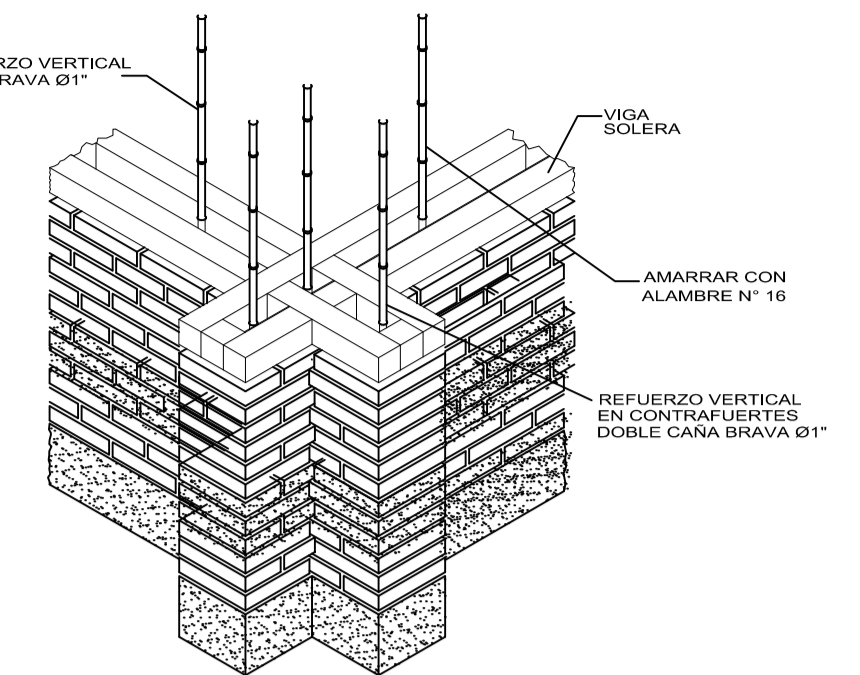
ENCUENTRO CON MOCHETA

ESCALA 1:50



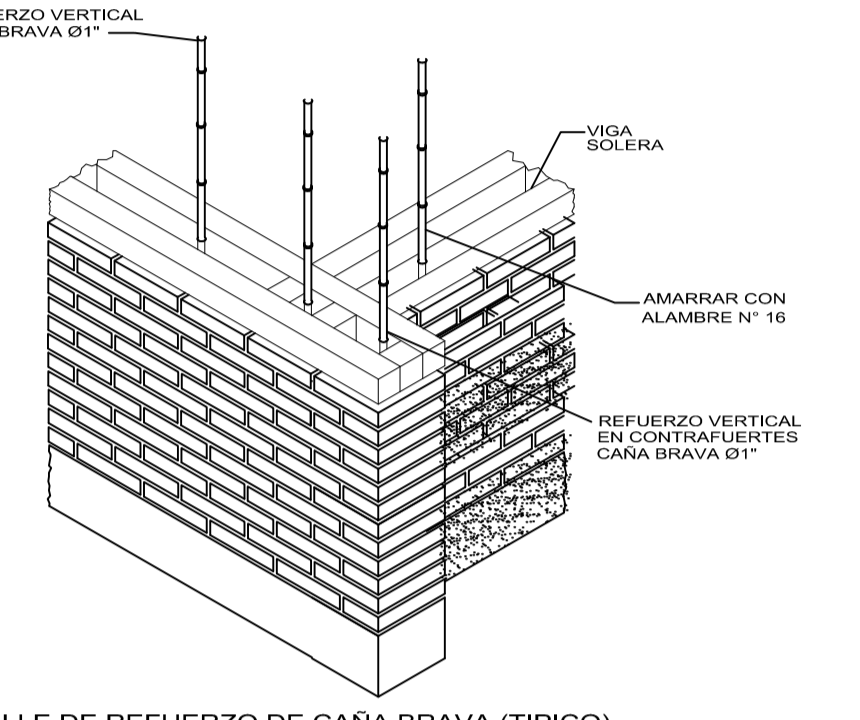
MURO TÍPICO

ESCALA 1:50

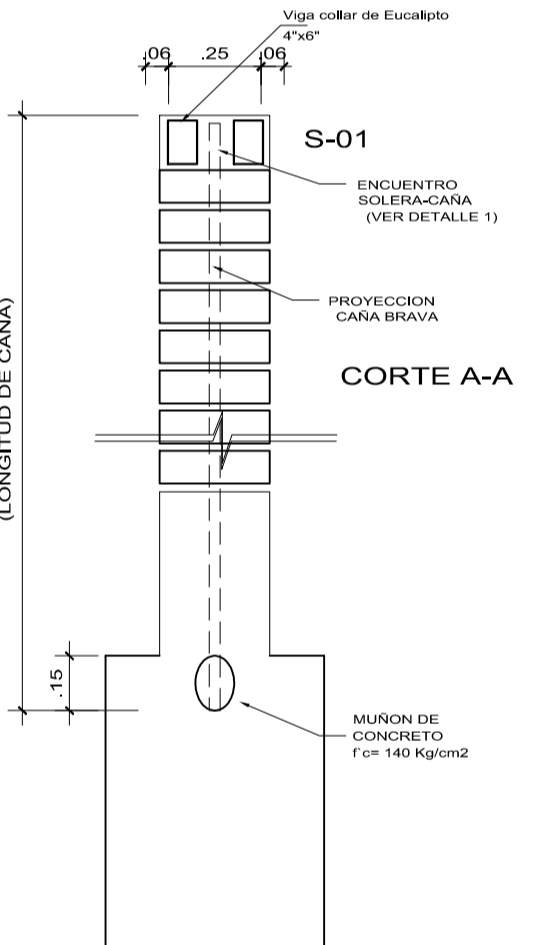


DETALLE DE REFUERZO DE CAÑA BRAVA

ESCALA: 1:25

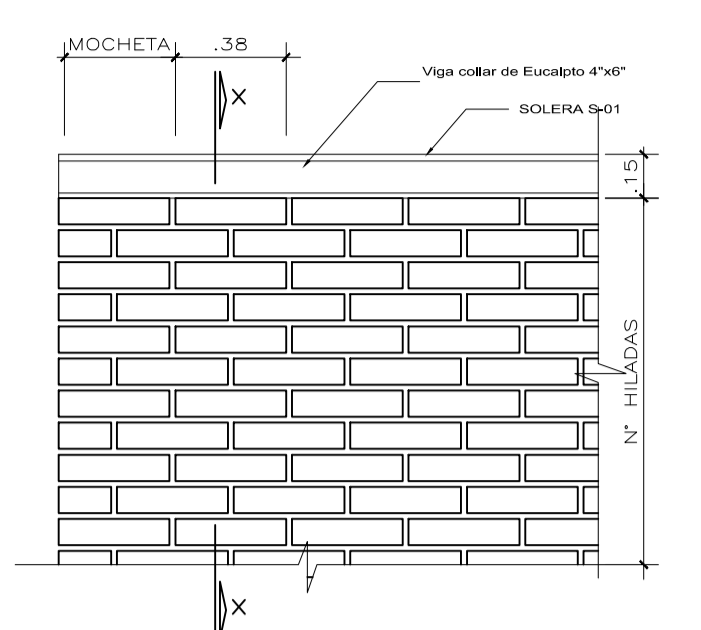


DETALLE DE REFUERZO DE CAÑA BRAVA (TÍPICO) EN EL ENCUENTRO CON ESPOLON DE CONCRETO



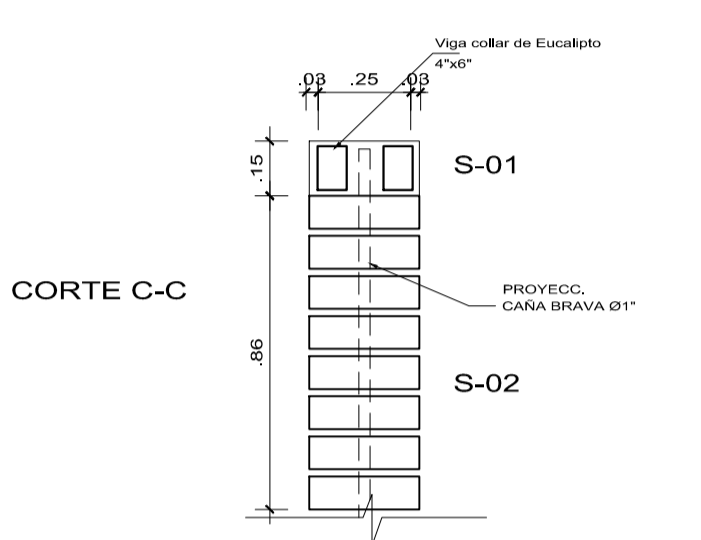
EMPOTRAMIENTO DE CAÑA EN ELEMENTOS DE CONCRETO

ESCALA: 1:20



DETALLE DE ESPOLONES

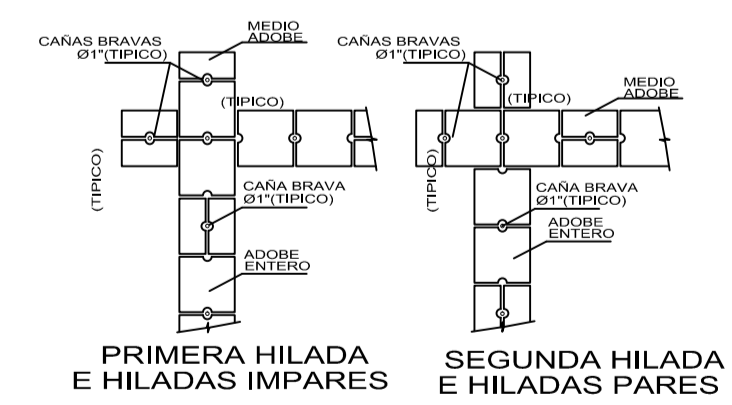
ESCALA: 1:25



SOLERA Comedor, Cocina Despensa y Almacén

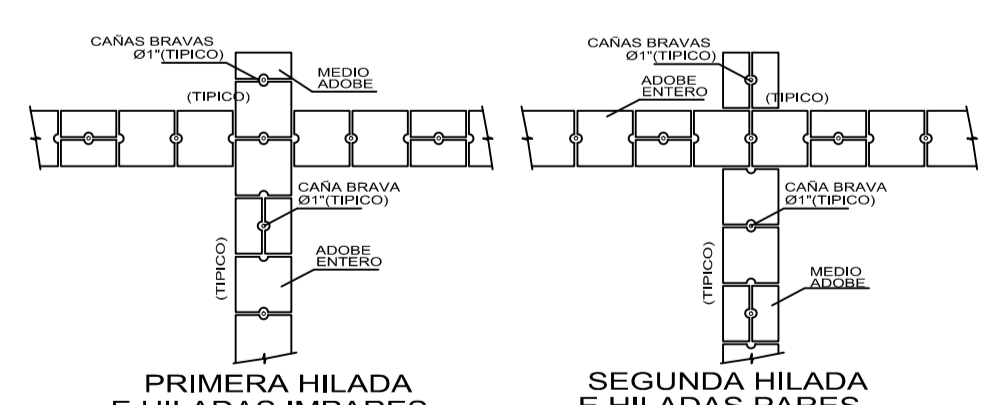
ESCALA: 1:20

ESPECIFICACIONES TECNICAS (CONDICIONES MINIMAS DE CIMENTACION)	
TERRENO	<ol style="list-style-type: none"> RESISTENCIA DEL TERRENO = 0.97 kg/cm². DEBERA ELIMINARSE TODA CAPA SUPERFICIAL DEL TERRENO QUE TENGA ELEMENTOS ORGANICOS Y REEMPLAZARLOS POR SUELO DE GRANULOMETRIA APROPIADA. AFIRMADO A USAR AASHTO A-1-a, A-1-b, A-1-c, COMPACTADO MINIMO 85% PROCTOR MODIFICADO.
CIMENTACION	<ol style="list-style-type: none"> LAS EXCAVACIONES PARA CIMIENTOS SERAN EFECTUADAS CON UN ADECUADO CONTROL DE ALINEAMIENTO Y NIVELACION DE SUS PAREDES Y FONDOS RESPECTIVAMENTE. EL ESPESOR DE LA JUNTA DE MORTERO PARA EL ASENTADO DEL ADOBE SERA DE 20mm. EL MORTERO SERA PREPARADO SIMILAR A LA MEZCLA DE ELABORACION DEL ADOBE. LA PRIMERA HILADA SE REALIZARA CON MORTERO CEMENTO ARENA 1:5. PREVIO A SU ASENTADO, SE HUMEDECERA EL ADOBE EN LA SUPERFICIE DE CONTACTO CON EL MORTERO. EN UNA JORNADA DE TRABAJO NO SE LEVANTARA EL MURO A UNA ALTURA MAYOR DE 1.20m. LA GRADACION DEL SUELO DEBE APROXIMARSE A LOS SIGUIENTES PORCENTAJES: ARCILLA 10-20%, LIMO 10-25%, ARENA 65-70% Y CEMENTO 05%, NO MAS DE 0.2% AL 0.3% DE SALES. NO SE PERMITIRA POR NINGUN MOTIVO REBAJAR EL ESPESOR DE LOS MUROS, TUBERIAS EMPOTRADAS U OTROS.
CONCRETO CICLOPEO	<ol style="list-style-type: none"> CIMENTO DE CONCRETO SIMPLE, CEMENTO: HORMIGON 1:10 30% DE PIEDRA GRANDE T. MAX. 8" SOBRECIMENTO DE CONCRETO SIMPL. E. CEMENTO: HORMIGON 1:8+25% DE PIEDRA MEDIANA T. MAX. 4"
REFUERZO VERTICAL DE CAÑA	<ol style="list-style-type: none"> USAR CAÑA BRAVA MADURA Y SECA O SIMILAR DE 1" A 3/8" VER DETALLE DE ANCLAJE A CIMENTACION Y VIGAS DE CONCRETO SE DEBERAN AMARRAR LOS REFUERZOS VERTICALES CON LOS HORIZONTALES TRIANGULOS CON ALAMBRE N° 16 NO SE PERMITIRAN EMPALMES EXCEPTO POR ROTURA ACCIDENTAL DE REFUERZO YA COLOCADO CON LONGITUD DE EMPALME MINIMO 40 CM. TERCIO CENTRAL EN NO MAS DEL 50% DEL REFUERZO
ALBAÑILERIA DE ADOBE	<ol style="list-style-type: none"> EL SUELO USADO PARA FABRICAR ADOBES DEBE SER TAMIZADO PREVIAMENTE POR LA MALLA N° 4. EL ADOBE SERA MOLDEADO CON TIERRA ARENO ARCILLOSA QUE EN LA PRESION DE EMPALME ALCANCE UNA LONGITUD ENTRE 5 Y 15cm. CONVENIENTEMENTE MEZCLADO CON PEG PICA EN TIRAS DE 10mm. DE LONGITUD, PUEDE EMPLEARSE PREVIA VERIFICACION LA PROPORCION DE BARRIO#2 EN VOLUMEN. LA UNIDAD DE ADOBE TENDRA 30x30x10cm.
CONCRETO ARMADO	<ol style="list-style-type: none"> VIGAS SOLERAS, DINTELES, ESPOLONES: F'c=210 KG/CM² USAR CEMENTO PORTLAND TIPO I
REFUERZO DE ACERO	<ol style="list-style-type: none"> REFUERZO LONGITUDINAL Fy = 4200KG/CM², ASTM-A615, ASTM-A16, ASTM-A615, ASTM-A615, NORM-1106, INDECOPI 341.03 (1986) ARN 420 REFUERZO DE ESTRIBOS ACERO LISO DE 1/4"
NORMAS Y REGLAMENTOS APLICABLES	<ul style="list-style-type: none"> NORMA TECNICA DE EDIFICACIONES E000 CARGAS. NORMA TECNICA DE EDIFICACIONES E000 DISEÑO SISMORRESISTENTE. NORMA TECNICA DE EDIFICACIONES E000 CONCRETO ARMADO. NORMA TECNICA DE EDIFICACIONES E000 ADOBE BUILDING CODE REQUIREMENTS FOR REINFORCED CONCRETE (ACI).



ENCUENTRO EN ESQUINAS

ESCALA 1:50



ENCUENTRO EN "T"

ESCALA 1:50

UNIVERSIDAD NACIONAL DEL ALTIPLANO - PUNO

PROYECTO: PROTOTIPO DE VIVIENDA CON ADOBE MEJORADO EN EL DISTRITO DE CHUPA-AZANGARPO

PLANS: CIMENTACIONES Y ESTRUCTURAS

ELABORADO POR: BACH. ARQ. ROEL EDISON MAMANI CONDORI

ESCUELA PROFESIONAL ARQUITECTURA Y URBANISMO

P13-04