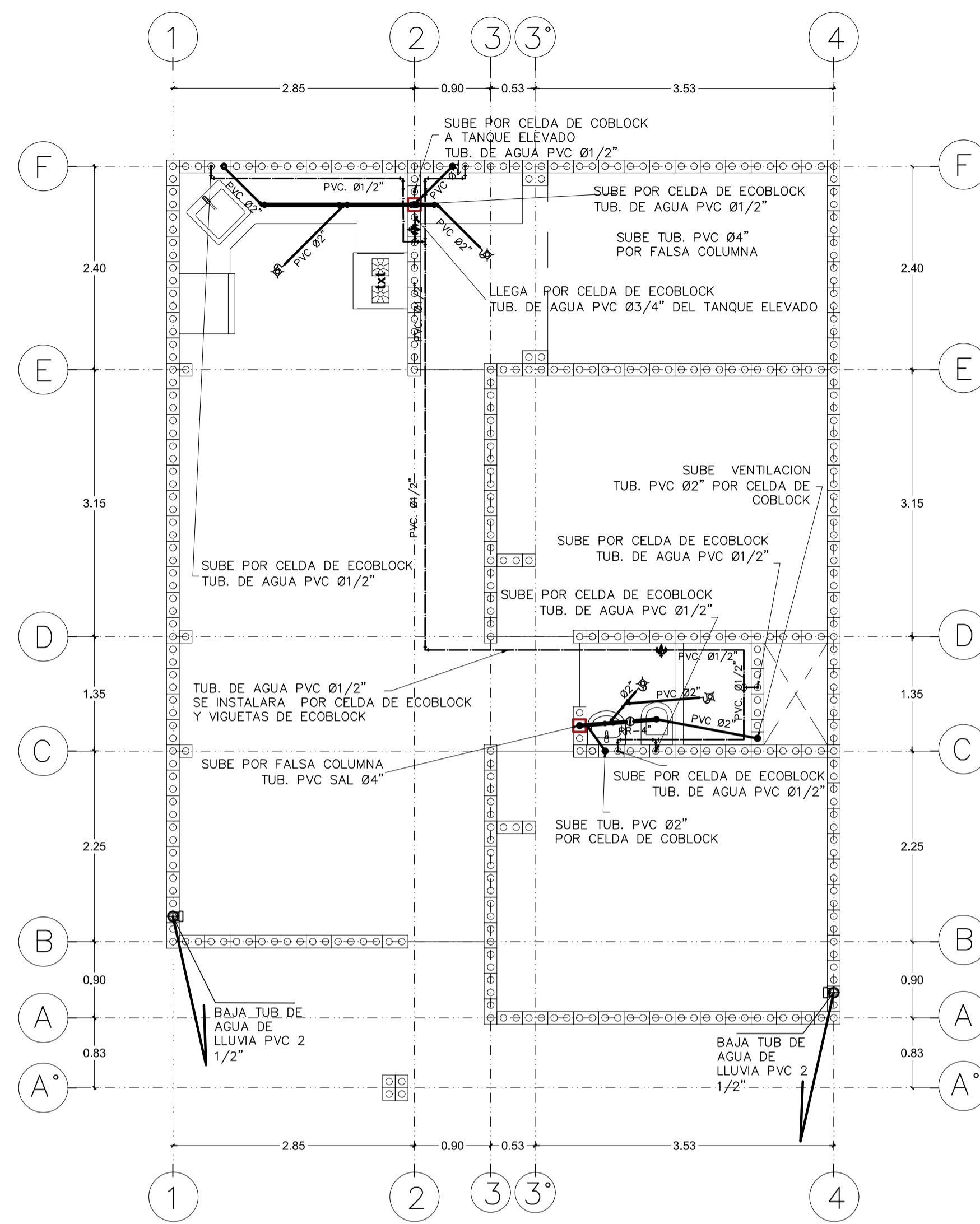
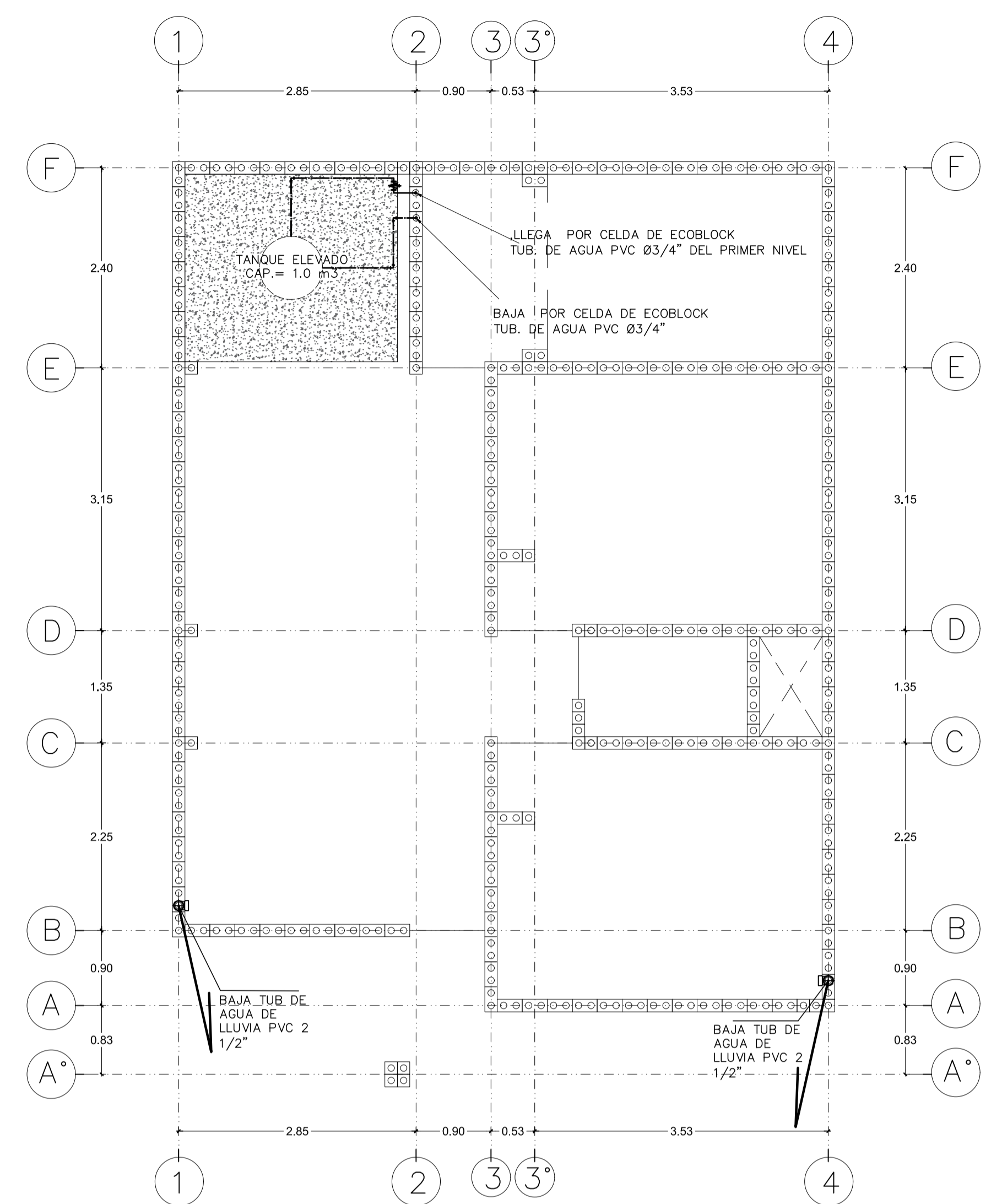


PRIMERA PLANTA DE DISTRIBUCION
ESCALA 1/50

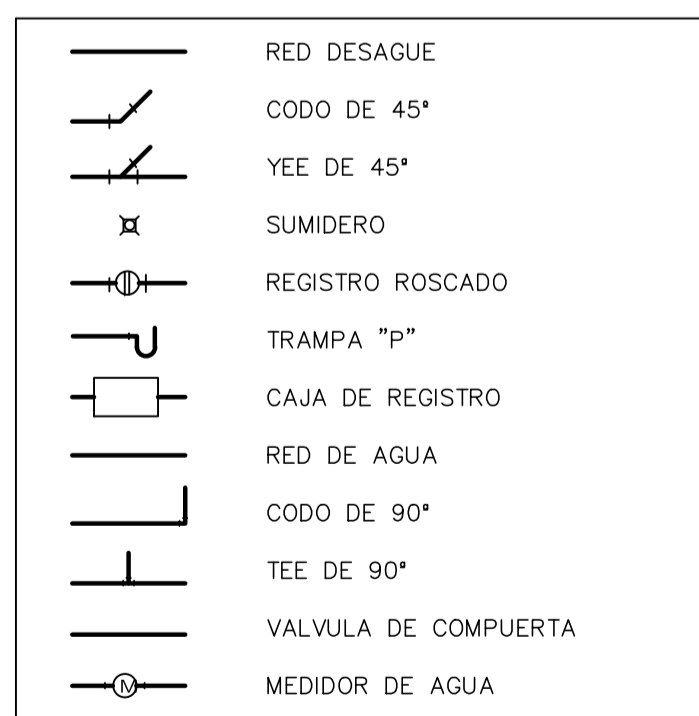


SEGUNDA PLANTA DE DISTRIBUCION
ESCALA 1/50



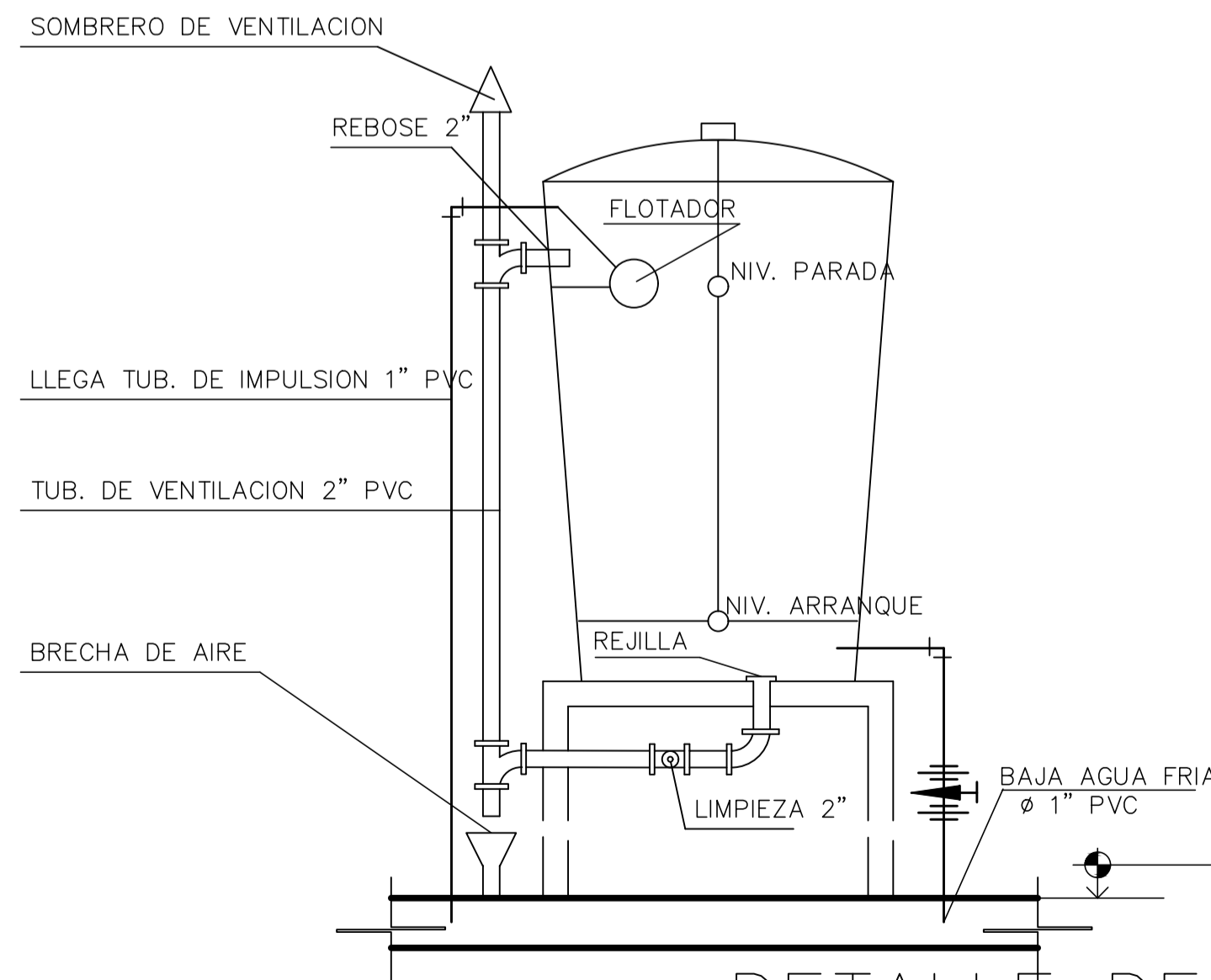
TECHO SEGUNDO NIVEL
ESCALA 1/50

LEYENDA DESAGUE

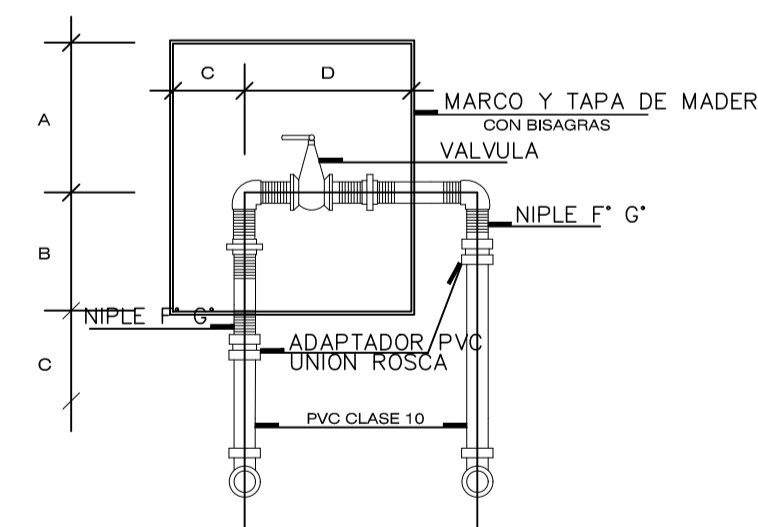


LEYENDA DE AGUA

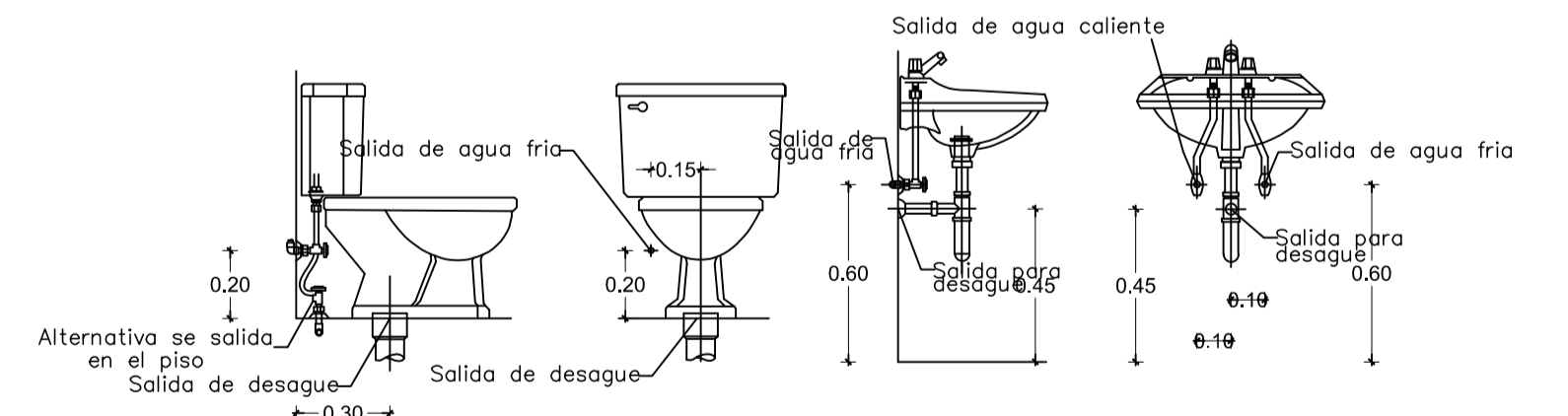
SIMBOLO	DESCRIPCION
---	RED DE AGUA FRIA
+	TEE
+	CODO DE 45°
+	LLAVE DE PASO
+	MEDIDOR DE AGUA
○	TEE SUBE
+	SALIDA DE AGUA
+	VALVULA SCHECK
+	GABINETE CONTRA INCENDIO



DETALLE DE TANQUE ELEVADO
ESCALA 1/25



DETALLE TIPICO DE INSTALACION DE VALVULAS
ESCALA 1/25



SALIDAS DE PUNTO DE AGUA Y DESAGUE (ELEVACION)
ESCALA 1/25

ESPECIFICACIONES TECNICAS

LA RED INTERIOR DE AGUA SERA DE PVC PARA AGUA FRIA.
LAS VALVULAS DE COMPUERTA SERAN DE BRONCE TIPO CRANE PRESION 125 lbs/pulg²
LAS PRUEBAS SE PROCEDERAN CON LA AYUDA DE UNA BOMBA DE MANO HASTA LOGRAR UNA PRESION DE 125 lbs/pulg² DURANTE 15 MINUTOS.

SALIDAS, PERMANECIENDO EN DUCTO (24hrs.) SIN PERMITIR ESCAPES.
SE VERIFICARA EL FUNCIONAMIENTO DE CADA APARATO SANITARIO.
LAS TUBERIAS DE DESAGUE SERAN DE PVC - SAP Y SERAN SELLADOS CON PEGAMENTO ESPECIAL.
LAS TUBERIAS DE AGUA SERAN DE CLASE 10 ROSCADO Y SELLADO CON PEGAMENTO ESPECIAL.
LAS TUBERIAS DE VENTILACION SERAN DE PVC - SEL Y SERAN SELLADOS CON PEGAMENTO ESPECIAL.

LAMINA: **IS-1**

UNIVERSIDAD NACIONAL DEL ALTIPLANO - PUNO
FACULTAD DE INGENIERIA CIVIL Y ARQUITECTURA
ESCUELA PROFESIONAL DE ARQUITECTURA Y URBANISMO

PROYECTO DE TESIS: "PROPUESTA ARQUITECTONICA DE VIVIENDAS PROGRESIVAS A TRAVES DEL EMPRENDIMIENTO INMOBILIARIA FRENTE AL CRECIMIENTO URBANO MARGINAL EN LA CIUDAD DE PUNO"

PLANO DE INSTALACIONES SANITARIAS PLANO: M.Sc. JORGE ADAN VILLEGAS ABRILL

Utilización Magisterial zona 6 - Troncal de la Ciudad de Puno

SEPTIEMBRE DEL 2017

BACH. ARG. PIERALTA GONZALEZ JAIRO
BACH. ARG. MESTAS CHATA RUBIO FRANKLIN

INDICADA