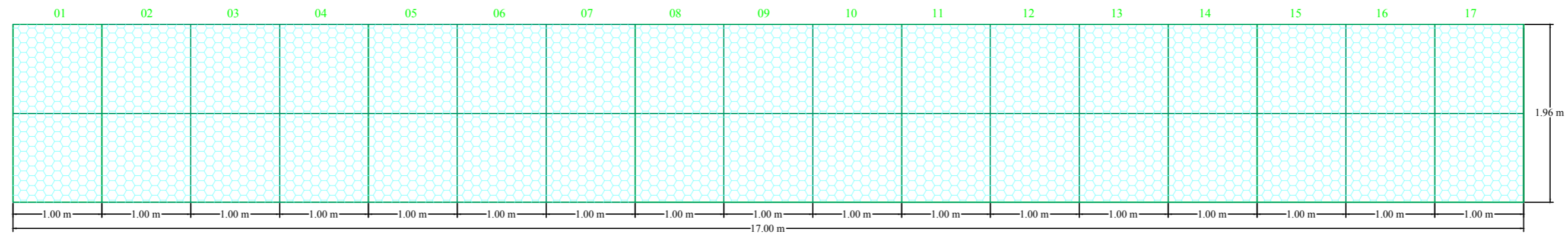
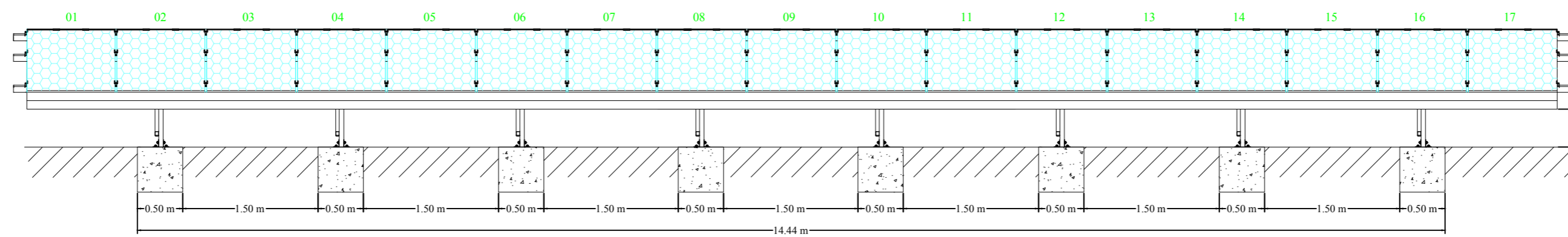


Vista en planta de paneles solares

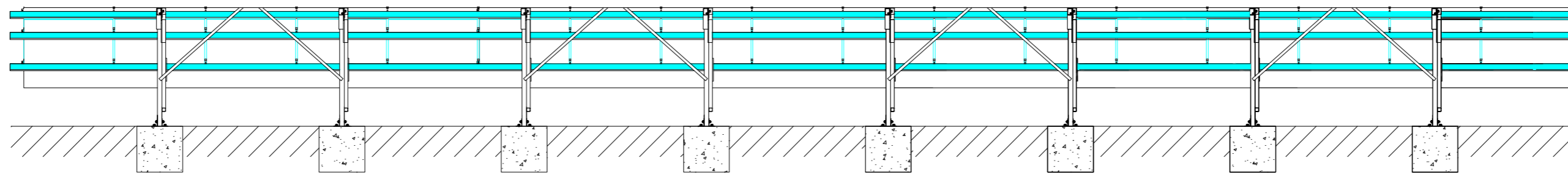


Vista frontal

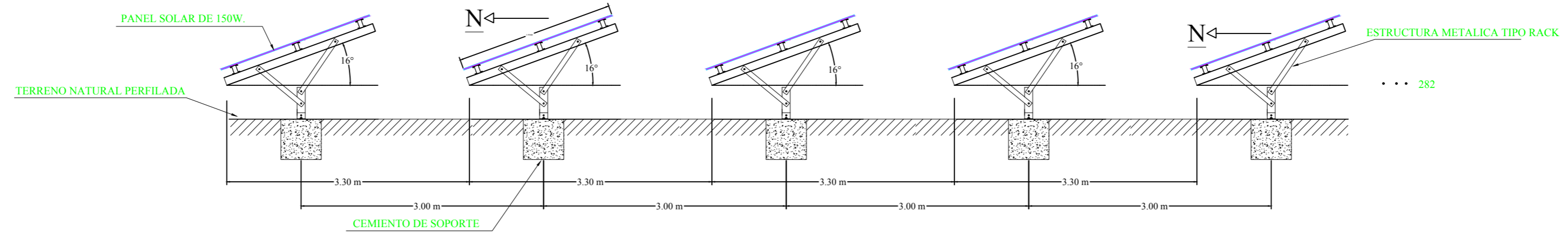


Vista trasera

Arriostramiento



Vista lateral



PLANO DE DETALLE E INSTALACION DE PANEL SOLAR
ESC : 1 / 50.00

UNIVERSIDAD NACIONAL DEL ALTIPLANO		TESIS	APROVECHAMIENTO DEL POTENCIAL ENERGETICO RENOVABLE PARA LA GENERACION DE ENERGIA ELECTRICA EN CHALLAPALCA PUNO - 2014	
TESIS PRESENTADA POR: ROMULO CHOQUE MANZANARES		LIBRACION		
PRESIDENTE: ING. MATEO ALEJANDRO SALINAS MENA	ESCALA: INDICADA	Region : PUNO	PLANO: PLANO DE DETALLE E INSTALACION DE PANEL SOLAR	LAMINA N° PD-01
PRIMER MIEMBRO: ING. JOSE MANUEL RAMOS CUTIPA	FECHA: DICIEMBRE - 2015	Dist. : CAPASO		
SIGUNDO MIEMBRO: ING. HENRY SHUTA LLOCCLA				
EDITOR DE TESIS: ING. WALTER O. PAREDES PAREJA				