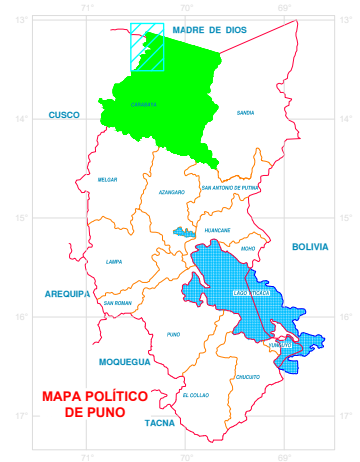
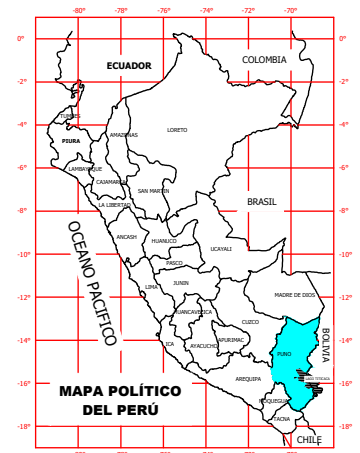




# MADRE DE DIOS



UNIVERSIDAD NACIONAL DEL ALTIPLANO E.P. INGENIERÍA MECÁNICA ELÉCTRICA				
PROYECTO: INSTALACIÓN DE LA CH. YURAQ				
BACHILLER: JOSEPH CRISTIAN MAMANI MÁLAGA				
TÍTULO: UBICACIÓN DEL PROYECTO				PLANO N°: CHY - AG - 01
ELABORADO POR: J. M.	REVISADO POR: V. S.	APROBADO POR: V. S.	ESCALA: 1 / 250 000	FECHA: 06-set-17

ZONA DEL PROYECTO

CUSCO

SAN GABÁN

CARABAYA

Río San Gabán

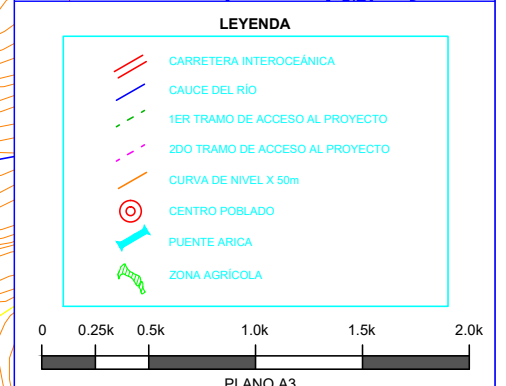
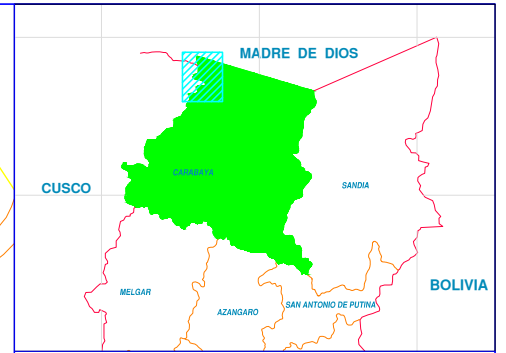
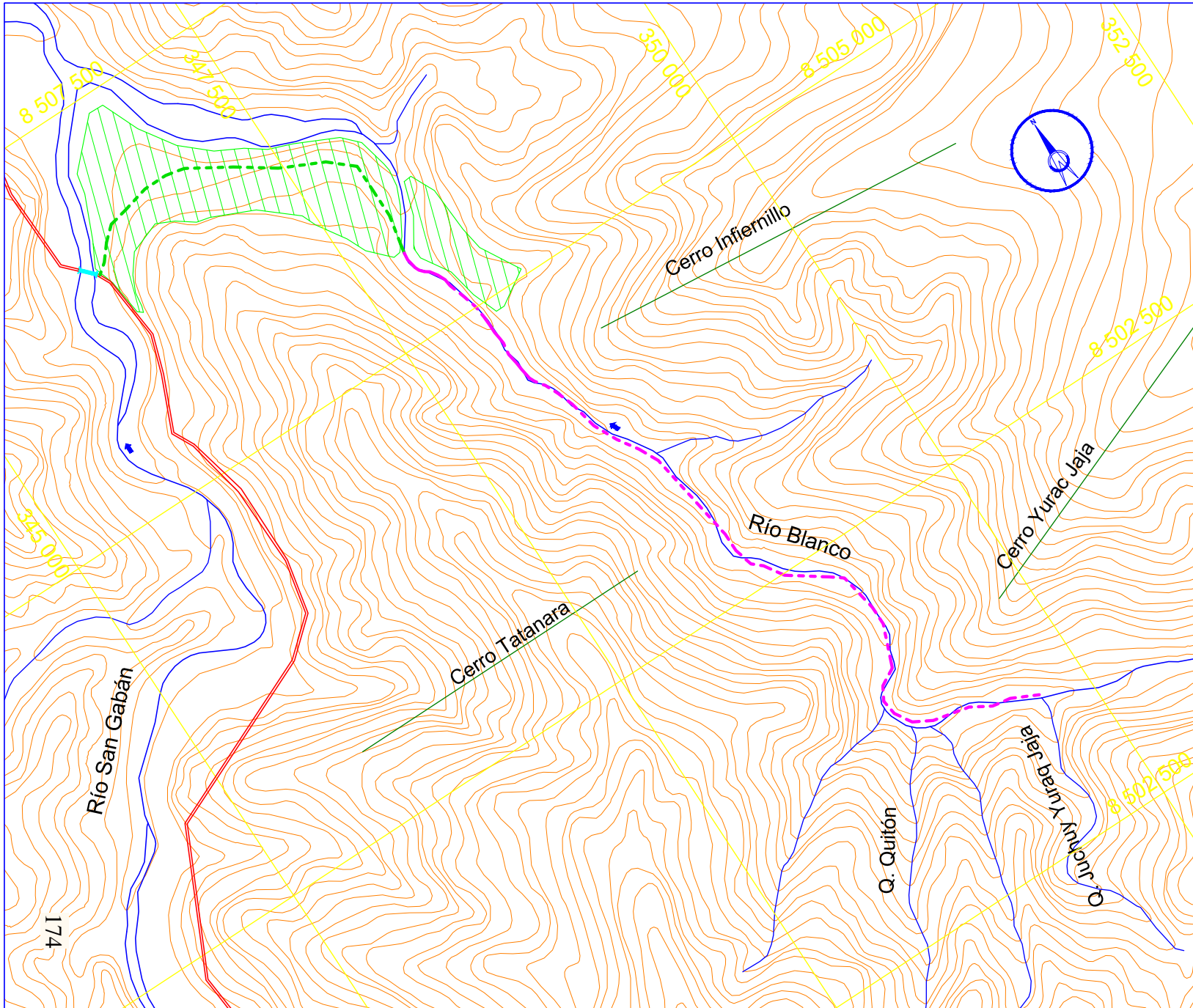
Río Blanco

Río INAMBARI

Río Icacó

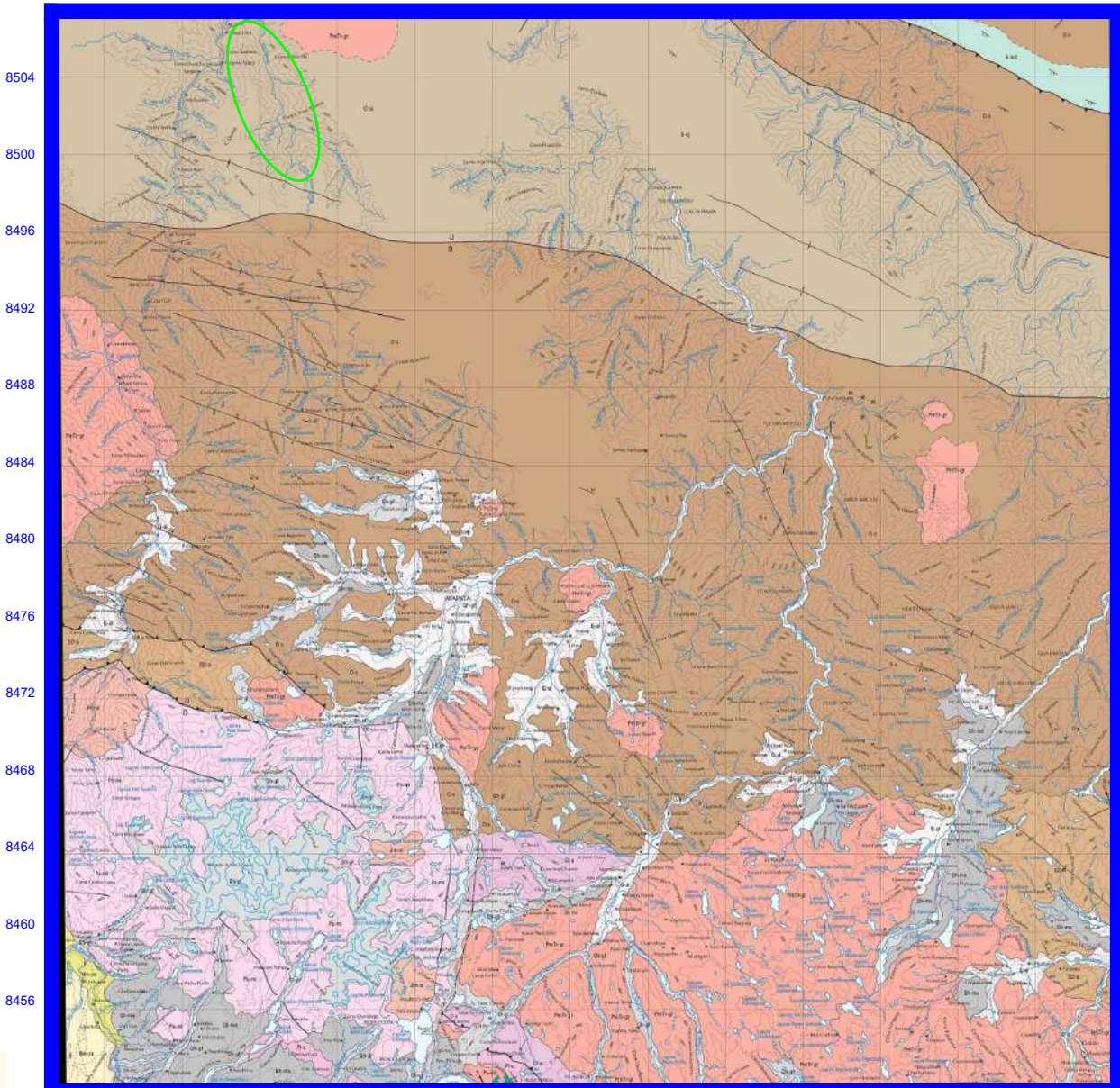
Río Esquilaya

Río Chiamayo



<b>UNIVERSIDAD NACIONAL DEL ALTIPLANO E.P. INGENIERÍA MECÁNICA ELÉCTRICA</b>				
PROYECTO: <b>INSTALACIÓN DE LA CH. YURAC</b>				
BACHILLER: <b>JOSEPH CRISTIAN MAMANI MÁLAGA</b>				
TÍTULO: <b>ACCESO AL PROYECTO</b>			PLANO N°: <b>CHY - AG - 02</b>	
ELABORADO POR:	REVISADO POR:	APROBADO POR:	ESCALA:	FECHA:
J. M.	V. S.	V. S.	1 / 25 000	06-set-17

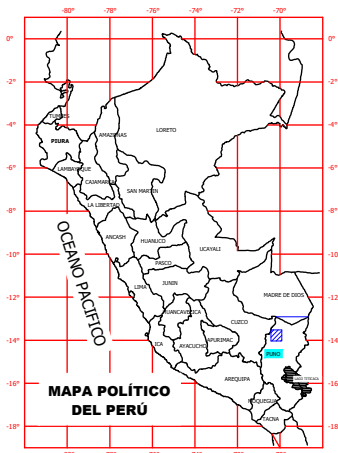
340 344 348 352 356 360 364 368 372 376 380 384 388 392



8504  
8500  
8496  
8492  
8488  
8484  
8480  
8476  
8472  
8468  
8464  
8460  
8456



8504  
8500  
8496  
8492  
8488  
8484  
8480  
8476  
8472  
8468  
8464  
8460  
8456



MAPA POLÍTICO DEL PERÚ

LEYENDA

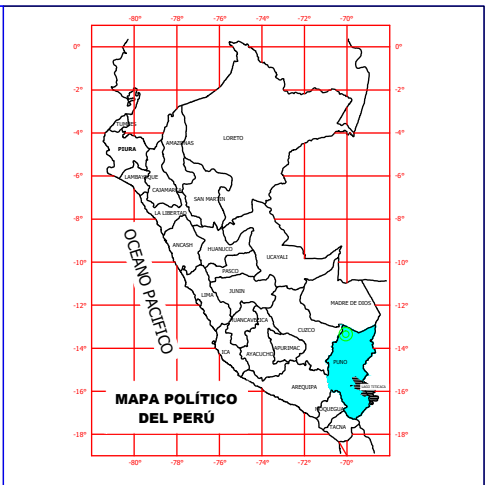
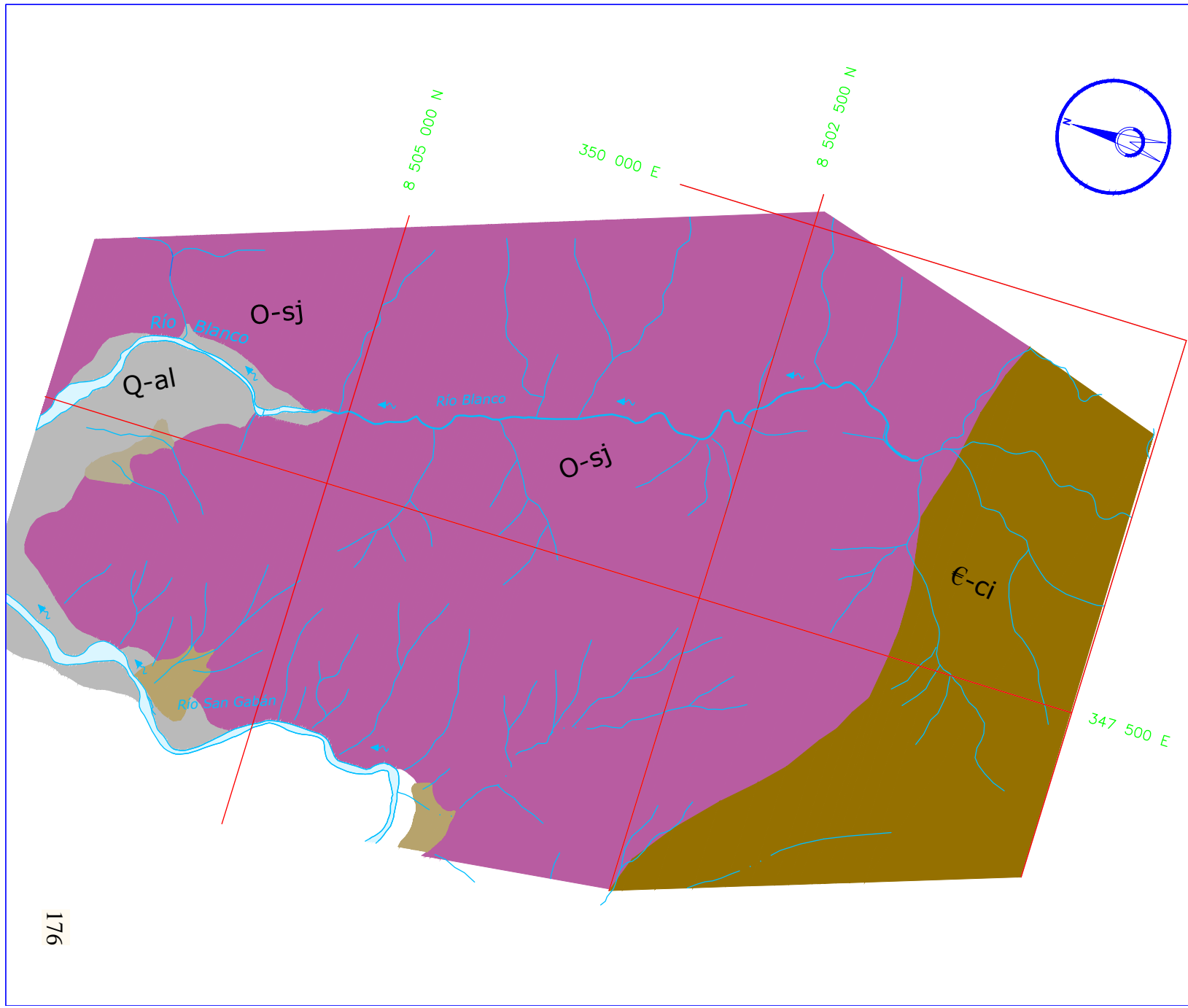
ERA	SISTEMA	SERIE	UNIDADES LITOLÓGICAS	SÍMBOLO	ROCA INTRODUCCIÓN
CENOZOICA	CUATERNARIO	ALUVIALES	Aluviales	Al	
		DEPOSITOS FLUVIALES	Dep. Clasia-Fluviales	DF	
		MORRENAS	Morrenas	DM	
	PLEISTOCENO	PLUVICIALES	Pluviales	PL	
		MISCEANAS	M. Yumbato M. Saramita M. Chappachon	MS MS-S MS-C	
	PALEOZOICA	PERMIANOS	Formaciones Permiánicas	P	
		TRIÁSICOS	Triásicos	T	
		JURÁSICOS	Jurásicos	J	
		CRETÁCICOS	Cretácicos	C	
		PALEÓGENOS	PALEÓGENOS		
PALEOZOICA	SUPERIOR	PERMIANOS	Dep. Wila	P1	
		TRIÁSICOS	El Chappachon	P2	
		CRETÁCICOS	San Carlos	P3	
	INTERMEDIOS	PERMIANOS	Dep. Andes	P4	
		TRIÁSICOS	Triásicos	P5	
	INFERIORES	PERMIANOS	Dep. Andes	P6	
		TRIÁSICOS	Triásicos	P7	
		JURÁSICOS	Dep. San Gabriel	P8	
		CRETÁCICOS	Dep. San Gabriel	P9	
		PALEÓGENOS	Dep. San José	P10	

PLANO A3



UNIVERSIDAD NACIONAL DEL ALTIPLANO  
E.P. INGENIERÍA MECÁNICA ELÉCTRICA

PROYECTO:		INSTALACIÓN DE LA CH. YURAQ		
BACHILLER:		JOSEPH CRISTIAN MAMANI MÁLAGA		
TÍTULO:		GEOLOGÍA REGIONAL DEL PROYECTO		PLANO N°:
				CHY - CG - 01
ELABORADO POR:	REVISADO POR:	APROBADO POR:	ESCALA:	FECHA:
J. M.	V. S.	V. S.	1 / 250 000	06-set-17

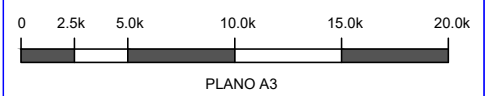


**Legenda**

- Q-c-d Coluvio-deluvial.
- Q-d Deslizamiento.
- Q-pr Proluvial.
- Q-al Aluvial antiguo.
- Q-de Deluvial antiguo.
- P-gr Intrusivo paleozoico.
- O-sj Grupo San José.
- E-ci Complejo Izcaybamba.

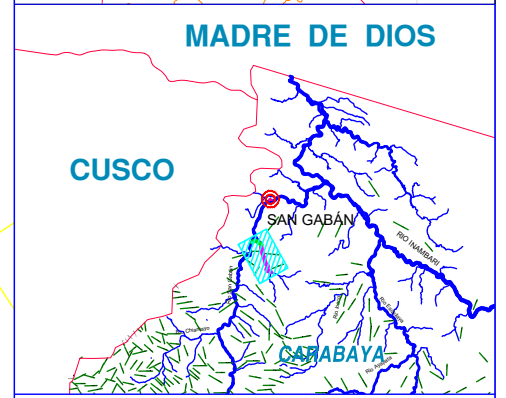
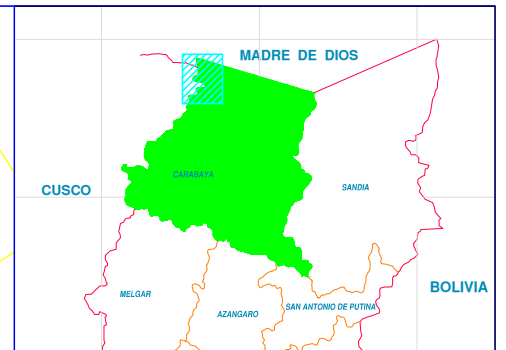
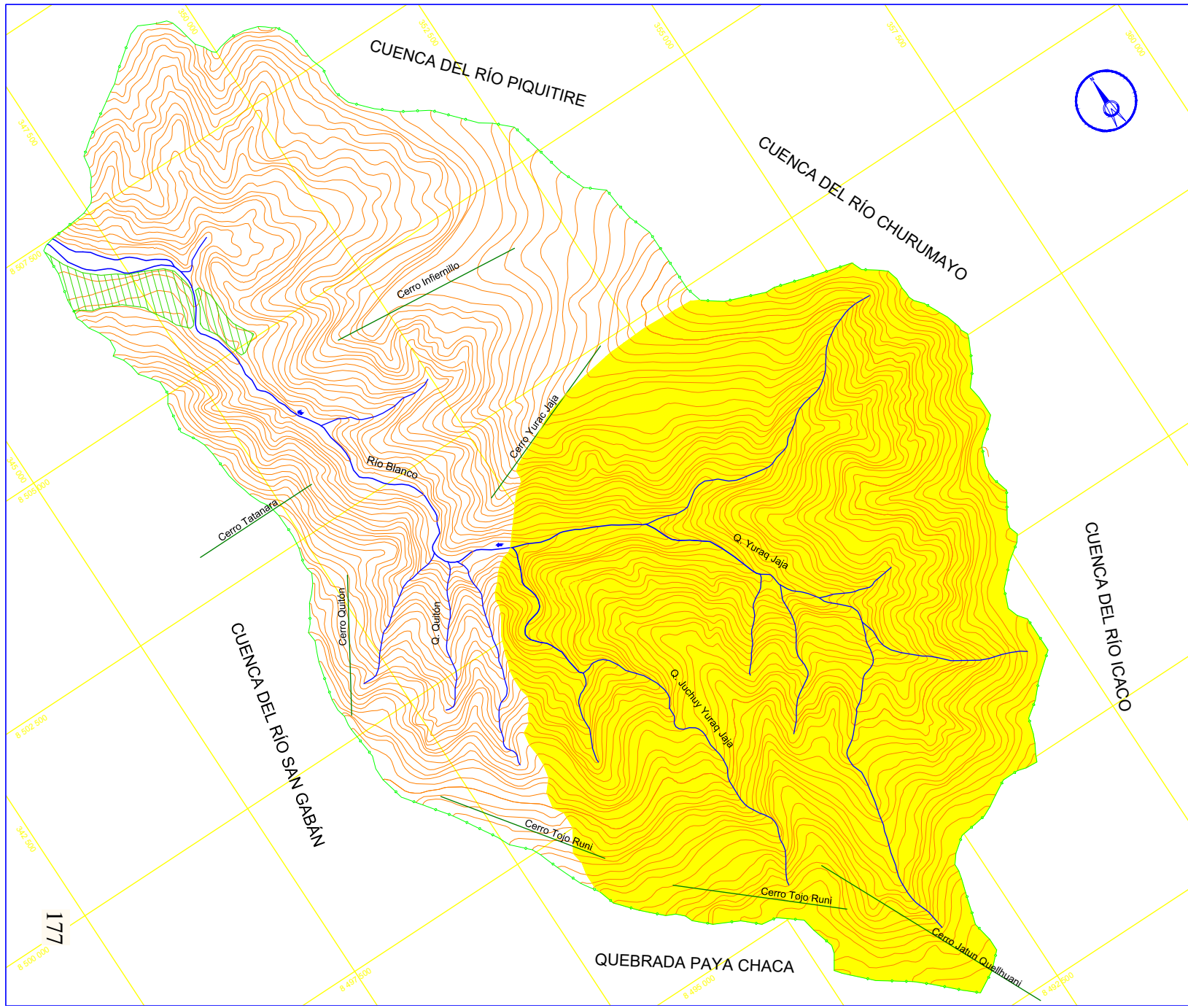
**Símbolos**

- Contacto litológico aproximado.
- Contacto litológico inferido.
- Traza de falla.
- Rumbo y buzamiento de junta.
- Vivienda.
- Red de drenaje.



**UNIVERSIDAD NACIONAL DEL ALTIPLANO**  
**E.P. INGENIERÍA MECÁNICA ELÉCTRICA**

PROYECTO:		<b>INSTALACIÓN DE LA CH. YURAQ</b>	
BACHILLER:		JOSEPH CRISTIAN MAMANI MÁLAGA	
TÍTULO:		<b>LITOLOGÍA DE LA ZONA DEL PROYECTO</b>	
		PLANO N°: CHY - CG - 02	
ELABORADO POR:	REVISADO POR:	APROBADO POR:	ESCALA:
J. M.	V. S.	V. S.	1 / 25 000
			FECHA:
			22-may.-17



**LEYENDA**

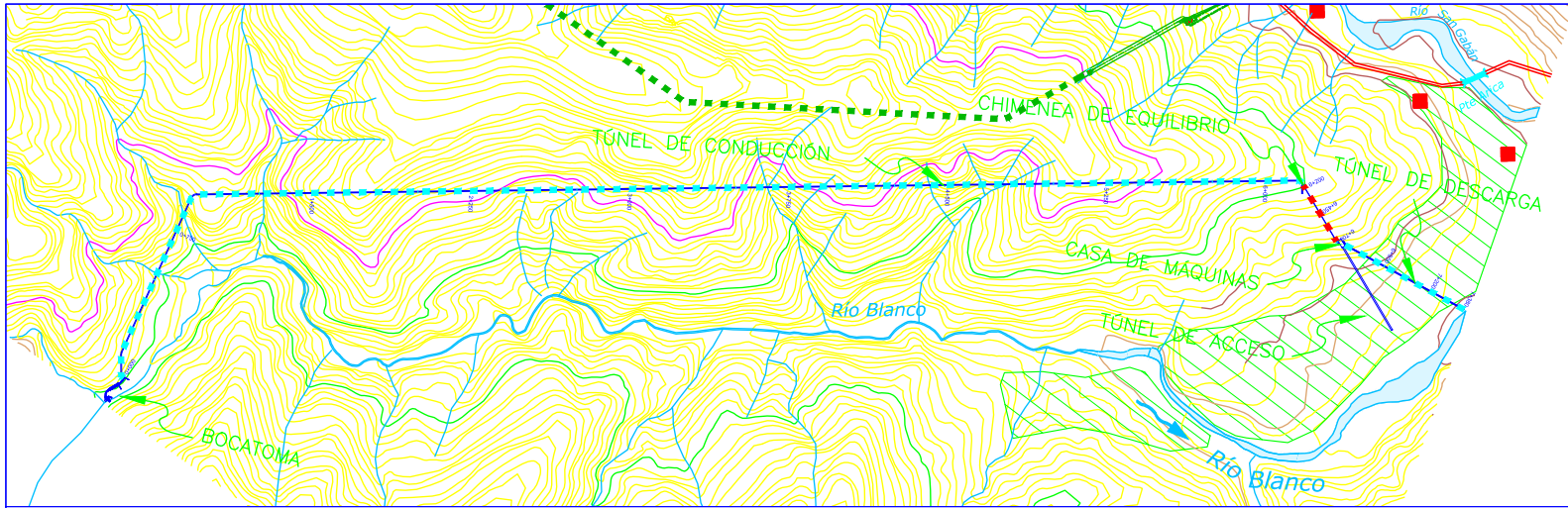
- DIRECCIÓN DEL FRUJO DEL RÍO
- CAUCE DEL RÍO
- LIMITE DE LA CUENCA DEL RÍO BLANCO
- ÁREA DE DRENAJE PARA CAPATACIÓN
- CURVA DE NIVEL X 50m
- CENTRO POBLADO
- ZONA AGRÍCOLA

0 0.5k 1.0k 2.0k 3.0k 4.0k

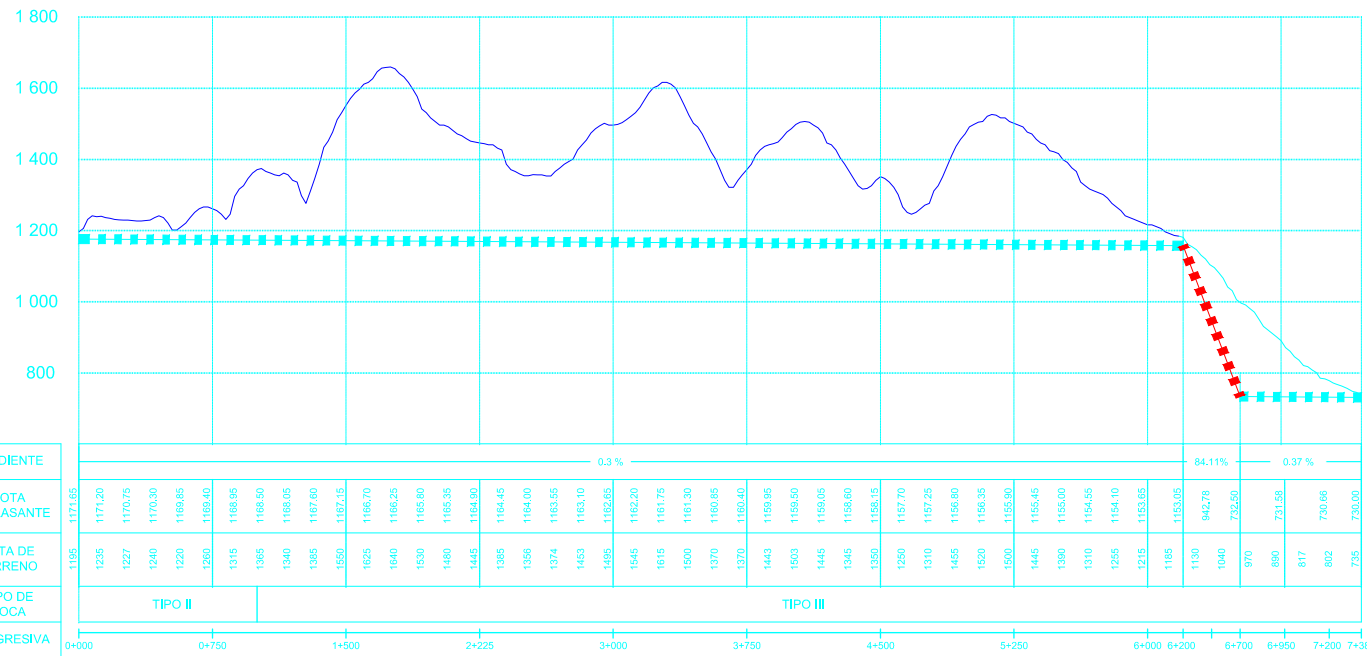
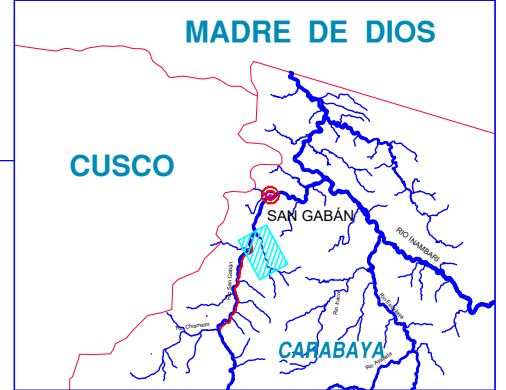
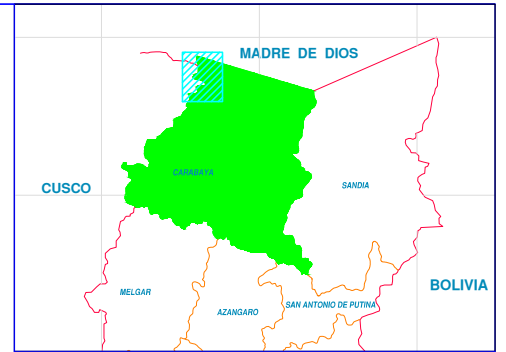
PLANO A3

		<b>UNIVERSIDAD NACIONAL DEL ALTIPLANO E.P. INGENIERÍA MECÁNICA ELÉCTRICA</b>	
		PROYECTO: <b>INSTALACIÓN DE LA CH. YURAQ</b>	
BACHILLER: <b>JOSEPH CRISTIAN MAMANI MÁLAGA</b>		PLANO N°:	
TÍTULO: <b>DEMARCACIÓN HIDROGRÁFICA</b>		CHY - EH - 01	
ELABORADO POR: <b>J. M.</b>	REVISADO POR: <b>V. S.</b>	APROBADO POR: <b>V. S.</b>	ESCALA: <b>1 / 50 000</b>
		FECHA: <b>06-set-17</b>	

177



PLANTA  
1:25 000



PERFIL LONGITUDINAL  
H = 1:30 000  
V = 1:15 000

### MADRE DE DIOS

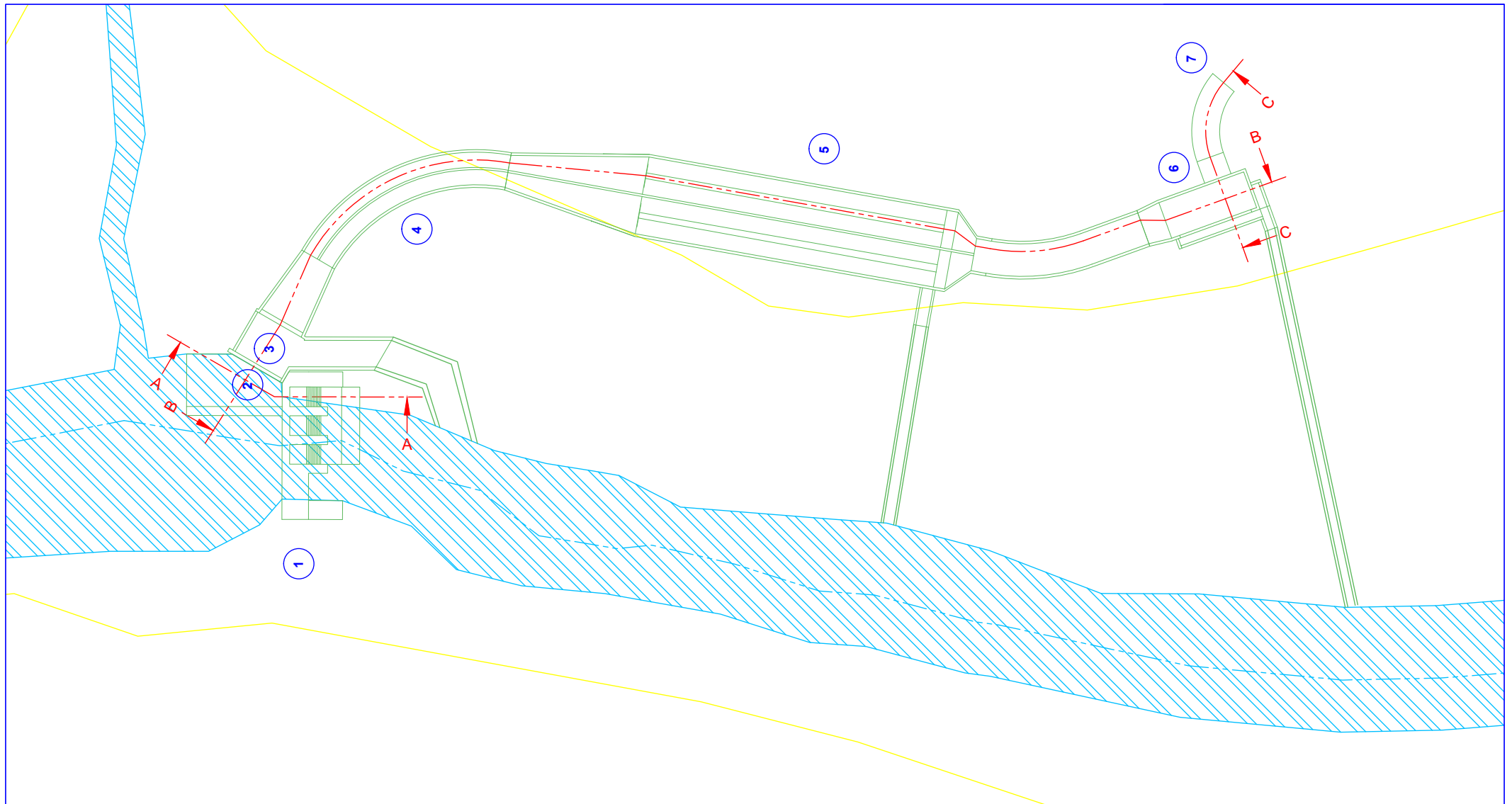
#### LEYENDA

- CARRETERA INTEROCEÁNICA
- CAUCE DEL RIO
- PROYECTO CH. SAN GABÁN III
- TUNEL DE ADUCCIÓN Y DESCARGA CH. YURAQ
- TUBERÍA FORZADA
- CENTRO POBLADO
- PUENTE ARICA
- ZONA AGRÍCOLA
- COTA CONDUCCIÓN DE LA CH. SAN GABÁN III
- COTA CONDUCCIÓN DE LA CH. YURAQ



**UNIVERSIDAD NACIONAL DEL ALTIPLANO**  
**E.P. INGENIERÍA MECÁNICA ELÉCTRICA**

PROYECTO:		INSTALACIÓN DE LA CH. YURAQ		
BACHILLER:		JOSEPH CRISTIAN MAMANI MÁLAGA		
TÍTULO:		ESQUEMA DEL PROYECTO		PLANO N°:
				CHY - EP - 01
ELABORADO POR:	REVISADO POR:	APROBADO POR:	ESCALA:	FECHA:
J. M.	V. S.	V. S.	INDICADA	22-may.-17



- ① PRESA DERIVADORA

② BOCATOMA

③ DESRIPIADOR
- ④ CONDUCTO BOCATOMA - DESARENADOR

⑤ DESARENADOR

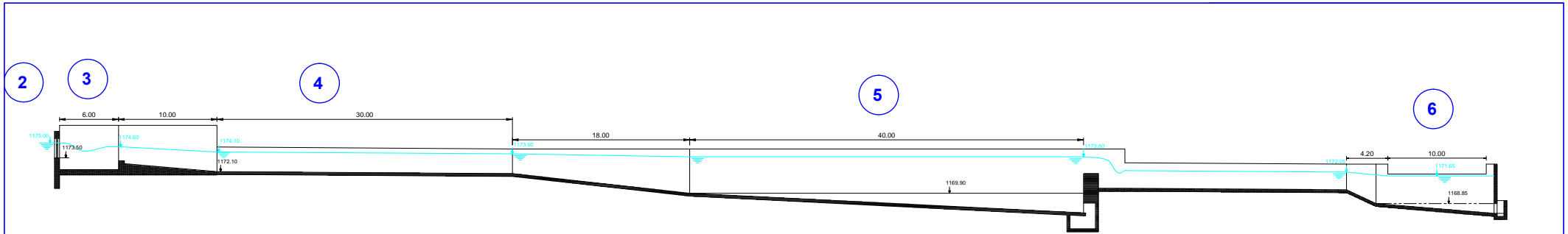
⑥ CÁMARA DE CARGA
- ⑦ TÚNEL DE ADUCCIÓN

CURVA DE NIVEL

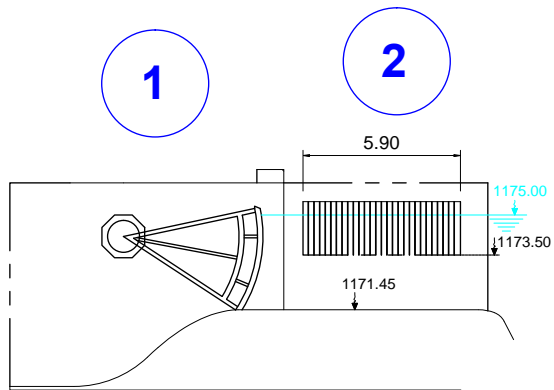
RÍO BLANCO

<b>UNIVERSIDAD NACIONAL DEL ALTIPLANO</b> <b>E.P. INGENIERÍA MECÁNICA ELÉCTRICA</b>			
PROYECTO: <b>INSTALACIÓN DE LA CH. YURAQ</b>			
BACHILLER: <b>JOSEPH CRISTIAN MAMANI MÁLAGA</b>			
TÍTULO: <b>DISEÑO HIDRÁULICO (PLANTA)</b>			
PLANO N°: <b>CHY - EP - 02</b>			
ELABORADO POR:	REVISADO POR:	APROBADO POR:	ESCALA:
J. M.	V. S.	V. S.	1 / 500
			FECHA: <b>17-may.-17</b>

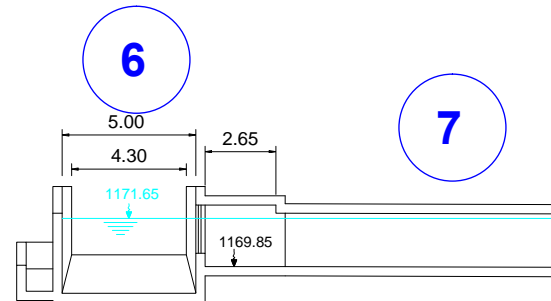
671  
179



CORTE B-B  
ESC 1:400



CORTE A-A  
ESC 1:200



CORTE C-C  
ESC 1:200

- 1 PRESA DERIVADORA
- 2 BOCATOMA
- 3 DESRIPIADOR
- 4 CONDUCTO BOCATOMA - DESARENADOR
- 5 DESARENADOR
- 6 CÁMARA DE CARGA
- 7 TÚNEL DE ADUCCIÓN



UNIVERSIDAD NACIONAL DEL ALTIPLANO  
E.P. INGENIERÍA MECÁNICA ELÉCTRICA

PROYECTO: INSTALACIÓN DE LA CH. YURAQ

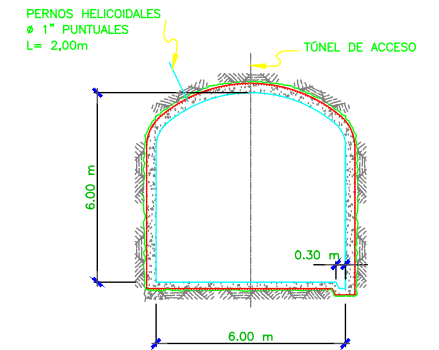
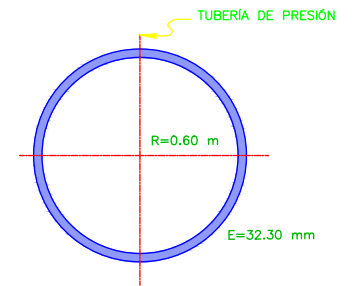
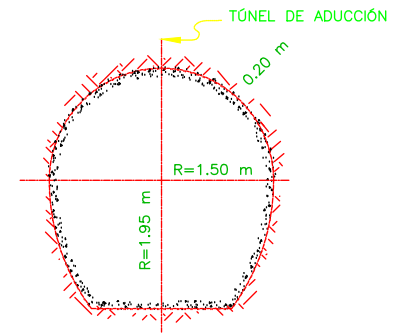
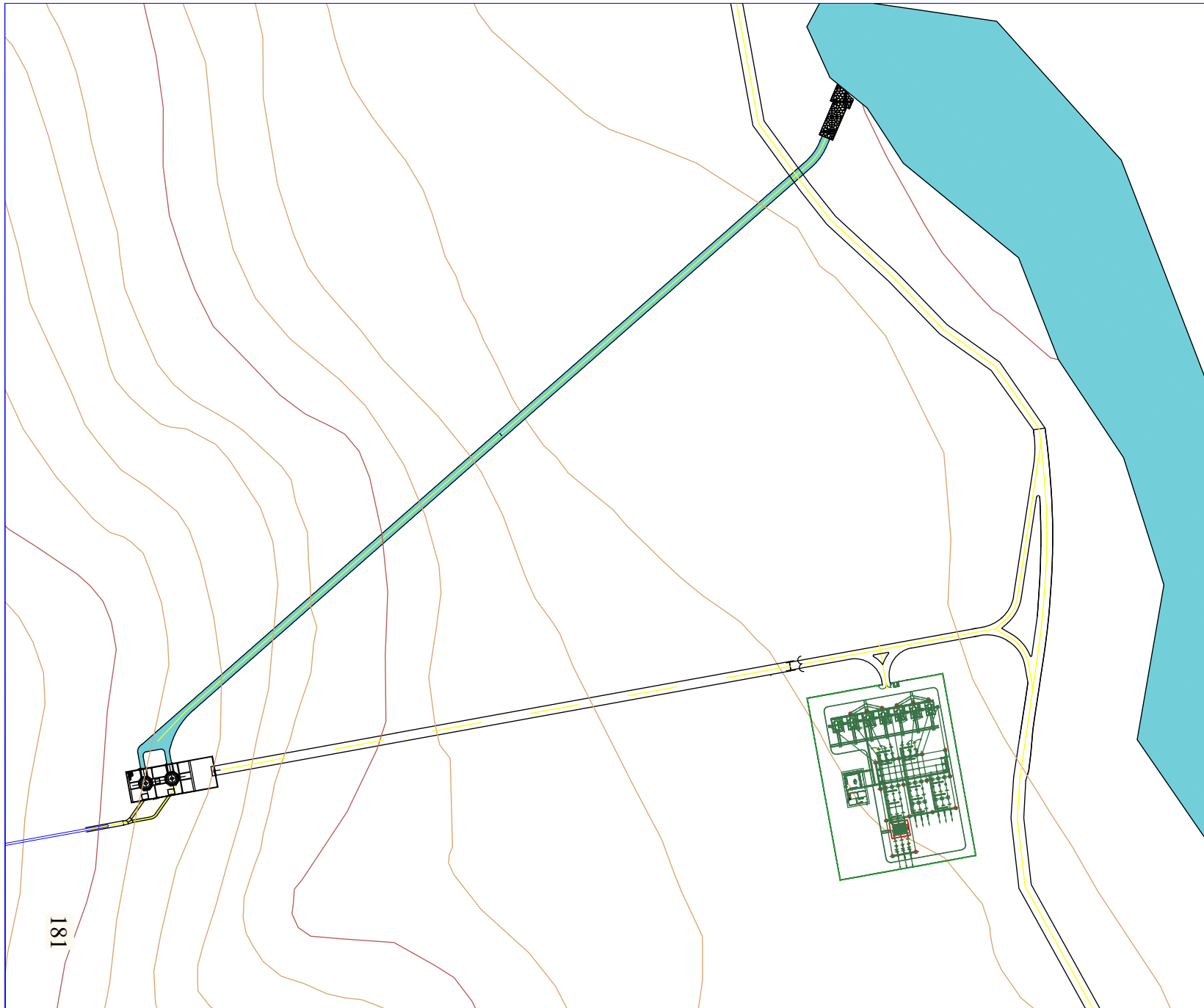
BACHILLER: JOSEPH CRISTIAN MAMANI MÁLAGA

TÍTULO: DISEÑO HIDRÁULICO (PERFIL)

PLANO N°:  
CHY - EP - 03

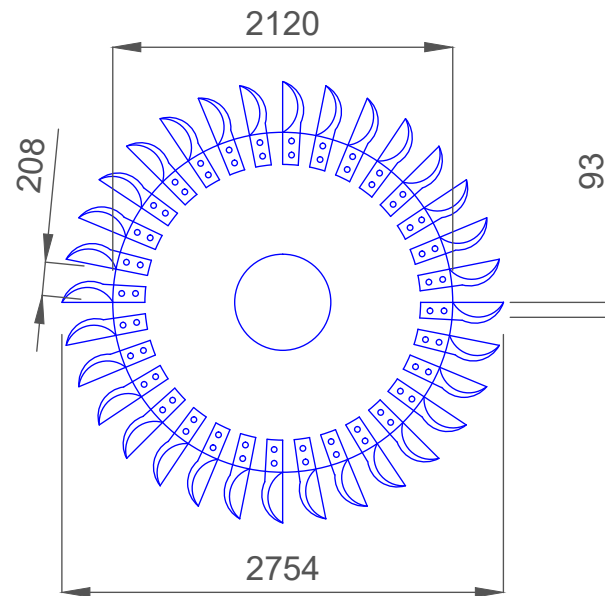
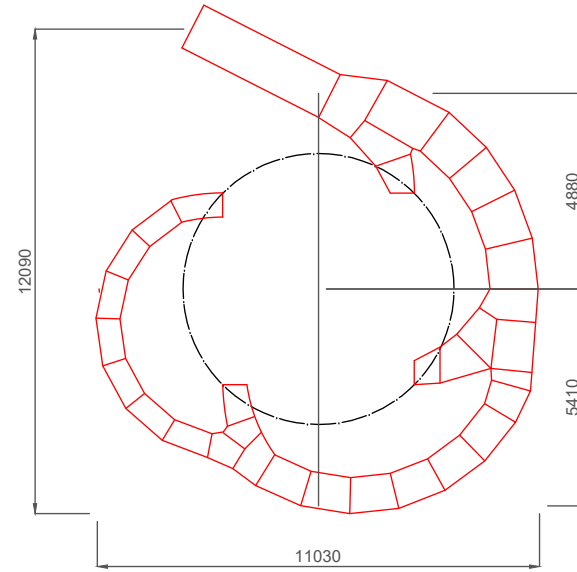
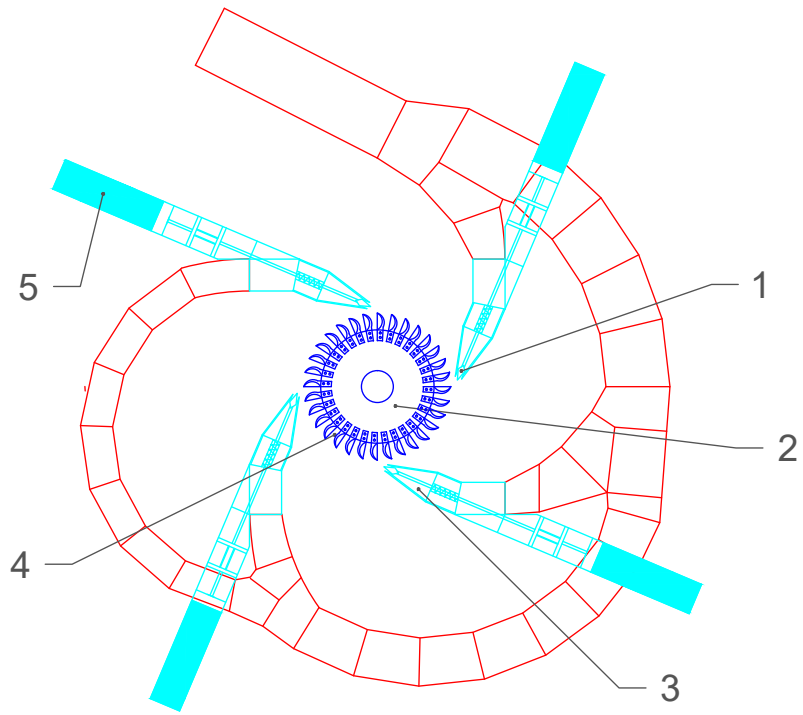
ELABORADO POR: J. M.	REVISADO POR: V. S.	APROBADO POR: V. S.	ESCALA: INDICADA	FECHA: 22-may.-17
-------------------------	------------------------	------------------------	---------------------	----------------------





**UNIVERSIDAD NACIONAL DEL ALTIPLANO  
E.P. INGENIERÍA MECÁNICA ELÉCTRICA**

PROYECTO:		INSTALACIÓN DE LA CH. YURAQ		
BACHILLER:		JOSEPH CRISTIAN MAMANI MÁLAGA		
TÍTULO:		OBRAS DE CONDUCCIÓN Y GENERACIÓN		PLANO N°: CHY - EP - 04
ELABORADO POR:	REVISADO POR:	APROBADO POR:	ESCALA:	FECHA:
J. M.	V. S.	V. S.	S. E.	06-set-17



- ① AGUJA
- ② RODETE
- ③ TOBERA
- ④ ÁLABES
- ⑤ SERVO MOTOR



UNIVERSIDAD NACIONAL DEL ALTIPLANO  
E.P. INGENIERÍA MECÁNICA ELÉCTRICA

PROYECTO: INSTALACIÓN DE LA CH. YURAQ  
BACHILLER: JOSEPH CRISTIAN MAMANI MÁLAGA

TÍTULO: TURBINA PELTON PLANO N°: CHY - EP - 05

ELABORADO POR: J. M.	REVISADO POR: V. S.	APROBADO POR: V. S.	ESCALA: S. E.	FECHA: 06-set.-17
-------------------------	------------------------	------------------------	------------------	----------------------