

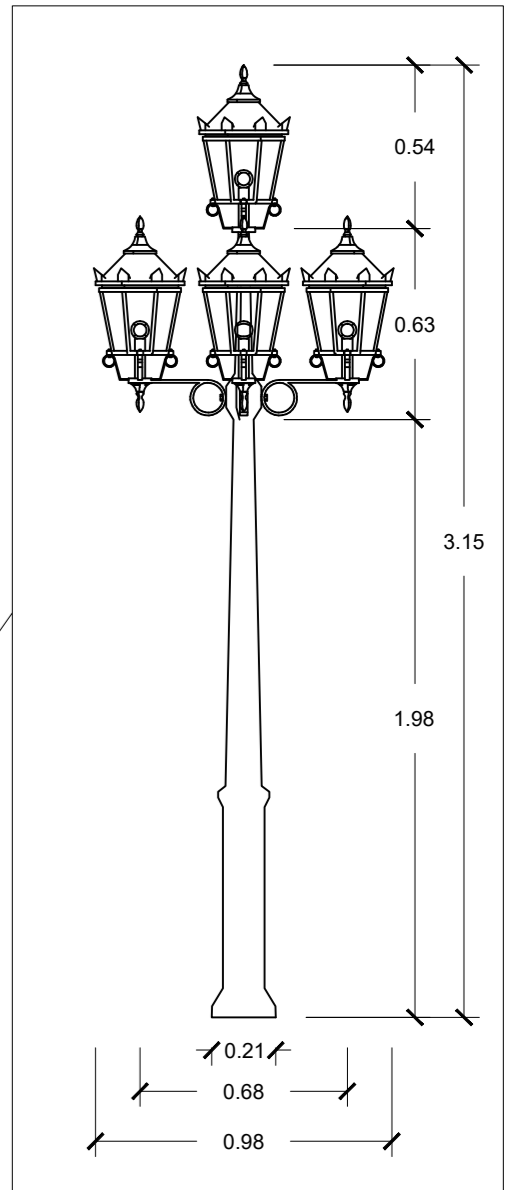
**GLORIETA**  
ESC: 1/100



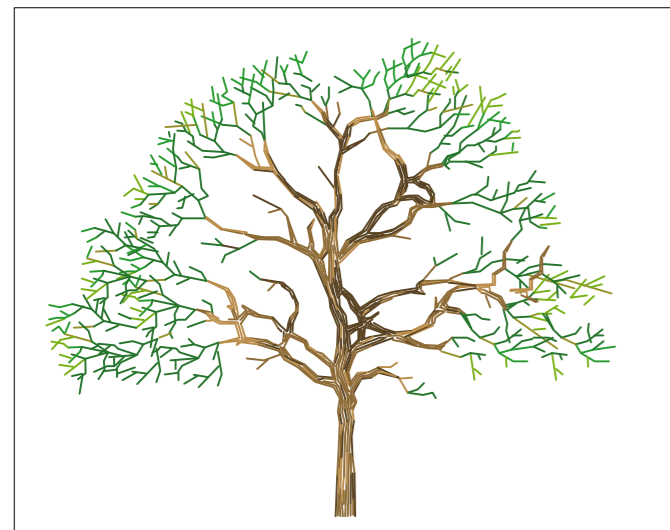
**QUEÑUA**

ESC: 1/100

ALTURA: 4-6 HASTA 10M.  
FUSTE: 0.40 A 0.50 CM.  
DIAMETRO: IRREGULAR  
M.S.N.M: 2800 A 5000



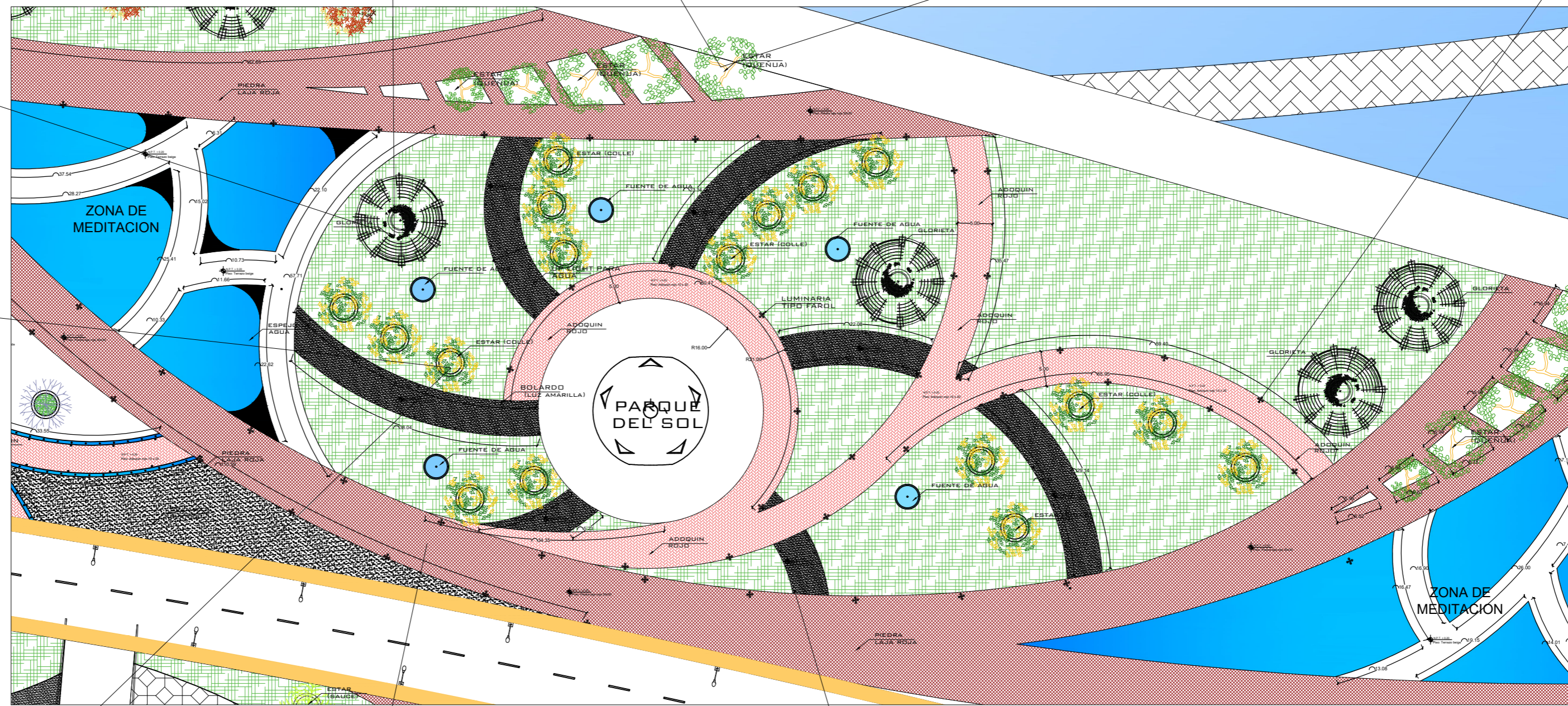
**LUMINARIA TIPO FAROL**



**COLLE**

ESC: 1/100

ALTURA: 2 - 8 M.  
DIAMETRO: 15 A 60 CM.  
M.S.N.M: 3400 A 4500



**PARQUE DEL SOL**

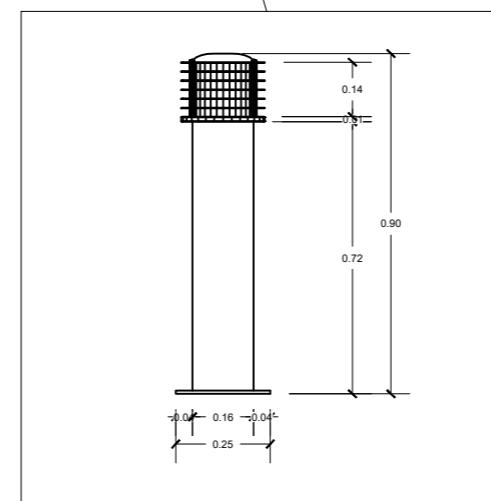
ESC: 1/600



**ESTARES (COLLE)**

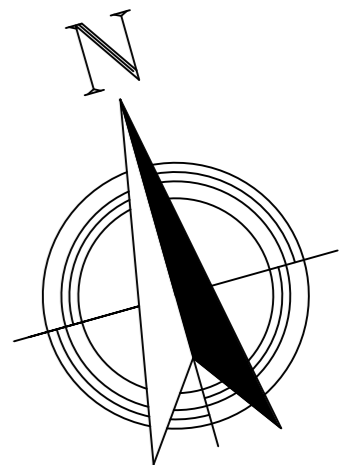


**PASO ENTRE ARBOLES**



ESC: 1/100

**BOLARDO LUZ AMARILLA**



PROYECTO: <b>PROPUESTA DE RENOVACION URBANA TURISTICA ECOLOGICA RECREACIONAL PARA INTEGRAR LA ISLA ESPINAR A LA CIUDAD DE PUNO</b>		
PLANO: <b>PARQUE DEL SOL</b>	UBICACION: PUNO	LAMINA No. <b>A-14</b>
DISEÑO: BACH. ISKRA DIANA RIZALASO HUAICANI BACH. CARLOS JESUS COYLA LINARES	FECHA: S/F COD: 14/24	ESCALA: INDICADA