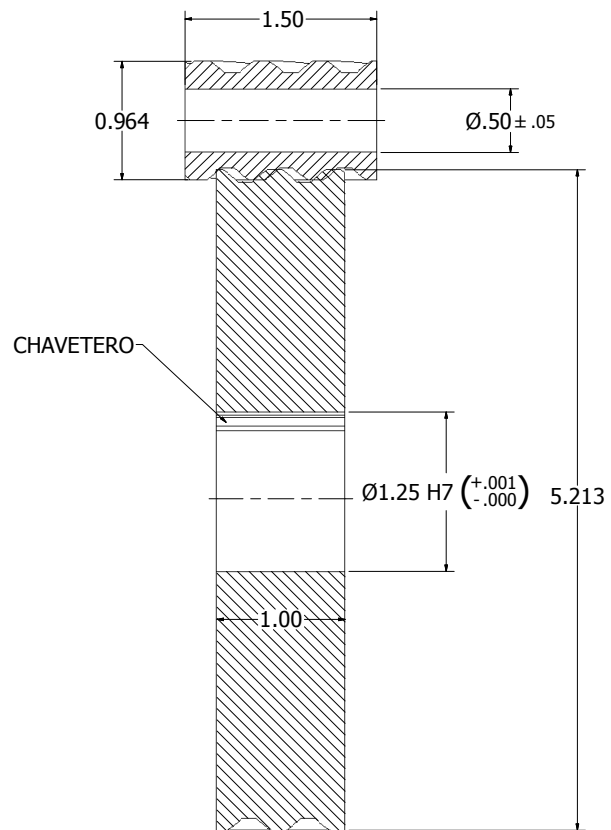
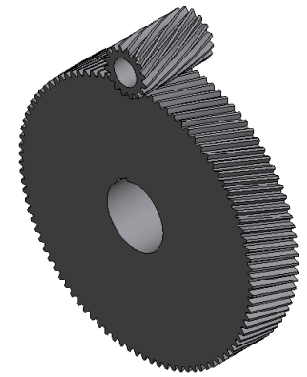


VISTA FRONTAL
SCALE 2 : 1



SECTION A-A
SCALE 2 : 1



ISOMETRICO
SCALE 1 : 1



UNIVERSIDAD NACIONAL DEL ALTIPLANO - PUNO		LAMINA: 04
TITULO: REDUCTOR DE VELOCIDAD PRIMER TREN DE ENGRANAJES		
DISEÑADO POR: Edwin Chipana Valdivia	MATERIAL: AISI 8620	
APROBADO POR: Miembros de Jurado de Tesis	ESCALA: S/E	FECHA: 10/10/2016