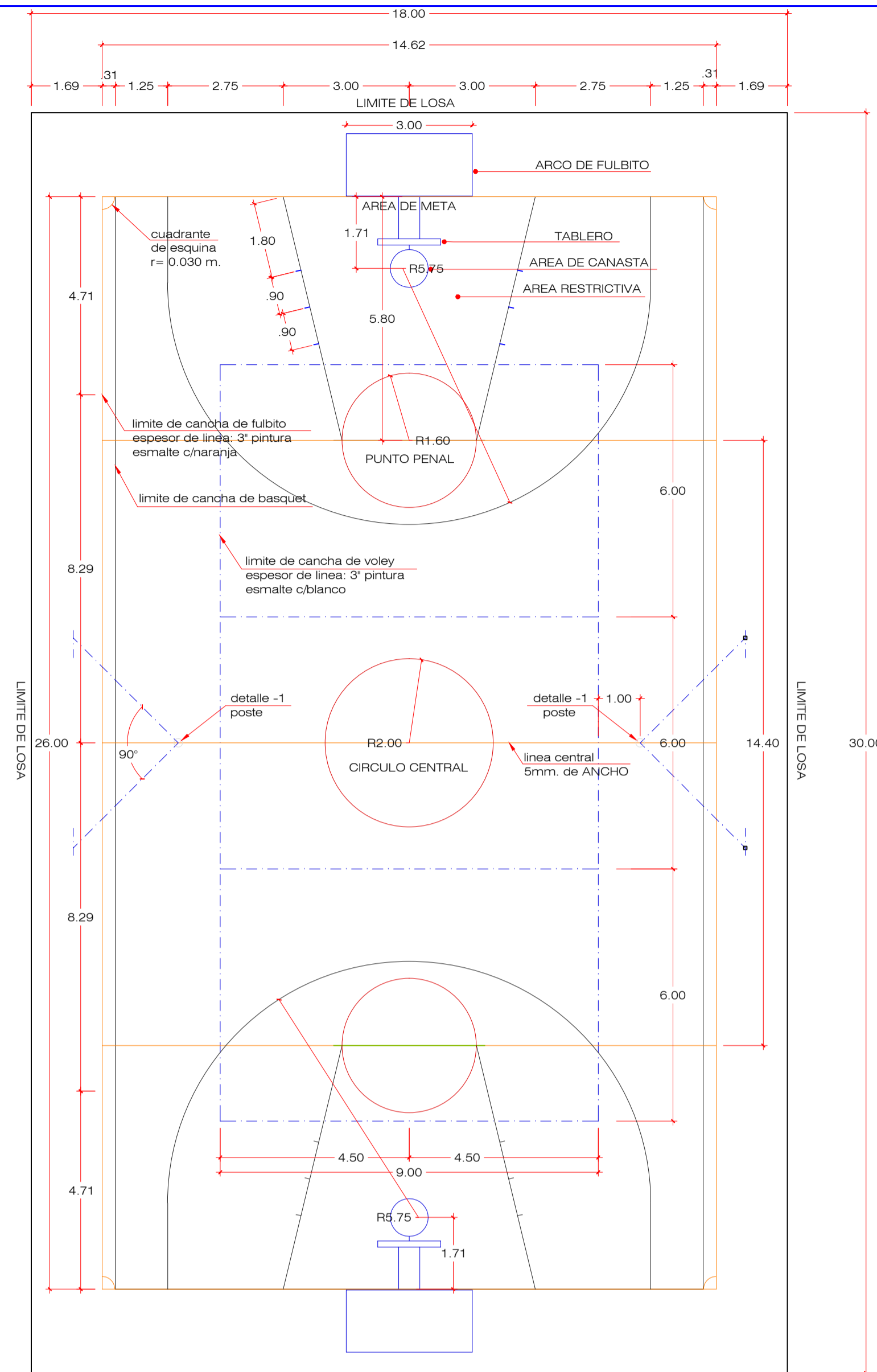
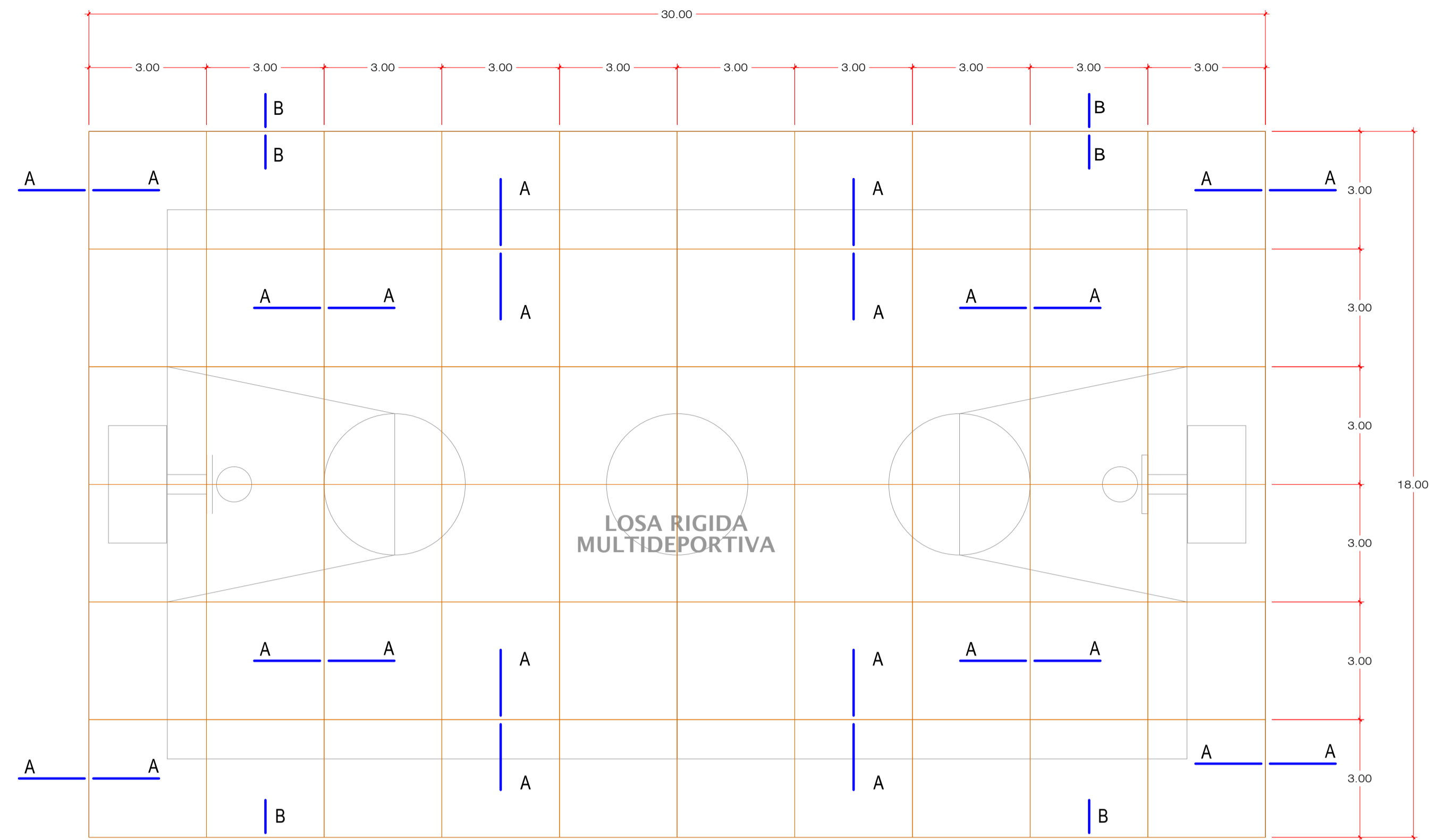


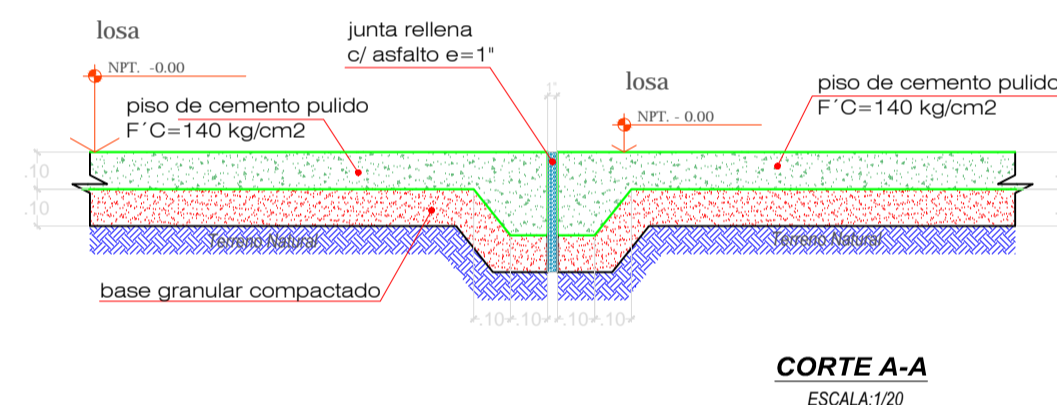
PLANTA DE LOSA DEPORTIVA
ESC. 1/100



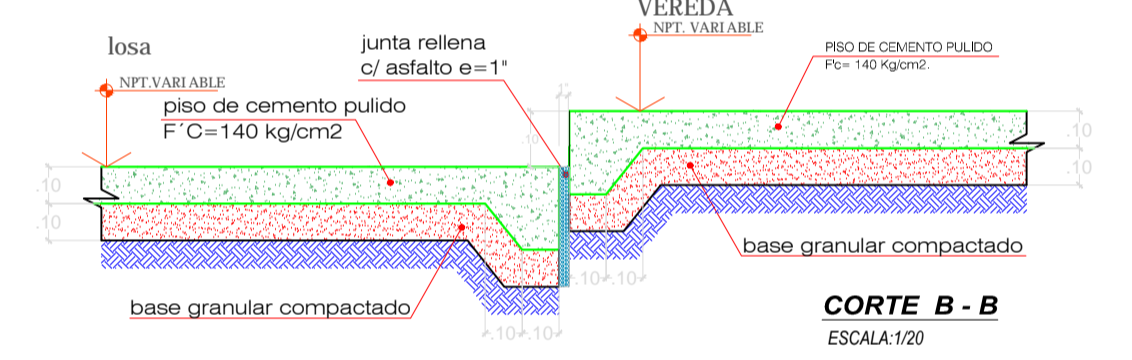
PLANTA DE LOSA DEPORTIVA
ESC. 1/100



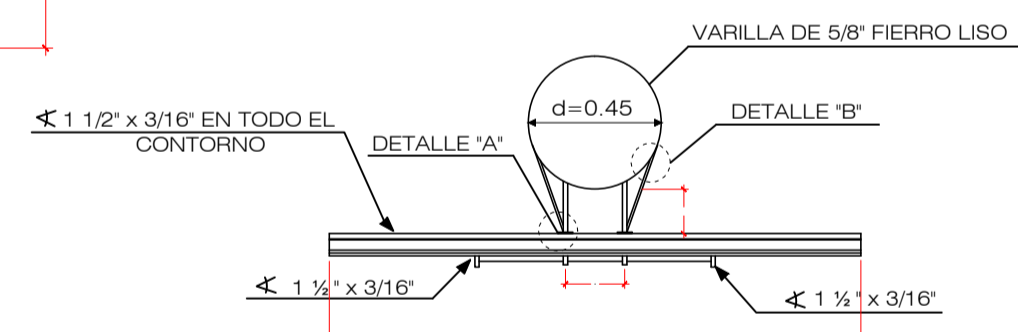
CIMENTACION DE LOSA DEPORTIVA
ESC. 1/100



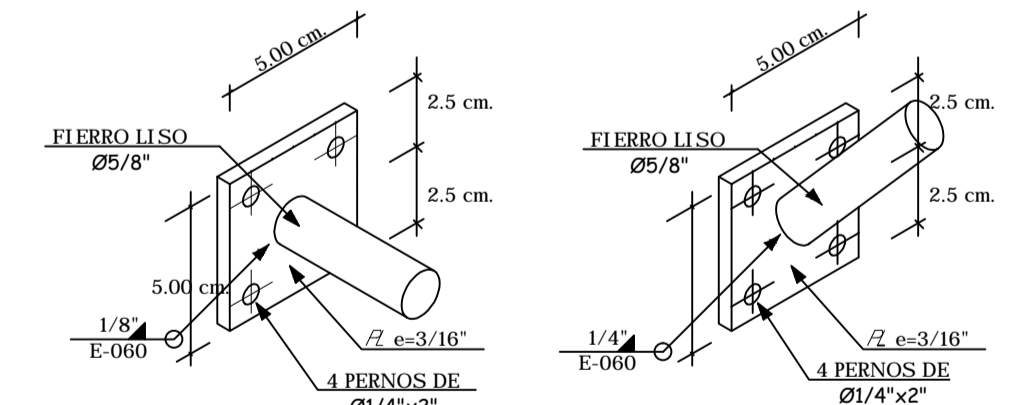
CORTE A-A
ESCALA 1/20



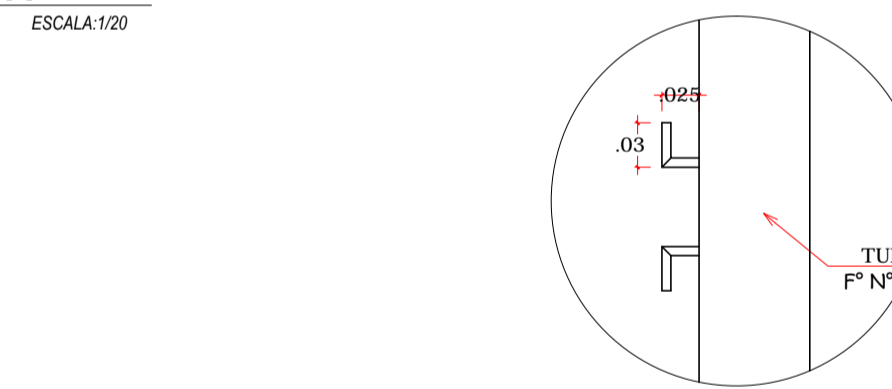
CORTE B-B
ESCALA 1/20



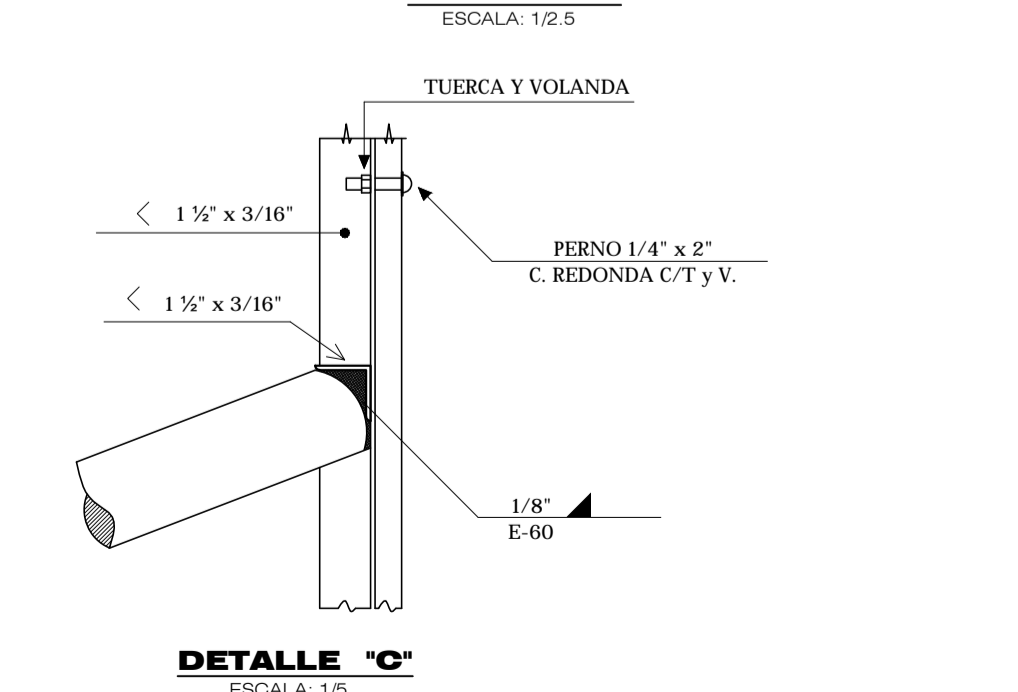
PLANTA DE ARCO
ESCALA: 1/25



DETALLE 'A'
ESCALA: 1/2.5



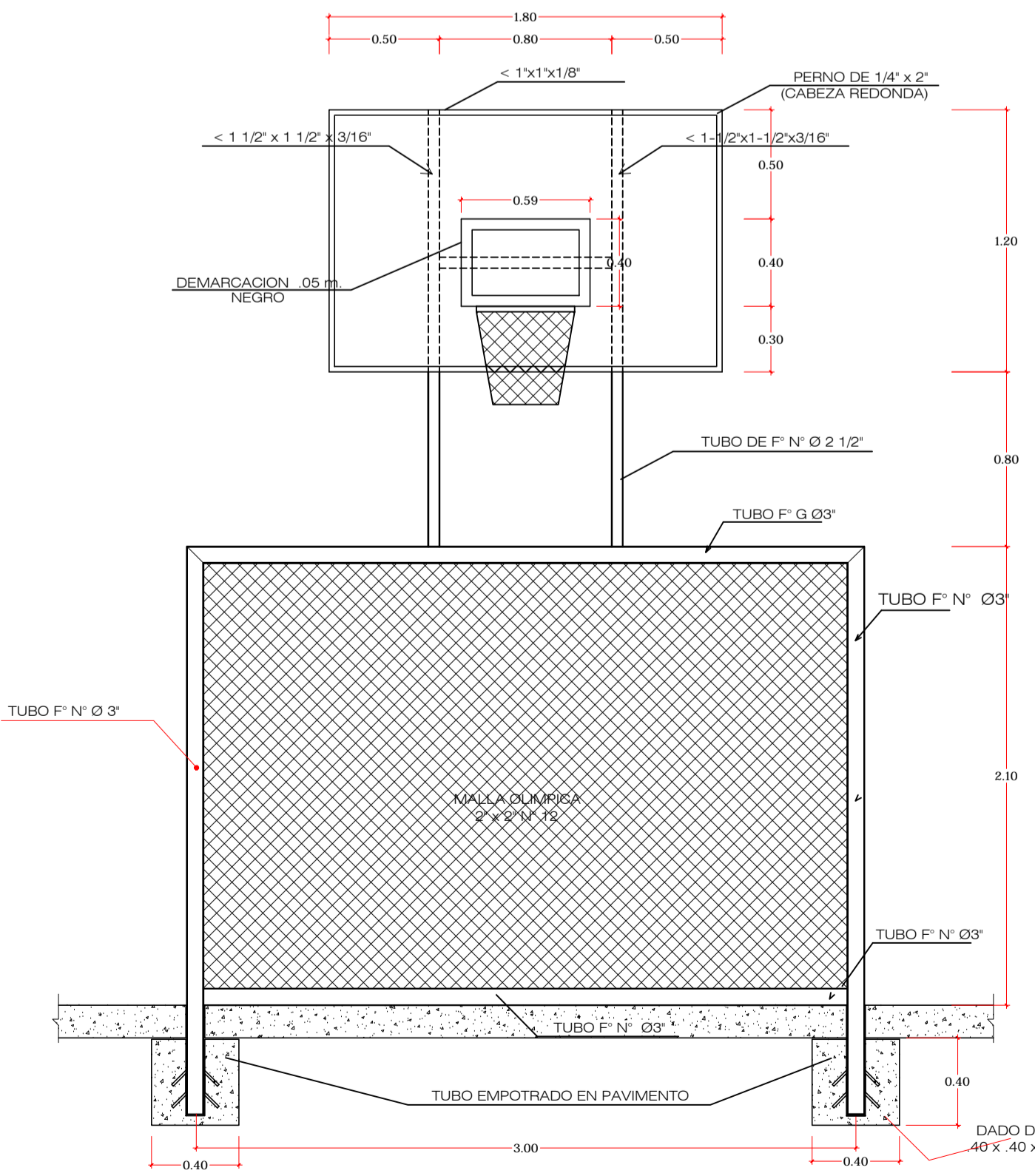
DETALLE 'B'
ESCALA: 1/2



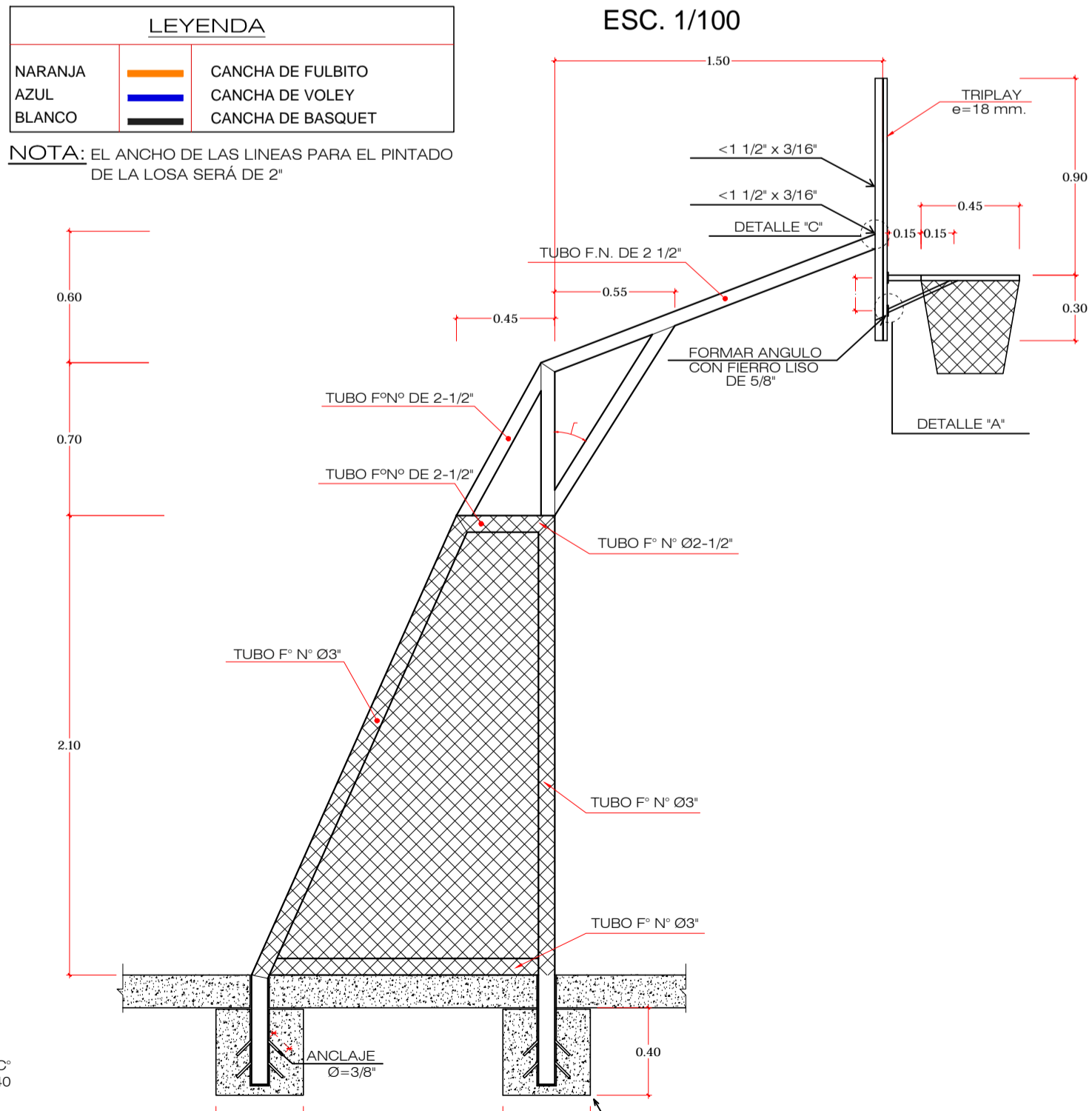
DETALLE 'C'
ESCALA: 1/5

LEYENDA	
NARANJA	CANCHA DE FULBITO
AZUL	CANCHA DE VOLEY
BLANCO	CANCHA DE BASQUET

NOTA: EL ANCHO DE LAS LINEAS PARA EL PINTADO DE LA LOSA SERA DE 2"



ELEVACION FRONTAL
ESCALA: 1/25



ELEVACION LATERAL
ESCALA: 1/25

ESPECIFICACIONES TECNICAS

CONCRETO: $f_c=140 \text{ kg/cm}^2$

ESPESOR DE LOSA: $e=5"$

JUNTAS DE DILATACION: $e=3/4"$ CON BREA Y ARENA
CUBIERTA CON SELLO HIDRAULICO (5% DE EL PESO)

MEZCLA: CONCRETO = CEMENTO HORMIGON 1:8
MORTERO = CEMENTO-ARENA 1:3

SUB-BASE AFIRMADO DE CASCAJO DE PIEDRA

NOTA:
EL VACEADO DE LA LOSA SE HARA POR PAÑOS ALTERNADOS RESPETANDO EL NIVEL ENTRE PAÑO Y PAÑO.

UNIVERSIDAD NACIONAL DEL ALTIPLANO

FACULTAD DE INGENIERIA CIVIL Y ARQUITECTURA
ESCUELA PROFESIONAL DE ARQUITECTURA Y URBANISMO

Proyecto:
"RECUPERACIÓN Y PUESTA EN VALOR DE LA INFRAESTRUCTURA TURÍSTICO PAISAJISTA DEL PARQUE RECREACIONAL EL MIRADOR TARACCASA - ABANCAÑA"

Nombre Dibujo
LOSA MULTIDEPORTIVA - DETALLES ZONA RECREATIVA ACTIVA

Presentado por:
Bach. Arqto. Romeo Otto Muchica Alvarez
Bach. Arqto. Maria Julia Huanan Sarco

Escala Dibujo
Indicada

ID Plano Estado Revisión
A-28