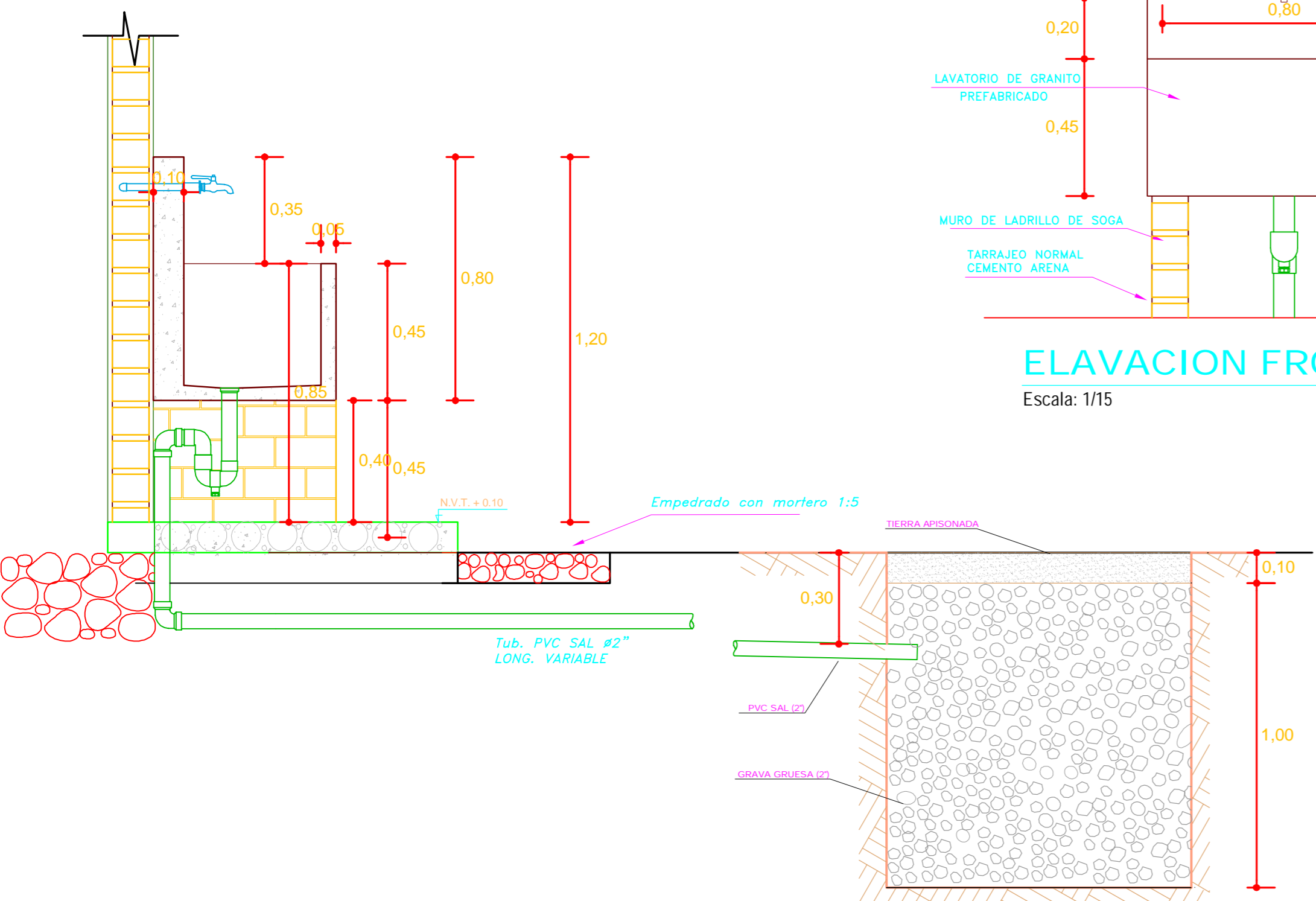
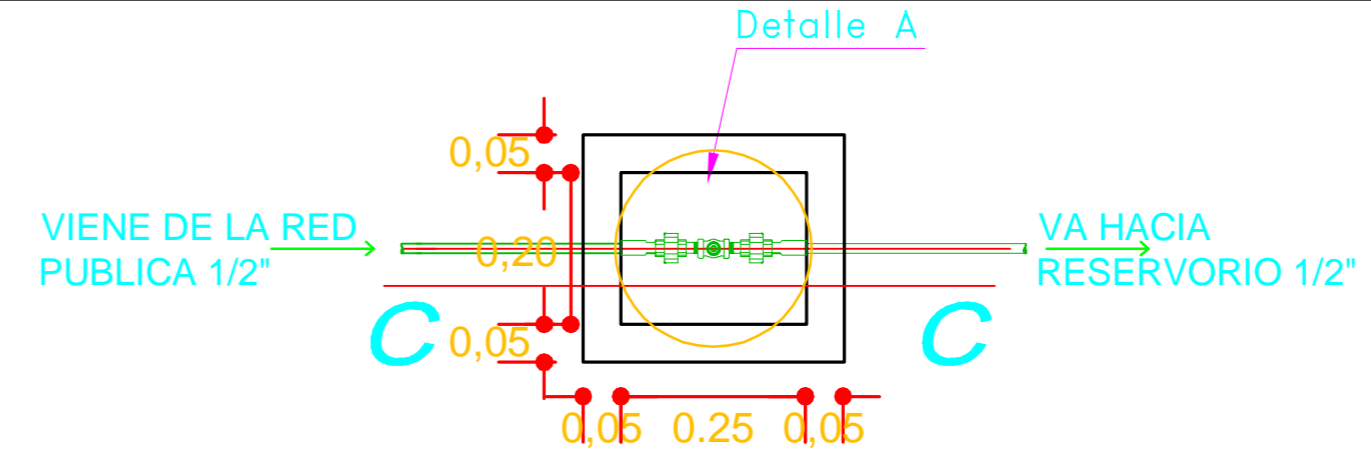


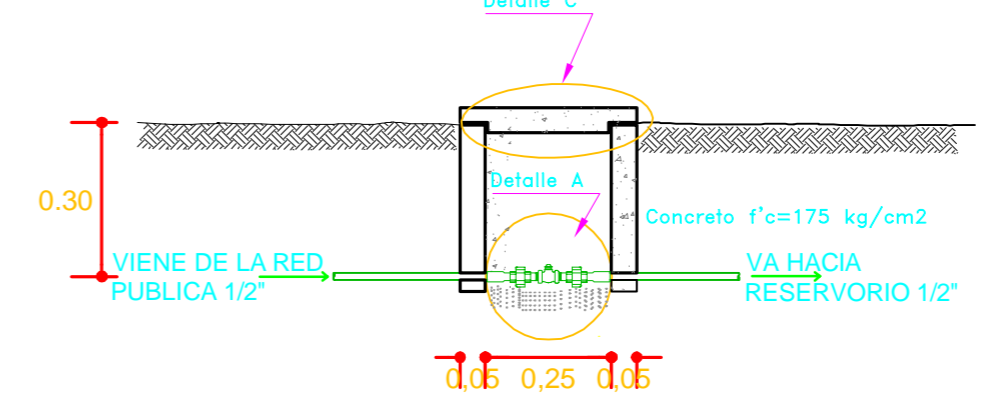
PLANTA - LAVADERO
Escala: 1/15



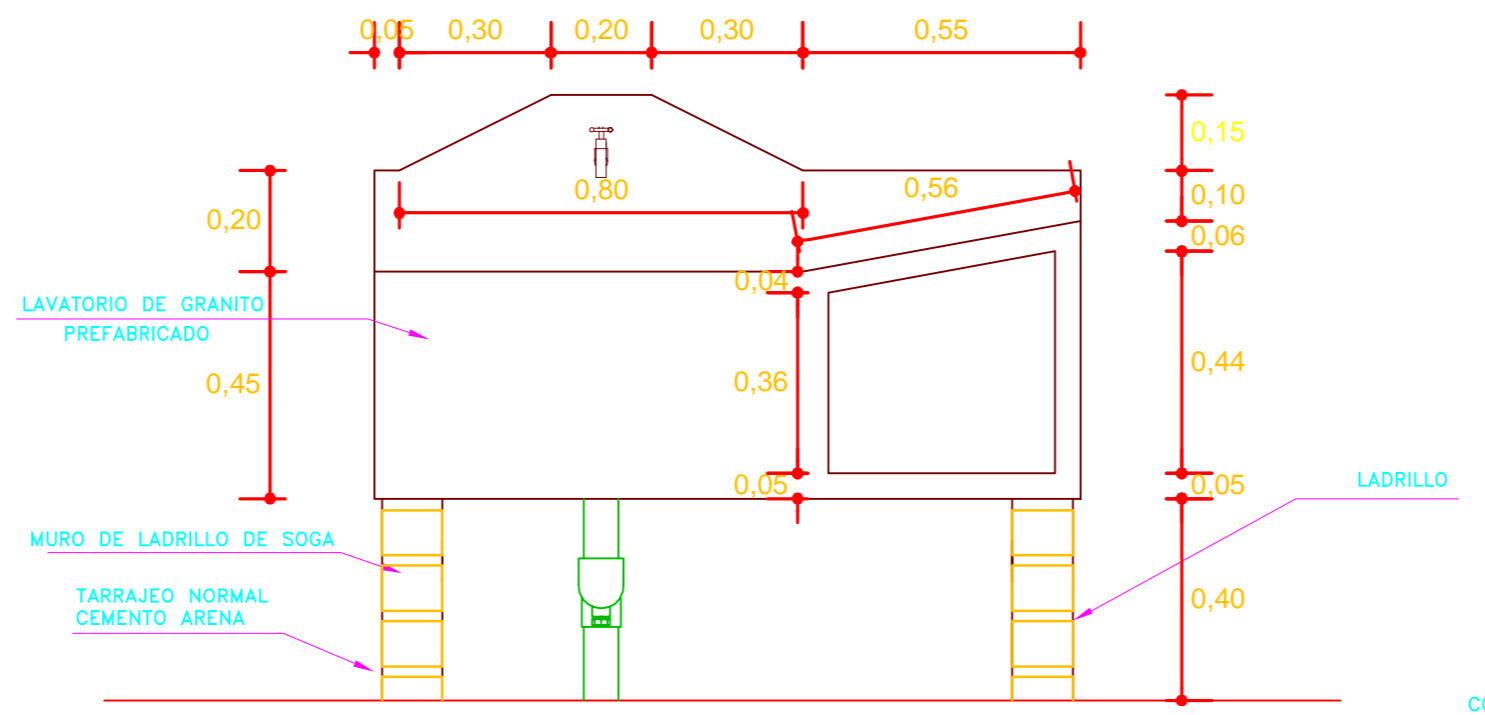
CORTE B - B
Escala: 1/15



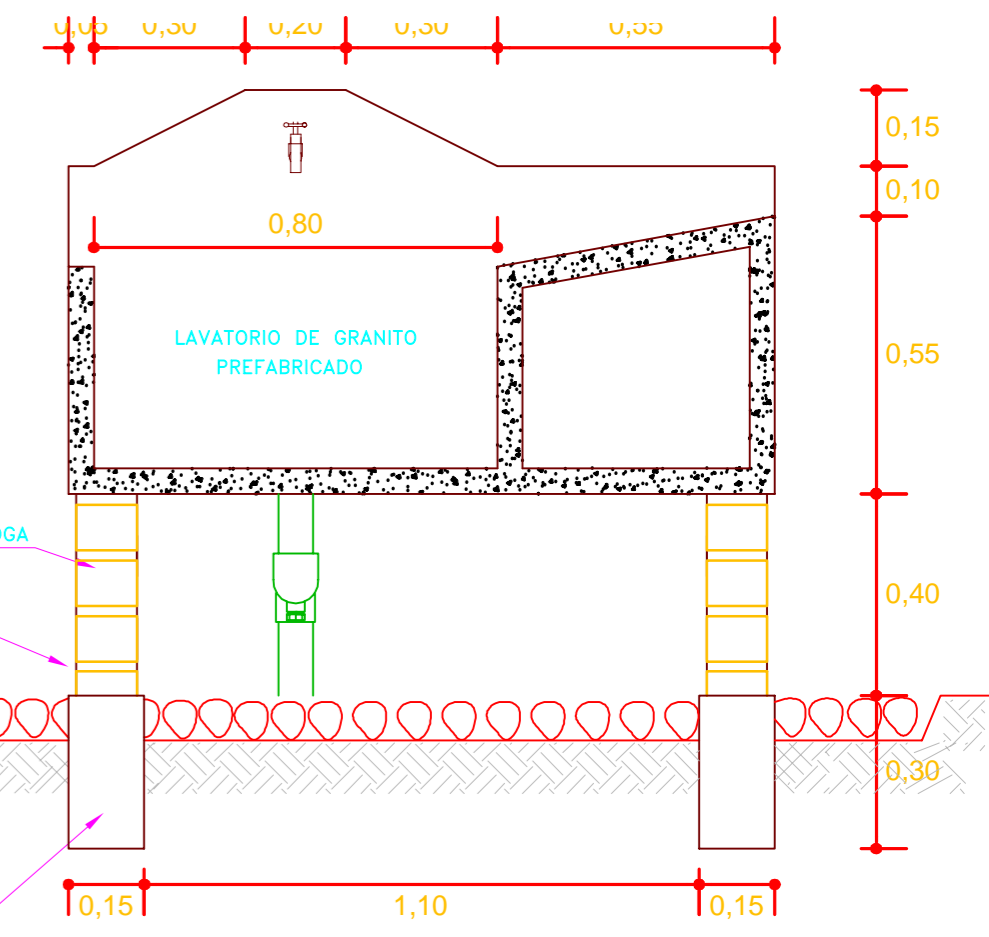
PLANTA - CAJA DE PASO
Escala: 1/10



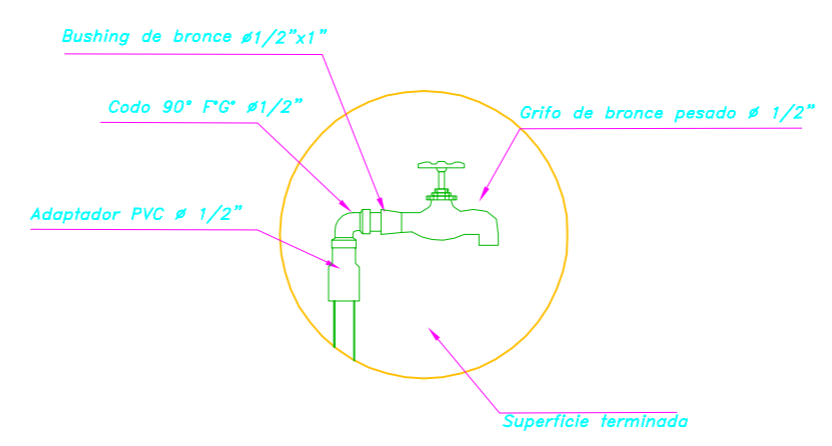
CORTE C - C
Escala: 1/10



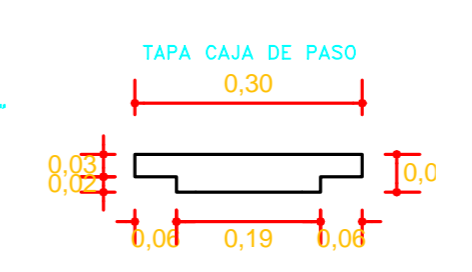
ELAVACION FRONTAL - LAVADERO
Escala: 1/15



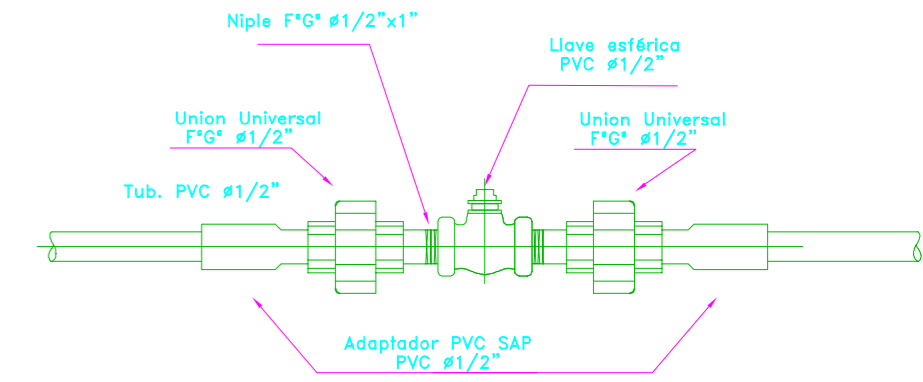
CORTE A - A
Escala: 1/15



DETALLE B
Escala: S/E



DETALLE C
Escala: S/E



DETALLE A
Escala: S/E

ESPECIFICACIONES TECNICAS

LAVADERO
Granito - Prefabricado
CONCRETO
CIMENTACION PATAS DE LAVADERO
Concreto Cemento : Hormigón 1:10
ACERO
Alambre Nro 8
TARRAJEOS Y DERRAMES
INTERIORES
Mortero mezcla cemento-arena 1:5
acabado con cemento pulido con OCRE
EXTERIORES
Tarrajeo Cemento : Arena 1 : 4 con OCRE
TUBERIA Y ACCESORIOS
Tubería y accesorios PVC deben cumplir Norma Técnica Peruana ISO 4422 para fluidos a presión.
Tubería de desagüe: PVC SAL

	UNIVERSIDAD NACIONAL DEL ALTIPLANO ESCUELA PROFESIONAL DE INGENIERIA CIVIL		Nº DE PLANO: B-04
	PROYECTO: "DESARROLLO DEL SANEAMIENTO BASICO SOSTENIBLE EN LAS COMUNIDADES DE TOTORANI, CCALUYO, MALLIRIPATA, MOROYO, ARICOMA Y CARHUA DEL DISTRITO DE AYAVIRI, PROVINCIA DE MELGAR - PUNO"		
	CURSO: TESIS PARA OPTAR EL TITULO PROFESIONAL DE INGENIERO CIVIL		
	PLANO: LAVADERO Y CAJA DE PASO		
PRESENTADO POR: BACH. ING. SUNI OUISPE EDILBERTO	ESCALA: INDICADA	FECHA: AGOSTO DEL 2016	