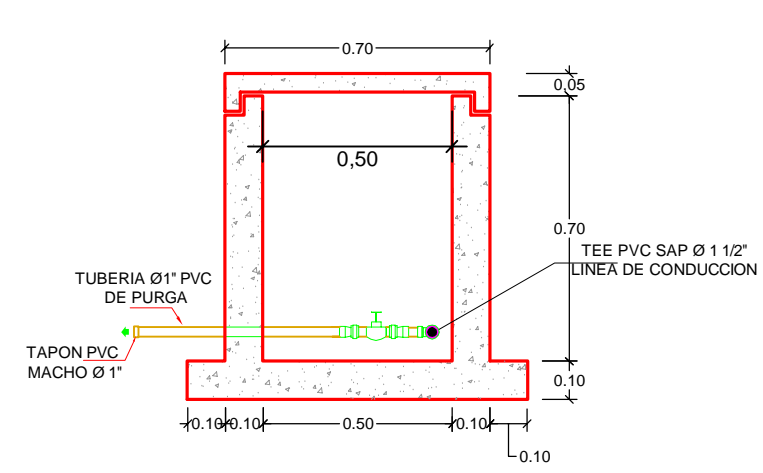
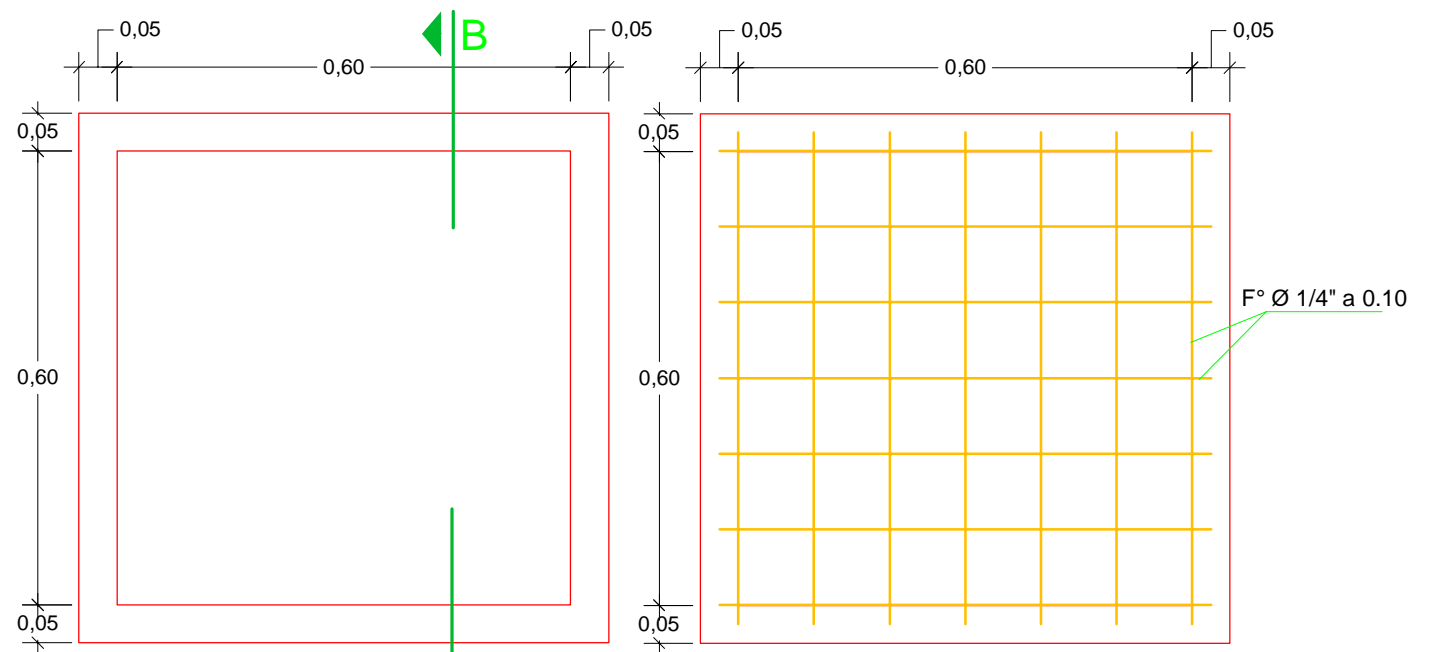


PLANTA
ESCALA 1:20

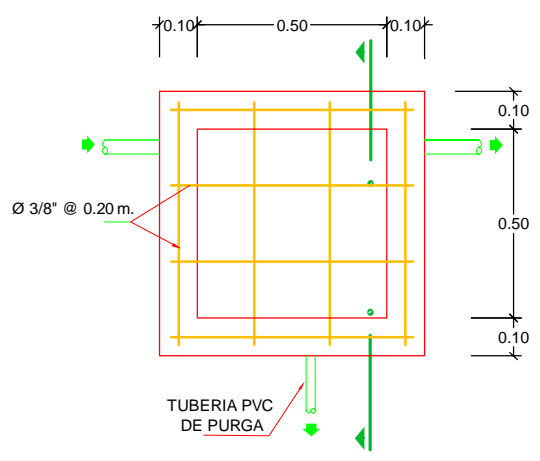


CORTE A-A
ESCALA 1:20

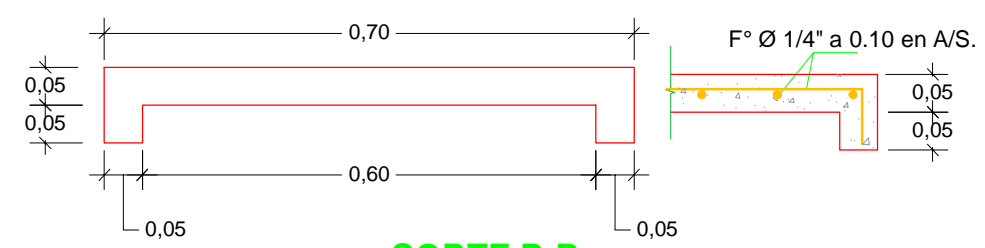
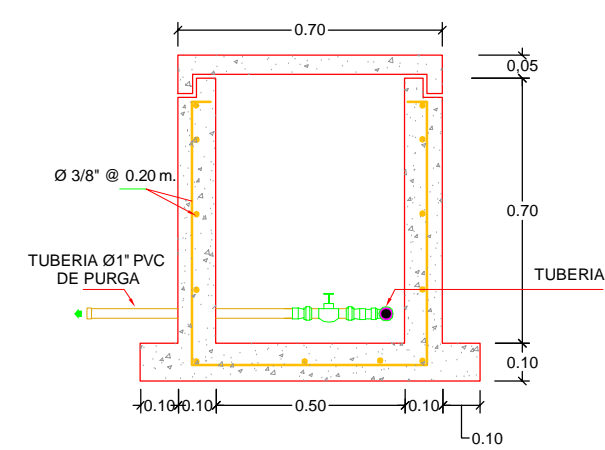


PLANTA

PLANTA ESTRUCTURA



DETALLE DE ESTRUCTURA
ESCALA 1:20



CORTE B-B

ESPECIFICACIONES TECNICAS

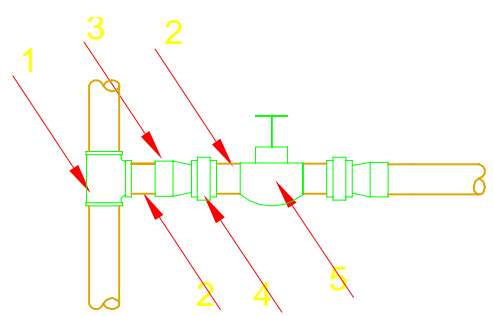
CONCRETO:
 MUROS REFORZADOS: $f_c = 175 \text{ Kg/cm}^2$
 LOSA TECHO: $f_c = 175 \text{ Kg/cm}^2$
 LOSA FONDO: $f_c = 175 \text{ Kg/cm}^2$

ACERO DE REFUERZO
 $F_y = 4200 \text{ Kg/cm}^2$

RECUBRIMIENTOS:
 LOSA DE FONDO: 3 cm
 MUROS: 3 cm
 LOSA DE TECHO: 3 cm.
 TRASLAPES:
 TRASLAPE MINIMO DE VARILLAS: 0.30 cm.

DETALLE DE TAPA CONCRETO

ESCALA 1:10



DETALLE DE ACCESORIOS

ACCESORIOS

#	LEYENDA	DESCRIPCION	CANT.
1		TEE REDUCCION PVC SAP 1 1/2" a 1"	01
2		NIPLES F°G° 1"x 3"	04
3		ADAPTADOR PVC 1"	02
4		UNION UNIVERSAL F°G° 1"	02
5		VALVULA COMPUERTA 1" BRONCE	01
6		TAPON 1"	01

	UNIVERSIDAD NACIONAL DEL ALTIPLANO ESCUELA PROFESIONAL DE INGENIERIA CIVIL		
	PROYECTO: "DESARROLLO DEL SANEAMIENTO BASICO SOSTENIBLE EN LAS COMUNIDADES DE TOTORANI, CCALUYO, MALLIRIPATA, MOROYO, ARICOMA Y CARHUA DEL DISTRITO DE AYAVIRI, PROVINCIA DE MELGAR - PUNO"		
CURSO: TESIS PARA OPTAR EL TITULO PROFESIONAL DE INGENIERO CIVIL		PLANO: DETALLE DE VALVULA DE PURGA	
PRESENTADO POR: BACH. ING. SUNI QUISPE EDILBERTO		ESCALA: INDICADA	FECHA: AGOSTO DEL 2016