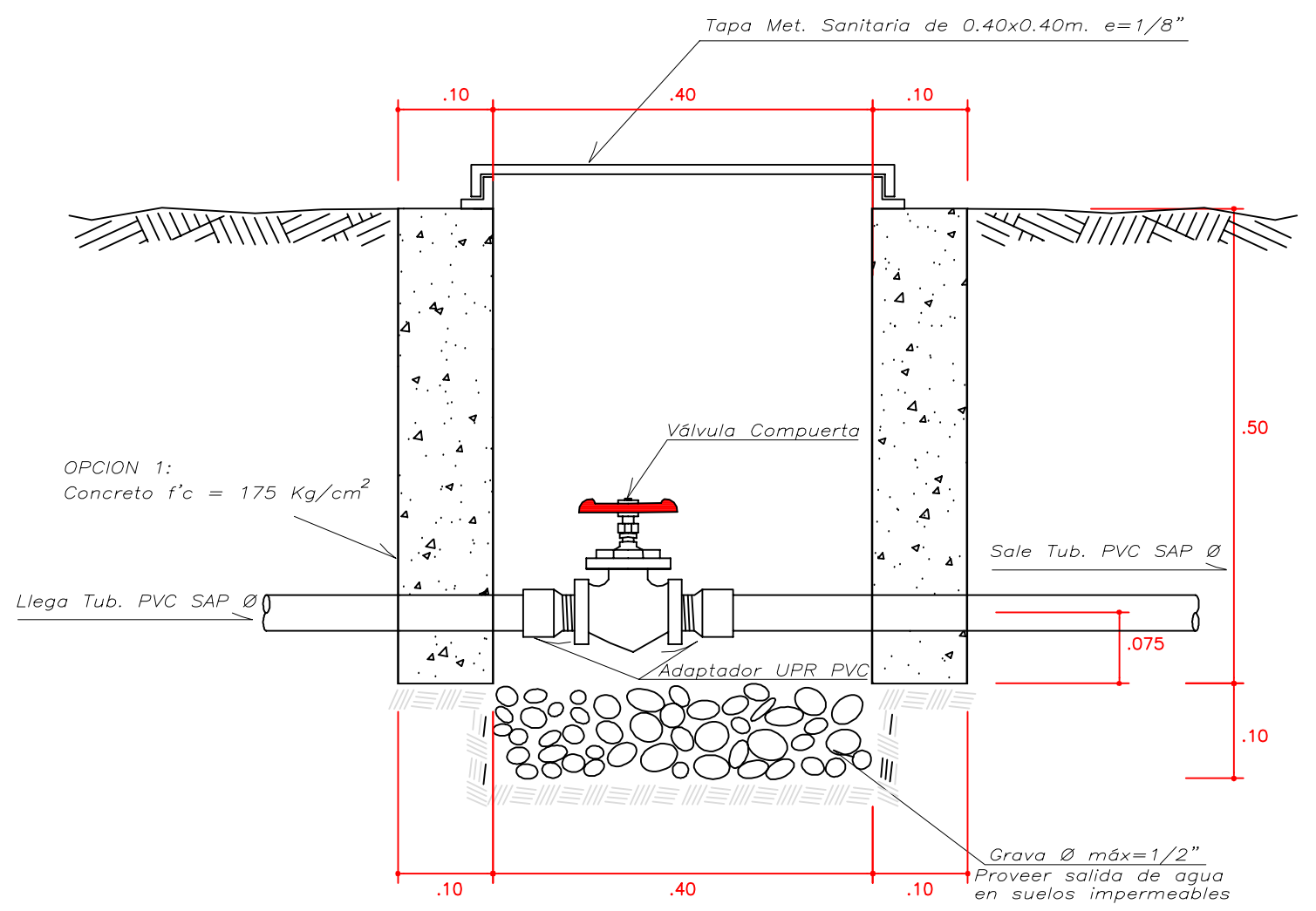
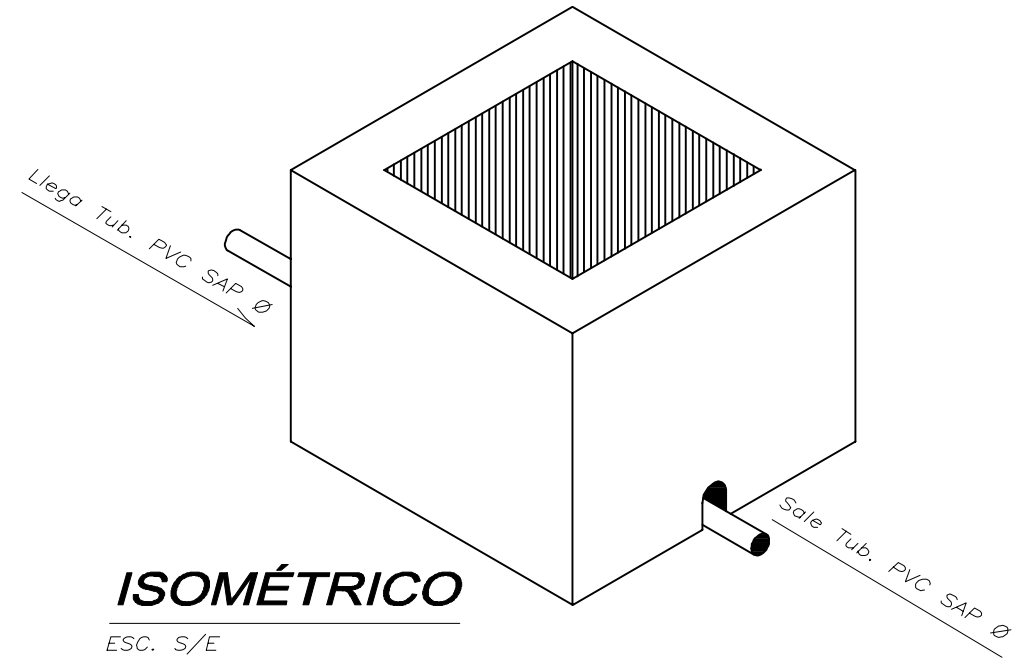


**PLANTA**  
ESC. S/E



**CORTE A-A**  
ESC. S/E



**ISOMÉTRICO**  
ESC. S/E

**ESPECIFICACIONES TECNICAS**

- CONCRETO
- C\* SIMPLE  $f'c = 175 \text{ Kg/cm}^2$
- TUBERIA Y ACCESORIOS
- Tubería y accesorios PVC deben cumplir Norma Técnica Peruana ISO 4422 para fluidos a presión
- CARPINTERÍA METALICA
- e mín = 1/8", cubierto con pintura hepóxica

 <b>UNA PUNO</b>	<b>UNIVERSIDAD NACIONAL DEL ALTIPLANO</b> <b>ESCUELA PROFESIONAL DE INGENIERIA CIVIL</b>	
	PROYECTO: "DESARROLLO DEL SANEAMIENTO BASICO SOSTENIBLE EN LAS COMUNIDADES DE TOTORANI, CCALUYO, MALLIRIPATA, MOROYO, ARICOMA Y CARHUA DEL DISTRITO DE AYAVIRI, PROVINCIA DE MELGAR - PUNO"	
	CURSO: <b>TESIS PARA OPTAR EL TITULO PROFESIONAL DE INGENIERO CIVIL</b>	N° DE PLANO:
	<b>A-09</b>	
PLANO: <b>DETALLE DE VALVULA COMPUERTA</b>	PRESENTADO POR: <b>BACH. ING. SUNI QUISPE EDILBERTO</b>	ESCALA: <b>DETALLE DE VALVULA COMPUERTA</b>
		FECHA: <b>AGOSTO DEL 2016</b>