



**UNIVERSIDAD NACIONAL DEL ALTIPLANO**  
**FACULTAD DE INGENIERÍA GEOLÓGICA Y**  
**METALÚRGICA**  
**ESCUELA PROFESIONAL DE INGENIERÍA METALÚRGICA**



**ESTUDIO DE LA FABRICACIÓN DE UNA LANCHA MODELO  
AQUALAND DOBLE CABINA A BASE DE ALUMINIO EN LA  
EMPRESA METALS INGINEERS INDUSTRIAS – PUNO**

**TESIS**

**PRESENTADA POR:**

**Bach. PERCY CARITA ATAHUACHI**

**PARA OPTAR EL TÍTULO PROFESIONAL DE:**

**INGENIERO METALURGISTA**

**PUNO – PERÚ**

**2024**



NOMBRE DEL TRABAJO

ESTUDIO DE LA FABRICACIÓN DE UNA L  
ANCHA MODELO AQUALAND DOBLE CA  
BINA A BASE DE ALUMINIO EN LA EMPR  
ES

AUTOR

PERCY CARITA ATAHUACHI

RECUENTO DE PALABRAS

15162 Words

RECUENTO DE CARACTERES

82578 Characters

RECUENTO DE PÁGINAS

94 Pages

TAMAÑO DEL ARCHIVO

4.3MB

FECHA DE ENTREGA

Apr 19, 2024 11:57 AM GMT-5

FECHA DEL INFORME

Apr 19, 2024 11:59 AM GMT-5

● **16% de similitud general**

El total combinado de todas las coincidencias, incluidas las fuentes superpuestas, para cada base de datos.

- 15% Base de datos de Internet
- Base de datos de Crossref
- 5% Base de datos de trabajos entregados
- 0% Base de datos de publicaciones
- Base de datos de contenido publicado de Crossref

● **Excluir del Reporte de Similitud**

- Coincidencia baja (menos de 20 palabras)

M.Sc. Oswaldo L. Maynas Condori  
ASESOR



Dr. Hipólito Córdova Gutiérrez  
DIRECTOR DE LA UNIDAD DE INVESTIGACIÓN DE LA  
FACULTAD DE INGENIERÍA GEOLÓGICA Y METALÚRGICA



## DEDICATORIA

*Dedico este trabajo a mis padres, Adolfo y Emérita,  
cuyo amor incondicional, apoyo constante y sacrificio  
han sido la fuente de mi inspiración y motivación a lo  
largo de toda mi vida. Gracias por creer en mí y por  
ser mi mayor fuente de fortaleza*

**PERCY.**



## AGRADECIMIENTOS

*En primer lugar, quiero agradecer a la Universidad Nacional del Altiplano, que me ha cobijado durante mi permeancia y formación profesional, así mismo a mi director de tesis, M.Sc. OSWALDO LUZVER MAYNAS CONDORI, por su dedicación, paciencia y sabiduría. Sus valiosas sugerencias, comentarios y orientación experta fueron fundamentales para dar forma a este trabajo y para mi desarrollo como investigador.*

*Así mismo también quiero expresar mi gratitud a, Ing. FRANCISCO ZOLANO ALVARO DUEÑAS, cuyas aportaciones y consejos fueron esenciales para el éxito de este proyecto. Sus conocimientos en estudio de la fabricación de una lancha modelo Aqualand doble cabina a base de aluminio en la empresa Metals Engineers Industrias – Puno, que fueron una inspiración constante.*

**PERCY.**



# ÍNDICE GENERAL

Pág.

**DEDICATORIA**

**AGRADECIMIENTOS**

**ÍNDICE GENERAL**

**ÍNDICE DE TABLAS**

**ÍNDICE DE FIGURAS**

**ABREVIATURAS**

**RESUMEN ..... 12**

**ABSTRACT..... 13**

## **CAPÍTULO I**

### **INTRODUCCIÓN**

**1.1. PLANTEAMIENTO DEL PROBLEMA..... 15**

**1.2. FORMULACIÓN DEL PROBLEMA ..... 19**

1.2.1. Problema general..... 19

1.2.2. Problemas específicos ..... 20

**1.3. HIPOTESIS DE LA INVESTIGACION ..... 20**

1.3.1. Hipótesis General ..... 20

1.3.2. Hipótesis específicas ..... 20

**1.4. JUSTIFICACION DE LA INVESTIGACIÓN ..... 21**

1.5.1. Objetivo General ..... 22

1.5.2. Objetivos Específicos ..... 22



## CAPÍTULO II

### REVISIÓN DE LITERATURA

<b>2.1.</b>	<b>ANTECEDENTES .....</b>	<b>24</b>
<b>2.2.</b>	<b>MARCO TEÓRICO .....</b>	<b>30</b>
2.2.1.	Fabricación de lancha.....	30
2.2.2.	Fabricación de una lancha modelo Aqualand doble cabina .....	30
2.2.3.	Aluminio .....	33
2.2.4.	Propiedades químicas del aluminio.....	34
2.2.5.	Reactividad con el oxígeno .....	34
2.2.6.	Reactividad con ácidos.....	34
2.2.7.	Reactividad con álcalis.....	35
2.2.8.	Reactividad con agua .....	35
2.2.9.	Formación de aleaciones .....	35
2.2.10.	Propiedades de reducción.....	35
2.2.11.	Características físicas .....	36
2.2.12.	Características mecánicas.....	36
2.2.13.	Características químicas.....	37
<b>2.3.</b>	<b>MARCO CONCEPTUAL .....</b>	<b>38</b>
2.3.1.	Fabricación .....	38
2.3.2.	Lancha modelo Aqualand .....	38
2.3.3.	Aluminio .....	38

## CAPÍTULO III

### MATERIALES Y MÉTODOS

<b>3.1.</b>	<b>UBICACIÓN GEOGRÁFICA DEL ESTUDIO.....</b>	<b>40</b>
3.1.1.	Ubicación .....	40



<b>3.2.</b>	<b>PERIODO DE DURACIÓN DEL ESTUDIO .....</b>	<b>41</b>
<b>3.3.</b>	<b>PROCEDENCIA DEL MATERIAL ESTUDIADO .....</b>	<b>41</b>
<b>3.4.</b>	<b>POBLACIÓN Y MUESTRA DEL ESTUDIO .....</b>	<b>42</b>
	3.4.1. Población.....	42
	3.4.2. Muestra.....	42
<b>3.5.</b>	<b>DISEÑO ESTADÍSTICO .....</b>	<b>42</b>
<b>3.6.</b>	<b>PROCEDIMIENTO.....</b>	<b>43</b>
	3.6.1. Diseño De La Investigación .....	43
	3.6.2. Nivel de la investigación .....	43
	3.6.3. Tipo de la investigación .....	43
<b>3.7.</b>	<b>TECNICAS E INSTRUMENTOS DE RECOLECCION DE DATOS.....</b>	<b>44</b>
	3.7.1. Técnicas.....	44
	3.7.2. Instrumento .....	44
	3.7.3. Desarrollo del procedimiento de la Investigación.....	44
<b>3.8.</b>	<b>VARIABLES .....</b>	<b>47</b>
<b>3.9.</b>	<b>ANALISIS DE LOS RESULTADOS .....</b>	<b>48</b>
<b>CAPÍTULO IV</b>		
<b>RESULTADOS Y DISCUSIÓN</b>		
<b>4.1.</b>	<b>RESULTADOS.....</b>	<b>50</b>
<b>4.2.</b>	<b>DISCUSIÓN .....</b>	<b>78</b>
<b>V.</b>	<b>CONCLUSIONES.....</b>	<b>81</b>
<b>VI.</b>	<b>RECOMENDACIONES.....</b>	<b>83</b>
<b>VII.</b>	<b>REFERENCIAS BIBLIOGRÁFICAS.....</b>	<b>84</b>
<b>ANEXOS.....</b>		<b>86</b>



**Area:** Metalurgia transformativa

**Tema:** Estudio de la fabricación de una lancha modelo aqualand doble cabina a base de aluminio

**Fecha de sustentación:** 25 de abril del 2024





## ÍNDICE DE TABLAS

	<b>Pág.</b>
<b>Tabla 1.</b> Operacionalización de la variable de estudio .....	48
<b>Tabla 2.</b> Características técnicas.....	54
<b>Tabla 3.</b> Especificaciones técnicas .....	54
<b>Tabla 4.</b> Selección de materiales .....	58
<b>Tabla 5.</b> Características del Motor Fuera de Borda Yamaha 150 HP FL150FETX	63
<b>Tabla 6.</b> Plan de producción y comercialización.....	65
<b>Tabla 7.</b> Equipos y materiales.....	68
<b>Tabla 8.</b> Materiales .....	71
<b>Tabla 9.</b> Mano de obra.....	72
<b>Tabla 10.</b> Equipos y herramientas .....	73
<b>Tabla 11.</b> Costos de componentes mecánicos.....	74
<b>Tabla 12.</b> Sistemas y equipamiento .....	74
<b>Tabla 13.</b> Pintura y acabado.....	75
<b>Tabla 14.</b> Costos de certificación y regulaciones .....	75
<b>Tabla 15.</b> Costos de prueba y control de calidad.....	76
<b>Tabla 16.</b> Gastos generales .....	76
<b>Tabla 17.</b> Costos de comercialización y ventas.....	77
<b>Tabla 18.</b> Intereses y gastos financieros .....	77



## ÍNDICE DE FIGURAS

	<b>Pág.</b>
<b>Figura 1.</b> Características de la cabina.....	53
<b>Figura 2.</b> Diseño de la apariencia general .....	57
<b>Figura 3.</b> Estructura del casco vista superior.....	59
<b>Figura 4.</b> Estructura de cabina vista superior .....	59
<b>Figura 5.</b> Estructura lateral de casco .....	60
<b>Figura 6.</b> Estructura lateral de casco y cabina de lancha.....	60
<b>Figura 7.</b> Casco de cabina posterior y casco de cabina frontal.....	61
<b>Figura 3.</b> Casco y cabina posterior y casco y cabina frontal .....	61



## ABREVIATURAS

%:	Porcentajes
°C:	Grados Celsius
h:	Horas
Kg:	Kilogramos
m.s.n.m.:	Metros sobre el nivel del mar
Al:	Aluminio
E-4043:	Electrodo de Aluminio
MG 400:	Electrodo de aluminio universal



## RESUMEN

El presente estudio de investigación se enfoca en analizar el proceso de fabricación de una lancha modelo aqualand doble cabina de aluminio en la empresa Metals Engineers Industrias en la ciudad de Puno. El problema identificado se centra en entender cómo se lleva a cabo dicho proceso en la mencionada empresa. Para abordar este problema, se establece como objetivo realizar un estudio detallado de la fabricación de esta lancha en dicha empresa durante el año 2021. La metodología empleada es de tipo descriptiva, donde se analizan hechos actuales relacionados con el problema planteado, con un enfoque cuantitativo y un diseño descriptivo simple. Como resultado, se logra la fabricación exitosa de la lancha aqualand doble cabina de aluminio en la empresa Metals Engineers Industrias en Puno. Se destaca la optimización de los procesos de la empresa y la obtención de un registro detallado de la fabricación de la lancha, lo que facilita el registro del modelo y el seguimiento del proceso de fabricación. En conclusión, este estudio beneficia a la empresa al demostrar la factibilidad y la facilidad del proceso de fabricación de la lancha.

**Palabras claves:** Aluminio, Diseño, Estudio, Fabricación, Lancha.



## ABSTRACT

The present research study focuses on analyzing the manufacturing process of an aluminum double cabin Aqualand model boat in the Metals Engineers Industries company in the city of Puno. The identified problem focuses on understanding how said process is carried out in the aforementioned company. To address this problem, the objective is established to carry out a detailed study of the manufacturing of this boat in said company during the year 2021. The methodology used is descriptive, where current facts related to the problem posed are analyzed, with a quantitative approach. and a simple descriptive design. As a result, the successful manufacturing of the Aqualand double cabin aluminum boat was achieved at the Metals Engineers Industries company in Puno. The optimization of the company's processes and obtaining a detailed record of the manufacturing of the boat stands out, which facilitates the registration of the model and the monitoring of the manufacturing process. In conclusion, this study benefits the company by demonstrating the feasibility and ease of the boat manufacturing process.

**Keywords:** Aluminum, Design, Study, Manufacturing, Boat.



# CAPÍTULO I

## INTRODUCCIÓN

La industria de la construcción naval ha tenido un papel crucial a lo largo de la historia, desempeñando una función esencial en ámbitos como el transporte, la pesca, el comercio y el entretenimiento. En el contexto actual, la demanda de embarcaciones con altos estándares de calidad y rendimiento continúa en aumento, lo que ha generado un desafío importante en la búsqueda de materiales avanzados y métodos de fabricación eficientes.

Este estudio se enfoca en la investigación de la producción de una lancha del modelo Aqualand de doble cabina, con especial énfasis en el uso predominante de aluminio, llevado a cabo en la empresa Metals Engineers Industrias en Puno. La elección de este enfoque se basa en la necesidad de explorar la viabilidad y las ventajas de la construcción de embarcaciones utilizando aluminio, en comparación con los materiales tradicionales, como la fibra de vidrio o la madera.

El aluminio es ampliamente reconocido por su resistencia, durabilidad, bajo peso y su capacidad de resistir la corrosión, lo que lo convierte en una opción muy atractiva en la construcción de embarcaciones. El propósito de este estudio es investigar el proceso de producción de la lancha Aqualand, desde la etapa inicial de diseño hasta la fabricación y la calidad del producto final, al mismo tiempo que se identifican las ventajas y desafíos asociados con la utilización de aluminio en este contexto específico.

El trabajo se estructura en varias secciones, que comienzan con esta introducción, seguida de una revisión de la literatura que aborda investigaciones previas relacionadas con la construcción naval en aluminio y los enfoques utilizados en la industria. Luego, se



detalla la metodología aplicada en el estudio, que involucra la recopilación de datos, el análisis de procesos y la evaluación de la calidad del producto. Finalmente, se presentan los descubrimientos, conclusiones y recomendaciones resultantes de la investigación.

La fabricación de una lancha Aqualand de doble cabina basada en aluminio representa un avance significativo en la optimización de la producción de embarcaciones en la empresa Metals Engineers Industrias. El conocimiento adquirido a través de este estudio posee un valor potencial para la empresa, la comunidad académica y la industria naval en general, ya que contribuye a una comprensión más profunda de los procesos de fabricación en aluminio y sus ventajas en términos de rendimiento y durabilidad.

En tal sentido abordaremos los siguientes parámetros establecidos en la rúbrica de la especialidad para lo cual, en el Capítulo I, se plantea la Introducción del trabajo, seguidamente del Capítulo II, referente a la Revisión bibliográfica, seguidamente para el Capítulo III, los Materiales y Métodos, seguidamente para del Capítulo IV, los Resultados y Discusiones, y finalmente las conclusiones y recomendaciones, anexos respectivamente.

### **1.1. PLANTEAMIENTO DEL PROBLEMA**

El desafío en el ámbito internacional que surge en el estudio de la fabricación de una lancha modelo Aqualand de doble cabina utilizando aluminio en la empresa Metals Engineers Industrias en Puno está vinculado a la competencia en el mercado mundial de la construcción naval. A nivel global, este sector se caracteriza por su intensa rivalidad y está influenciado por diversos factores que inciden directamente en las decisiones de la empresa y en la viabilidad del proyecto. Por tanto, el problema internacional en este análisis se concentra en la estrategia que debe adoptar Metals Engineers Industrias para competir de manera efectiva en el mercado global de la construcción naval al fabricar



lanchas Aqualand de doble cabina empleando aluminio. La compañía debe considerar elementos tales como la competencia, las regulaciones internacionales, la tecnología y la capacidad de acceder a mercados extranjeros para tomar decisiones fundamentadas y exitosas en su enfoque de producción. En la industria de la construcción naval, a escala internacional, se libra una encarnizada competencia. Empresas de diversos países rivalizan por contratos y clientes en todo el mundo. La elección de utilizar aluminio en la fabricación de lanchas Aqualand de doble cabina representa una estrategia que debe ser evaluada en términos de la competitividad global y la calidad de los productos en comparación con otros fabricantes de embarcaciones. Además, la producción de embarcaciones, dada su relación con la seguridad marítima y la protección del medio ambiente, está sujeta a rigurosas regulaciones y normativas internacionales. En este sentido, resulta esencial que Metals Engineers Industrias se ajuste a estos estándares a fin de competir en el mercado mundial, lo que implica la necesidad de adoptar procesos de producción y materiales acordes a las regulaciones internacionales. La innovación y la tecnología juegan un papel crucial en la construcción naval a nivel global. Las empresas que implementan tecnologías avanzadas y métodos de fabricación eficientes pueden obtener ventajas competitivas en términos de calidad y costos. Por consiguiente, Metals Engineers Industrias debe mantenerse al tanto de las tendencias y avances tecnológicos a nivel internacional. En síntesis, podemos expresar que, la capacidad de Metals Engineers Industrias para acceder a mercados internacionales resulta fundamental para su crecimiento y éxito a largo plazo. La elección de materiales y procesos de fabricación que cumplan con las expectativas internacionales en cuanto a calidad puede generar oportunidades de exportación y expansión en el mercado global.

En el contexto peruano, en el estudio de la manufactura de una lancha modelo Aqualand de doble cabina utilizando aluminio en la empresa Metals Engineers Industrias





en Puno, se plantea el desafío de adaptación y competencia en el mercado de la construcción naval a nivel local. En el ámbito peruano, se presentan particularidades y desafíos que tienen un impacto directo en la viabilidad y éxito de este proyecto. En resumen, el problema específico en este estudio se enfoca en cómo Metals Engineers Industrias puede ajustarse y competir eficazmente en el mercado de construcción naval local al fabricar lanchas Aqualand de doble cabina utilizando aluminio. Este desafío conlleva considerar elementos como la competencia a nivel local, la accesibilidad a recursos, el cumplimiento de regulaciones nacionales, la implementación de tecnología y la comprensión de las preferencias del mercado peruano para tomar decisiones informadas y alcanzar el éxito en su estrategia de producción. En el escenario peruano, la industria de construcción naval se encuentra en constante evolución y competencia, con empresas locales que aspiran a destacar en la producción de embarcaciones. La elección de emplear aluminio en la manufactura de lanchas Aqualand de doble cabina plantea la interrogante sobre cómo Metals Engineers Industrias puede mantener su competitividad a nivel local y proporcionar productos de alta calidad que satisfagan las necesidades del mercado peruano. La disponibilidad y costos de los recursos y materias primas, como el aluminio, pueden variar en el mercado peruano. La empresa debe abordar de manera eficiente cuestiones relacionadas con la adquisición de aluminio y otros insumos para mantener la competitividad de sus productos. En el Perú, la construcción naval está sujeta a regulaciones y normativas nacionales que se relacionan con la seguridad marítima y la protección del medio ambiente. El cumplimiento de estas regulaciones es esencial para operar de forma legal y ética, lo que plantea desafíos específicos que deben ser afrontados. La adopción de tecnologías avanzadas y la capacitación del personal en la producción de lanchas de aluminio son elementos fundamentales para mantener la competitividad. La empresa debe considerar cómo acceder a la tecnología y al conocimiento local para



optimizar sus procesos. Las preferencias y la demanda del mercado peruano por embarcaciones específicas, como lanchas de doble cabina, pueden variar. La empresa debe llevar a cabo investigaciones en profundidad y comprender las necesidades y preferencias de los consumidores locales para asegurarse de que sus productos sean atractivos y competitivos en el mercado nacional.

El problema específico en el estudio de la fabricación de una lancha modelo Aqualand de doble cabina a base de aluminio en la empresa Metals Engineers Industrias, ubicada en Puno, está relacionado con la necesidad de adaptarse y ser competitivo en el mercado local de la construcción naval. La región de Puno, situada en el altiplano peruano y cercana al Lago Titicaca, presenta una serie de desafíos y características distintivas que influyen directamente en la viabilidad y éxito de este proyecto. En esencia, el problema en Puno en este análisis se enfoca en cómo Metals Engineers Industrias puede ajustarse y competir eficazmente en el mercado de la construcción naval local al fabricar lanchas Aqualand de doble cabina utilizando aluminio. Este desafío implica considerar factores como la competencia local, la disponibilidad de recursos en la región, el cumplimiento de regulaciones específicas, la implementación de tecnología y la comprensión de las preferencias de la comunidad en Puno, con el fin de tomar decisiones informadas y lograr el éxito en su estrategia de producción. En Puno y sus alrededores, la construcción naval tiene una importancia significativa debido a la presencia del Lago Titicaca. La elección de utilizar aluminio en la fabricación de lanchas Aqualand de doble cabina plantea la pregunta sobre cómo Metals Engineers Industrias puede mantener su competitividad a nivel local y ofrecer productos de alta calidad que satisfagan las necesidades de la comunidad y las actividades relacionadas con el lago. La disponibilidad y los costos de los recursos y materias primas, como el aluminio, pueden variar en la región de Puno. La empresa debe abordar de manera eficiente cuestiones relacionadas con la obtención de



aluminio y otros insumos para asegurar la competitividad de sus productos en un entorno geográfico particular. La construcción naval en Puno está sujeta a regulaciones y normativas locales que pueden diferir de las regulaciones nacionales. Cumplir con estas regulaciones es esencial para operar de manera legal en la región, lo que plantea desafíos específicos que deben ser abordados. La adopción de tecnologías avanzadas y la capacitación del personal en la producción de lanchas de aluminio son elementos fundamentales para mantener la competitividad en Puno. La empresa debe considerar cómo acceder a la tecnología y al conocimiento local para optimizar sus procesos y recursos. Las necesidades y preferencias de la comunidad local en Puno en cuanto a embarcaciones, como lanchas de doble cabina, pueden variar. La empresa debe llevar a cabo investigaciones exhaustivas y comprender las necesidades y gustos de los consumidores locales para garantizar que sus productos sean atractivos y competitivos en el mercado regional.

## **1.2. FORMULACIÓN DEL PROBLEMA**

Se ha identificado como uno de los principales inconvenientes de la empresa la carencia de un registro exhaustivo sobre la fabricación de lanchas. Ante esta situación, se ha planteado la necesidad de llevar a cabo un estudio detallado sobre el proceso de fabricación de una lancha, con el objetivo de solventar esta problemática mediante el registro completo de todas las etapas del proceso de producción, incluyendo el diseño, los métodos de fabricación y los costos asociados.

### **1.2.1. Problema general**

¿En qué medida la fabricación de una lancha modelo aqualand doble cabina a base de aluminio repercute a la empresa Metals Engineers Industrias en la ciudad de Puno?



### **1.2.2. Problemas específicos**

- ¿En qué medida el diseño de la lancha modelo aqualand doble cabina fabricado a base de aluminio repercute en la empresa metals engineers industrias de la ciudad de Puno?
- ¿En qué medida es el proceso de fabricación de la lancha modelo aqualand doble cabina a base de aluminio repercute en la empresa metals engineers industrias de la ciudad de Puno?
- ¿En qué medida los costos de fabricación de la lancha modelo aqualand doble cabina a base de aluminio influye en la empresa metals engineers industrias de la ciudad de Puno?

## **1.3. HIPOTESIS DE LA INVESTIGACION**

### **1.3.1. Hipótesis General**

El estudio de la fabricación de una lancha modelo Aqualand doble cabina a base de aluminio es beneficioso para la empresa Metals Engineers Industrias – Puno

### **1.3.2. Hipótesis específicas**

- El diseño de la lancha modelo aqualand doble cabina a base de aluminio beneficia a la empresa Metals Engineers Industrias de la ciudad de Puno, 2021.
- El proceso de fabricación de una lancha modelo aqualand doble cabina a base de aluminio posiciona en el mercado a la empresa Metals Engineers Industrias de la ciudad de Puno, 2021.



- Los costos de fabricación de una lancha modelo aqualand doble cabina a base de aluminio beneficia a los clientes de la empresa Metals Engineers Industrias de la ciudad de Puno, 2021.

#### **1.4. JUSTIFICACION DE LA INVESTIGACIÓN**

A medida que la ciencia y la tecnología avanzan, a nivel de fabricación de equipos y movilidades acuáticas se va generando nuevos métodos de fabricación, más aún por la necesidad de una parte de la población dedicada al transporte de turistas en las rutas del lago Titicaca, esto hace que las empresas dedicadas al rubro de fabricación de equipos, soldadura, etc. amplíen sus talleres a un área de fabricación de lanchas, o presten servicios de mantenimiento. Por las razones ya mencionadas esta investigación propone describir el procedimiento realizado al fabricar una lancha de modelo Aqualand de doble cabina en la empresa Metals Engineers Industrias de la ciudad de Puno. El crecimiento acelerado de la tecnología y la necesidad del mercado de lanchas en la ciudad de Puno ha llevado también a la necesidad de fabricar la movilidad acuática en nuestro país y específicamente en la ciudad de Puno, por la presencia del lago Titicaca y la demanda del turismo. Por otro lado, el presente estudio también generara oportunidades nuevas de investigación en el avance tecnológico en el campo de la fabricación de lanchas acuáticas para el lago Titicaca de la ciudad de Puno.

Desde la perspectiva teórica podemos sostener que, el estudio de la fabricación de una lancha modelo Aqualand doble cabina a base de aluminio en la empresa Metals Engineers Industrias en Puno puede ser justificado teóricamente por la demanda del mercado, las ventajas del material, la innovación, el desarrollo de la industria local, la investigación y desarrollo, y la consideración ambiental. Este proyecto podría resultar beneficioso tanto para la empresa como para la comunidad en general.



En tal sentido también abarca la justificación práctica, este estudio se basa en la oportunidad de mercado, la diversificación de productos, la generación de empleo, el fortalecimiento de la industria local, la colaboración con proveedores locales, el desarrollo de habilidades técnicas, la innovación y la consideración de sostenibilidad. Estos factores respaldan la viabilidad y el beneficio tangible de la fabricación de una lancha modelo Aqualand doble cabina a base de aluminio en Puno por parte de Metals Engineers Industrias.

Por otro lado, también aborda la justificación económica de este estudio se basa en el potencial de ingresos, la diversificación de ingresos, la rentabilidad del aluminio, la creación de empleo, el efecto multiplicador en la economía, la exportación de productos, la eficiencia en costos y la contribución al desarrollo económico regional. Estos factores respaldan la viabilidad económica de la fabricación de una lancha modelo Aqualand doble cabina a base de aluminio en la empresa Metals Engineers Industrias en Puno.

## **1.5. OBJETIVOS DE LA INVESTIGACION**

### **1.5.1. Objetivo General**

Realizar el estudio de la fabricación de una lancha modelo aqualand doble cabina a base de aluminio en la empresa Metals Engineers Industrias de la ciudad de Puno, 2021.

### **1.5.2. Objetivos Específicos**

- Realizar el diseño de la lancha modelo aqualand doble cabina a base de aluminio en la empresa Metals Engineers Industrias de la ciudad de Puno, 2021.



- Realizar el proceso de fabricación de una lancha modelo aqualand doble cabina a base de aluminio en la empresa Metals Engineers Industrias de la ciudad de Puno, 2021.
- Calcular los costos de fabricación de una lancha modelo aqualand doble cabina a base de aluminio en la empresa Metals Engineers Industrias de la ciudad de Puno, 2021.



## CAPÍTULO II

### REVISIÓN DE LITERATURA

#### 2.1. ANTECEDENTES

Salinas (2007), en su tesis de grado titulado, diseño de un embarcadero flotante de 5tm de capacidad para la Cuenca del Río Ene -Satipo, A través de la empresa Maquinarias y Servicios Industriales S.A. Maservin S.A. ha tenido la oportunidad de desarrollar en el área de diseño, estudios y proyectos de obras civiles, metal mecánico y de maquinarias en general. Su trabajo específico desarrollado ha sido el diseño, fabricación y montaje en obra de dos Embarcaderos metálicos, Flotantes, para las comunidades nativas de Shima y El Porvenir, obras encomendadas a Maservin S.A. por el Ministerio de la Presidencia, Instituto Nacional de Desarrollo, a través del Proyecto Especial Pichis Palcazo, con aportes de contradrogas-Donación Holanda. Su meta era instalar dos embarcaderos flotantes, cada uno con capacidad de 5 TN sobre cubierta, el cual fue concebido en 04 módulos flotadores laterales iguales, 01 módulo flotador central y 02 secciones acoplables de rampa con barandas, para el acceso del embarcadero a la escalera de concreto armado y que, al ser ensamblados en obra, constituyen en su conjunto el Embarcadero Flotante. Se decidió la construcción mediante módulos metálicos, por la imposibilidad de transportar en una sola pieza el embarcadero, debido a lo difícil y riesgoso que resulta transportar equipos pesados, medianos y de ligera envergadura, a la zona de trabajo, donde solamente existe navegación fluvial en canoas y botes. Las cuencas de los ríos Ene y Tambo, donde se hallan las obras, son lugares muy lejanos, ubicados entre los valles de Satipo y Apurímac, de la Selva Central, son zonas convulsionadas y de extrema pobreza. Las obras civiles como, la construcción de zapatas, cimientos, columnas, cámaras de anclaje y secciones de escalera de concreto, estuvieron a cargo del





PEPP por administración directa, pero en la corrección del diseño preliminar, luego del replanteo topográfico, colaboró el área de proyectos de MASERVIN S.A. estableciéndose que los elementos metálicos deberían ser ensamblados en el mismo río. Siendo la responsabilidad, cumplimiento, disciplina y orden, elementos importantes para lograr el buen desenvolvimiento laboral del personal, desarrollándose en el trabajo una mentalidad de entendimiento entre ingenieros, coordinadores, jefes de planta y los trabajadores. Este trabajo está basado en los cálculos, diseño, planeamiento, fabricación, montaje, capacitación a los comuneros y puesta en servicio, satisfactoriamente de, los 02 embarcaderos flotantes, que he construido recientemente con la firma MASERVIN S.A.

Borda (2002), en su informe técnico titulado, Fabricación de barco pesquero de cerco de 600 M3 de bodega con RSW, El propósito de su trabajo fue mostrar las diferentes etapas de la fabricación de un barco pesquero de cerco de 600 m3 de bodegas, con sistema de refrigeración RSW (Refrigerated Sea Water) de acuerdo con las especificaciones técnicas. Se cuenta. El objetivo que espero lograr con su trabajo fue llegar a desarrollar todas las actividades dentro de los estándares del astillero, a fin de entregar el barco totalmente operativo dentro de las exigencias de la entidad clasificadora, que para el presente caso es la American Bureau of Shipping (ABS). La importancia de su trabajo fue la presentación radica en que se muestra la secuencia como se aborda la fabricación de una embarcación, desde una técnica prevista que es del tipo modular, logrando mayores avances de producción, menor consumo mano de obra, ventajas en el cumplimiento de los plazos, disminuyendo por consiguiente los costos de producción. En el Capítulo I, se tocan aspectos sobre el avance de las construcciones navales en el país, con el desarrollo de los avances tecnológicos en las diferentes especialidades. En el Capítulo II, se describe las características de los barcos pesqueros de cerco, así como su proceso de fabricación de la estructura y los diversos sistemas. Así mismo se hace notar



la relevancia de la planificación en sus diferentes aspectos como recursos logísticos, humanos, infraestructura y la misma fabricación. El Capítulo III, trata las diferentes etapas por la que se desarrolla la fabricación de la estructura, superestructura, sistemas de tuberías, propulsión, gobierno, eléctrico y acabados. El Capítulo IV, corresponde a las pruebas desarrolladas a todo el equipamiento instalado, desde las pruebas realizadas en tierra, muelle y en navegación. Asimismo, los resultados obtenidos. El Capítulo V, trata los aspectos correspondientes a los componentes de la estructura de costos: Materiales, Mano de obra, Imprevistos, Gastos funcionales y Utilidad. Como último aspecto que se toca en el presente Informe de Ingeniería, son las conclusiones y recomendaciones a las que se han llegado.

Cesar y Flores (2020) en su tesis titulado: “Diseño de una lancha de desembarco de fibra de vidrio para una faena expeditiva en el transporte logístico y de persona”, en su proyecto diseño una Lancha de Desembarco de PRFV para una faena expeditiva en el transporte logístico; esta embarcación es idónea para varar en playas de arena y protegidas (como bahías) en la costa, sierra y selva del Perú. En el primer capítulo muestra la problemática, que nace como una alternativa de una embarcación para carga logística y de personal, también se habla de la importancia del diseño el cual deja un crecimiento del conocimiento en el uso del PRFV para la construcción de naves. En el segundo capítulo indica la Metodología de la Investigación usada. En el tercer capítulo fundamenta el trabajo donde se describe la espiral del diseño naval, las normas y reglas para los escantillones, como también habla de los métodos para predecir la potencia de una lancha de planeo, propiedades de los materiales a usar y tipos de cascos de naves. En el cuarto capítulo presenta otros los siguientes cálculos: del dimensionamiento y escantillado de la embarcación de acuerdo a la norma ABS, de la capacidad de carga para 6 toneladas, del estudio preliminar de estabilidad según criterios de la IMO, de la potencia determinada



en 150 hp (que nos permitirá alcanzar una velocidad de hasta 30 nudos) y del costo de la lancha sin motor, que será de 97,000 soles. Concluyendo de acuerdo a los resultados desarrollados y expuestos que es un proyecto viable.

Lizana (2009), en su informe técnico titulado: “Estudio de modificación de embarcación pesquera a lancha de apoyo en bahía”, describe lo siguiente en el primer capítulo los objetivos y brevemente una introducción del inicio y el por qué optar por este tipo de proyecto. El segundo capítulo describe específicamente los detalles de disposición de la embarcación, especificaciones técnicas, requerimientos por parte del armador y de las autoridades para cumplir con lo solicitado, después de ser modificado, así como son los principales documentos y parámetros que debe de llevar toda embarcación de este tipo para que opere. El tercer capítulo muestra un estudio de estabilidad en el cual explica brevemente la parte teórica que se utilizó para realizar los cálculos e interpretar los resultados del programa Autohidro. Se presento los resultados de las pruebas de estabilidad preliminar y final, y como se llegó a estos resultados, y de esto los datos que se ingresaron al programa, que son necesarios para asegurar la buena navegación. El cuarto capítulo presenta la parte estructural, tipo de material, escantillonado, para la modificación, cumpliendo las normas de las sociedades clasificadoras y así asegurar la resistencia estructural de la embarcación. Además, se presenta los aditamentos que debe llevar para cumplir con las maniobras de este tipo de embarcación. Al final se presenta la descripción de los principales trabajos de modificación y reparación estructural y los tratamientos para su buen mantenimiento. El quinto capítulo presenta la descripción y los principales parámetros para la selección y obtención de los equipos, apoyado por normas de las sociedades clasificadoras, manuales y proyectos de embarcaciones similares. El sexto capítulo presenta una relación de todos los costos relacionados a la obtención de esta



embarcación.

Martínez & Guillén (2019), en su trabajo final de grado titulado, Diseño e innovación de una lancha con foils, su trabajo trata de implementar la tecnología hidrofoil de la Copa América de vela a las embarcaciones de recreo de pequeña y mediana eslora. Con esta premisa, durante el desarrollo del trabajo, su objetivo principal fue adaptar estos foils en una lancha semirrígida de 7,5 metros de eslora. De esta manera se aprecian los beneficios que obtienen las embarcaciones de recreo cuando se les instala esta tecnología. Así como los requisitos necesarios que permiten que una lancha de este tipo pueda instalar una tecnología innovadora como son los hidrofoil. En conjunto se desarrollará desde cero una embarcación de fibra que satisface los objetivos de este proyecto, poniendo especial atención en los sistemas que se proyectan para el buen funcionamiento de la nueva tecnología. Para ello este proyecto aborda un amplio grupo de bloques que tienen que ver con el diseño y modelado de la embarcación y sus detalles, así como los cálculos hidrostáticos, dinámicos y estructurales. Todo ello orientado a la adaptación de la tecnología hidrofoil en lanchas de este rango de eslora.

Huamani (2015), en su informe técnico final titulado, Diseño de cargador de barcos de 1000 TPH, en su informe trata del desarrollo de un sistema de carguío de concentrado de minerales a los barcos o comúnmente llamado Shiploader para el puerto del Callao; para su caso el diseño fue un equipo de tipo móvil (remolcable). Mediante una metodología sencilla, respetando las necesidades y factores económicos del cliente; y avalados por las memorias de cálculo respectivas; él logró plasmar un diseño versátil que cumple con los propósitos de funcionalidad y eficiencia para la carga de mineral a la bodega de los barcos. Menciona, como sabemos nuestro país es minero por excelencia y una de las principales actividades económicas es la exportación de minerales en forma de concentrado. Es por ello por lo que le surgió la necesidad de contar con puertos y sistema



de carguío de minerales, modernos y más grandes, que cubran la alta demanda en la actualidad y la proyectada al futuro de una manera óptima y eficiente. En este sentido el puerto del Callao surge como principal eje de estudio. En el primer capítulo se describe el ámbito donde se desarrolla el proyecto, se identifica y plantea el problema; para argumentar la necesidad del diseño se plantea los objetivos y se delimitan nuestro proyecto mencionando los alcances y limitaciones de esta. El segundo capítulo se presenta un breve fundamento teórico de lo que son los Sistemas de Carguío, "Shiploaders", su uso, aplicación, clasificación y tipos de sistemas empleados en la actualidad. El tercer capítulo se dedica íntegramente al desarrollo del diseño del Cargador de Barcos; se detallan sus componentes, sus partes del sistema, y se describe el funcionamiento y la operación del sistema. En el cuarto capítulo encontramos las memorias de cálculo de los componentes del sistema; memorias que sustentan nuestro diseño. Las memorias tanto de los transportadores como del cálculo de las estructuras que soportan a estas se realizaron por el método tradicional (hoja de cálculo Matead) y por el método por elementos finitos (para optimización de materiales, software Nastran v10.1.0), respectivamente. Además, se presenta un listado de componentes y una relación de los suministros de terceros (selección de equipos) Finalmente, en el quinto capítulo se hacen los respectivos: metrados de materiales, los análisis de costos y presupuesto de fabricación del Cargador de Barcos. En la sección: planos, encontraremos todos los planos de diseño (ingeniería de detalle) para la fabricación del Cargador. Estos planos sustentan nuestro diseño. En los anexos se encontrarán información complementaria del sistema, así como la información técnica de los suministros de terceros (equipos electromecánicos). Agradezco a la empresa CEMPROTECH S.A.C. por hacerme echo participe de este proyecto, aplicar los conocimientos aprendidos en la UNI, contribuir con la solución del problema de despacho



de minerales en el puerto del Callao, y de alguna manera aportar al desarrollo económico-productivo del país.

## **2.2. MARCO TEÓRICO**

### **2.2.1. Fabricación de lancha**

La fabricación de una lancha se refiere al proceso de diseñar, construir y ensamblar una embarcación de tamaño pequeño a mediano, diseñada para la navegación en agua, ya sea en aguas interiores, costeras o mar abierto (Sanchez, 2013). Este proceso implica la creación de la estructura del casco, la instalación de sistemas de propulsión, equipos de navegación y comunicación, sistemas eléctricos y otros componentes necesarios para que la lancha funcione de manera segura y eficiente (Sánchez, 2013).

La fabricación de una lancha puede variar en complejidad y alcance, dependiendo del tipo de lancha (por ejemplo, lanchas de pesca, lanchas de recreo, lanchas de rescate, etc.) y del tamaño (Sanchez, 2013). El proceso generalmente incluye la selección de materiales adecuados, la construcción del casco, la instalación de sistemas y equipamiento, pruebas de calidad y seguridad, y la obtención de certificaciones necesarias para cumplir con regulaciones marítimas y estándares de seguridad (Casademont, 2014). La fabricación de una lancha se realiza en instalaciones especializadas por expertos en construcción naval y requiere un conocimiento detallado de ingeniería náutica y normativas marítimas.

### **2.2.2. Fabricación de una lancha modelo Aqualand doble cabina**

La fabricación de una lancha modelo Aqualand doble cabina implicaría seguir un proceso de diseño y producción específico. Aqualand es una marca conocida por fabricar diferentes tipos de embarcaciones, y el modelo de doble



cabina generalmente se refiere a una lancha que tiene espacio para dos cabinas separadas en su interior, lo que permite acomodar a más personas a bordo. La fabricación de una lancha modelo Aqualand de doble cabina es el proceso de diseño, construcción y ensamblaje de una embarcación de recreo específica bajo la marca Aqualand (Vásquez & K, 2022). Este tipo de lancha está diseñado para acomodar a varias personas y ofrece dos cabinas separadas en su interior, lo que proporciona espacio para el alojamiento y comodidad de los ocupantes (Vásquez & K, 2022). El proceso de fabricación implica la creación de un casco, la instalación de sistemas de propulsión, la construcción de las cabinas, la incorporación de sistemas eléctricos y la realización de pruebas de calidad para asegurar que la lancha esté lista para su uso en actividades náuticas de recreo (Castellanos, 2021). Cada paso del proceso está sujeto a estándares y regulaciones marinas para garantizar la seguridad y el rendimiento de la embarcación.

### **2.2.3. Pasos en la fabricación de una lancha modelo Aqualand de doble cabina**

**Diseño:** En esta etapa, los diseñadores navales crearán los planos y especificaciones para la lancha modelo Aqualand de doble cabina. Esto incluirá la disposición de las cabinas, el casco, la eslora, la manga, el motor, la capacidad de carga y otros detalles técnicos (Castellanos, 2021).

**Selección de materiales:** Se elegirán los materiales adecuados para construir la lancha, incluyendo el casco, el revestimiento, los componentes eléctricos, los sistemas de propulsión, los acabados interiores, etc. Los materiales deben ser duraderos y resistentes a la corrosión, ya que la lancha estará expuesta al agua y al ambiente marino (Pascual, 2019).



**Construcción del casco:** El casco es la parte fundamental de la lancha. Se construirá el casco de acuerdo con los planos de diseño, y se utilizarán técnicas de soldadura, fibra de vidrio u otros métodos de construcción naval, según el material elegido (Pascual, 2019).

**Montaje de las cabinas:** Se instalarán las dos cabinas, que incluyen las camas, el mobiliario, las ventanas y otros accesorios. Se asegurará de que las cabinas sean cómodas y funcionales.

**Instalación de sistemas y equipamiento:** Se instalarán los sistemas eléctricos, sistemas de propulsión (como motores y hélices), sistemas de navegación, equipos de seguridad, luces y otros accesorios necesarios para que la lancha funcione de manera segura y eficiente.

**Acabados y pintura:** Se llevarán a cabo los acabados finales, que pueden incluir la pintura del casco y la decoración interior.

**Pruebas y calidad:** Antes de poner la lancha en el mercado, se someterá a pruebas exhaustivas para garantizar su seguridad y rendimiento. Esto puede incluir pruebas de navegación, pruebas de resistencia, pruebas de estanqueidad y más (Castellanos, 2021).

**Certificaciones y homologaciones:** La lancha debe cumplir con las regulaciones y estándares marinos aplicables, y se obtendrán las certificaciones necesarias para la navegación (Burta, 2018).

**Entrega y comercialización:** Una vez que la lancha esté lista, se puede entregar al cliente o distribuidor, y se iniciará la comercialización y venta de la lancha modelo Aqualand de doble cabina (Castellanos, 2021).





### 2.2.3. Aluminio

El aluminio, con símbolo "Al" y número atómico 13, es un metal de baja densidad que tiene un aspecto plateado y se encuentra en la naturaleza en forma de minerales, siendo la bauxita el mineral más común para su extracción (Alonso, 2008). Debido a sus características únicas, como su ligereza, buena conductividad eléctrica y térmica, resistencia a la corrosión y maleabilidad, el aluminio se emplea extensamente en diversas industrias (Alonso, 2008). Este metal versátil se utiliza en la fabricación de una amplia variedad de productos, que abarcan desde envases de alimentos y utensilios de cocina hasta componentes de construcción, piezas de automóviles, dispositivos electrónicos y en la industria aeroespacial (Alonso, 2008). Además, el aluminio destaca por su capacidad de reciclaje, lo que lo convierte en un material sostenible y amigable con el medio ambiente.

El aluminio es un elemento químico con el símbolo "Al" y el número atómico 13. Es un metal ligero, plateado y de baja densidad que se encuentra en la naturaleza en forma de minerales, principalmente la bauxita (Alonso, 2008). El aluminio es ampliamente utilizado en una variedad de aplicaciones debido a sus propiedades específicas, que incluyen:

**Ligereza:** El aluminio es aproximadamente un tercio del peso del acero, lo que lo hace especialmente valioso en aplicaciones donde se requiere reducir el peso, como en la industria aeroespacial y la fabricación de automóviles (Fernando & Cornejo, 2000).

**Buena conductividad térmica y eléctrica:** El aluminio es un buen conductor de calor y electricidad, lo que lo hace útil en aplicaciones que requieren



disipación de calor eficiente, como radiadores y componentes electrónicos (Fernando & Cornejo, 2000).

**Resistencia a la corrosión:** El aluminio forma una capa de óxido que lo protege de la corrosión, lo que lo hace adecuado para aplicaciones al aire libre y en ambientes húmedos (Construccion-Naval-En-Aluminio.Pdf, n.d.).

**Maleabilidad:** El aluminio es maleable y se puede moldear en una variedad de formas mediante procesos de extrusión, fundición y forja.

**Reciclabilidad:** El aluminio es altamente reciclable y se puede fundir y reutilizar sin perder sus propiedades (Ivelic, 2012). El reciclaje de aluminio es económicamente beneficioso y beneficioso para el medio ambiente (Ivelic, 2012).

#### 2.2.4. Propiedades químicas del aluminio

El aluminio es un elemento químico con propiedades químicas distintivas.

#### 2.2.5. Reactividad con el oxígeno

El aluminio se combina con el oxígeno del aire para formar una capa de óxido de aluminio ( $Al_2O_3$ ) en su superficie (Alonso, 2008). Esta capa de óxido actúa como una barrera que protege al aluminio de una mayor oxidación, lo que lo hace resistente a la corrosión. Sin embargo, esta capa puede ser eliminada mediante tratamientos químicos o mecánicos para exponer al aluminio a una mayor reactividad (Acebes, 2015).

#### 2.2.6. Reactividad con ácidos

El aluminio reacciona con ácidos fuertes, como el ácido clorhídrico (HCl) y el ácido sulfúrico ( $H_2SO_4$ ), liberando gas hidrógeno ( $H_2$ ) y formando sales de



aluminio en el proceso. Esta reacción es exotérmica y puede ser utilizada para liberar hidrógeno en aplicaciones industriales.

### **2.2.7. Reactividad con álcalis**

El aluminio es resistente a la mayoría de los álcalis, excepto en soluciones altamente concentradas. En soluciones alcalinas concentradas, el aluminio puede reaccionar para formar hidrógeno y aluminato de sodio.

### **2.2.8. Reactividad con agua**

A diferencia de los metales alcalinos como el sodio o el potasio, el aluminio no reacciona de manera violenta con el agua, debido a la capa de óxido que lo protege. Sin embargo, en presencia de un agente oxidante, como hidróxido de sodio, el aluminio puede reaccionar con el agua para liberar hidrógeno gaseoso.

### **2.2.9. Formación de aleaciones**

El aluminio puede formar aleaciones con una amplia variedad de metales, lo que amplía su utilidad en diversas aplicaciones. Por ejemplo, la aleación de aluminio más común es el aluminio con cobre, conocida como aluminio 2014 o 2024, que tiene una alta resistencia mecánica y se utiliza en aplicaciones aeroespaciales (Acebes, 2015).

### **2.2.10. Propiedades de reducción**

El aluminio se puede reducir químicamente a partir de sus compuestos, como la reducción del óxido de aluminio ( $Al_2O_3$ ) mediante el proceso de electrólisis en la producción de aluminio metálico (Oliver, 2005).



### 2.2.11. Características físicas

Entre las propiedades físicas del aluminio, se destacan las siguientes:

- Es un metal de baja densidad, con una densidad de 2700 Kg./m<sup>3</sup> (2,7 veces la densidad del agua).
- Posee un punto de fusión relativamente bajo, alcanzando los 660°C (933 K).
- El peso atómico del aluminio es de 26,9815.
- Su apariencia es de un color blanco brillante.
- Actúa como un excelente conductor de calor y electricidad.
- Gracias a la formación de una capa de Al<sub>2</sub>O<sub>3</sub>, el aluminio es resistente a la corrosión.
- Es abundante en la naturaleza.

### 2.2.12. Características mecánicas

Entre las propiedades mecánicas del aluminio, se encuentran las siguientes:

- Se presta al mecanizado de manera sencilla.
- Es altamente maleable, lo que permite la producción de láminas muy delgadas.
- Es bastante dúctil, lo que facilita la fabricación de cables eléctricos.
- En su estado puro, es un material blando (Escala de Mohs: 2-3) y tiene un límite de resistencia en tracción de 160-200 N/mm<sup>2</sup> [160-200 MPa], mientras que, en estado aleado, el rango de resistencia varía de 1400-6000 N/mm<sup>2</sup>. Destaca el duraluminio por su resistencia particular.



- Puede formar aleaciones con otros metales para mejorar sus propiedades mecánicas.
- Permite la fabricación de piezas mediante fundición, forja y extrusión.
- Es un material que se puede soldar.
- Cuando está expuesto a CO<sub>2</sub>, absorbe el doble del impacto.

### 2.2.13. Características químicas

En cuanto a las propiedades químicas del aluminio:

- Debido a su alto estado de oxidación, se forma rápidamente en su superficie una fina capa de óxido de aluminio (Alúmina Al<sub>2</sub>O<sub>3</sub>) que es impermeable y adherente al aire. Esta capa detiene el proceso de oxidación, lo que le confiere resistencia a la corrosión y durabilidad. Esta capa, de color gris mate, puede ser ampliada mediante electrólisis en presencia de oxalatos.
- El aluminio exhibe características anfóteras, lo que significa que se disuelve tanto en ácidos (formando sales de aluminio) como en bases fuertes (generando aluminatos con el anión [Al(OH)<sub>4</sub>]<sup>-</sup>) y liberando hidrógeno.
- La capa de óxido que se forma en el aluminio puede disolverse en ácido cítrico, creando citrato de aluminio.
- Aunque el aluminio reacciona fácilmente con sustancias como HCl, NaOH y perclórico, generalmente resiste la corrosión gracias a la capa de óxido. Sin embargo, su pasividad se pierde cuando interactúa con iones Cu<sup>++</sup> y Cl<sup>-</sup>, lo que lo vuelve altamente reactivo



## **2.3. MARCO CONCEPTUAL**

### **2.3.1. Fabricación**

La palabra "fabricación" se refiere al proceso de producir o manufacturar productos, bienes o componentes mediante una serie de operaciones, técnicas y procedimientos específicos. Este proceso implica la transformación de materias primas, materiales o componentes en productos finales, que pueden ser tanto productos manufacturados como piezas individuales. La fabricación implica la utilización de recursos humanos, maquinaria, herramientas y tecnología para crear productos que cumplan con ciertos estándares de calidad, rendimiento y eficiencia.

### **2.3.2. Lancha modelo Aqualand**

El término "lancha modelo Aqualand" se refiere a un tipo específico de embarcación, generalmente una lancha deportiva o de recreo, que lleva el nombre o la marca "Aqualand". Estas lanchas suelen ser diseñadas y fabricadas por una empresa o fabricante específico y pueden tener características únicas o especificaciones técnicas que las distinguen de otros tipos de lanchas (Castro, 2010).

### **2.3.3. Aluminio**

El aluminio es un elemento químico metálico con el símbolo "Al" y el número atómico 13. Es un metal ligero, plateado y de baja densidad que se encuentra en la naturaleza en forma de minerales, siendo la bauxita el mineral más común para su obtención. El aluminio es ampliamente utilizado en diversas industrias debido a sus propiedades únicas, que incluyen su ligereza, buena



conductividad eléctrica y térmica, resistencia a la corrosión y maleabilidad  
(Acebes, 2015).



## CAPÍTULO III

### MATERIALES Y MÉTODOS

#### 3.1. UBICACIÓN GEOGRÁFICA DEL ESTUDIO

##### 3.1.1. Ubicación

Puno es una región ubicada en el sur del Perú, en la zona conocida como la sierra sur. La ciudad de Puno, que es la capital de la región, se encuentra a orillas del lago Titicaca, el lago navegable más alto del mundo. Puno limita al norte con la región de Cusco, al este con la región de Madre de Dios, al sur con la región de Tacna, y al oeste con la región de Moquegua. Esta región es conocida por su rica cultura, belleza natural y su ubicación geográfica a gran altitud en los Andes peruanos. La ciudad de Puno es un importante centro turístico y cultural en el sur de Perú y es famosa por sus festivales, especialmente el Carnaval de Puno. En tal sentido se encuentra situado al sur en la ciudad de Puno – Puno, en la parte sur del territorio peruano.

Sus coordenadas geográficas:

Las coordenadas geográficas aproximadas de la ciudad de Puno, ubicada en la región de Puno en el sur del Perú, son las siguientes:

Latitud: 15.8402 grados Sur

Longitud: 70.0226 grados Oeste

Estas coordenadas sitúan a Puno en la meseta del altiplano andino, en las proximidades del lago Titicaca, uno de los destinos turísticos más importantes de la región y el lago navegable más alto del mundo. Puno es conocida por su rica





herencia cultural, hermosos paisajes naturales y su ubicación en una región montañosa de gran altitud en los Andes peruanos.

### **3.2. PERIODO DE DURACIÓN DEL ESTUDIO**

El periodo comprende entre enero de 2023 a setiembre de 2023, durante este periodo se ha desarrollado las tecnologías constructivas de la lancha modelo I Aqualand de doble cabina fabricado en la empresa Metals Engineers Industrias.

### **3.3. PROCEDENCIA DEL MATERIAL ESTUDIADO**

La procedencia del material utilizado, corresponde a la empresa Metals Engineers Industrias, cuyo material fue utilizado para la construcción de la lancha, dentro de estos materiales se tiene:

#### **- Herramientas y equipos**

La herramienta necesaria para la fabricación son las herramientas de taller: máquinas de soldar, herramientas de presión, herramientas de ajuste, llaves, máquinas de corte, herramientas de corte, máquinas de flexión, dobladora, moldes, movilidad, computadora, escáner, copiadora, etc.

#### **- Materiales de escritorio**

Lapiceros, plumones, marcadores, lápiz, papel bond, borrador, cuaderno, fólderes.

Softwares

Word, Excel, Power Point, Internet Explorer.

Sistemas operativos

Microsoft Windows.



### **3.4. POBLACIÓN Y MUESTRA DEL ESTUDIO**

#### **3.4.1. Población**

La población de estudio es el grupo completo de individuos o elementos a los que se dirige una investigación, y la muestra es una parte de esta población que se estudia para obtener conclusiones que puedan extrapolarse a toda la población de interés (Colín, 2016). Para el caso de estudio nuestra población está conformada por dos lanchas fabricadas en la empresa Metals Engineers Industrias.

#### **3.4.2. Muestra**

Una muestra de estudio es un subconjunto representativo de una población que se selecciona cuidadosamente para llevar a cabo investigaciones, o estudios, permitiéndonos obtener conclusiones basados en el análisis de la muestra que pueden aplicarse a la población más amplia de la que se extrajo (Suárez, 2011), en tal sentido nuestra muestra seleccionada está conformada por una lancha modelo Aqualand de doble cabina fabricada en la empresa Metals Engineers Industrias.

### **3.5. DISEÑO ESTADÍSTICO**

Se utilizaron Microsoft Excel para llevar a cabo la evaluación de datos y realizar los cálculos necesarios en el contexto del balance metalúrgico de construcción de una lancha.

### 3.6. PROCEDIMIENTO

#### 3.6.1. Diseño De La Investigación

El presente trabajo de indagación será de tipo descriptiva porque no se manipulará ninguna variable de estudio solo se observará y registrará; con un enfoque cuantitativo (Hernández, 2018).

El diseño de la investigación será la siguiente:



#### 3.6.2. Nivel de la investigación

El nivel de indagación que se adecua es analítico, porque está basado en un procedimiento metodológico de forma ordenada para el desarrollo de cada una de las etapas, y que el contenido esta fundado en la razón, así mismo tiene el nivel explicativo, porque nos permite explicar los sucesos revelados durante el proceso de fabricación, por otro lado, es explicativo, que nos permitió describir los hechos tal como se evidencia (Hernández et al., 2014).

#### 3.6.3. Tipo de la investigación

El tipo de indagación es aplicado, porque se realizó la construcción de una lancha modelo Aqualand doble cabina a base de aluminio en la empresa Metals Engineers industrias, mediante los cálculos de ingeniería para su funcionamiento eficiente desarrollando cálculos aplicado, de resistencia, diseño con procedimiento cuantitativo (Hernández et al., 2014)..



### **3.7. TECNICAS E INSTRUMENTOS DE RECOLECCION DE DATOS**

#### **3.7.1. Técnicas**

Se aplico la técnica de la observación, esta técnica de la observación es valiosa para la recopilación de datos empíricos, la comprensión de comportamientos del proceso constructivo o fenómenos naturales y la generación de información precisa de datos cuantitativos, que es una herramienta esencial en la investigación aplicada y en campos como la ingeniería aplicada en la observación de la naturaleza (Mejía, 2005).

#### **3.7.2. Instrumento**

El instrumento es la guía de observación, que nos permitió recolectar información primaria, con la observación a la variable de estudio, la guía de observación bien diseñada nos ayudó a estandarizar el proceso de observación, garantizo la consistencia en la recopilación de datos y facilito el análisis posterior. También logro ser una herramienta útil en investigación, así como en evaluación y estudio de campo (Tamayo & Siesquen, 2008).

#### **3.7.3. Desarrollo del procedimiento de la Investigación**

##### **Primer Objetivo**

##### **Diseño.**

Para lograr el primer objetivo se realizará el análisis, definición, estudio, especificación y selección del diseño de una lancha.

##### **Procedimiento.**

1. Se realizará la investigación bibliográfica sobre el diseño de lanchas.



2. Selección del diseño y modelo de la lancha.
3. Adecuación del diseño.
4. Interpretación del diseño de lancha.
5. Explicación y documentación del diseño seleccionado de la lancha.

### **Materiales.**

Computadora i3, laptop amd, lapiceros, calculadora, cuaderno, libros, internet.

### **Segundo Objetivo**

#### **Fabricación.**

Para lograr el segundo objetivo se utilizará los resultados del primer objetivo y realizar el proceso de fabricación de la lancha.

#### **Procedimiento.**

1. Adquisición de los materiales.
2. Adquisición de insumos.
3. Contratación de mano de obra.
4. Adquisición de herramientas.
5. Capacitación de personal.
6. Armado de la estructura principal.
7. Armado de la carcasa.
8. Pintado.



9. Adecuación de los controles de navegación.
10. Instalación de los asientos, ventanas, cortinas.
11. Instalación del motor.

### **Materiales.**

Planchas de aluminio, planchas de acero inox, tubos de aluminio y acero inox, vidrio, equipo de soldadura, equipo de corte, equipo de doblado, juego de llaves, equipo de lijado, equipo de pintado, motor, asientos, equipo de navegación, otros.

### **Tercer Objetivo**

#### **Costos.**

Para lograr el tercer objetivo se hará el registro de los gastos en la fabricación de la lancha. Procedimiento.

1. Recolección de los gastos (boletas, facturas).
2. Registro de todos los gastos.
3. Evaluación de los costos.
4. Presentación de los gastos total.
5. Documentación.

#### **Materiales.**



Los materiales utilizados en la investigación aplicada son esenciales para la recopilación de datos, y el logro de los objetivos de la investigación y en el campo tecnológico aplicado que son:

- Computadora
- Calculadora
- Boletos
- Recibos
- Facturas
- Lapicero
- Excel
- Hojas bond.

### **3.8. VARIABLES**

#### **Variable de estudio**

Fabricación de una lancha modelo Aqualand doble cabina a base de aluminio

Dimensiones de estudio

- Diseño de la lancha modelo aqualand doble cabina a base de aluminio
- Proceso de fabricación de una lancha modelo aqualand doble cabina a base de aluminio
- Costos de fabricación de una lancha modelo aqualand doble cabina a base de aluminio



**Tabla 1.**

*Operacionalización de la variable de estudio*

<b>Variable de estudio</b>	<b>Dimensiones</b>	<b>Indicadores</b>	<b>Escala de medición</b>
Fabricación de una lancha modelo Aqualand doble cabina a base de aluminio	Diseño de la lancha modelo aqualand doble cabina a base de aluminio	Diseño y planificación	De razón
	Proceso de fabricación de una lancha modelo aqualand doble cabina a base de aluminio	Adquisición de materiales Corte y conformado Soldadura Estructura y armazón Motorización Instalación de sistemas Acabado y pintura Pruebas y control de calidad Certificación y documentación Costos de fabricación de una lancha modelo aqualand doble cabina a base de aluminio	

### 3.9. ANALISIS DE LOS RESULTADOS

El análisis de los resultados de un estudio de la fabricación de una lancha modelo Aqualand de doble cabina a base de aluminio en la empresa Metals Engineers Industrias en Puno es fundamental para tomar decisiones informadas y estratégicas. A continuación, se presentan algunas consideraciones clave que podrían incluirse en dicho análisis:

#### **Viabilidad económica:**

Evaluar los costos totales de fabricación, incluyendo materiales, mano de obra, equipos y otros gastos relacionados con la producción de la lancha.





Comparar los costos de producción con los precios de mercado y los márgenes de beneficio esperados.

Realizar un análisis de costo-beneficio para determinar si el proyecto es económicamente viable.

**Calidad y estándares:**

Evaluar la calidad del producto final en términos de durabilidad, seguridad y rendimiento.

Asegurarse de que la lancha cumple con los estándares y regulaciones de seguridad marítima y de construcción naval.



## CAPÍTULO IV

### RESULTADOS Y DISCUSIÓN

Para el desarrollo del estudio de la fabricación de una lancha modelo Aqualand de doble cabina a base de aluminio en la empresa Metals Engineers Industrias en Puno, implica un proceso metodológico cuidadoso para obtener resultados precisos y útiles. Es importante recordar que este procedimiento metodológico es general y que la especificidad del estudio puede requerir ajuste y enfoque adicional según las circunstancias particulares del estudio.

#### 4.1. RESULTADOS

Realizar el diseño de la lancha modelo aqualand doble cabina a base de aluminio en la empresa Metals Engineers Industrias de la ciudad de Puno, 2021.

Este es solo un esquema general y simplificado del proceso de diseño de una lancha modelo Aqualand de doble cabina a base de aluminio. Cada etapa implicó detalle técnico y requirió experiencia en construcción del diseño de embarcaciones. Fue importante contar con un equipo de expertos en el proceso de diseño y construcción para garantizar que la lancha cumpla con los estándares de calidad y seguridad requeridos. Además, las regulaciones y requisitos específicos de 2021 deben ser considerados en el diseño y la fabricación de la lancha.

#### **Diseño.**

Para lograr el primer objetivo se realizará el análisis de:



## **Definición**

El "diseño de la lancha modelo Aqualand de doble cabina a base de aluminio" se refiere al proceso creativo y técnico de concebir y planificar la construcción de una embarcación específica que cumple con las características de un modelo denominado "Aqualand", que tiene dos cabinas y utiliza aluminio como material principal de construcción. Este proceso implica la creación de un conjunto de planos detallados y especificaciones que describen todos los aspectos de la lancha, desde su estructura y sistema de propulsión hasta su diseño interior y acabados exteriores.

El diseño de esta lancha busca definir todos los aspectos técnicos y estéticos de la embarcación, asegurando que cumpla con los estándares de seguridad, resistencia y rendimiento requeridos. También implica considerar las preferencias de los clientes, las tendencias del mercado y las regulaciones aplicables en la industria de la construcción naval.

El diseño de la lancha modelo Aqualand de doble cabina a base de aluminio es el proceso de planificar y visualizar todos los detalles necesarios para construir una embarcación específica con las características mencionadas, desde su concepción inicial hasta la creación de planos y especificaciones detallados que servirán como guía para la construcción real de la lancha.

## **Estudio:**

Un "estudio del diseño de la lancha modelo Aqualand de doble cabina a base de aluminio" se refiere a un análisis exhaustivo y detallado de todos los aspectos relacionados con la concepción, planificación y especificaciones técnicas de la construcción de una embarcación específica que cumple con las características de dicho



modelo. Este tipo de estudio se realiza con el propósito de comprender y evaluar la viabilidad, la calidad, la seguridad y otros aspectos relevantes del diseño de la lancha.

El estudio del diseño de la lancha Aqualand de doble cabina a base de aluminio incluye los siguientes elementos:

- Especificaciones
- Diseño conceptual
- Selección de materiales
- Diseño detallado
- Sistemas y equipamiento
- Certificaciones y regulaciones
- Plan de producción y comercialización
- Documentación técnica y manuales

### **Especificaciones**

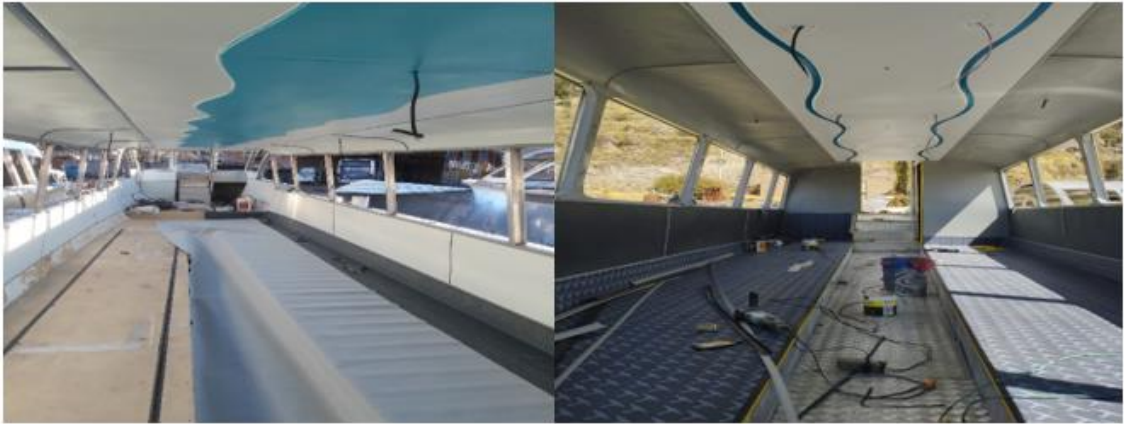
Las especificaciones técnicas que debe cumplir la lancha, como tamaño, capacidad, características de las cabinas, sistema de propulsión, entre otros.

### **Característica de la cabina**

La cabina es ensamblada en plancha de aluminio de espesor 1.2mm. y aluminio tubular de 50mm.\*50mm. forrado por parte interior con paneles hechos de fibra de vidrio.

## Figura 1.

### *Características de la cabina*



### **Cálculo del volumen del aluminio tubular**

Si tienes las dimensiones de los tubos de aluminio, puedes calcular el volumen total de aluminio utilizado. Esto se calcula multiplicando el área de la sección transversal del tubo (en este caso, 50 mm \* 50 mm) por la longitud total de los tubos utilizados en la cabina.

### **Cálculo del peso del aluminio:**

Utiliza la densidad del aluminio para estimar su peso total. La densidad del aluminio es aproximadamente 2700 kg/m<sup>3</sup>.

### **Cálculo del peso de los paneles de fibra de vidrio:**

Si tienes las dimensiones de los paneles de fibra de vidrio, puedes calcular su área total y estimar su peso. La densidad de la fibra de vidrio puede variar, pero generalmente está en el rango de 1800 a 2000 kg/m<sup>3</sup>.

**Tabla 2.**

*Características técnicas*

características técnicas	
Diseño	cabinado
Uso	pasajeros
Eslora	8.00m.
Manga	2.4m.
Peso	1700Kg
Capacidad De Carga	1300.00 Kg.
Motor	Fuera de borda
Propulsion	Elice
Potencia	250 HP
Velocidad	40 km/h
Asientos	10

- Diseño: Cabinado
- Uso: Pasajeros
- Eslora: 8.00 metros
- Manga: 2.4 metros
- Peso: No especificado
- Capacidad de Carga: 1800.00 kilogramos
- Motor: Fuera de borda
- Propulsión: Hélice
- Potencia: 250 caballos de fuerza (HP)
- Velocidad: No especificada
- Asientos: 20

**Tabla 3.**

*Especificaciones técnicas*

Especificaciones técnicas	
Longitud de extremo	8.00m.
Longitud de cabina	5.00m.
Longitud de popa	2.80m.
Longitud de proa	0.05m



### **Determinar las cargas máximas esperadas**

Para una lancha de recreo como el modelo Aqualand, podríamos asumir una carga máxima de 10 personas (aproximadamente 1000 kg), más el peso del motor, equipos y otros accesorios. Donde la carga total es de 1500 kg.

Calcular la tensión máxima permitida del aluminio: Consultando las especificaciones del material de aluminio que vamos a utilizar, donde la tensión máxima permitida es de 300 MPa (megapascales).

Aplicar la fórmula de la tensión máxima permitida:

La fórmula para calcular el grosor del casco (t) es:

$$t = p/2 \cdot S \cdot F$$

**Donde:**

P = carga máxima esperada (en este caso, 1500 kg o 15000 N)

S = área de sección transversal del casco (en m<sup>2</sup>)

F = factor de seguridad

Calcular el área de sección transversal del casco

Supongamos que la lancha tiene una longitud de 5 metros y una anchura de 2 metros. Entonces, el área de sección transversal (S) sería

$$S = 5 \cdot 2 = 10 \text{ m}^2$$

Aplicar la fórmula para encontrar el grosor del casco:

$$t = 15000 \text{ N} / (2 \cdot 10 \text{ m}^2 \cdot 300 \text{ MPa})$$



$$t=15000N/2 \cdot 10 \cdot 300 \cdot 10^6$$

$$t \approx 15000/6 \cdot 10^6$$

$$t \approx 0.0025m$$

Por lo tanto, el grosor del casco requerido sería aproximadamente 2.5 mm.

Donde:

- La longitud de la lancha es de 6 metros.
- La anchura de la lancha es de 2.5 metros.
- La altura de la lancha es de 1.2 metros.
- El grosor del aluminio utilizado para la construcción del casco es de 5 mm.
- Se considera un factor de densidad del aluminio de 2700 kg/m<sup>3</sup>.

Para calcular el volumen del casco de la lancha, utilizaremos la fórmula del volumen de un prisma rectangular:

$$V=L \times A \times H$$

**Donde:**

- L = longitud de la lancha (en metros)
- A = anchura de la lancha (en metros)
- H = altura de la lancha (en metros)

Sustituyendo los valores conocidos:

$$V=6m \times 2.5m \times 1.2m$$

$$V=18m^3$$



Para calcular el peso total de la lancha, multiplicaremos el volumen por la densidad del aluminio y por el grosor del material:

$$P=V \times D \times T$$

**Donde:**

- D = densidad del aluminio (en kg/m<sup>3</sup>)
- T = grosor del aluminio (en metros)

Sustituyendo los valores conocidos:

$$P=18\text{m}^3 \times 2700\text{kg/m}^3 \times 0.005\text{m}$$

$$P=243 \text{ kg}$$

Por lo tanto, el peso total estimado de la lancha sería de aproximadamente 243 kg.

**Diseño de la apariencia general**

Desarrollar un diseño inicial que incluya una representación gráfica de la lancha, mostrando su apariencia general y características clave.

**Figura 2.**

*Diseño de la apariencia general*



## Selección de materiales

Determinar los materiales adecuados, especialmente el aluminio de alta calidad, que se utilizarán en la construcción de la lancha.

### Tabla 4.

#### *Selección de materiales*

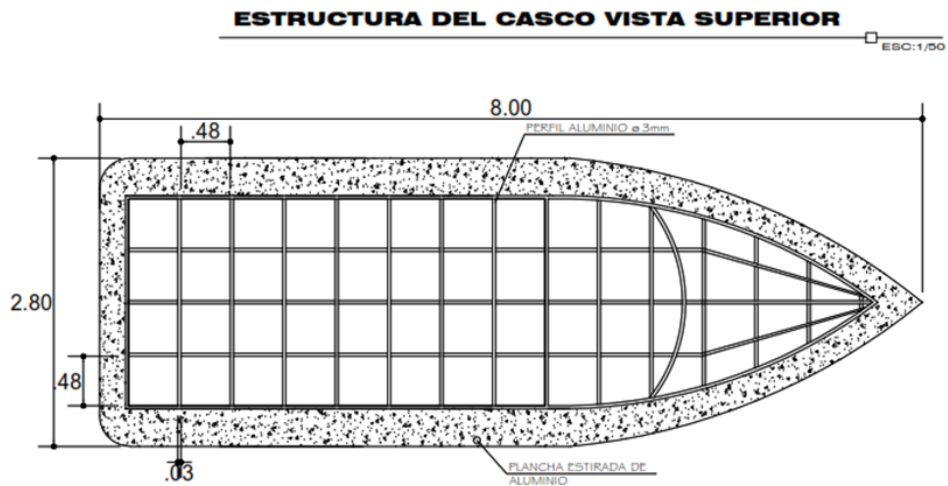
ITEM	MATERIA PRIMA
1	Aluminio bobina de 1.20m.*1/4"
2	Aluminio bobina de 1.20m.*3/16"
3	Aluminio bobina de 1.20m.*1/8"
4	Aluminio bobina de 1.20m.*2mm.
5	Alambre de aluminio MIG
6	Remache de AL. 1"*5/32"
7	Sikaflex 221
8	Perno Galv. De 3/8"*1"
9	Tubo AL. 1 1/2"*2"*2mm.
10	Tubo AL. 1.1/2"*1.1/2"*2mm.
11	Tubo flex 3/4"
12	Pintura esmalte epoxy
13	Cable automotriz #14
14	Cable automotriz #16
15	Vidrio templado 6mm.
16	Asientos semi cama
17	Claraboya sin extractor
18	Martillo de emergencia
19	Limpiaparabrisas
20	Motor de trico
21	Luminaria para salon
22	Panel de fibra de vidrio
23	Visagra inox
24	Motor fuera de borda
25	Extintor 9kg.
26	Electrobomba
27	

## Diseño detallado

Elaborar planos y especificaciones técnicas detalladas que aborden todos los aspectos del diseño, desde la estructura del casco hasta los componentes interiores.

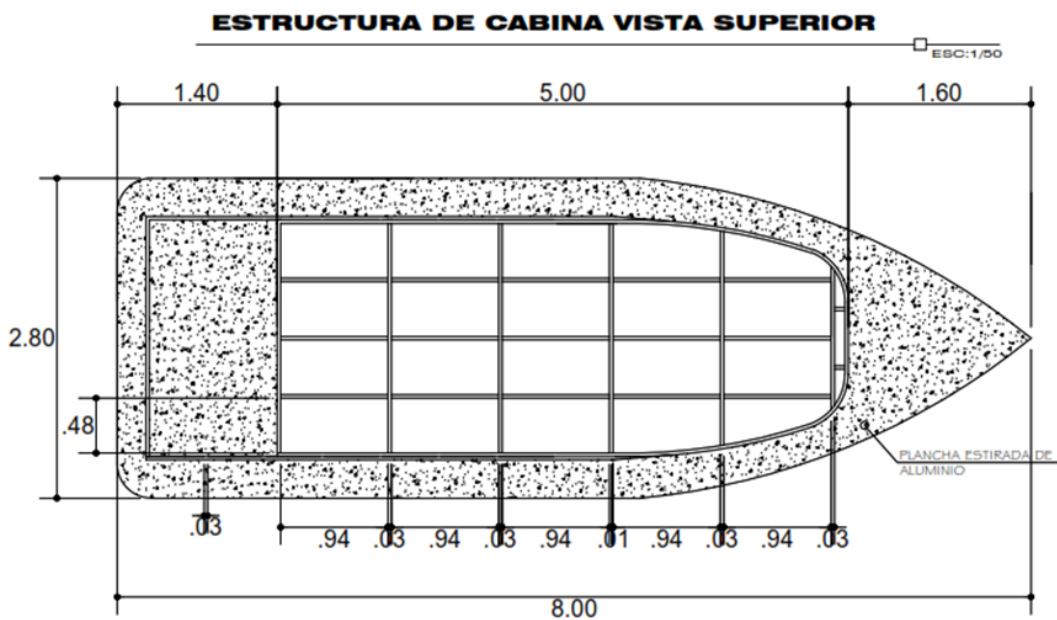
**Figura 3.**

*Estructura del casco vista superior*



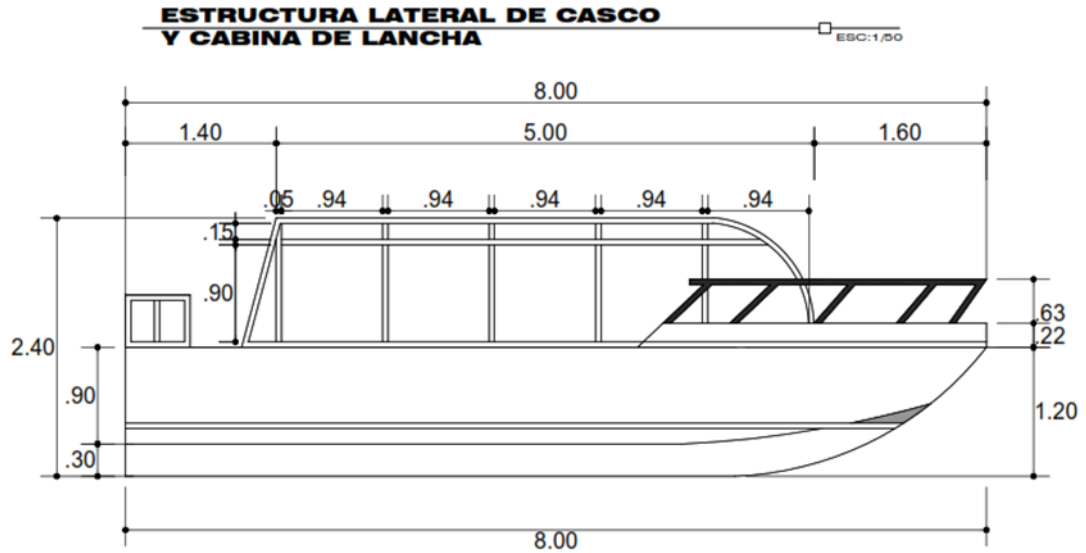
**Figura 4.**

*Estructura de cabina vista superior*



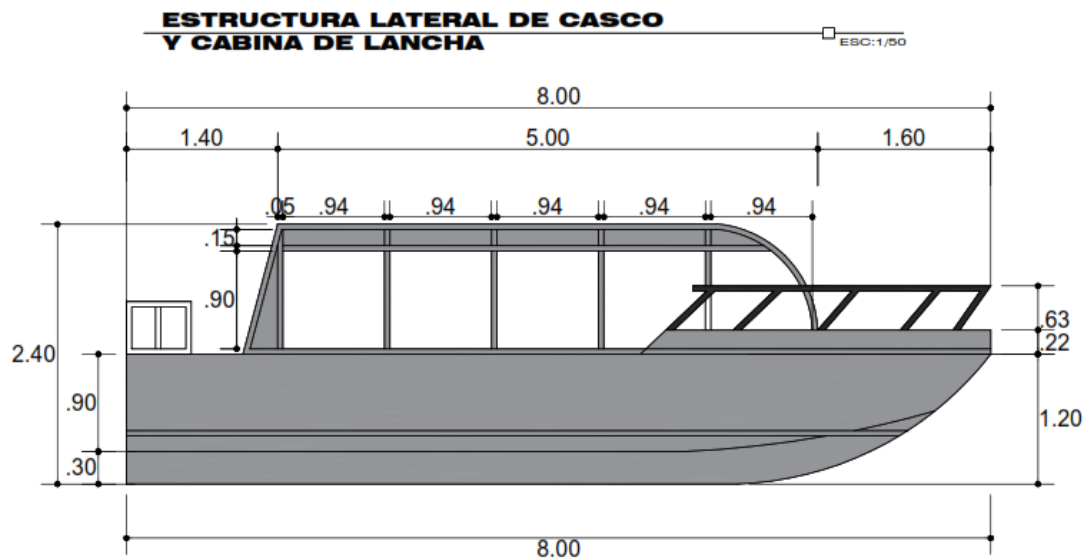
**Figura 5.**

*Estructura lateral de casco*



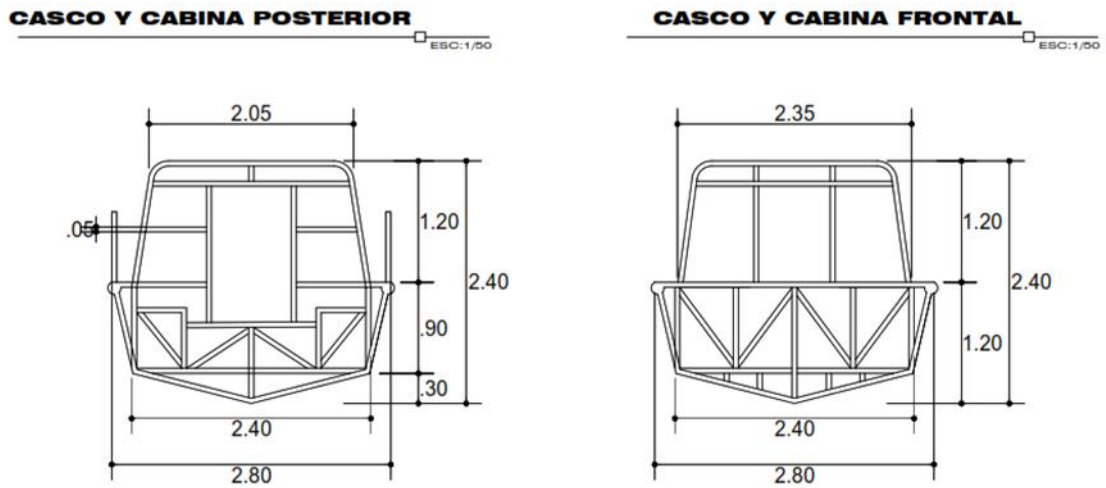
**Figura 6.**

*Estructura lateral de casco y cabina de lancha*



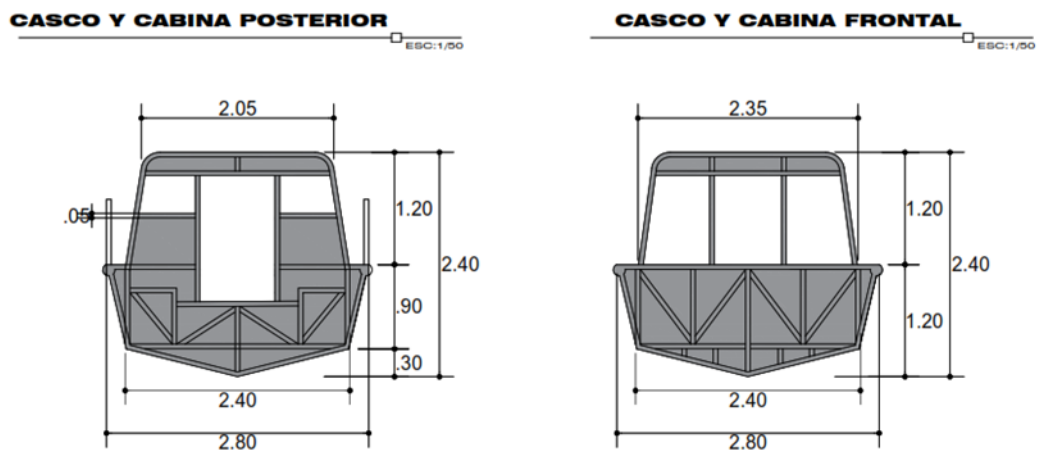
**Figura 7.**

*Casco de cabina posterior y casco de cabina frontal*



**Figura 8.**

*Casco y cabina posterior y casco y cabina frontal*



### Sistemas y equipamiento

Diseñar e integrar sistemas clave, como el motor, la navegación, la iluminación, la plomería y los sistemas de seguridad.



## **Motor fuera de borda 4 tiempos Yamaha 150 hp fl150fetx**

El Motor Fuera de Borda Yamaha 150 HP FL150FETX es una potente y confiable unidad de 4 tiempos diseñada para brindar un rendimiento excepcional en diversas aplicaciones marinas. Con características avanzadas y eficiencia en el consumo de combustible, este motor proporciona una experiencia de navegación suave y potente.

### **Características Técnicas**

- Tipo de Motor: 4 Tiempos, 16 Válvulas, 4 Cilindros en línea DOHC 2670 c.c.
- Desplazamiento: 2670 c.c.
- Diámetro por Carrera: 94 x 96.2 mm.
- Potencia de Salida: 150 HP @ 5000 rpm.
- Rango Máximo: 4500 – 5500 rpm.
- Régimen Mínimo: 700 ± 50 rpm.
- Bujía: LFR5A-11.
- Relación de Compresión: 9.0: 1.
- Sistema de Combustible: Inyección Electrónica (EFI).
- Encendido: Microcomputer (TCI).
- Sistema de Arranque: Eléctrico.
- Sistema de Mandos: Remotos.
- Sistema de Inclinación: Eléctrico (PTT).
- Sistema de Lubricación: Por Cáster Húmedo.
- Cantidad de Aceite Motor: 4.5 litros.
- MOTOR DE GIRO CONTRAROTARIO (en contra del sentido de las manecillas del reloj).



### Dimensiones Bulto

- Largo: 2.00 metros
- Ancho: 0.85 metros
- Alto: 1.20 metros

### Tabla 5.

*Características del Motor Fuera de Borda Yamaha 150 HP FL150FETX*

Detalles	Mas información
Código articulo	: F 115 fetx
Color	: Negro
Genero	: Unisex
Modelo	: Yamaha
Potencia	: F 1150 fetx
Fuente de energía	: 150 HP
Fuente de energía	: 5000 rpm

### Cálculo de potencia del motor

Aplicando la fórmula de potencia:

$$P= T \times N/5252$$

### Donde:

- P es la potencia en caballos de fuerza (HP).
- T es el par motor en libras-pie (lb-ft).
- N es la velocidad del motor en revoluciones por minuto (RPM).

Primero, necesitamos calcular el par motor (T) utilizando la relación de compresión y los datos del motor:



Convertimos la relación de compresión de 9.0:1 a una relación de compresión efectiva, teniendo en cuenta que la relación de compresión efectiva puede variar según otros factores como el sistema de combustible y el diseño del motor. Supongamos que la relación de compresión efectiva es del 85% de la relación de compresión nominal:

Calculamos el par motor utilizando la fórmula:

$$T = D^2 \times N \times \text{rotación de compresión efectiva} / 17.2 \times 25.4$$

**Donde:**

- D es el diámetro del cilindro en pulgadas (convertido de milímetros a pulgadas).
- N es la velocidad del motor en revoluciones por minuto (RPM).

Sustituimos los valores conocidos:

$$D = 94\text{mm} = 94/25.4 = 3.70\text{pulgadas}$$

$$N = 5000\text{RPM}$$

$$T = (3.70)^2 \times 5000 \times 7.65 / 17.2 \times 25.4$$

$$T \approx 13.69 \times 5000 \times 7.65 / 17.2 \times 25.4$$

$$T \approx 66050.65 / 436.88$$

$$T \approx 151.23\text{lb-ft}$$

Ahora que hemos calculado el par motor, podemos utilizar la fórmula de potencia para encontrar la potencia del motor:

$$P = 151.23 \times 5000 / 5252$$





$P \approx 756150 / 5252$

$P \approx 143.96 \text{ HP}$

Por lo tanto, la potencia del motor es aproximadamente 143.96 caballos de fuerza (HP).

### **Certificaciones y regulaciones**

Asegurarse de que el diseño cumple con todas las regulaciones marítimas y de seguridad aplicables.

#### Plan de producción y comercialización

Establecer un plan para la producción en serie de las lanchas y desarrollar estrategias de comercialización y ventas.

### **Tabla 6.**

#### *Plan de producción y comercialización*

PLAN DE PRODUCCION DE LANCHAS AQUALAD		
Descripcion de la tarea	Tiempo de ejecucion dias	Tiempo de ejecucion en horas
Corte de planchas de aluminio	4	32
Plegado de aluminio	6	48
Apuntalado de casco y estructura	3	24
soldadura de casco y estructura	6	48
Forrado de cabina	3	24
Montaje de motor	3	24
Instalacion electrica	3	24
Pintado	5	40
Decoracion	6	48
Control de calidad	2	16
	41	328
	TOTAL DE DIAS	TOTAL DE HORAS



## **Documentación técnica y manuales**

Generar documentación técnica completa que incluya planos, manuales de usuario y otra documentación relevante.

Realizar el proceso de fabricación de una lancha modelo aqualand doble cabina a base de aluminio en la empresa Metals Engineers Industrias de la ciudad de Puno, 2021.

La fabricación de una lancha modelo Aqualand de doble cabina a base de aluminio es un proceso técnico y detallado que involucra numerosas etapas y habilidades especializadas. A continuación, se establece un esquema general del proceso de fabricación en la empresa Metals Engineers Industrias en la ciudad de Puno en 2021: Este proceso es complejo y requiere experiencia en el diseño de embarcaciones. También fue importante cumplir con todas las regulaciones y estándares de seguridad aplicables en la fabricación de embarcaciones. Por lo tanto, es recomendable contar con la experiencia de profesionales calificados y expertos en la materia para llevar a cabo este proceso con éxito. También se ha tenido en cuenta la regulación y requisitos específicos según la legislación vigente en Puno, Perú.

Se ha abordado los siguientes procesos para la fabricación:

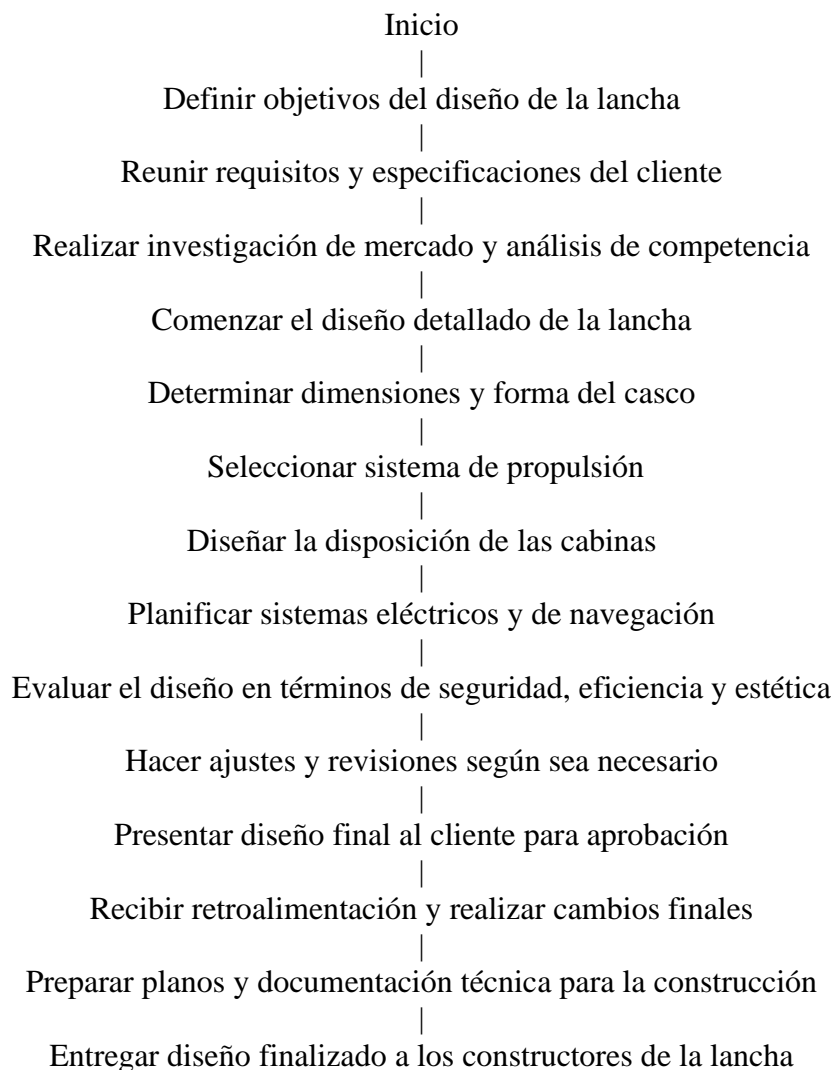
- Planificación y diseño
- Adquisición de materiales
- Ensambla las piezas de aluminio mediante soldadura
- Construcción de la estructura
- Motorización
- Sistemas y equipamiento
- Acabado y pintura
- Pruebas y control de calidad



- Certificación y documentación
- Entrega y comercialización

### **Planificación y diseño**

Comenzó con el diseño detallado de la lancha, incluyendo todos los aspectos técnicos y estéticos, como dimensiones, forma del casco, sistema de propulsión, disposición de las cabinas, sistemas eléctricos y de navegación, etc.





## Adquisición de materiales

Se reunió los materiales necesarios, como láminas de aluminio de alta calidad, perfiles, remaches y otros componentes, así como los equipos de soldadura, herramientas y equipos de seguridad necesarios.

### Tabla 7.

#### *Equipos y materiales*

ítem	EQUIPOS Y MATERIALES
1	Máquina de soldar mig- 300 amp.
2	Plegadora de plancha manual
3	Taladro de columna industrial 2HP
4	Cizalla de meza
5	Amoladora de 7" dewalt
6	Amoladora de 4.1/2" marca dewalt
7	Máquina de soldar inversora 250 amp. esab
8	Taladro de mano 1/2"
9	Sierra circular de 7"
10	Flexómetro de 10m.
11	Arco de sierra
12	Compresora de aire 50 l.
13	Pistola para pintar
14	Careta de soldar
15	Pistola spool gun
16	Tecla de cadena 2 ton.
17	Alicates
18	Destornilladores

## Corte y conformado

Se ha efectuado el corte y formado a las láminas de aluminio según el diseño de la lancha. Esto implica el uso de máquinas de corte y doblado especializadas.



## **Soldadura**

Luego se procedió al ensamblaje de las piezas de aluminio mediante soldadura. La soldadura de aluminio requiere habilidad y experiencia, por lo que es fundamental contar con soldadores capacitados.

## **Construcción de la estructura**

Se inicia con la construcción del armazón y la estructura de la lancha, que incluye la quilla, el casco, las cubiertas y otros componentes importantes.

## **Motorización**

Se instala el sistema de propulsión, que puede incluir motores, hélices, sistemas de dirección y otros componentes mecánicos.

## **Sistemas y equipamiento**

Se agrega sistemas eléctricos, sistemas de navegación, sistemas de comunicación, sistemas de bombeo, equipos de seguridad y otros sistemas necesarios.

## **Acabado y pintura**

Se realiza el acabado de la superficie de aluminio y aplica la pintura adecuada para proteger la lancha de la corrosión y mejorar su apariencia.

## **Pruebas y control de calidad**

En esta etapa se realiza las pruebas de flotación, pruebas en el agua y pruebas de rendimiento para asegurarte de que la lancha cumple con las especificaciones y los estándares de seguridad.



## **Certificación y documentación**

En esta para se asegura que la lancha cumple con los requisitos de seguridad y regulaciones locales e internacionales. Obtén la certificación necesaria y la documentación adecuada.

Calcular los costos de fabricación de una lancha modelo aqualand doble cabina a base de aluminio en la empresa Metals Engineers Industrias de la ciudad de Puno, 2021.

El cálculo de los costos de fabricación de una lancha modelo Aqualand de doble cabina a base de aluminio en la empresa Metals Engineers Industrias en la ciudad de Puno en 2021, implica una serie de factores y componentes que deben considerarse.

A continuación, se detalla una lista de los principales costos a tener en cuenta al calcular el costo de fabricación de una lancha:

### **Materiales**

Este es uno de los costos más significativos. Incluye el costo de las láminas de aluminio, perfiles, remaches, así como otros materiales utilizados en la construcción de la lancha, como madera, vidrio, plástico, etc.



**Tabla 8.**

*Materiales*

ELEMENTOS COSTOS DE PRODUCCION					
ITEM	MATERIA PRIMA	UND.	CANT.	P.U.	TOTAL
1	aluminio bobina de 1.20m.*1/4"esp.	m/l.	24	780.00	18720
2	aluminio bobina de 1.20m.*3/16"esp.	m/l.	10	650.00	6500.00
3	aluminio bobina de 1.20m.*1/8"esp.	m/l.	10	480.00	4800.00
4	aluminio bobina de 1.20m.*2mm.	m/l.	14	200.00	2800.00
5	alambre de aluminio MIG	lb.	80	115.00	9200.00
6	remache de AL. 1"*5/32"	millar	1	95.00	95.00
7	sikaflex 221	docena	2	650.00	1300.00
8	perno Galv. De 3/8"*1"	ciento	1	50.00	50.00
9	tubo AL. 1 1/2"*2"*2mm.	varillas	4	110.00	440.00
10	tubo AL. 1.1/2"*1.1/2"*2mm.	varillas	4	90.00	360.00
11	tubo flex 3/4"	metros	50	0.30	15.00
12	pintura esmalte epoxico	kit	7	310.00	2170.00
13	cable automotriz #14	rollo	1	178.00	178.00
14	cable automotriz #16	rollo	1	145.00	145.00
15	vidrio templado 6mm.	pies	134	45.00	6030.00
16	asientos semi cama	par	5	800.00	4000.00
17	claraboya sin extractor	und.	1	250.00	250.00
18	martillo de emergencia	und.	2	25.00	50.00
19	limpiaparabrisas	und.	2	30.00	60.00
20	motor de trico	und	2	180.00	360.00
21	luminaria para salón	und.	4	35.00	140.00
22	panel de fibra de vidrio	m2	25	75.00	1875.00
23	bisagra inox	und.	2	10.00	60.00
24	motor fuera de borda 150HP.	und.	2	80000.00	80000.00
25	extintor 9kg.	und.	2	150.00	300.00
26	electrobomba	und.	1	220.00	220.00
27	sanitario (baño)	und.	1	12000	120000.00
TOTAL					260118.00

**Mano de obra**

Incluye los salarios y costos laborales de los trabajadores involucrados en la fabricación, como soldadores, ensambladores, técnicos, ingenieros, etc.



**Tabla 9.**

*Mano de obra*

Mano de obra por mes (S/)			
ítem	PERSONAL	cantidad de personal	pago/ mes
1	Ingeniero industrial	1	3200
2	Técnico mecánico	2	2000
3	Soldador	2	2500
4	Técnico electricista	1	2000
5	Pintor	1	2000
6	Decorador	1	2000
TOTAL			13700

**Equipos y herramientas**

Los costos asociados con la adquisición, mantenimiento y operación de maquinaria y equipos especializados, como máquinas de corte, soldadoras, herramientas de mano, grúas, etc.



**Tabla 10.***Equipos y herramientas*

HERRAMIENTAS					
ítem	EQUIPOS Y HERRAMIENTAS	UND	CANT	P.U.	TOTAL
1	Máquina de soldar Mig- 300 Amp.	und	2	7000.00	14000.00
2	Plegadora de plancha manual	und	1	18000.00	18000.00
3	Taladro de columna industrial 2HP	und	1	2500.00	2500.00
4	Cizalla de meza	und	1	3500.00	3500.00
5	Amoladora de 7" Dewalt	und	2	1200.00	2400.00
6	Amoladora de 4.1/2" marca Dewalt	und	2	620.00	1240.00
7	Máquina de soldar inversora 250 Amp. Esab	und	1	1650.00	1650.00
8	Taladro de mano 1/2"	und	3	300.00	900.00
9	Sierra circular de 7"	und	2	700.00	1400.00
10	Flexómetro de 10m.	und	10	20.00	200.00
11	Arco de sierra	und	2	15.00	30.00
12	Compresora de aire 50 l.	und	1	1000.00	1000.00
13	Pistola para pintar	und	3	80.00	240.00
14	Careta de soldar	und	3	150.00	450.00
15	Pistola spool gun	und	2	1400.00	1800.00
16	Tecla de cadena 2 ton.	und	4	630.00	2520.00
17	Alicates	und	6	15.00	90.00
18	Destornilladores	und	12	8.00	96.00
24				TOTAL	52016.00

**Componentes mecánicos**

Esto incluye el costo de los motores, hélices, sistemas de dirección, ejes, sistemas de propulsión y otros componentes mecánicos utilizados en la lancha.

**Tabla 11.***Costos de componentes mecánicos*

Ítem	Descripción	Unidad de Medida	Cant.	P.U.	Total
1	Motores	Unidad	1	5000.00	5000.00
2	Hélices	Unidad	1	1500.00	1500.00
3	Sistemas de dirección	Unidad	1	800.00	800.00
4	Ejes	Unidad	1	600.00	600.00
5	Sistemas de propulsión	Unidad	1	2000.00	2000.00
Total					9900.00

**Sistemas y equipamiento**

Costo de los sistemas eléctricos, sistemas de navegación, sistemas de comunicación, sistemas de bombeo, equipos de seguridad y otros sistemas que se instalan en la lancha.

**Tabla 12.***Sistemas y equipamiento*

Ítem	Descripción	Unidad de Medida	Cant.	P.U.	Total
1	Sistemas eléctricos	Unidad	1	3000.00	3000.00
2	Sistemas de navegación	Unidad	1	4500.00	4500.00
3	Sistemas de comunicación	Unidad	1	2000.00	2000.00
4	Sistemas de bombeo	Unidad	1	1200.00	1200.00
5	Equipos de seguridad	Unidad	1	2800.00	2800.00
6	Otros sistemas	Unidad	1	1500.00	1500.00
Total					15.000.00

**Pintura y acabado**

Costo de la pintura, recubrimientos y materiales utilizados para el acabado exterior e interior de la lancha.

**Tabla 13.***Pintura y acabado*

Ítem	Descripción	Unidad de Medida	Cant.	P.U.	Total
1	Pintura exterior	Unidad	1	1200.00	1200.00
2	Pintura interior	Unidad	1	800.00	800.00
3	Recubrimientos especiales	Unidad	1	500.00	500.00
4	Materiales para acabado interior	Unidad	1	1000.00	1000.00
Total					3500.00

**Costos de certificación y regulaciones**

Incluye los gastos asociados con la certificación y cumplimiento de las regulaciones de seguridad marítima y de construcción naval.

**Tabla 14.***Costos de certificación y regulaciones*

Ítem	Descripción	Unidad de Medida	Cant.	P.U.	Total
1	Certificación de seguridad marítima	Unidad	1	1500.00	1500.00
2	Cumplimiento de regulaciones de construcción naval	Unidad	1	2000.00	2000.00
3	Honorarios de consultores o expertos para garantizar el cumplimiento normativo	Unidad	1	1200.00	1200.00
4	Costos de pruebas y ensayos para obtener certificaciones	Unidad	1	1800.00	1800.00
Total					6500.00

**Costos de prueba y control de calidad**

Esto abarca los gastos relacionados con pruebas de rendimiento, pruebas de flotación y otros controles de calidad.

**Tabla 15.**

*Costos de prueba y control de calidad*

Ítem	Descripción	Unidad de Medida	Cant.	P.U.	Total
1	Pruebas de rendimiento en el agua	Unidad	1	2000.00	2000.00
2	Pruebas de flotación y estabilidad	Unidad	1	1500.00	1500.00
3	Inspecciones de control de calidad durante la fabricación	Unidad	1	1200.00	1200.00
4	Costos de equipos y materiales para realizar pruebas	Unidad	1	800.00	800.00
Total					5500.00

**Gastos generales**

Costos administrativos, de gestión y otros gastos generales asociados con la operación de la empresa, como alquiler de instalaciones, servicios públicos, seguros, etc.

**Tabla 16.**

*Gastos generales*

Ítem	Descripción	Unidad de Medida	Cant.	P.U.	Total
1	Alquiler de instalaciones	Unidad	1	3000.00	3000.00
2	Servicios públicos (electricidad, agua, gas)	Unidad	1	800.00	800.00
3	Seguro de responsabilidad comercial	Unidad	1	500.00	500.00
4	Honorarios profesionales (contabilidad, asesoría legal)	Unidad	1	1200.00	1200.00
5	Mantenimiento de equipos y herramientas	Unidad	1	400.00	400.00
Total					5900.00

**Costos de comercialización y ventas**

Gastos relacionados con la promoción y venta de la lancha, como publicidad, comisiones de venta, marketing, entre otros.

**Tabla 17.**

*Costos de comercialización y ventas*

Ítem	Descripción	Unidad de Medida	Cant.	P.U.	Total
1	Publicidad en revistas náuticas	Unidad	1	1000.00	3000.00
2	Comisiones de venta para distribuidores	Unidad	1	200.00	200.00
3	Marketing digital	Unidad	1	500.00	500.00
4	Participación en ferias náuticas y eventos de la industria	Unidad	1	2000.00	2000.00
5	Material promocional	Unidad	1	300.00	300.00
Total					3000.00

**Costos financieros**

Intereses y gastos financieros asociados con la financiación del proyecto.

**Tabla 18.**

*Intereses y gastos financieros*

Ítem	Descripción	Unidad de Medida	Cant.	P.U.	Total
1	Intereses sobre préstamos para la compra de equipos y materiales	Unidad	1	2000.00	2000.00
2	Tarifas bancarias por servicios financieros	Unidad	1	500.00	500.00
3	Honorarios de asesores financieros	Unidad	1	1500.00	1500.00
4	Costos de seguros de crédito para cubrir riesgos financieros	Unidad	1	1200.00	1200.00
5	Gastos de auditoría externa para informes financieros	Unidad	1	3000.00	3000.00
Total					8200.00



## 4.2. DISCUSIÓN

El estudio de la fabricación de una lancha modelo Aqualand Doble Cabina a base de aluminio en la empresa Metals Engineers Industrias en Puno es de gran importancia por varias razones (Cesar & Flores, 2020). En primer lugar, la fabricación de una lancha de aluminio es una alternativa viable y prometedora en comparación con otros materiales, ya que el aluminio es conocido por su resistencia, durabilidad y ligereza, lo que puede resultar en una embarcación más eficiente y rentable (Casademont, 2014). Además, la introducción de un nuevo modelo de lancha con doble cabina puede satisfacer las necesidades y demandas del mercado local y regional, así como atraer a un nuevo segmento de clientes que buscan comodidad y espacio adicional en sus embarcaciones (Boris Ivelic, 2012). La investigación en esta área también puede contribuir al desarrollo económico y tecnológico de la región de Puno, generando empleo local y fomentando la capacitación y especialización de los trabajadores en la industria metalúrgica y naval (Vásquez & K, 2022). Por otro lado, es importante considerar los desafíos y limitaciones asociados con este proyecto, como la inversión inicial requerida para la adquisición de maquinaria especializada, la capacitación del personal y la certificación de calidad y seguridad de la embarcación. Además, es crucial garantizar que el proceso de fabricación cumpla con los estándares ambientales y de sostenibilidad para minimizar cualquier impacto negativo en el entorno natural de la región (Sanchez, 2013). El estudio de la fabricación de una lancha modelo Aqualand Doble Cabina a base de aluminio en la empresa Metals Engineers Industrias en Puno representa una oportunidad emocionante para la innovación y el crecimiento en la industria naval, así como para el desarrollo económico y social de la región (Rómulo, 2010). Sin embargo, es fundamental abordar los desafíos de manera efectiva y garantizar que el proyecto se lleve a cabo de manera sostenible y responsable.



El objetivo de realizar el diseño de la lancha modelo Aqualand Doble Cabina a base de aluminio en la empresa Metals Engineers Industrias de la ciudad de Puno, 2021, es un desafío multidimensional que involucra diversos aspectos técnicos, económicos y logísticos. Para discutir este objetivo, es importante considerar las perspectivas de diferentes autores, especializados en diseño naval y construcción de embarcaciones pueden aportar conocimientos sobre las características específicas que debe tener la lancha modelo Aqualand Doble Cabina, como el diseño del casco, la disposición del espacio interior, los sistemas de propulsión y la estabilidad en el agua (Fernando & Cornejo, 2000). Expertos en ingeniería de materiales pueden discutir las ventajas y desventajas del aluminio como material de construcción para la lancha, destacando su resistencia, peso ligero y durabilidad, así como los desafíos relacionados con la corrosión y la soldadura. Autores con experiencia en análisis de costos y evaluación de proyectos pueden analizar la viabilidad financiera del diseño de la lancha, considerando los costos de materiales, mano de obra, equipamiento y otros gastos asociados. También pueden evaluar el potencial de mercado para la lancha y estimar los ingresos esperados. Expertos en gestión de proyectos pueden discutir las mejores prácticas para planificar, ejecutar y controlar el proceso de diseño de la lancha, minimizando los costos y maximizando la eficiencia. Autores con conocimientos en gestión empresarial y estrategia pueden analizar el impacto del proyecto de diseño de la lancha en la empresa Metals Engineers Industrias, considerando aspectos como la expansión del mercado, la ventaja competitiva y la gestión de riesgos. Expertos en gestión de la cadena de suministro pueden discutir la importancia de establecer relaciones sólidas con proveedores de materiales y equipos para garantizar la disponibilidad oportuna de los recursos necesarios para el diseño de la lancha.

El objetivo de realizar el proceso de fabricación de una lancha modelo Aqualand Doble Cabina a base de aluminio en la empresa Metals Engineers Industrias de la ciudad



de Puno, 2021, implica una serie de consideraciones técnicas, económicas y organizativas. Para discutir este objetivo, podemos recurrir a las perspectivas de diversos autores: Ingenieros navales y expertos en diseño de embarcaciones pueden aportar conocimientos sobre los aspectos técnicos del proceso de fabricación, incluyendo el diseño del casco, la estructura del barco, los sistemas de propulsión y navegación, así como los estándares de seguridad marítima. Autores especializados en tecnología de materiales pueden analizar la selección de aluminio como material principal para la construcción de la lancha, evaluando sus propiedades mecánicas, resistencia a la corrosión y su capacidad para resistir las condiciones marinas adversas. Economistas industriales y especialistas en gestión de costos pueden examinar la viabilidad económica del proceso de fabricación, considerando los costos de los materiales, la mano de obra, la maquinaria y el equipo necesario para la construcción de la lancha. Expertos en análisis de mercado pueden evaluar la demanda potencial de la lancha modelo Aqualand Doble Cabina, así como la competencia en el sector de embarcaciones recreativas, lo que ayudaría a determinar la estrategia de precios y el posicionamiento en el mercado.

Al considerar las perspectivas de distintos autores, podemos obtener una evaluación integral de los costos de fabricación de una lancha modelo Aqualand Doble Cabina a base de aluminio. Esto permitirá una toma de decisiones más informada y una planificación más precisa para el desarrollo exitoso del proyecto en la empresa Metals Engineers Industrias de la ciudad de Puno.





## V. CONCLUSIONES

- El diseño de la lancha modelo Aqualand de doble cabina a base de aluminio en la empresa Metals Engineers Industrias de la ciudad de Puno en 2021 representa un proceso técnico y creativo que implica la integración de múltiples aspectos, desde la concepción inicial hasta la elaboración de planos detallados y especificaciones técnicas. Este proyecto requiere no solo conocimientos especializados en diseño naval y experiencia en la construcción de embarcaciones, sino también una atención meticulosa a los estándares de calidad y seguridad establecidos en la industria marítima. Además, la adaptación a las regulaciones y requisitos específicos de la época es fundamental para garantizar la conformidad del diseño y su viabilidad a largo plazo. En última instancia, el diseño de esta lancha busca ofrecer una combinación óptima de funcionalidad, rendimiento y comodidad para satisfacer las necesidades y expectativas de los clientes, consolidando así la reputación de Metals Engineers Industrias como un líder en la fabricación de embarcaciones de alta calidad.
- El proceso de fabricación de una lancha modelo Aqualand de doble cabina a base de aluminio en la empresa Metals Engineers Industrias de la ciudad de Puno en 2021 representa un esfuerzo integral que combina precisión técnica, experiencia en la construcción naval y cumplimiento riguroso de normativas de seguridad y calidad. Desde la planificación y diseño inicial hasta la entrega final del producto, cada etapa ha sido meticulosamente ejecutada para garantizar la excelencia en cada detalle. La adquisición de materiales de alta calidad, el corte y conformado preciso, la soldadura experta, la construcción estructural, la instalación de sistemas y equipamiento, el acabado y pintura, las pruebas exhaustivas y la obtención de certificaciones son componentes esenciales de este proceso. Además, el compromiso con la innovación



- y la adaptación a los estándares tecnológicos y regulatorios actuales aseguran que la lancha modelo Aqualand cumpla con las expectativas más exigentes de los clientes y los estándares de la industria. Este proceso no solo representa un logro técnico notable, sino también un testimonio del compromiso de Metals Engineers Industrias con la excelencia y la satisfacción del cliente en el ámbito de la construcción naval.
- El cálculo de los costos de fabricación de una lancha modelo Aqualand de doble cabina a base de aluminio en la empresa Metals Engineers Industrias de la ciudad de Puno en 2021 implica una evaluación detallada de cada componente y proceso involucrado en la construcción de la embarcación. Desde la adquisición de materiales de alta calidad hasta la mano de obra especializada y la certificación de cumplimiento con regulaciones, cada aspecto debe ser meticulosamente considerado para garantizar una estimación precisa de los costos totales. Este ejercicio no solo proporciona una visión clara de la inversión necesaria para llevar a cabo el proyecto, sino que también permite a la empresa tomar decisiones informadas sobre presupuestos, precios de venta y rentabilidad. Además, el cálculo de costos ofrece una oportunidad para identificar áreas de optimización y eficiencia que pueden mejorar la competitividad y el éxito a largo plazo del producto en el mercado. En última instancia, la precisión y la minuciosidad en el cálculo de los costos



## VI. RECOMENDACIONES

- La planificación y ejecución de un diseño exitoso de una lancha modelo Aqualand de doble cabina a base de aluminio requiere un enfoque multidisciplinario y una gestión cuidadosa de todos los aspectos del proyecto. La colaboración con expertos y la atención a los detalles son fundamentales para lograr el éxito en este emprendimiento.
- El cumplimiento riguroso de estándares de calidad y la atención a la seguridad son esenciales en la fabricación de embarcaciones. La confiabilidad y la calidad de las lanchas son fundamentales para la satisfacción del cliente y la reputación de la empresa.
- Gestionar eficazmente los costos es esencial para el éxito financiero de cualquier proyecto de fabricación. Al establecer un sistema de gestión financiera sólido y seguir las mejores prácticas de cálculo y control de costos, podrás garantizar que el proyecto de fabricación de la lancha sea rentable y sostenible.



## VII. REFERENCIAS BIBLIOGRÁFICAS

- Acebes, C. (2015). El Aluminio. 2005, 1–16.  
[http://www.aim.es/publicaciones/bol2/16\\_Aluminio.pdf](http://www.aim.es/publicaciones/bol2/16_Aluminio.pdf)
- Alonso, F. L. (2008). el aluminio y su aplicación al grabado Aluminum Engraving. *stvidivm. Revista de Humanidades*, 14(2008), 329–349.
- Boris Ivelic. (2012). *Procesos constructivos de lancha rápida con perfiles hidrodinámicos en astillero sitecna S.A.*
- Burta, F. S. (2018). *Diseño sostenible de una embarcación turística tipo catamarán para el litoral sur peruano. 1*, 430–439.
- Casademont, J. B. I. (2014). *Estudio hidrodinámico por cfd del casco de una lancha motora. 1*, 1–106.
- Castellanos, I. G. (2021). *Diseño técnico y análisis de fabricación de una hélice marina.*
- Cesar, E., & Flores, R. (2020). "Diseño de una Lancha de Desembarco de Fibra de Vidrio para una Faena Expeditiva en el Transporte Logístico y de Personal " Lima-Perú.
- Colín, C. M. de los A. (2016). Poblacion y muestra. *Poblacion y Muestra*, 1–134.  
*construccion-naval-en-aluminio.pdf*. (n.d.).
- Fernando, I., & Cornejo, R. (2000). *Técnicas actuales de construcción de embarcaciones menores en aluminio. 0–4.*
- Hernández Sampieri, R., Fernández Collado, C., & Baptista Lucio, M. del P. (2014). *Metodología de la investigación, editorial Mcgraw Hill*. México, DF.
- Mejía, E. (2005). Tecnicas e instrumentos de investigación. *Métodos, Técnicas e Instrumentos de Investigación, Primera ed(9972-834-08-05)*, 247.  
<http://online.aliat.edu.mx/adistancia/InvCuantitativa/LecturasU6/tecnicas.pdf>
- Oliver, J. (2005). Implantación de una unidad productiva dedidacada a la fabricación de estructuras soldadas de aluminio. *Libro*, 1–11.  
<https://upcommons.upc.edu/bitstream/handle/2099.1/2833/41774-8.pdf?sequence=8&isAllowed=y>



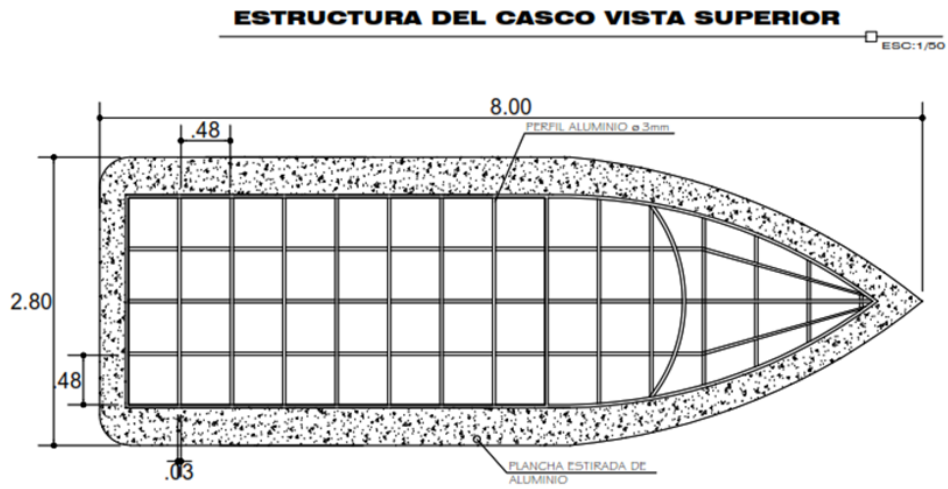
- Pascual, G. (2019). *Buque de Apoyo a Plataformas con Capacidad de Remolque, contraincendios y manejo de anclas*. <https://oa.upm.es/65761/>
- Roberto Hernández Sampieri. (2018). Metodología de la investigación. In *Introducción a la seguridad informática y el análisis de vulnerabilidades*. <https://doi.org/10.17993/ingytec.2018.46>
- Rómulo Castro A. (2010). Descripciones de las Embarcaciones Pesqueras de la costa Ecuatoriana. *Ministerio de Agricultura, Ganadería, Acuacultura y Pesca*, 8. [http://oa.upm.es/14340/2/Documentacion/1\\_Memoria/EmbarcacionesIRBA.pdf](http://oa.upm.es/14340/2/Documentacion/1_Memoria/EmbarcacionesIRBA.pdf)
- Sanchez, pablo. (2013). *DISEÑO DE UNA EMBARCACIÓN DE 7 METROS DE loA*.
- Suárez, P. (2011). Población de estudio y muestra. *Curso de Metodología de La Investigación Unidad Docente de MFyC*, 1–36. [http://udocente.sespa.princast.es/documentos/memorias/Metodologia\\_Investigacion/Presentaciones/4\\_poblacion&muestra.pdf](http://udocente.sespa.princast.es/documentos/memorias/Metodologia_Investigacion/Presentaciones/4_poblacion&muestra.pdf)
- Tamayo, C., & Siesquen, I. S. (2008). Técnicas e instrumentos de recolección de datos. *Metodología de La Investigacion*, 2, 201–247.
- Vásquez, M. M., & K, B. I. (2022). *Diseño de una lancha rápida con hidroalas para los mares de la patagonia occidental*.



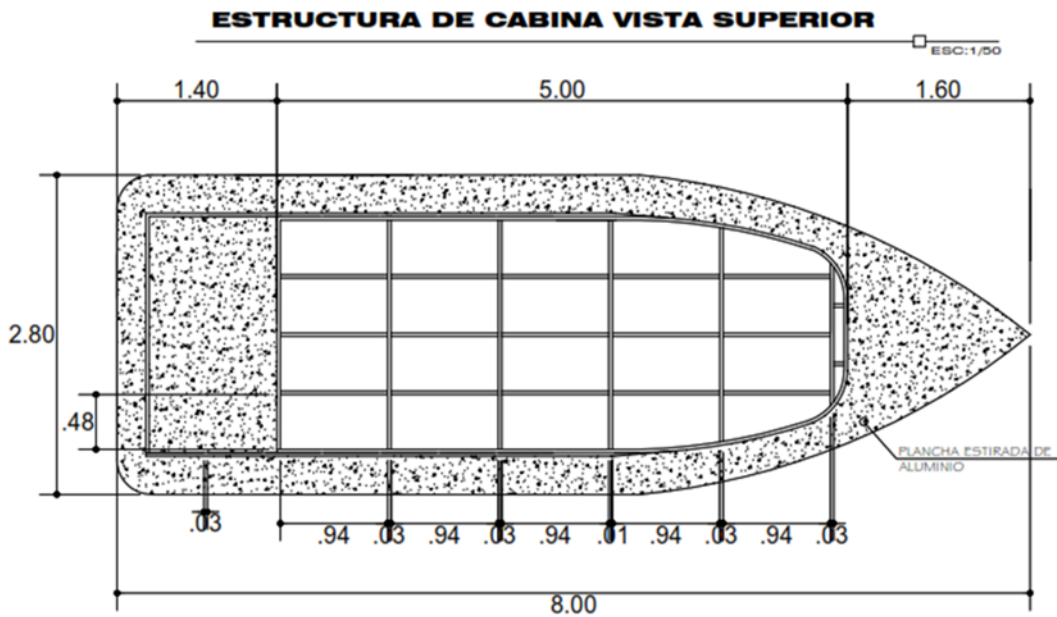
## ANEXOS

## Anexo 1. Evidencias fotográficas

### Estructura del casco vista superior



### Estructura de cabina vista superior



### Unión de soldadura estructura del casco de la lancha

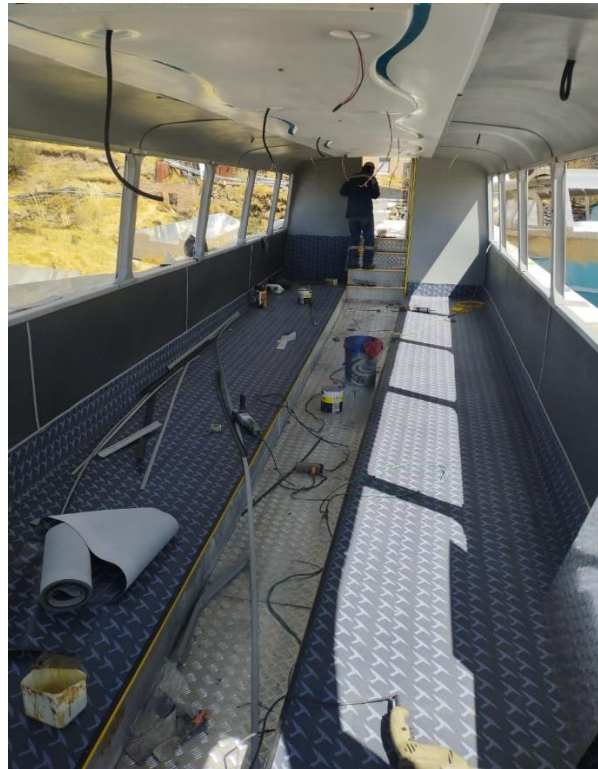


### Armado de estructura de la lancha

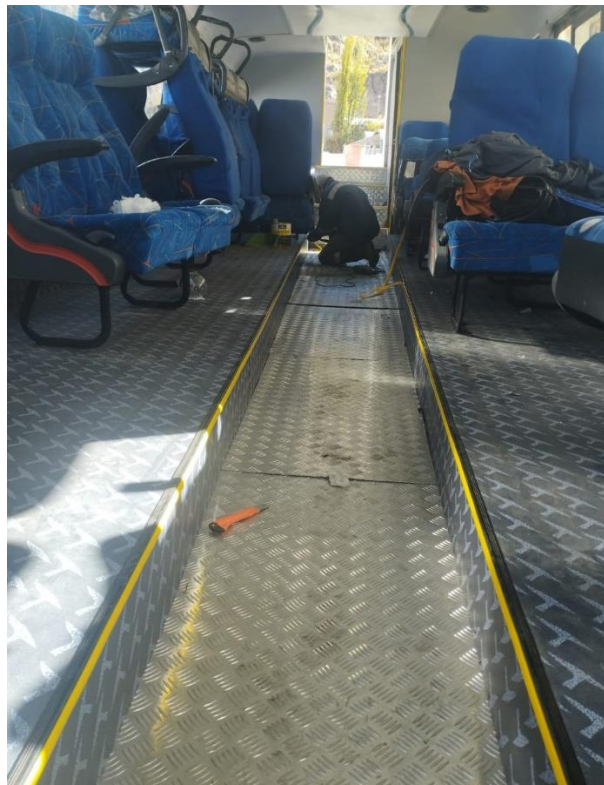




### Instalación eléctrica en la cabina



### Instalación de asientos en cabina



## Proceso de pintado



## Lancha concluida para zarpar al lago Titicaca





## Montaje en la grúa para zarpar al lago Titicaca





## Anexo 2. Declaración jurada de autenticidad de tesis



Universidad Nacional  
del Altiplano Puno



Vicerrectorado  
de Investigación



Repositorio  
Institucional

### DECLARACIÓN JURADA DE AUTENTICIDAD DE TESIS

Por el presente documento, Yo PERCY CARITA ATAHUACHI,  
identificado con DNI 46069773 en mi condición de egresado de:

Escuela Profesional,  Programa de Segunda Especialidad,  Programa de Maestría o Doctorado

INGENIERIA METALURGICA

informo que he elaborado el/la  Tesis o  Trabajo de Investigación denominada:

“ ESTUDIO DE LA FABRICACIÓN DE UNA LANCHAS MODELO  
AÑUALAD DOBLE CABINA A BASE DE ALUMINIO EN LA  
EMPRESA METALS INGENEERS INDUSTRIAS - PUNO ”

Es un tema original.

Declaro que el presente trabajo de tesis es elaborado por mi persona y **no existe plagio/copia** de ninguna naturaleza, en especial de otro documento de investigación (tesis, revista, texto, congreso, o similar) presentado por persona natural o jurídica alguna ante instituciones académicas, profesionales, de investigación o similares, en el país o en el extranjero.

Dejo constancia que las citas de otros autores han sido debidamente identificadas en el trabajo de investigación, por lo que no asumiré como tuyas las opiniones vertidas por terceros, ya sea de fuentes encontradas en medios escritos, digitales o Internet.

Asimismo, ratifico que soy plenamente consciente de todo el contenido de la tesis y asumo la responsabilidad de cualquier error u omisión en el documento, así como de las connotaciones éticas y legales involucradas.

En caso de incumplimiento de esta declaración, me someto a las disposiciones legales vigentes y a las sanciones correspondientes de igual forma me someto a las sanciones establecidas en las Directivas y otras normas internas, así como las que me alcancen del Código Civil y Normas Legales conexas por el incumplimiento del presente compromiso

Puno 19 de ABRIL del 2024

  
FIRMA (obligatoria)



Huella



### Anexo 3. Autorización para el depósito de tesis en el repositorio institucional



Universidad Nacional  
del Altiplano Puno



Vicerrectorado  
de Investigación



Repositorio  
Institucional

#### AUTORIZACIÓN PARA EL DEPÓSITO DE TESIS O TRABAJO DE INVESTIGACIÓN EN EL REPOSITORIO INSTITUCIONAL

Por el presente documento, Yo PERCY CARITA ATAHUACHI,  
identificado con DNI 46069773 en mi condición de egresado de:

Escuela Profesional,  Programa de Segunda Especialidad,  Programa de Maestría o Doctorado

INGENIERIA METALURGICA,  
informo que he elaborado el/la  Tesis o  Trabajo de Investigación denominada:

“ ESTUDIO DE LA FABRICACIÓN DE UNA LANCHAS MODELO  
AQUALAND DOBLE CABINA A BASE DE ALUMINIO EN LA  
EMPRESA METALS INGINEERS INDUSTRIAS - PUNO ”

para la obtención de  Grado,  Título Profesional o  Segunda Especialidad.

Por medio del presente documento, afirmo y garantizo ser el legítimo, único y exclusivo titular de todos los derechos de propiedad intelectual sobre los documentos arriba mencionados, las obras, los contenidos, los productos y/o las creaciones en general (en adelante, los “Contenidos”) que serán incluidos en el repositorio institucional de la Universidad Nacional del Altiplano de Puno.

También, doy seguridad de que los contenidos entregados se encuentran libres de toda contraseña, restricción o medida tecnológica de protección, con la finalidad de permitir que se puedan leer, descargar, reproducir, distribuir, imprimir, buscar y enlazar los textos completos, sin limitación alguna.

Autorizo a la Universidad Nacional del Altiplano de Puno a publicar los Contenidos en el Repositorio Institucional y, en consecuencia, en el Repositorio Nacional Digital de Ciencia, Tecnología e Innovación de Acceso Abierto, sobre la base de lo establecido en la Ley N° 30035, sus normas reglamentarias, modificatorias, sustitutorias y conexas, y de acuerdo con las políticas de acceso abierto que la Universidad aplique en relación con sus Repositorios Institucionales. Autorizo expresamente toda consulta y uso de los Contenidos, por parte de cualquier persona, por el tiempo de duración de los derechos patrimoniales de autor y derechos conexos, a título gratuito y a nivel mundial.

En consecuencia, la Universidad tendrá la posibilidad de divulgar y difundir los Contenidos, de manera total o parcial, sin limitación alguna y sin derecho a pago de contraprestación, remuneración ni regalía alguna a favor mío; en los medios, canales y plataformas que la Universidad y/o el Estado de la República del Perú determinen, a nivel mundial, sin restricción geográfica alguna y de manera indefinida, pudiendo crear y/o extraer los metadatos sobre los Contenidos, e incluir los Contenidos en los índices y buscadores que estimen necesarios para promover su difusión.

Autorizo que los Contenidos sean puestos a disposición del público a través de la siguiente licencia:

Creative Commons Reconocimiento-NoComercial-CompartirIgual 4.0 Internacional. Para ver una copia de esta licencia, visita: <https://creativecommons.org/licenses/by-nc-sa/4.0/>

En señal de conformidad, suscribo el presente documento.

Puno 19 de ABRIL del 2024

  
FIRMA (obligatoria)



Huella