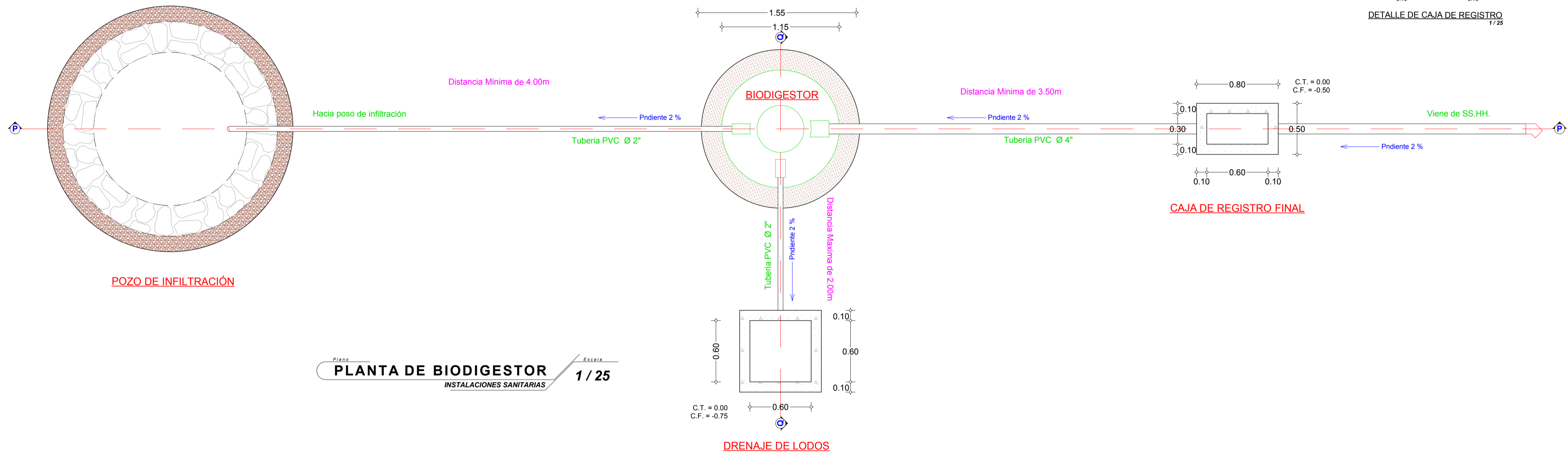
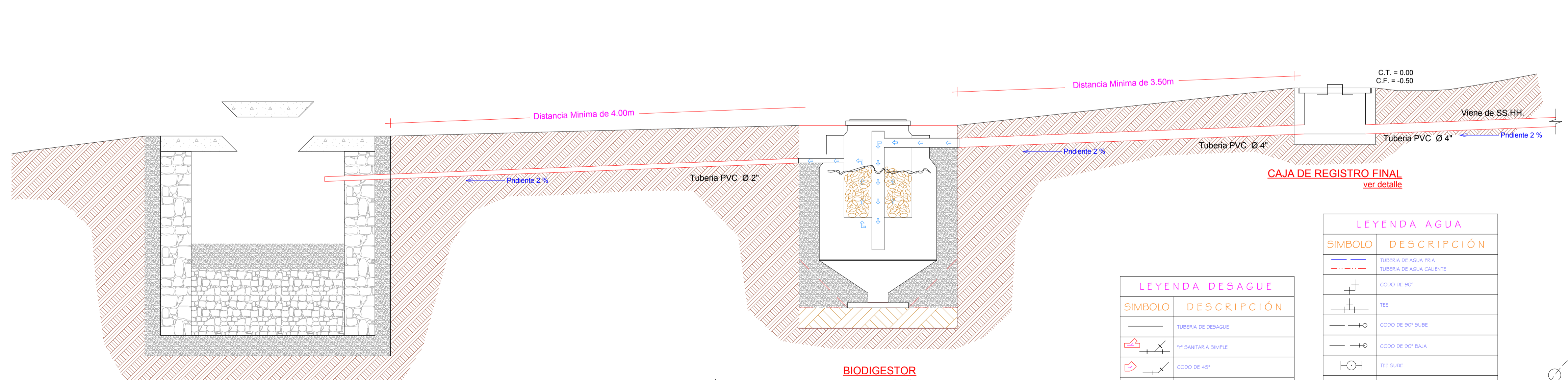


Plano **INSTALACIONES SANITARIAS** 1/75  
S.S.H.H. Y COCINA - AGUA Y DESAGUE

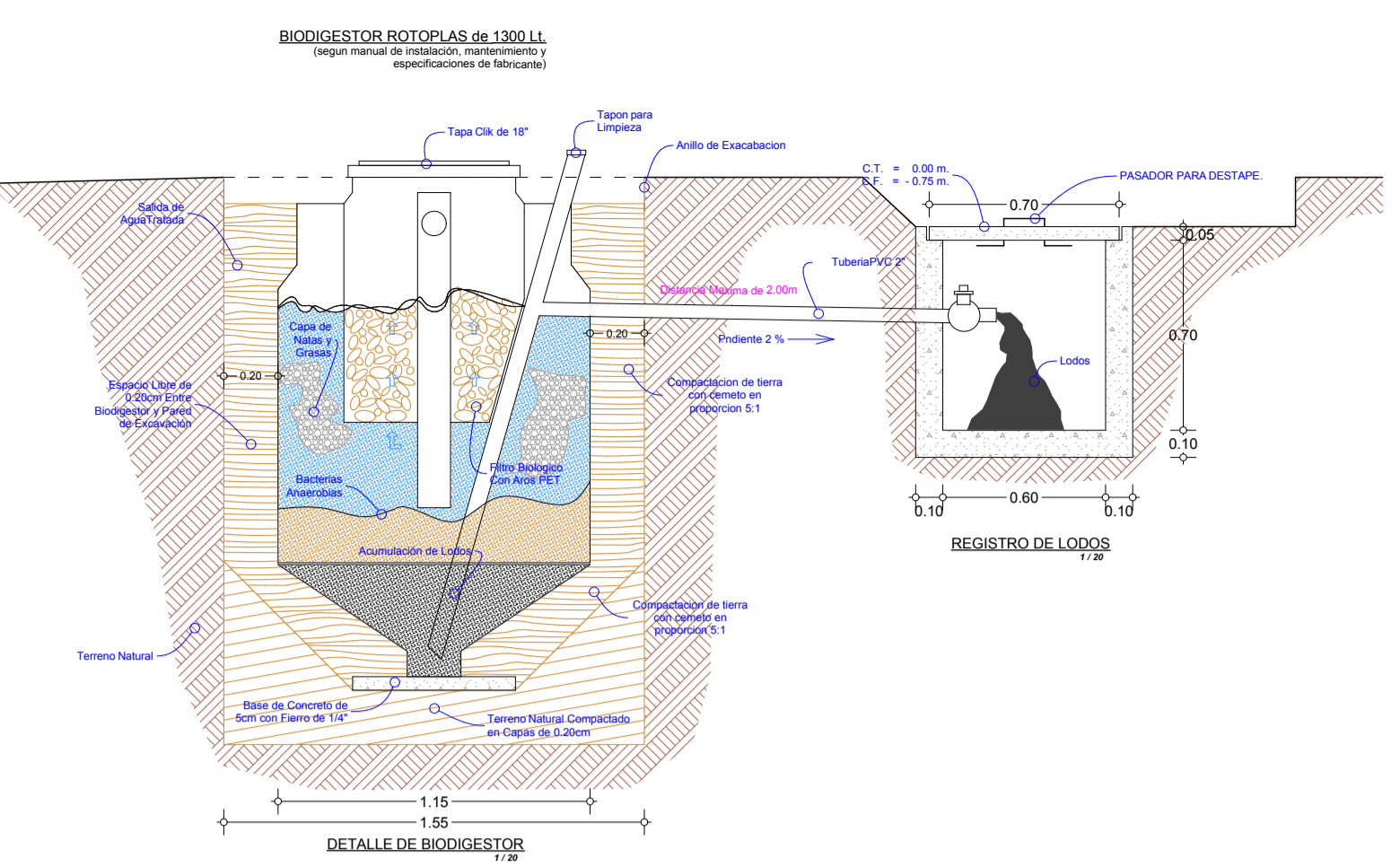
**ESQUEMA BIODIGESTOR Y POZO DE INFILTRACIÓN**



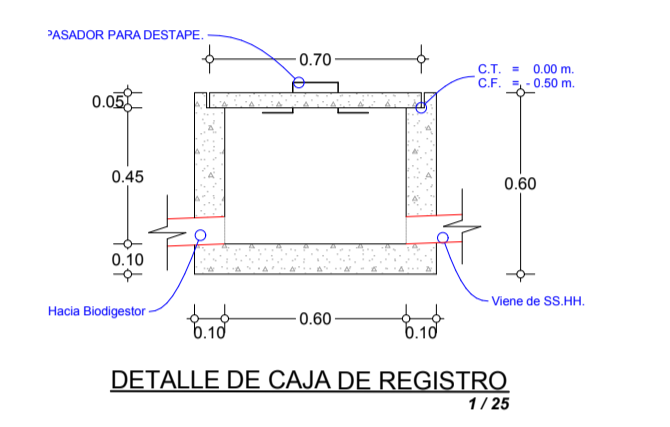
Plano **PLANTA DE BIODIGESTOR** 1/25  
INSTALACIONES SANITARIAS



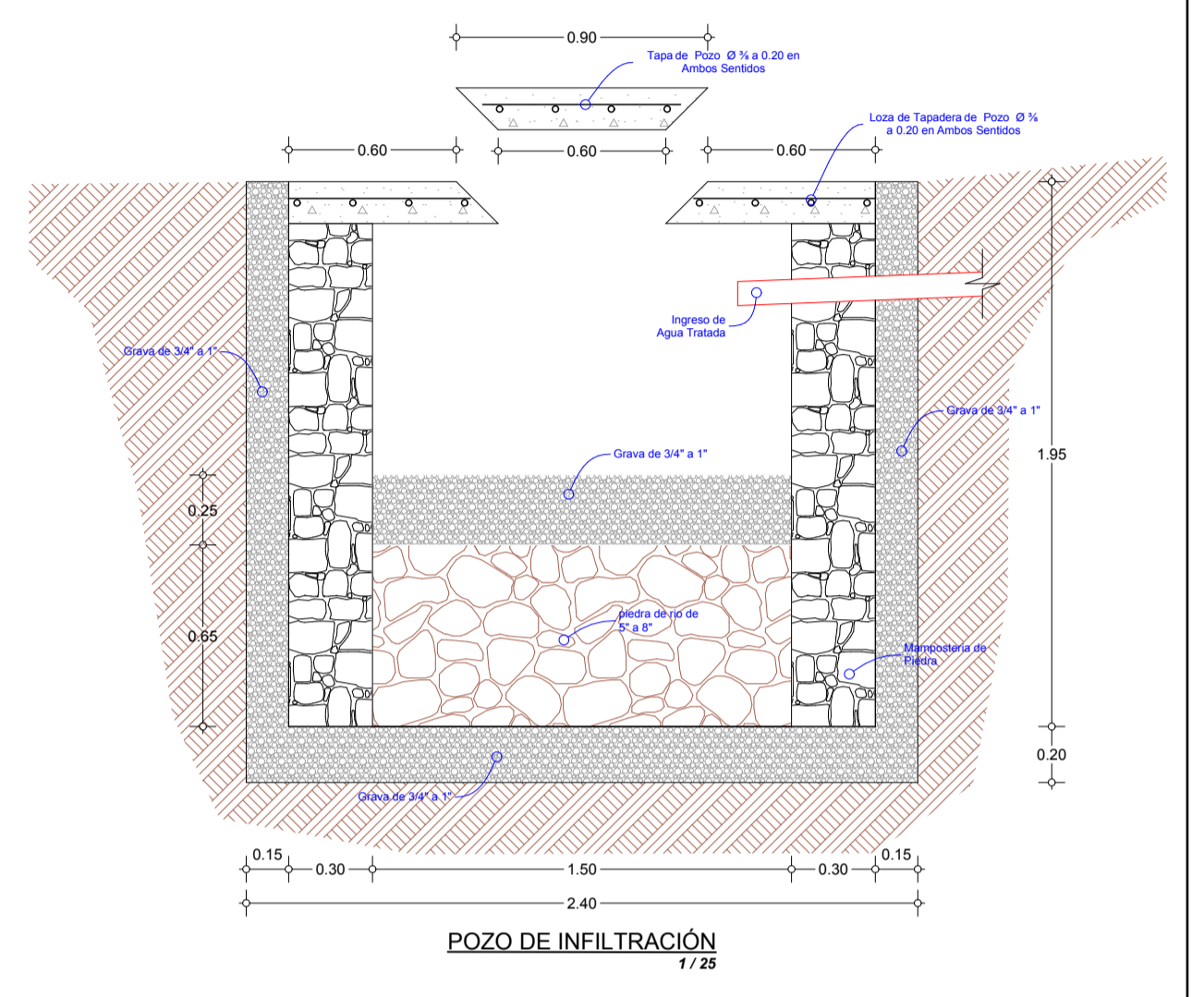
Plano **SECCIÓN P - P** 1/25  
INSTALACIONES SANITARIAS



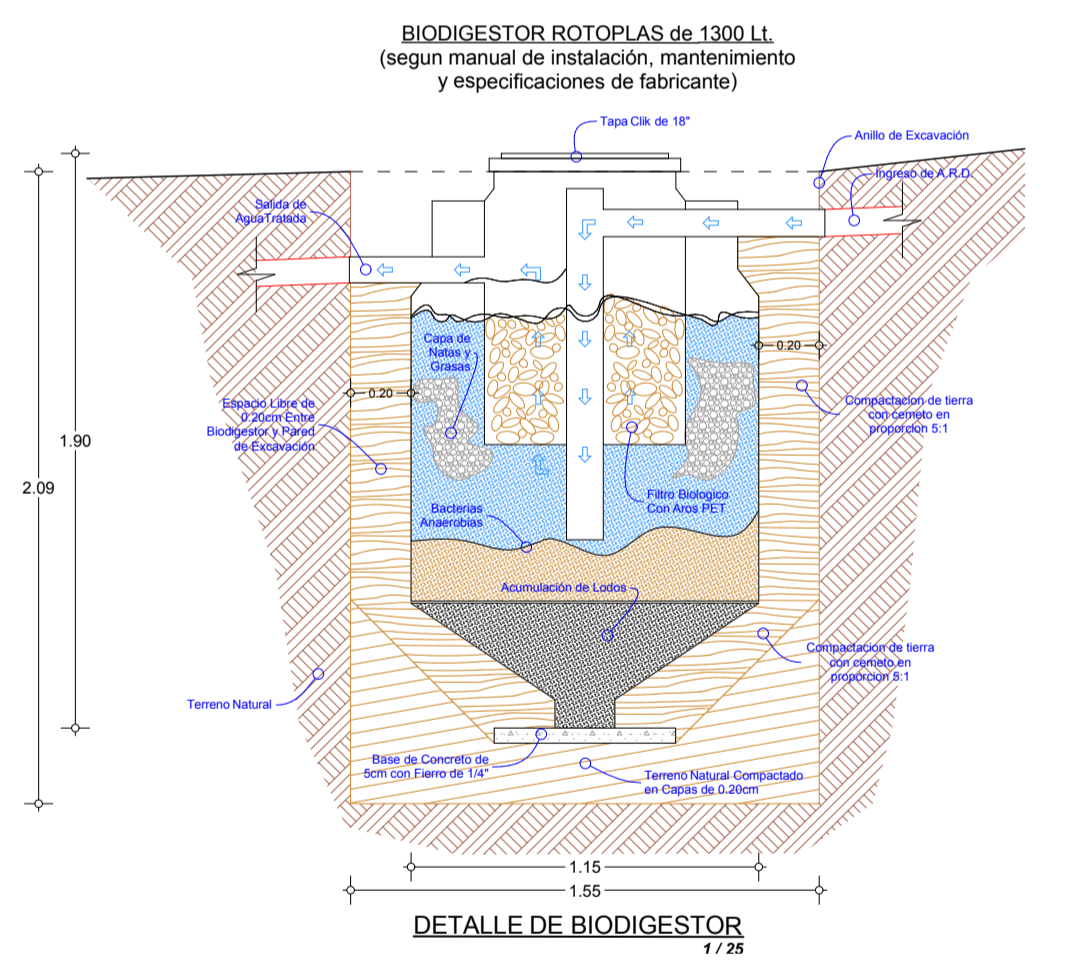
Plano **SECCIÓN Q - Q** 1/25  
INSTALACIONES SANITARIAS



**CAJA DE REGISTRO FINAL**



**POZO DE INFILTRACIÓN** 1/25



**DETALLE DE BIODIGESTOR** 1/25

**que es el BIODIGESTOR:**  
Su estructura de POLIETILENO de alta densidad impide que los raíces detecten la humedad para evitar que rompan sus paredes. su DISEÑO INFERIOR CÓNICO permite separar los barro o lodos que son acumulados en el fondo, dejando en la parte superior el agua y sólidos en suspensión, que al pasar por un FILTRO BIOLÓGICO de aros PET, se convierte de material de riego subterráneo preferentemente para jardines.  
Otra ventaja de su fondo cónico es que expulsa de forma fácil el lodo concentrado en el fondo mediante la válvula de tubo de extracción sin necesidad de bombas difíciles de emplear. el lodo modero expulsado se convierte en una fina capa de polvo sin bacterias ni olor alguno, y es un excelente material de abono para el jardín.  
**CARACTERÍSTICAS Y BENEFICIOS:**  
Ø Separa los sólidos de los líquidos  
Ø Digiere la materia orgánica  
Ø Mantiene por un tiempo los lodos generados, nats y espumas generadas.  
Ø Es un sistema de proceso anaerobio  
Ø De fácil instalación - solo seguir las indicaciones del manual, que el fabricante lo proporciona.  
Ø Mantenimiento - cada dos años.  
Ø Vida útil - más de 50 años.  
Ø Normalización - con base en las especificaciones establecidas en la norma NOM-06-CNA.  
**LA UBICACIÓN DE TODO EL SISTEMA BIODIGESTOR SERÁ DE LA SIGUIENTE MANERA:**  
Ø Lo recomendable es tenerlo entre los 60 metros de la vivienda.  
Ø A más de 30 metros de pozos de agua.  
Ø A más de 15 metros de corrientes de agua.  
Ø A más de 5 metros de predios colmatantes o edificaciones.  
Ø En un terreno que no esté sujeto a inundaciones  
Ø En un terreno no pantanoso  
Ø En un lugar de fácil acceso para la limpieza  
Ø En donde el manto freático este a 1.50 metros por debajo de la base del biodigester.



**VISTA TRIDIMENSIONAL DE BIODIGESTOR**

LEYENDA DESAGUE		LEYENDA AGUA	
SÍMBOLO	DESCRIPCIÓN	SÍMBOLO	DESCRIPCIÓN
	TUBERÍA DE DESAGUE		TUBERÍA DE AGUA FRÍA
	1/2" SANITARIA SIMPLE		TUBERÍA DE AGUA CALIENTE
	CODO DE 45°		CODO DE 90°
	REGISTRO ROSCADO DE BRONCE EN PISO		CODO DE 90° SUJBE
	SUMIDERO		CODO DE 90° BAJA
	TRAMPA EN 1/2"		TEE SUJBE
	CAJA DE REGISTRO 1/2X24"		UNIÓN UNIVERSAL
			VALVULA DE GLOBO Y GLOBO
			VALVULA CHECK DE 1/2"
			CAJA DE PASO DE 1/2X12" SLAVE GENERAL

ESCUELA PROFESIONAL DE ARQUITECTURA Y URBANISMO  
VIVIENDA RURAL SALUDABLE COMO ESTRATEGIA DE DESARROLLO EN LAS COMUNIDADES DE COLINE, CAYCO (crucero alto) Y ALTO HUANCANE DEL DISTRITO DE SANTA LUCÍA

**INSTALACIONES SANITARIAS**

Bach. Arq. LUIS HUMPHRI LAZARTE  
Bach. Arq. L. H. L.

PUNO  
LA M P A  
SANTA LUCÍA

INDICADA  
Enero del 2016

15-01