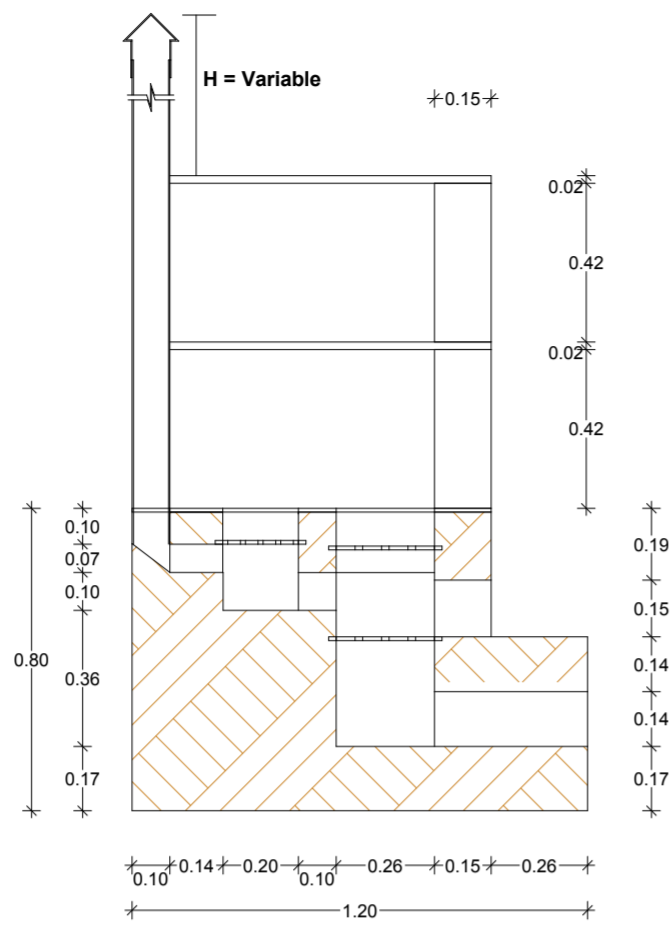


PLANTA - COCINA MEJORADA
Escala 1:20



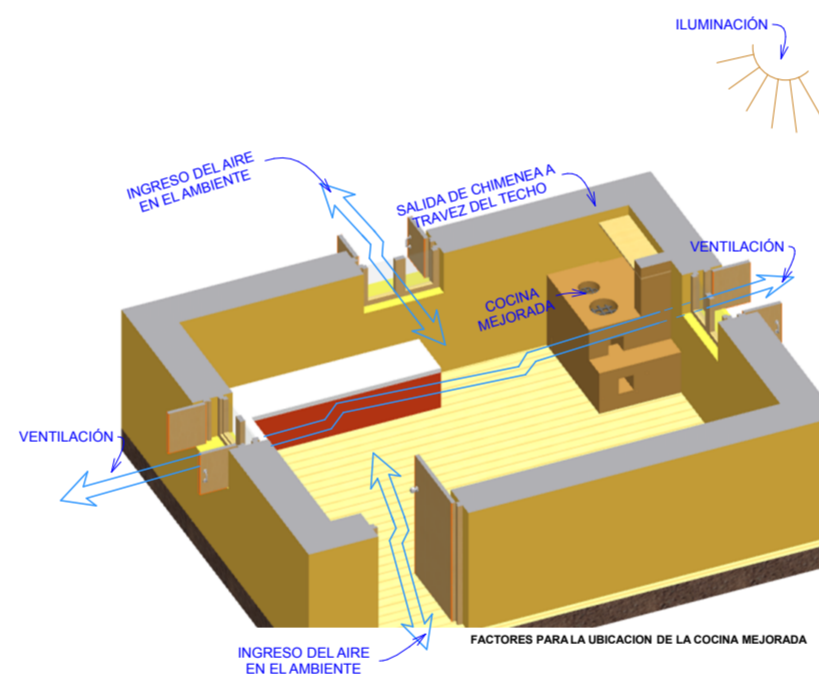
SECCIÓN 1-1 / COCINA MEJORADA
Escala 1:20

PRINCIPIOS Y DESVENTAJAS DE LAS COCINAS TRADICIONALES:
 Desprende humo en el ambiente de la cocina.
 Mal sabor en las comidas por causa del humo.
 Posición inadecuada al momento de cocinar (dolores de espaldas).
 Peligro de quemaduras debido al contacto directo con el fuego.
 Pérdida del calor en un 80% por estar el fuego al aire libre.
 Inestabilidad en el soporte de las ollas con riesgo de sufrir quemaduras.
 Hollín en los alrededores de la cocina.
 Ambiente antihigiénico.
 Mayor uso de combustible (leña, bosta), incrementando el gasto del hogar.
 Demora en la preparación de los alimentos.

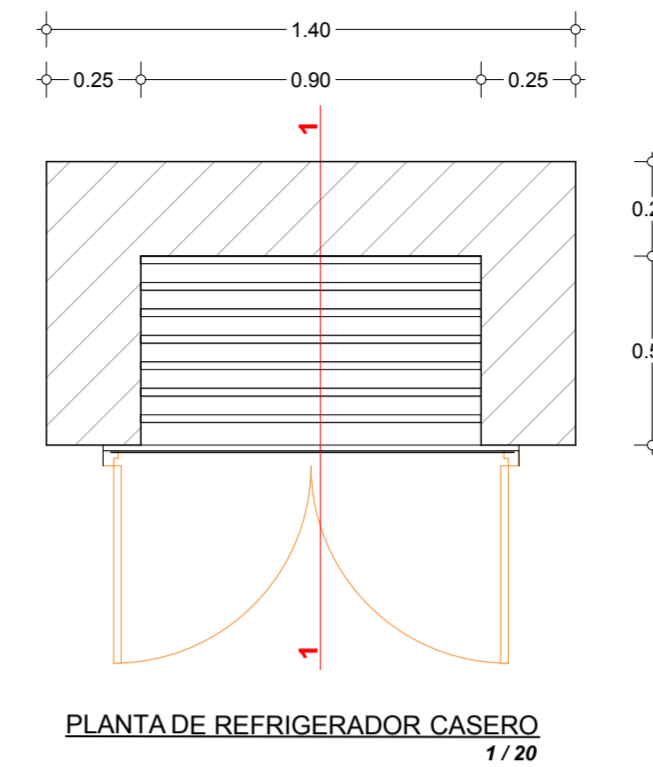


PRINCIPIO DE LA COCINA MEJORADA:

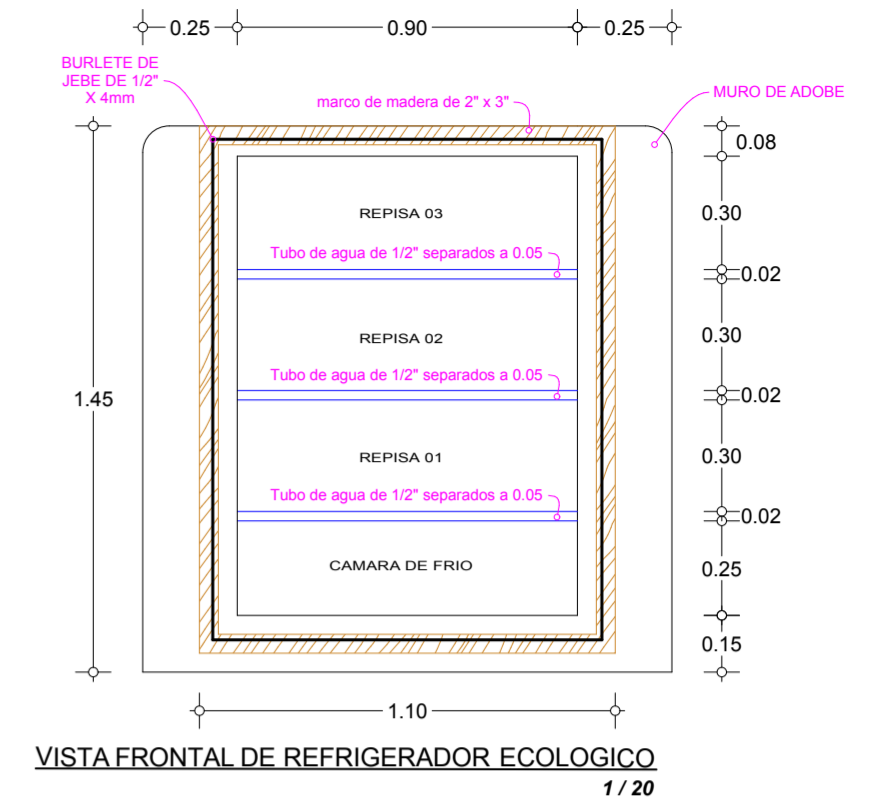
El cierre del fogón con adobe y barro, permite concentrar el calor en las ollas, evitando las pérdidas de calor que ocurren en las cocinas tradicionales. El uso de la chimenea provoca el "tiro", es decir, la circulación de gases calientes por las ollas y la succión de aire para avivar el fuego en el fogón.



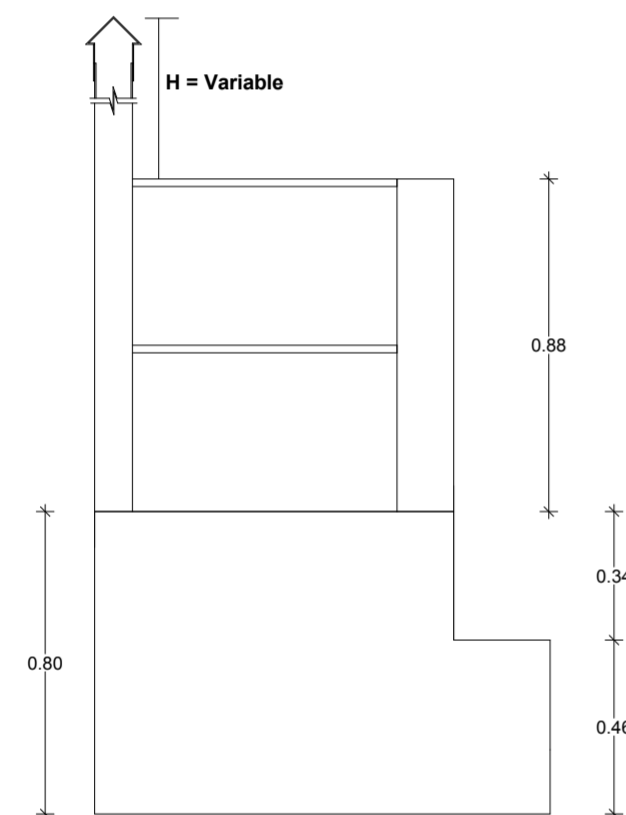
FACTORES PARA LA UBICACIÓN DE LA COCINA MEJORADA



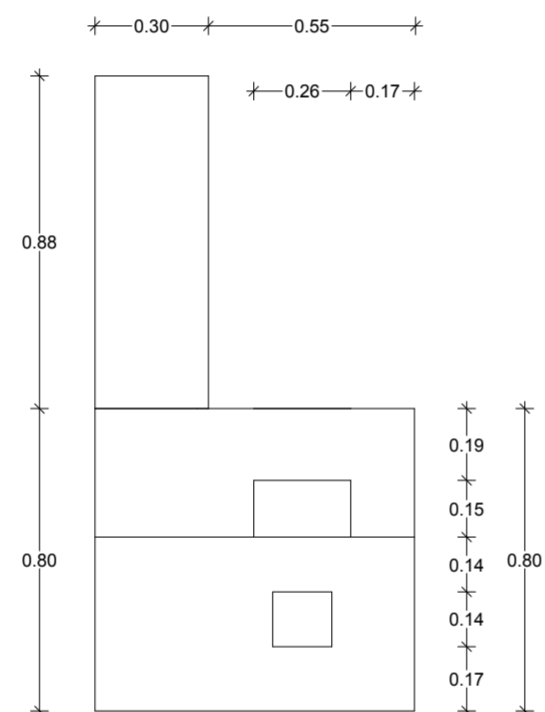
PLANTA DE REFRIGERADOR CASERO
1 / 20



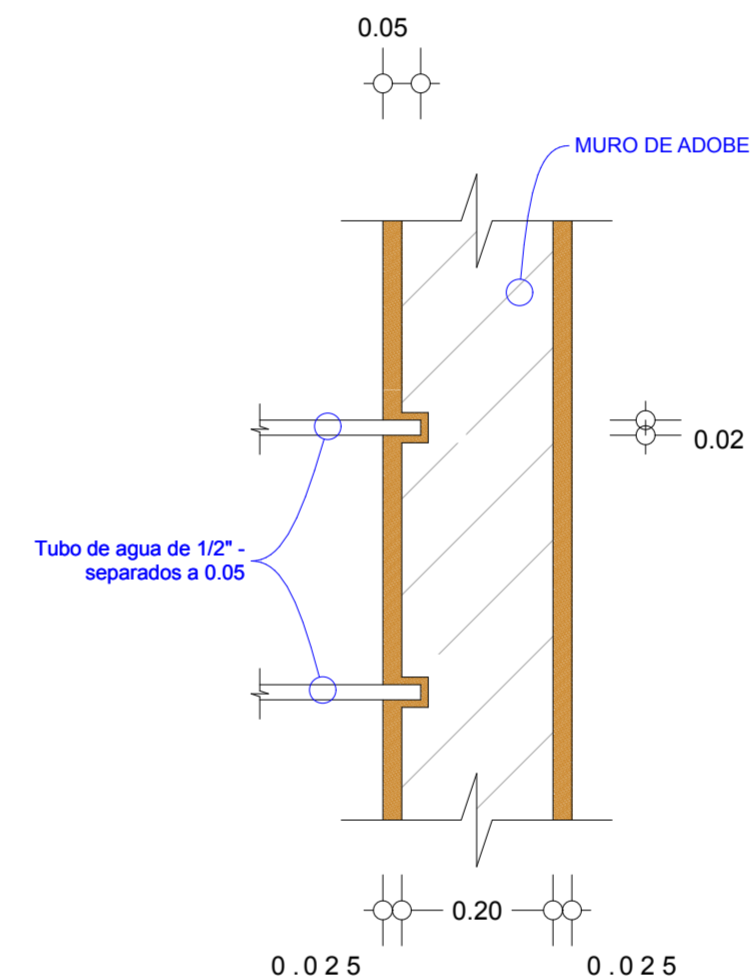
VISTA FRONTAL DE REFRIGERADOR ECOLOGICO
1 / 20



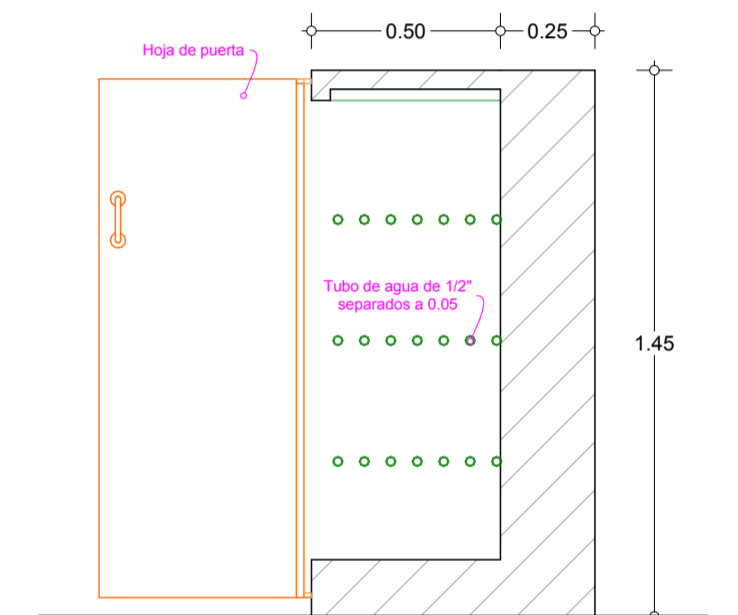
VISTA LATERAL / COCINA MEJORADA
Escala 1:20



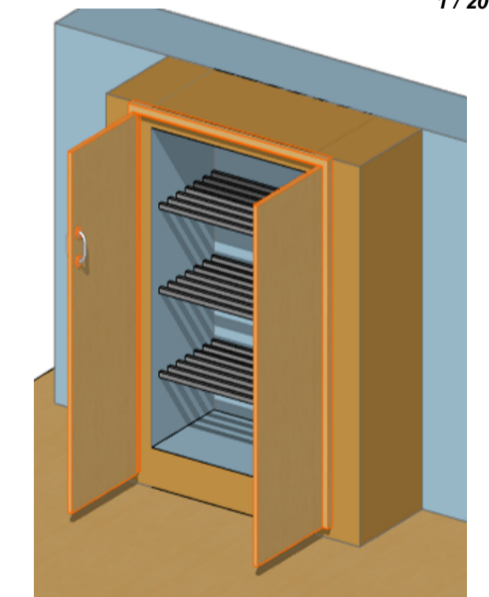
VISTA FRONTAL / COCINA MEJORADA
Escala 1:20



DETALLE DE TUBOS EMPOTRADOS DE 1/2"
1 / 20

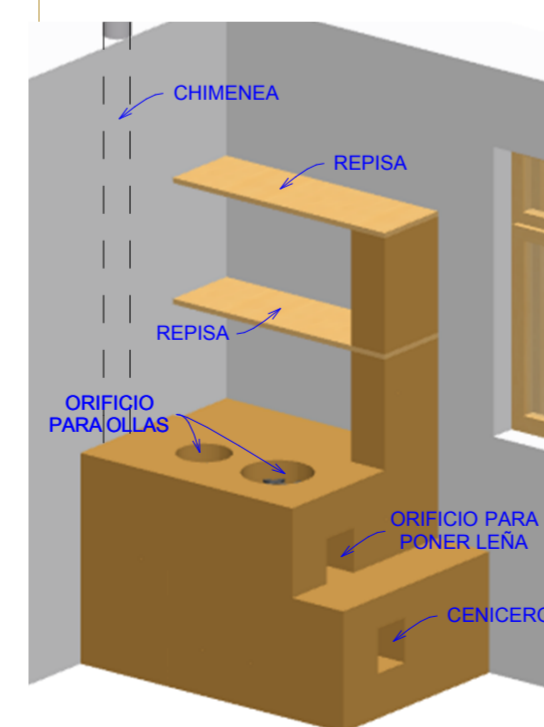


SECCIÓN 1-1 DE REFRIGERADOR ECOLOGICO
1 / 20



VENTAJAS DE LA REFRIGERADORA ECOLOGICA:

Es una alternativa para poder conservar y mantener por más tiempo los alimentos, lo que permite mejorar las condiciones de higiene y salud, al proteger los alimentos de las moscas y otros factores contaminantes, y estos se mantendrán frescos como las frutas y las verduras, y otros alimentos que necesitan un lugar frío, alternativa que permite un ahorro de dinero.



UNIVERSIDAD	FACULTAD DE ING. CIVIL Y ARQUITECTURA UNA-PUNO
ESCUELA	ESCUELA PROFESIONAL DE ARQUITECTURA Y URBANISMO
TEMA	VIVIENDA RURAL SALUDABLE COMO ESTRATEGIA DE DESARROLLO EN LAS COMUNIDADES DE COLINE, CAYCO (cruce alto) Y ALTO HUANCANE DEL DISTRITO DE SANTA LUCIA
PLANO	COCINA MEJORADA Y REFRIGERADOR ECOLOGICO
TESISTA	Bach. Arq. LUIS HUMPIRI LAZARTE
GUARDIA	Bach. Arq. L. H. L.
UBICACION	PUNO SANTA LUCIA
ESCALA	INDICADA
FECHA	Enero del 2016

D-03