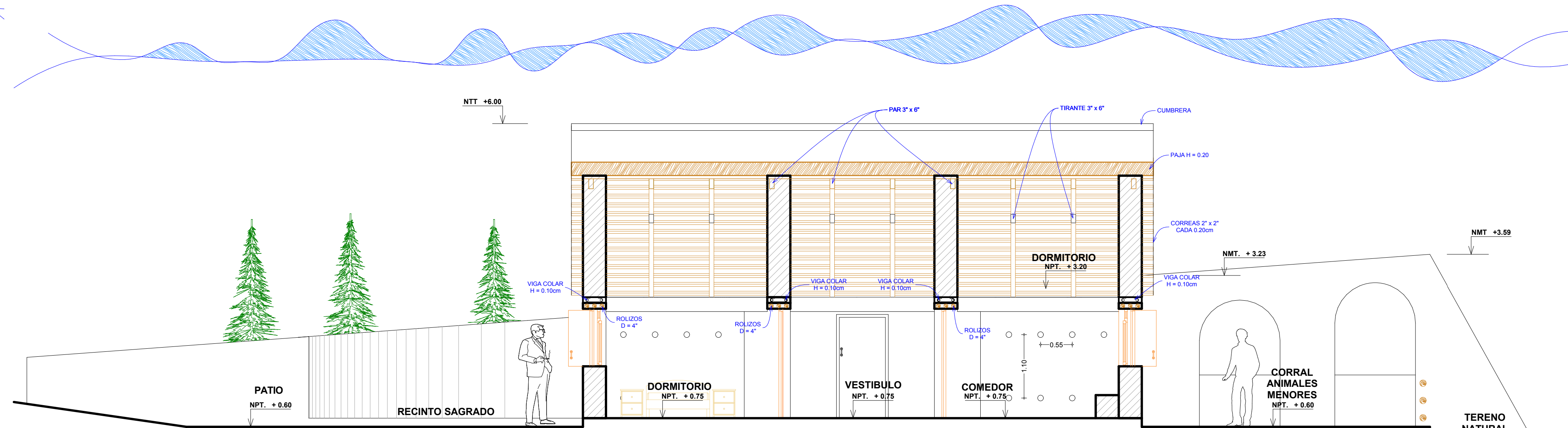
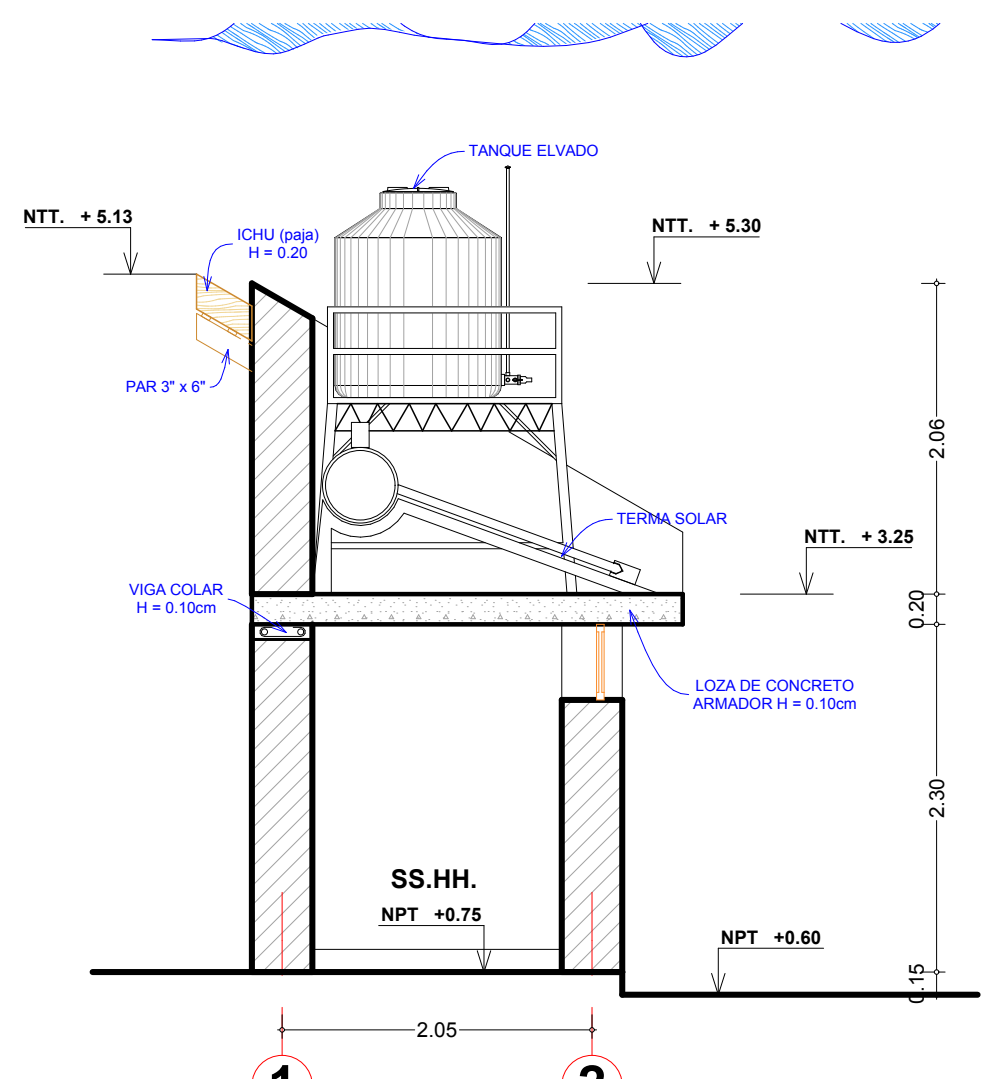


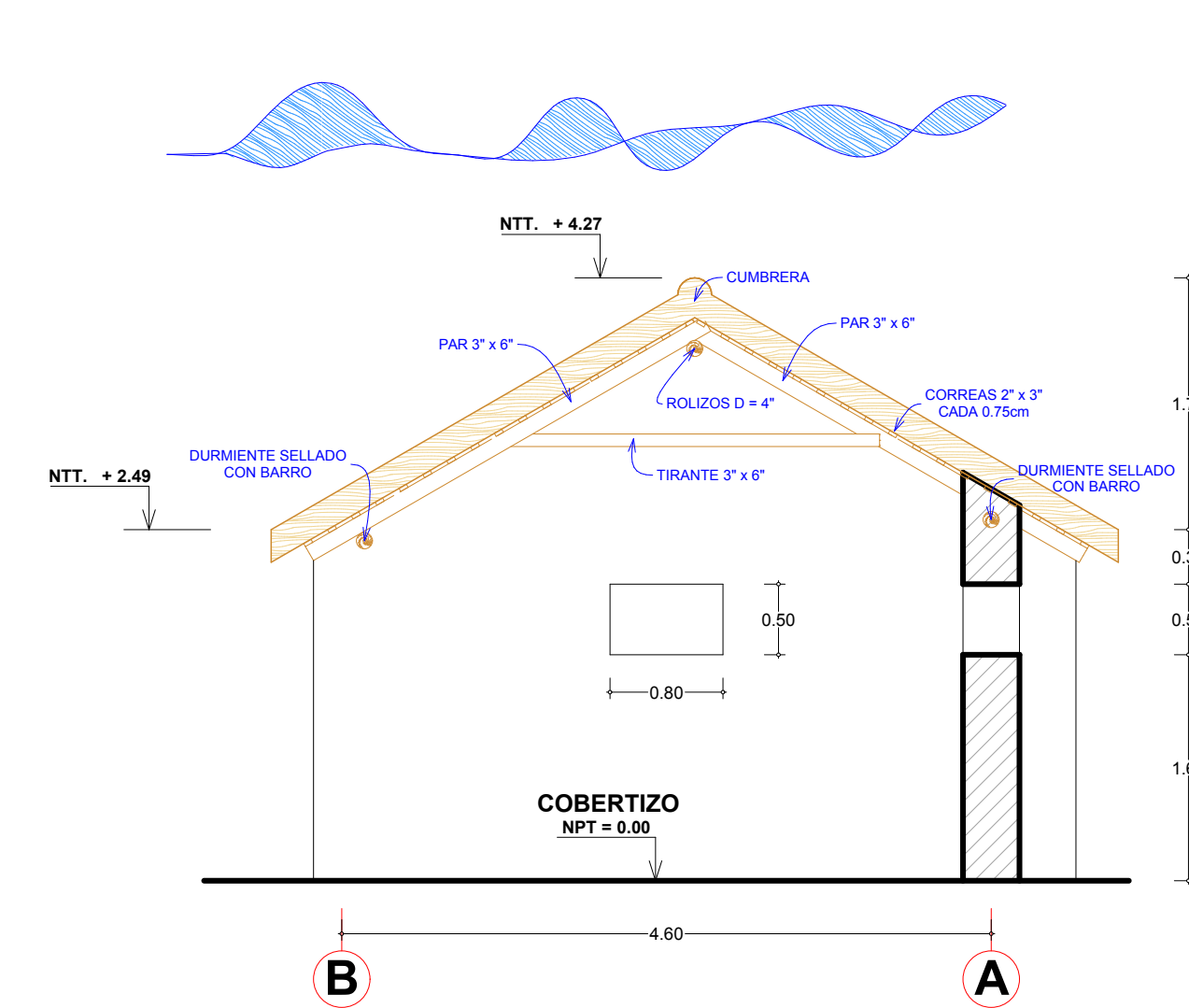
Plano **SECCIÓN A - A**
MODULO BASICO
Escala 1/50



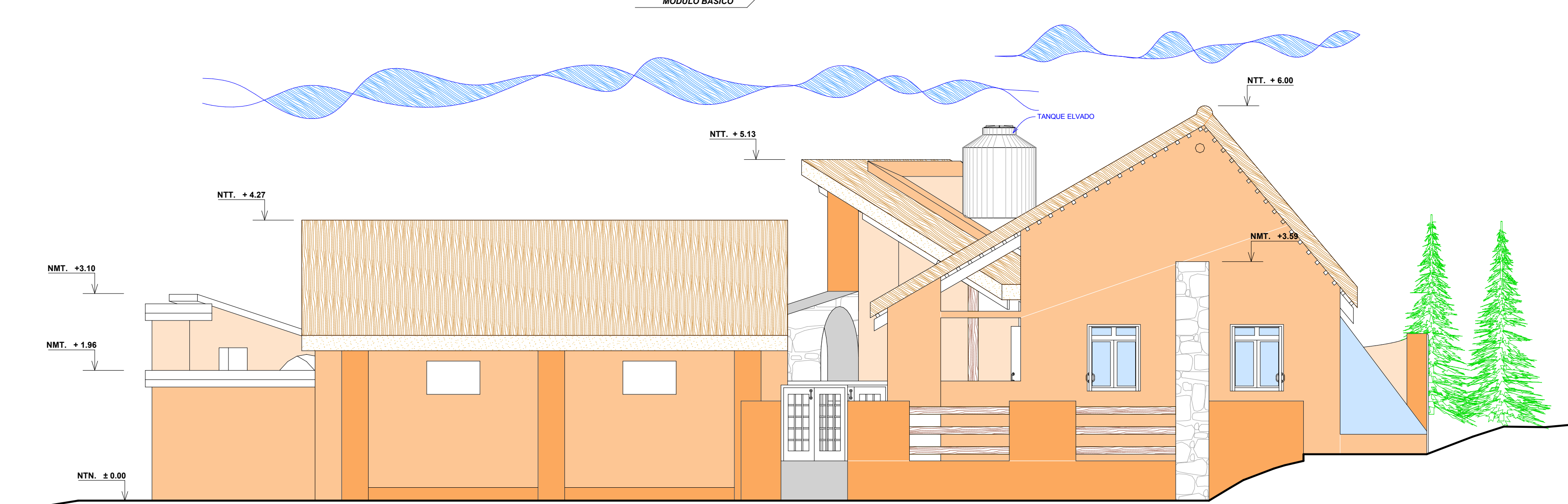
Plano **SECCIÓN B - B**
MODULO BASICO
Escala 1/50



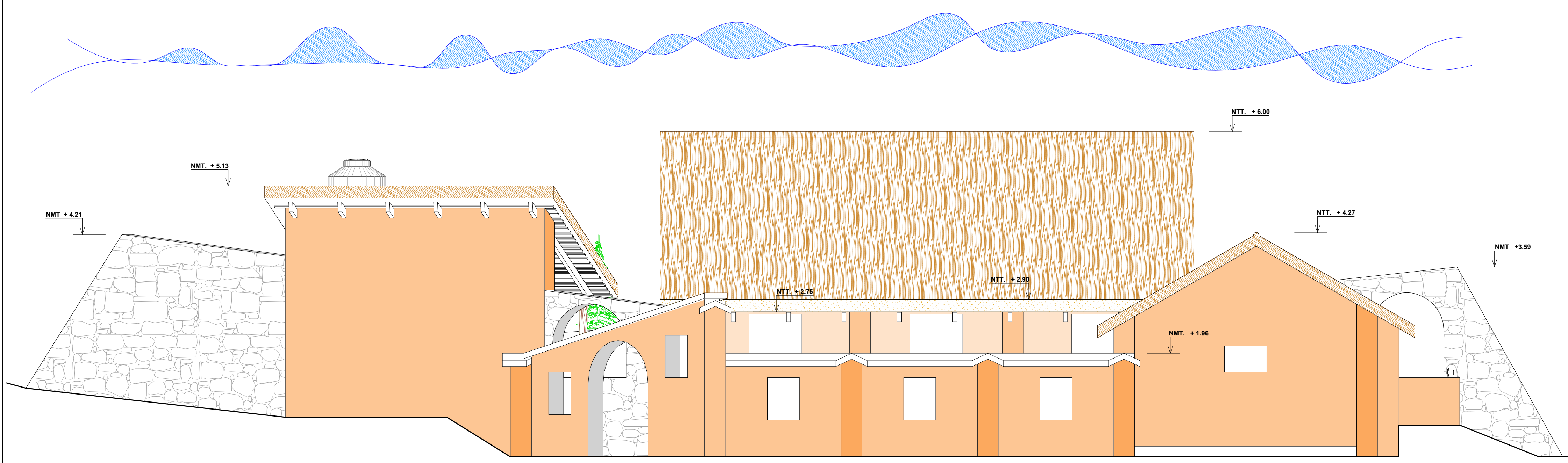
Plano **SECCION C - C**
MODULO BASICO
Escala 1/50



Plano **SECCION D - D**
MODULO BASICO
Escala 1/50



Plano **ELEVACIÓN LATERAL ESTE**
MODULO BASICO
Escala 1/50



Plano **ELEVACIÓN FRONTAL - SUR**
MODULO BASICO
Escala 1/50

FACULTAD DE ING. CIVIL Y ARQUITECTURA UNA-PUNO			
ESCUELA PROFESIONAL DE ARQUITECTURA Y URBANISMO			
VIVIENDA RURAL SALUDABLE COMO ESTRATEGIA DE DESARROLLO EN LAS COMUNIDADES DE COLINE, CAYCO (crucero alto) Y ALTO HUANGANE DEL DISTRITO DE SANTA LUCIA			
SECCIONES Y ELEVACIONES (Modulo Basico)			
PROFESOR	Bach. Arq. LUIS HUMPIRI LAZARTE	PUNO	INDICADA
PROFESOR	Bach. Arq. L. H. L.	SANTA LUCIA	ENERO DEL 2016

A-02