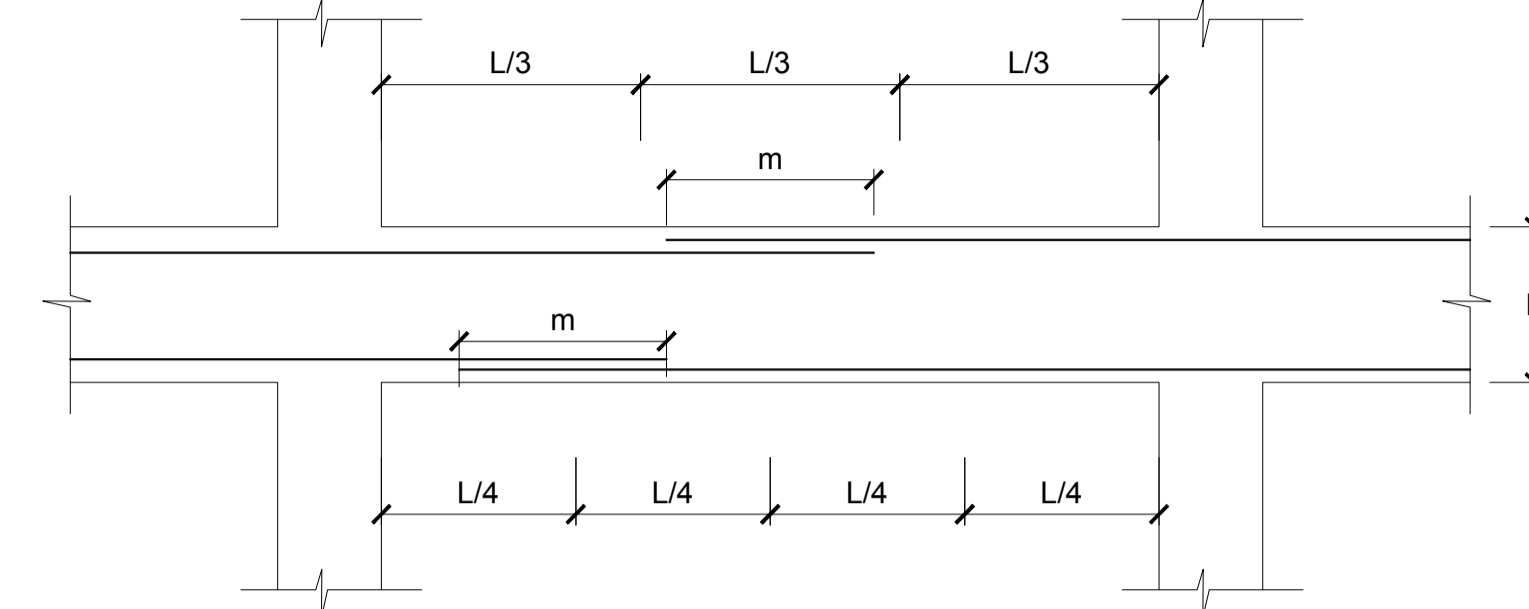


PLANTA ALIGERADO TECHO
MODULO 4
Esc. 1:50

DETALLE PARA CORTE DE VARILLAS EN TRACCION Y COMPRESION

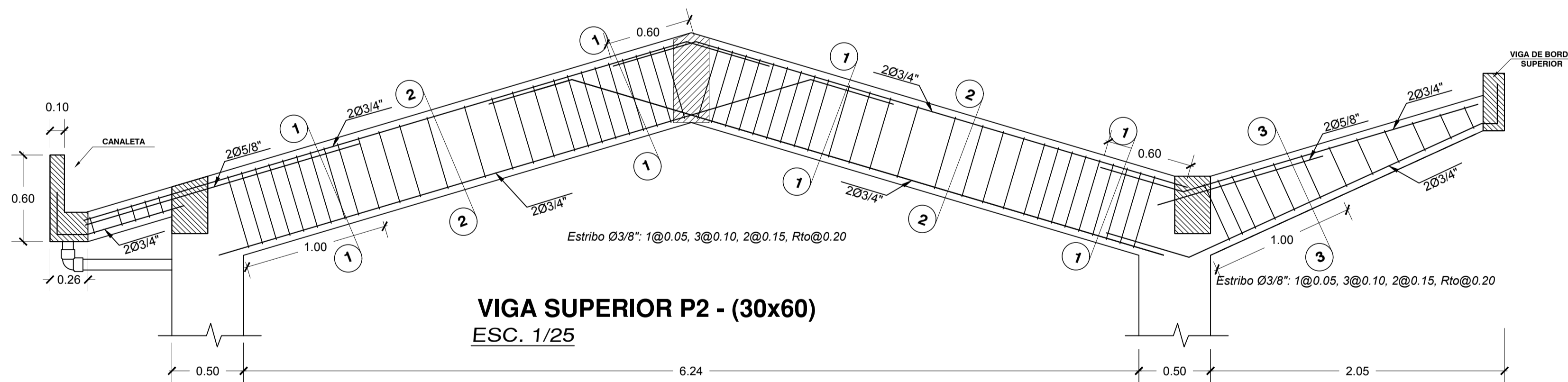


VALORES DE m			
Ø	REFUERZO INTERIOR H Cualquiera	H	
		H < 30	H > 30
3/8"	.40	.40	.45
1/2"	.40	.40	.50
5/8"	.50	.45	.60
3/4"	.60	.40	.75
1"	1.15	1.00	1.30

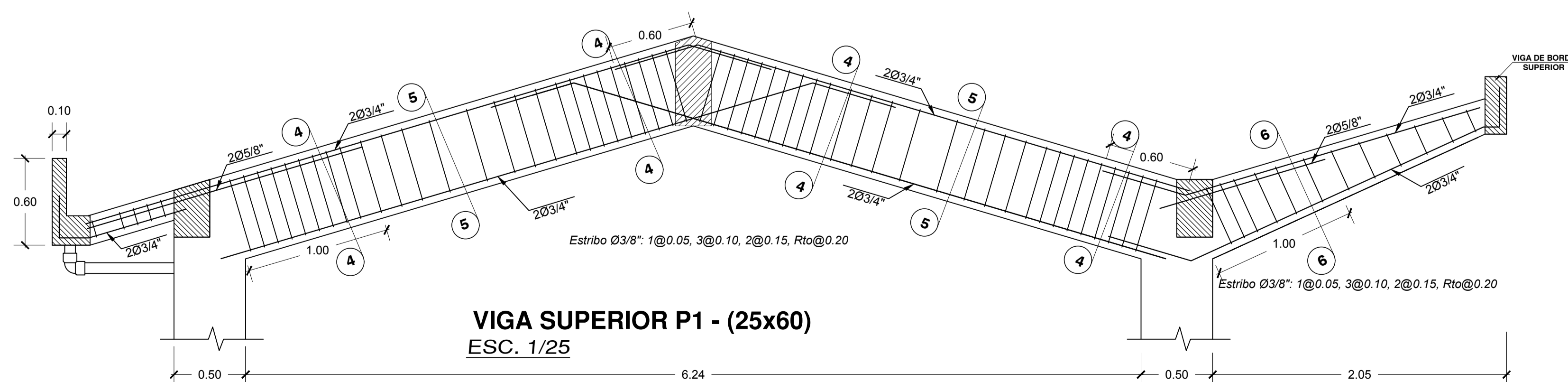
NOTA

- a.- No empalmarse mas del 50% del Area total en una misma seccion
- b.- En caso de no empalmarse en las zonas indicadas ó con los porcentajes especificados, aumentar la longitud de empalme en un 70% o consultar al proyectista.
- c.- Para aligerados y vigas chatas, el acero interior se empalmara sobre los apoyos siendo la longitud de empalme igual a 25cm. para fierro de 3/8" y 35 cm. para fierro de 1/2" o 5/8".

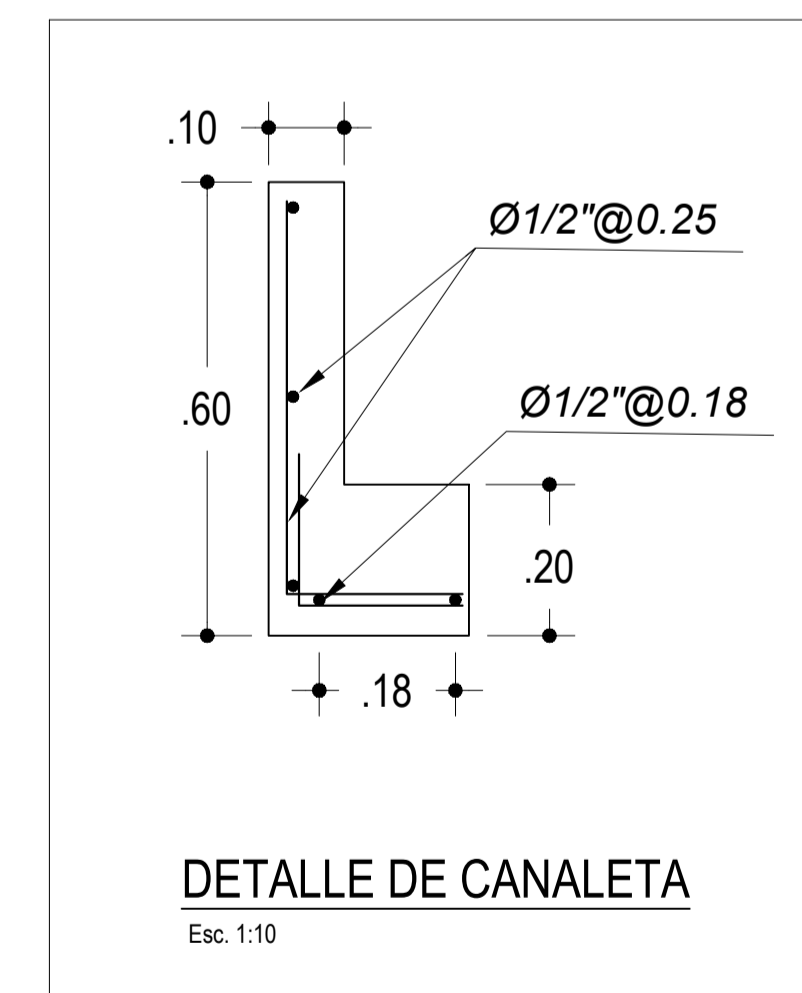
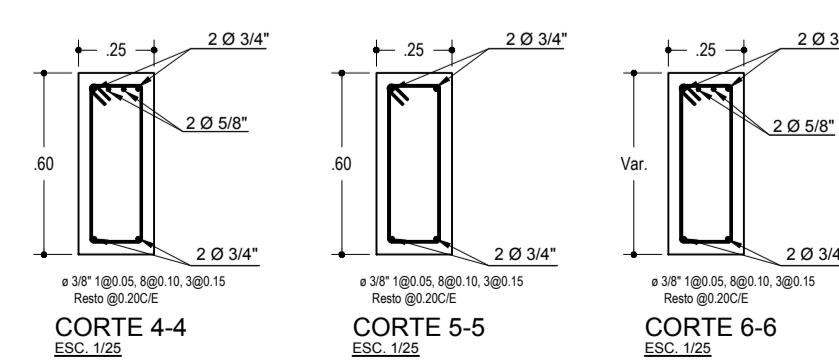
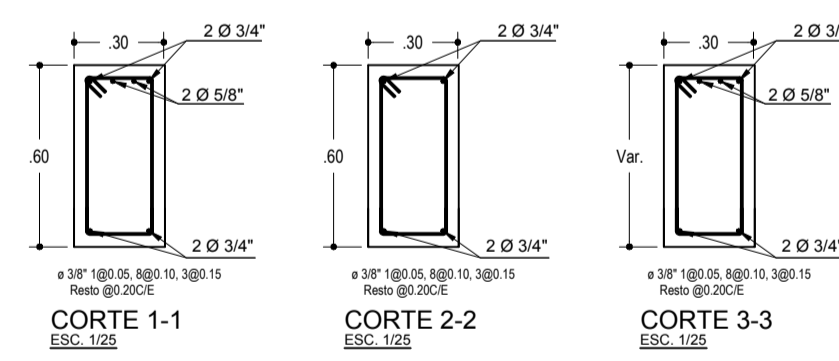
TRASLAPES Y EMPALMES				ESTRIBOS			
Ø	LOSAS VIGAS (cm)	COLUM (cm)	LOSAS Y VIGAS	COLUMNAS	Ø	L	Rmin
6 mm	30	-					
8 mm	40	30					
3/8"	50	40					
1/2"	50	40					
5/8"	60	50					
3/4"	70	60	<p>NO SE PERMITIRAN EMPALMES DEL REFUERZO SUPERIOR (NEGATIVO) EN UNA LONGITUD DE 1/4 DE LUZ DE LA LOSA O VIGA A CADA LADO DE LA COLUMNA O APOYO</p>	<p>LOS EMPALMES L SE UBICARAN EN EL TERCIO CENTRAL NO SE EMPALMARAN MAS DEL 50% DE LA ARMADURA EN UNA MISMA SECCION</p>	<p>Ø L Rmin</p>	<p>1/4" 10 cm 1.5 cm</p>	
1"	120	90	3/8" 15 cm 2.0 cm				



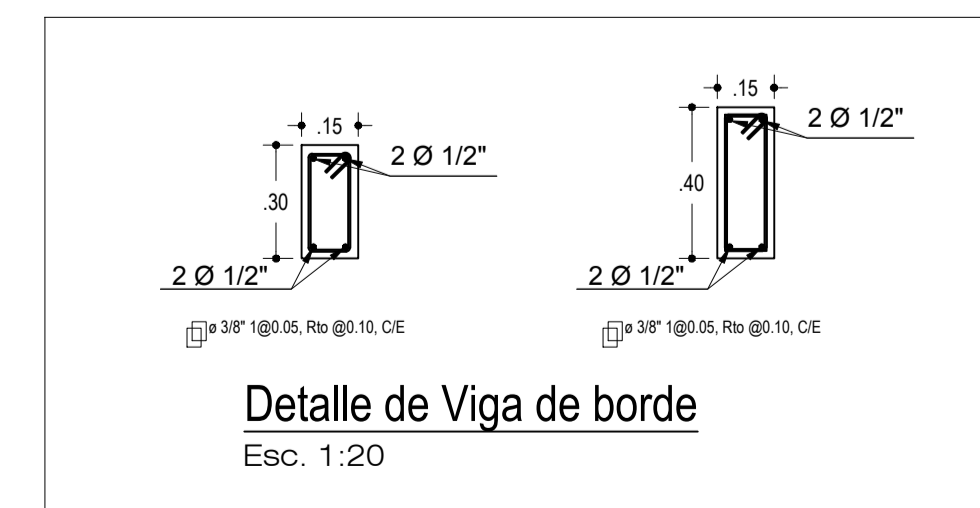
VIGA SUPERIOR P2 - (30x60)
ESC. 1/25



VIGA SUPERIOR P1 - (25x60)
ESC. 1/25



DETALLE DE CANALETA
Esc. 1:10



Detalle de Viga de borde
Esc. 1:20

MUNICIPALIDAD
PROVINCIAL DE MELGAR



UBICACIÓN

DEPARTAMENTO: PUNO
PROVINCIA: MELGAR
DISTRITO: AYAVIRI

PROYECTO:
"MEJORAMIENTO DEL SERVICIO EDUCATIVO EN LA IEI N° 43 DE LA LOCALIDAD DE AYAVIRI DEL DISTRITO DE AYAVIRI - PROVINCIA DE MELGAR - DEPARTAMENTO DE PUNO", CODIGO UNICO N° 2469744.

ELABORADO POR:
ING. ARMANDO JUAN FREDES ESPINOZA
CIP N° 69122

SELLO Y FIRMA:

FECHA: **ABRIL DEL 2020**

ESCALA: **INDICADA**

MODULO: **MODULO 04**

ESPECIALIDAD:
ESTRUCTURAS

PLANO:
LOSA ALIGERADA Y DETALLES

LÁMINA:

E-12