



**UNIVERSIDAD NACIONAL DEL ALTIPLANO**  
**FACULTAD DE INGENIERÍA MECÁNICA ELÉCTRICA,**  
**ELECTRÓNICA Y SISTEMAS**  
**ESCUELA PROFESIONAL DE INGENIERÍA ELECTRÓNICA**



**“DISEÑO E IMPLEMENTACIÓN DE UN SISTEMA DE CONTROL  
DE RIEGO POR ASPERSIÓN AUTOMATIZADO EN EL FUNDO  
SEJREAN DE LA COMUNIDAD COJELA, DISTRITO DE PUSI  
PROVINCIA DE HUANCANÉ, PUNO-PERÚ”**

**TESIS**

**PRESENTADA POR:**

**Bach. JAIME JORGE CUBA OCHOA**

**PARA OPTAR EL TÍTULO PROFESIONAL DE:**

**INGENIERO ELECTRÓNICO**

**PUNO – PERÚ**

**2022**



## DEDICATORIA

*A mis amados padres Jaime Vladimir Cuba Pérez y Judith Pilar Ochoa Miranda. Por darme tanto amor y cariño formándome como una persona de principios y de bien. Quienes me dieron mucho aliento y ganas de continuar en el desarrollo de mi carrera profesional. Por siempre creer en mi.*

*A mis amados hermanos David Guillermo Cuba Ochoa, Joaquín Antonio Cuba Ochoa y Alejandro Vicente Cuba Ochoa. Con quienes siempre puedo contar, por ser las personas mas nobles de este mundo y ser el motivo de seguir esforzándome.*

*A mis admirables abuelos Jaime Cuba Corrido, Jorge Ochoa Aguilar, Norka Pérez Camacho y Georgina Miranda Farfán. Quienes han sido pilares en el amor y cuidado de mi familia.*

***Jaime Jorge Cuba Ochoa***



## AGRADECIMIENTOS

*Primeramente, a Dios, por siempre cuidar de mi familia.*

*A mis padres quienes no dudaron en apoyarme y me dieron todo lo necesario para ser Profesional.*

*A mi familia por siempre estar conmigo y darme fuerzas.*

*A la Universidad Nacional del Altiplano por darme la oportunidad de ser estudiante y pertenecer a esta gran Universidad.*

*A la escuela profesional de Ingeniería Electrónica, especialmente a los docentes quienes me dieron la enseñanza y herramientas para desarrollarme profesionalmente.*

*A mi abuelo por brindarme su apoyo para el desarrollo de esta tesis.*

*Al Ing. Juan de Dios Larico Paco. Por demostrarme ser un gran profesional, asesor y en especial persona. Apoyándome y aportando sin dudar en el desarrollo de la tesis.*

*A todos mis amigos, quienes me dieron alegría, aliento y apoyo en momentos difíciles.*

**Jaime Jorge Cuba Ochoa**



# ÍNDICE GENERAL

**DEDICATORIA**

**AGRADECIMIENTOS**

**INDICE GENERAL**

**INDICE DE FIGURAS**

**INDICE DE TABLAS**

**INDICE DE ACRONIMOS**

**RESUMEN ..... 12**

**ABSTRACT..... 13**

## **CAPITULO I**

### **INTRODUCCION**

**1.1 OBJETIVOS ..... 15**

1.1.1 Objetivo general..... 15

1.1.2 Objetivos específicos ..... 15

**1.2 HIPÓTESIS..... 16**

1.2.1 Hipótesis general..... 16

1.2.2 Hipótesis específica ..... 16

## **CAPITULO II**

### **REVISION DE LITERATURA**

**2.1 ANTECEDENTES DE INVESTIGACION ..... 17**

2.1.1 Antecedente 1 ..... 17

2.1.2 Antecedente 2 ..... 17

2.1.3 Antecedente 3 ..... 18

2.1.4 Antecedente 4 ..... 18

**2.2 MARCO TEÓRICO..... 19**



2.2.1	Sistema de control de riego automático .....	19
2.2.2	Sistema de riego .....	20
2.2.2.1	Riego por aspersión. ....	20
2.2.2.2	Aspersores .....	21
2.2.2.3	Bomba de agua.....	24
2.2.2.4	Variador .....	27
2.2.3	Sistema de control automatizado .....	29
2.2.3.1	Sistemas de control realimentados.....	29
2.2.3.2	Sistemas de control a lazo cerrado.....	29
2.2.3.3	Control digital óptimo.....	30
2.2.3.4	Arduino .....	31
2.2.3.5	Computador personal-PC.....	32
2.2.3.6	Sensor y humedad .....	35
2.2.3.7	Electroválvula .....	38
2.2.3.8	Fuente de alimentación .....	40
2.2.3.9	Conexión segura .....	41
2.2.4	Cultivo .....	42
2.2.4.1	El agua en el suelo .....	42
2.2.4.2	Rabanito .....	44
2.2.5	Software .....	46
2.2.5.1	Software Arduino (IDE) .....	46
2.2.5.2	Eagle 7.6.0 .....	48

### **CAPITULO III**

#### **MATERIALES Y METODOS**

<b>3.1</b>	<b>MARCO METODOLÓGICO .....</b>	<b>49</b>
3.1.1	Tipo de estudio.....	49



3.1.2	Diseño metodológico de la investigación .....	49
3.1.3	Unidad de análisis y muestreo .....	50
3.1.4	Recolección de datos .....	50
3.1.5	Investigación bibliográfica. ....	51
3.1.6	Investigación de campo. ....	51
3.1.7	Nivel de investigación. ....	51
<b>3.2</b>	<b>MATERIALES .....</b>	<b>52</b>
3.2.1	Placa Arduino uno R3 .....	52
3.2.2	Software Arduino IDE .....	54
3.2.3	Placa PCB .....	55
3.2.4	Válvula solenoide NC de 1 pulgada .....	55
3.2.5	Caja de protección .....	57
3.2.6	Cables jumpers.....	57
3.2.7	Cables vulcanizados.....	58
3.2.8	LCD y Módulo.....	59
3.2.8.1	LCD .....	59
3.2.8.2	Módulo adaptador serial I2C para pantalla LCD de 16x2.....	60
3.2.9	Sensor de suelo .....	60
3.2.9.1	Sensor de humedad de suelo YL-69 y modulo YL-38 .....	60
3.2.10	Módulo lector SD Arduino y Memoria SD .....	62
3.2.10.1	Módulo lector SD para Arduino .....	62
3.2.10.2	Memoria y tarjeta SD.....	63
3.2.11	Reloj en tiempo real DS1307 Arduino .....	64
3.2.12	Relé de estado solido .....	65
3.2.13	Tomacorriente .....	66
3.2.14	Adaptadores .....	67



## CAPITULO IV

### RESULTADOS Y DISCUSION

<b>4.1</b>	<b>RESULTADOS .....</b>	<b>68</b>
4.1.1	Diseño del sistema .....	68
4.1.1.1	Placa Diseñada .....	68
4.1.1.2	Diagrama de conexión eléctrica.....	69
4.1.1.3	Programa del sistema .....	71
4.1.2	Implementación del sistema.....	76
4.1.2.1	Sistema implementado .....	76
4.1.2.2	Válvula implementada .....	78
4.1.2.3	Cultivo en proceso .....	79
4.1.3	Análisis de suelo .....	81
4.1.3.1	Datos del sensor con sistema de control automatizado.....	81
4.1.3.2	Datos del sensor sin sistema de control automatizado.....	84
4.1.3.3	Cosecha rabanito .....	87
<b>4.2</b>	<b>DISCUSIÓN .....</b>	<b>89</b>
<b>V.</b>	<b>CONCLUSIONES.....</b>	<b>91</b>
<b>VI.</b>	<b>RECOMENDACIONES .....</b>	<b>93</b>
<b>VII.</b>	<b>REFERENCIAS BIBLIOGRAFICAS.....</b>	<b>94</b>
<b>ANEXOS.....</b>		<b>99</b>

**ÁREA:** Control e Instrumentación

**TEMA:** Diseño e Implementación de un Sistema de control de riego por aspersión automatizado

**FECHA DE SUSTENTACION:** 21 de septiembre del 2022



## ÍNDICE DE FIGURAS

<b>Figura N°1:</b> Riego por aspersión .....	21
<b>Figura N°2:</b> Aspersor utilizado .....	23
<b>Figura N°3:</b> Aspersor de impacto .....	24
<b>Figura N°4:</b> Modelo de dispersión del agua .....	25
<b>Figura N°5:</b> Bomba de agua sumergible .....	27
<b>Figura N°6:</b> Variador definición básica.....	28
<b>Figura N°7:</b> Arduino UNO R3 .....	32
<b>Figura N°8:</b> Esquema de un computador personal .....	34
<b>Figura N°9:</b> Diagrama con curvas características de humedad y tensión para suelos arenosos, arcillosos y francos.....	39
<b>Figura N°10:</b> Esquema de funcionamiento de un solenoide .....	40
<b>Figura N°11:</b> Diagrama en bloques fuente de alimentación .....	42
<b>Figura N°12:</b> Cable vulcanizado TTRF-70 .....	43
<b>Figura N°13:</b> Requerimiento de agua para las plantas .....	44
<b>Figura N°14:</b> Fruto del rabanito .....	45
<b>Figura N°15:</b> Cultivo de rabanito .....	46
<b>Figura N°16:</b> Arduino IDE .....	48
<b>Figura N°17:</b> Software EAGLE 7.6.0.....	49
<b>Figura N°18:</b> Arduino UNO R3 .....	53
<b>Figura N°19:</b> Partes del Arduino UNO .....	54
<b>Figura N°20:</b> Arduino IDE Software.....	55
<b>Figura N°21:</b> Placa PCB .....	56
<b>Figura N°22:</b> Válvula solenoide NC .....	57
<b>Figura N°23:</b> Símbolo válvula solenoide .....	57
<b>Figura N°24:</b> Caja de protección .....	58
<b>Figura N°25:</b> Cables jumpers .....	58
<b>Figura N°26:</b> Cable vulcanizado .....	59





<b>Figura N°27:</b> Pantalla LCD .....	60
<b>Figura N°28:</b> Módulo adaptador I2C para LCD .....	61
<b>Figura N°29:</b> Sensor de suelo YL-69 .....	62
<b>Figura N°30:</b> Módulo YL-38 .....	63
<b>Figura N°31:</b> Modulo lector SD Arduino .....	64
<b>Figura N°32:</b> Tarjeta de memoria SD de 32GB .....	64
<b>Figura N°33:</b> RTC DS 1307 Arduino .....	65
<b>Figura N°34:</b> Pila 3V para memoria de fecha RTC .....	66
<b>Figura N°35:</b> Relé de estado solido .....	67
<b>Figura N°36:</b> Tomacorriente .....	67
<b>Figura N°37:</b> Adaptadores AC/DC 5V .....	68
<b>Figura N°38:</b> Placa diseñada .....	69
<b>Figura N°39:</b> Diagrama de conexión eléctrica .....	70
<b>Figura N°40:</b> Programa del sistema 1 .....	72
<b>Figura N°41:</b> Programa del sistema 2 .....	73
<b>Figura N°42:</b> Programa del sistema 3.....	74
<b>Figura N°43:</b> Programa del sistema 4 .....	75
<b>Figura N°44:</b> Programa del sistema 5 .....	76
<b>Figura N°45:</b> Sistema implementado y conectado .....	77
<b>Figura N°46:</b> el sistema implementado y mi persona .....	78
<b>Figura N°47:</b> Válvula solenoide en funcionamiento .....	79
<b>Figura N°48:</b> Cultivo de rabanito con sistema de riego automatizado .....	80
<b>Figura N°49:</b> Cultivo de rabanito sin sistema de riego automatizado .....	81
<b>Figura N°50:</b> Gráfico del porcentaje de humedad del suelo con riego automatizado ..	82
<b>Figura N°51:</b> Gráfico del porcentaje de humedad del suelo sin riego automatizado ....	85
<b>Figura N°52:</b> Rabanito cosechado .....	88
<b>Figura N°53:</b> Extracción del rabanito por mi persona .....	89



## ÍNDICE DE TABLAS

<b>Tabla N°1:</b> Ventajas y desventajas del riego por aspersion.....	21
<b>Tabla N°2:</b> Resultados por dia de los datos obtenidos con el sistema de control de riego por aspersion automatizado .....	83
<b>Tabla N°3:</b> Resultados por dia de los datos obtenidos sin el sistema de control de riego por aspersion automatizado .....	86



## INDICE DE ACRÓNIMOS

<b>CV:</b>	Caballos de vapor
<b>PLC</b>	Controlador lógico programable
<b>UCP</b>	Unidad de procesamiento central
<b>PMP</b>	Punto de marchitez permanente
<b>CC</b>	Capacidad de campo
<b>NC</b>	Normalmente cerrado
<b>NO</b>	Normalmente abierto
<b>IDE</b>	Entorno de desarrollo integrado
<b>MHZ</b>	Mega Hertz
<b>PCB</b>	Placa de circuito impreso
<b>AWG</b>	Calibre de alambre americano
<b>I2C</b>	Circuito Inter integrado
<b>SDA</b>	Línea de datos
<b>SCL</b>	Línea de reloj
<b>SPI</b>	Interfaz de comunicación serie
<b>RTC</b>	Reloj en tiempo real
<b>MISO</b>	Entrada maestra/salida esclava
<b>MOSI</b>	Salida maestra/entrada esclava
<b>SCK</b>	Señal del reloj del bus
<b>CS</b>	Selección de chip
<b>SRAM</b>	Memoria estática de acceso aleatorio
<b>TXT</b>	Texto



## RESUMEN

En el presente trabajo de tesis se diseñó e implemento un sistema de control de riego por aspersión automatizado. En la región de Puno no existen muchos sistemas de riego automatizados, por lo que fue necesario realizar una investigación relacionada. El objetivo fue mejorar las condiciones de humedad con el fin de mejorar los cultivos. Para lograr este sistema de control de riego automatizado se utilizó sensores de humedad de suelo, el sensor captara la humedad de suelo y la enviara al Arduino para ser controlada y almacenada, empleándola como señal de entrada. Arduino trabajará como controlador del sistema. Según la señal obtenida por el sensor de humedad el controlador dará una señal de salida brindando energía a la electroválvula, abriéndola o cerrándola controlando así el caudal del agua. Con este proceso de control se pudo obtener la humedad necesaria para el desarrollo del cultivo y así lograr una mejora en este. El experimento se diseñó de acuerdo al objetivo planteado, se implementó un sensor en un área de 4x1m<sup>2</sup> para el sistema de control de riego por aspersión automatizado y otro en un área de 1x1m<sup>2</sup> sin sistema de riego con el fin de compararlos y ver las mejoras. El periodo del proyecto fue de 25 días con el sistema en funcionamiento de 5am hasta las 5pm diariamente. Se dio un análisis de la humedad de suelo según los datos obtenidos por los 2 sensores utilizados mostrando así una mejora en las condiciones de la humedad.

**Palabras claves.** – Automatizado, Control, Humedad, Riego, Sensor.



## ABSTRACT

In this thesis work, an automated sprinkler irrigation control system was designed and implemented. In the Puno region there are not many automated irrigation systems, so it is necessary to carry out a related investigation. The objective was to improve the humidity conditions in order to improve the crops. To achieve this automated irrigation control system, soil moisture sensors were used, the sensor will capture the soil moisture and send it to the Arduino to be controlled and stored, using it as an input signal. Arduino will work as the system controller. According to the signal obtained by the humidity sensor, the controller will give an output signal providing energy to the solenoid valve, opening or closing it, thus controlling the water flow. With this control process it was possible to obtain the necessary humidity for the development of the crop and thus achieve an improvement in it. The experiment was concluded according to the raised objective, a sensor was implemented in an area of 4x1m<sup>2</sup> for the automated sprinkler irrigation control system and another in an area of 1x1m<sup>2</sup> without an irrigation system in order to compare them and see the improvements. The project period was 25 days with the system running from 5am to 5pm daily. An analysis of soil moisture was given according to the data obtained by the 2 sensors used, thus showing an improvement in moisture conditions.

**Keywords.** - Automated, Control, Humidity, Irrigation, Sensor.



# CAPITULO I

## INTRODUCCIÓN

En la región de Puno existen muy pocos sistemas de riego automatizado y no automatizados, los beneficios que te dan estos sistemas son muy importantes para prosperar en el desarrollo de sus cultivos o producción que tengan cada propietario, la mayoría utiliza el riego natural por medio de lluvias, pero esta forma te limita ya que dependes de un riego aleatorio que te ofrece la naturaleza o riego manual que nos cuesta tiempo en general. Para producir alimentos en la actividad agrícola, se necesita, de una buena suministración de los recursos básicos como el agua y la energía eléctrica, tanto para el cultivo como para el sistema respectivamente.

Entonces es necesario resolver estos problemas que afectan no solo a los mismos propietarios, sino que afecta a la región en la producción, por este motivo se realizó un sistema de control de riego automatizado por aspersión para que la humedad de suelo sea la necesaria y poder resolver es/tos problemas.

El sistema fue implementado en el fundo Sejrean de la comunidad Cojela distrito de Pusi, provincia de Huancané del departamento Puno, cabe mencionar que el propietario del fundo es un familiar mío específicamente mi abuelo el Ing. Jaime Cuba Corrido, se cultivo rabanito por deseo del propietario y de mi persona ya que el ciclo del cultivo es rápido, aproximadamente de 25 días para realizar las comparaciones del sistema en un menor tiempo. El sistema será como aporte no solo para mi abuelo sino también para la región de Puno debido al conocimiento que aportará esta tesis a futuros proyectos realizados en el área de Puno, el proyecto beneficiará a todos los agricultores a un buen uso del agua y apoyo de conocimientos con respecto al riego automatizado.



## **1.1 OBJETIVOS**

### **1.1.1 Objetivo general**

Diseñar e implementar un sistema de control de riego por aspersión automatizado para mejorar las condiciones de humedad del cultivo del fundo Sejrean de la comunidad Cojela, distrito de Pusi provincia de Huancané del departamento Puno-Perú

### **1.1.2 Objetivos específicos**

- Diseñar un sistema de control de riego mediante el uso de sensores de humedad, con la plataforma Arduino
- Implementar el sistema de control de riego automatizado para el uso y beneficio de los cultivos.
- Obtener un análisis de suelo para determinar la humedad adecuada para mejora del cultivo



## **1.2 HIPÓTESIS**

### **1.2.1 Hipótesis general**

El diseño e implementación de un sistema de control riego automático por aspersión permitirá mejorar las condiciones de humedad y producción en el fundo Sejrean de la comunidad Cojela, distrito de Pusi provincia de Huancané del departamento Puno-Perú

### **1.2.2 Hipótesis específica**

- La implementación del sistema nos permitirá mejorar la humedad del suelo según las necesidades del cultivo
- La implementación nos permitirá llevar la teoría a la práctica sin necesidad de un elevado conocimiento

### **formulación de interrogantes**

- ¿El diseño de un sistema de control de humedad de riego automatizado, permitirá una mejora en la humedad del suelo?
- ¿El control de la humedad de suelo mejorara la producción del cultivo?
- ¿Se conseguirá un aporte de conocimiento hacia futuros tesis?





## CAPITULO II

### REVISIÓN DE LITERATURA

#### 2.1 ANTECEDENTES DE INVESTIGACION

##### 2.1.1 Antecedente 1

En el trabajo de investigación “Diseño de un sistema de riego por aspersión automatizado y controlado para el centro poblado de Huitaca Sencca” (Canqueri, 2019, p.1). Podemos decir que según Canqueri (2019) su objetivo fue diseñar un sistema de riego por aspersión, que sea automático y pueda ser controlado por la población de Huitaca Sencca, la finalidad del trabajo fue el diseño y dar facilidad al propietario para manejar al sistema de riego automático, el trabajo llego a las conclusiones de que con la automatización del riego se logró obtener un gran ahorro de agua y de energía gracias a la programación que se diseñó porque el riego fue en un tiempo mínimo y a cada lapso de trabajo el sistema se apagaba para un menor gasto de electricidad, el gasto del trabajo fue alto pero con el beneficio de que con el tiempo se podrá rescatar los gastos hechos por medio del maíz y hortalizas de calidad producidas y se produzca 2 veces por año.

##### 2.1.2 Antecedente 2

En el trabajo de investigación “Diseño e implementación de un sistema automatizado para riego tecnificado basado en el balance de humedad de suelo con tecnología Arduino en el laboratorio de control y automatización EPIME 2016” (Apaza y La torre, 2017, p.1). Podemos decir que según Apaza y La torre (2017) su objetivo fue el diseño e implementación de un sistema automático mediante riego tecnificado midiendo la humedad del suelo adecuado con ayuda de la plataforma Arduino y lograr un adecuado uso del agua llevado a cabo en los laboratorios de automatización y control EPIME, las conclusiones del trabajo fueron que diseñar e implementar el sistema pudo



lograr un uso adecuado del agua, optimizo la humedad de suelo , se logró un seguimiento de los datos de gastos de potencia, fue exitoso el seguimiento de la humedad , se pudo observar los valores de la humedad de la tierra y se pudo guardar los valores en un registro.

### **2.1.3 Antecedente 3**

En el trabajo de investigación “Diseño del sistema de riego por goteo para arándanos en el campo las palmas, Sinaloa México” (Falconi, 2020, p.1). Podemos decir que según Falconi (2020) su objetivo fue el diseño de un sistema de riego por goteo para las siembras de arándanos en el área de las Palmas-Sinaloa-México, las conclusiones del trabajo fueron que el sistema de riego fue diseñado para 30,78 ha de arándanos, se proyectó 6 litros de agua por cada planta lo que dio 3 turnos al día para cada una y la parte hidráulica diseñada aporó al área de control y campo de forma que tenga un adaptado sistema de riego y fertilización.

### **2.1.4 Antecedente 4**

En el trabajo de investigación “Diseño e implementación de un sistema de control y automatizado para la etapa de germinación y acondicionamiento de lechugas hidropónicas de la empresa FAGSOL S.A.C. monitoreado a tiempo real” (Larico, 2019, p.1). Podemos decir que según Larico (2019) su objetivo fue el diseño e implementación de un sistema controlado y automático para la fase de brote y climatización de lechugas hidropónicas de la compañía FAGSOL S.A.C. supervisado a tiempo inmediato. Las conclusiones del trabajo fueron que mediante el progreso del proyecto se pudo destinar conocimiento estudiado, engrandeciéndolo al interrelacionarse con módulos inalámbricos y de que al implementar el trabajo de investigación dio paso a perfeccionarlo a largo plazo añadiendo el uso de mejores sensores que permitan un área de trabajo más extenso en caso del agrandamiento del invernadero.



## 2.2 MARCO TEÓRICO

### 2.2.1 Sistema de control de riego automático

En la actualidad existen procedimientos o métodos para que la humedad del suelo sea superior estos pueden ser de manera natural, a mano, por zanjas o por métodos de riego y riego automatizado, el riego consiste en distribuir eficientemente el agua en la superficie del suelo con la meta de mejorar la calidad del suelo.

Según Cortes y Vargas (2020) al construir un sistema de riego automatizado es para distribuir el agua hacia las plantas de una forma más controlada por parámetros antes definidos, el sistema puede ser de micro aspersión, goteo o aspersión. El sistema nos da la posibilidad de distribuir el agua en la cantidad, frecuencia, ubicación y horario que se desee al programarlo de acuerdo a las necesidades. El control y automatización de un sistema de riego es una opción productiva y conveniente al momento de regar los cultivos porque nos da la posibilidad de ahorrar agua y tiempo, garantizando una condición para las plantas optima. (p.32)

Existen varios tipos de riego en este caso se usará el riego por aspersión ya que se tiene la presión necesaria para el desarrollo de este riego. Para este sistema de control de riego automático se requirió de Arduino, el cual actuara como controlador controlando las decisiones que se necesiten para el riego.

## 2.2.2 Sistema de riego

### 2.2.2.1 Riego por aspersión.

De acuerdo con Cortes y Vargas (2020) es un sistema que nos brinda agua parecida a la forma de lluvia. Una manguera transporta el agua a una presión alta para luego llegar al aspersor rompiendo el caudal para dispersarlo en forma de gotas que caen sobre el suelo cubriendo al cultivo. Se necesita de energía eléctrica para utilizar este método de riego como también para tener una presión necesaria ya que se utiliza una bomba. La presión es necesaria para una correcta distribución en el área deseada como se observa en la figura N°1. (p.30)



**Figura N°1:** Riego por aspersión

Elaboración propia

**Tabla N°1:** Ventajas y desventajas del riego por aspersión

Ventajas	Desventajas
Elimina los canales de conducción de agua, reduciendo así posibles pérdidas en el transporte de agua.	Es más fácil desperdiciar agua si la instalación no es correcta.
Ayuda a aumentar el rendimiento.	Las malas hierbas proliferan con más facilidad.
Simula un riego como si fuera lluvia.	La instalación puede ser más costosa y puede requerir de mayores conocimientos técnicos.
Reduce la compactación del suelo.	Su eficiencia depende mucho de la fuerza con la que sopla el viento.

Fuente: <https://www.sembrar100.com/riego-por-aspersion/>

#### 2.2.2.2 Aspersores

Según Fernández (2010) los aspersores son componentes hidráulicos que se usan al colocar el riego por aspersión, estos reparten el agua en un área de manera similar a la lluvia, el aspersor puede tener 2 aperturas de salida por las que sale agua a presión y se reparten de manera homogénea ya que una de las aperturas riega la parte media y cercana y el otra la parte exterior en una forma circular, gracias a la presión del agua el aspersor puede rotar lo que no nos da una necesidad de energizarlo. (p.26)

### **Tipos de aspersor:**



**Figura N°2:** Aspersor utilizado

Elaboración propia

Según Fernández (2010) nos dice que los aspersores de impacto son los más usados en la agricultura . la rotación se logra por el chorro de agua que es impulsado sobre su remo el cual lo hace moverse y luego volver a su forma original con ayuda de un muelle en forma de choques, al mismo tiempo de regresar a su forma original el aspersor hace un movimiento girando ligeramente, a esto se le llama aspersor de giro lento. Estos aspersores pueden ser de 1 o varias aperturas, la principal se llama boquilla motriz. El aspersor puede estar hecho de latón, bronce o plástico de alta resistencia. (p.26)

En nuestro caso es hecho de plástico de alta resistencia y con 2 aperturas.



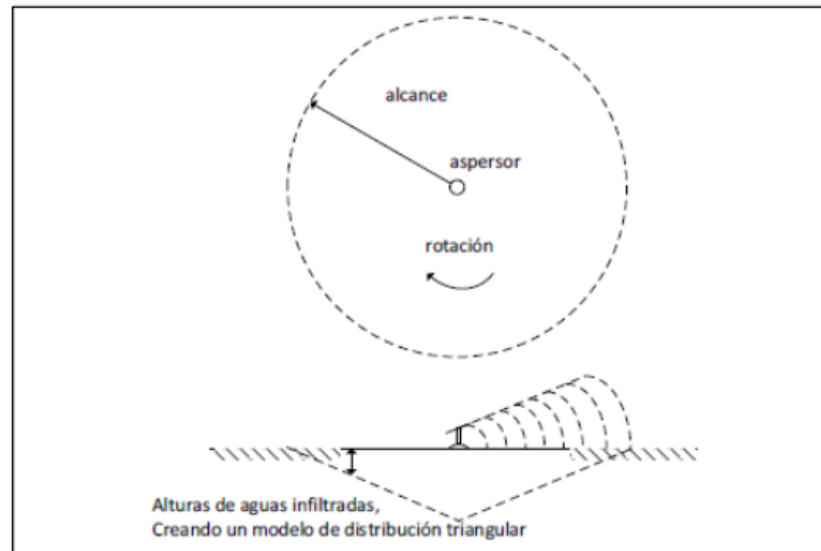
**Figura N°3:** Aspersor de impacto

Fuente: <https://www.fuentejardin.com/mangueras-y-accesorios/2039-aspersor-de-impacto-sectorial-20m.html>

#### **Distribución del agua sobre el suelo:**

La distribución del agua puede variar por diferentes factores.

Según Fernández (2010) al distribuir el agua es un proceso aplicado a cada aspersor que no suele ser homogéneo al momento de regar, varía la cantidad de agua de acuerdo a la distancia entre el aspersor y el sitio donde cae. El tamaño de la boquilla, la presión ejercida, las condiciones de viento y la dispersión de las gotas de agua de cada tipo de aspersor origina esta diferencia de distribución de agua. Cuando la presión es muy baja las gotas son más grandes causando una distribución desigual y cuando la presión es muy alta las gotas son más pequeñas lo que causa que caigan cerca al aspersor. (p.28)



**Figura N°4:** Modelo de dispersión del agua

Fuente: (Pereira, 2010, p.171)

El aspersor utilizado riega en un área de 10 m de radio aproximadamente y la presión que recibe es alta.

### 2.2.2.3 Bomba de agua

Son instrumentos, su función consiste en dar un flujo al agua en cualquier dirección deseada es decir ejercer presión para generar caudal al agua con el fin de transportar el agua de un punto a otro. Generalmente se utiliza para elevar agua de pozos, tanques, etc.





## **Bomba de agua sumergible**

Según Hidrostral (2013) las bombas sumergibles de diferentes diámetros pueden ser centrífugas multifase compuestas generalmente de acero inoxidable unidas a un motor alimentado por electricidad rebobinable y resistente al agua. El objetivo de la bomba es movilizar el líquido de un punto a otro, no necesita de una presión de aire para movilizar el agua y son una buena opción para el uso en pozos o cisternas. (p.8)

Tiene los siguientes componentes:

### **Motor sumergible**

“Motor diseñado especialmente para trabajar sumergido en el agua (protección IP 68). Su diseño compacto y simple le asegura una gran resistencia mecánica y una larga vida. Construido en acero inoxidable y soportes en fierro” (Hidrostral, 2013, p.8).

### **Cuerpo de la bomba**

“Fabricado completamente en acero inoxidable. Está provisto de una canastilla para evitar el ingreso de cuerpos extraños a la bomba...cuenta con una válvula check incorporada que evita el regreso del agua bombeada y el giro inverso de los impulsores” (Hidrostral, 2013, p.8).

### **Tubería de descarga**

“Formada por tubería de fierro galvanizado, PVC o por una manguera de jebe...también puede estar formada por secciones de tubería de acero sin costura Sch. 40 y de 10 o 20 pies de longitud, unidas por uniones simples” (Hidrostral, 2013, p.9).

### **Cable sumergible**

“Cable garantizado para trabajar debajo del agua, y del calibre adecuado para transmitir la corriente del motor a plena carga al voltaje requerido sin una caída excesiva de tensión...sujetado por la columna de descarga mediante abrazaderas o cintillos en inoxidable” (Hidrostral, 2013, p.9).

### **Tubo de enfriamiento**

“Es un tubo de acero inoxidable que rodea al motor sumergible cuya función es asegurar un flujo de agua alrededor del motor, lo que permite una mayor disipación del calor de éste” (Hidrostral, 2013, p.9).

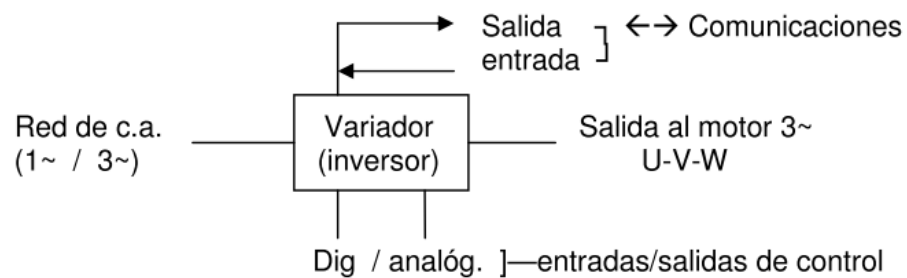


**Figura N°5:** Bomba de agua sumergible

Fuente: (Hidrostral, 2013, p.39)

#### 2.2.2.4 Variador

Según Sevillano (2011) se trata de dispositivos electrónicos, que permiten el control completo de motores eléctricos de inducción; los hay de c.c. (variación de la tensión), y de c.a. (variación de la frecuencia); los más utilizados son los de motor trifásico de inducción y rotor sin bobinar (jaula de ardilla). También se les suele denominar inversores (inverter) o variadores de velocidad. (p.143)



**Figura N°6:** Variador definición básica

Fuente: Sistemas de regulación y control automáticos Sevillano Calvo

#### **Red de suministro:**

“Acometida de c.a. , monofásica en aparatos para motores pequeños de hasta 1,5 kw (2 C.V. aproximadamente), y trifásica, para motores de más potencia, hasta valores de 630 kw o más” (Sevillano, 2011, p.143).

#### **Entradas y salidas (E/S ó I/O):**

“Diferentes conexiones de entradas y salidas de control; pueden ser digitales tipo todo o nada (contactos, pulsadores, conmutadores, contactos de relé... o analógicas mediante valores de tensión...Además, puede incluir terminales de alarma, avería, etc” (Sevillano, 2011, p.143).



### **Comunicaciones:**

“Estos dispositivos pueden integrarse en redes industriales, por lo que disponen de un puerto de comunicaciones...Cada fabricante facilita el software de control, directo o mediante bus de comunicaciones. Que permitirá el control, programación y monitorización del variador” (Sevillano, 2011, p.143).

### **Salida:**

“Conexión al motor, generalmente de tres hilos (U-V-W) para conexión directa en triángulo o estrella según la tensión del motor” (Sevillano, 2011, p.143).

### **Ventajas que nos brinda el variador:**

Según Myg.inc (2020) nos dice que las ventajas de un variador de velocidad son: tener un menor gasto de energía gracias a la reducción del pico de impulso inicial, hay mayor beneficio en la producción ya que se puede aumentar la velocidad si el proceso lo requiere, existe una seguridad del motor por corte interno además de una extensión a la vida de este gracias a una disminución de choques mecánicos por tener rampas en el arranque y parada. Se puede tener un menor gasto en el mantenimiento ya que las partes mecánicas sufren menos desgaste y envejecimiento, tiene la opción de control y contienen señales de alarmas para algún error. Por último, puede contener el servicio de un PLC básico y enlazarse con otros equipos.

### **Desventajas que pueden tener los variadores:**

Según Myg.inc (2020) las desventajas que un variador tiene al usarlo es que deben ser instalados, programados y revisados por personas calificadas, pueden provocar ruidos o interferencias lo que podría alterar a dispositivos electrónicos cercanos, puede ser más costoso para sistemas sencillos y si existe algún error en el variador tiene que ser enviado



a un centro de servicio técnico especializado lo que nos obliga a utilizar otro variador similar o detener al proceso.

### **2.2.3 Sistema de control automatizado**

“Un sistema de control automático es una interconexión de elementos que forman una configuración denominada sistema, de tal manera que el arreglo resultante es capaz de controlarse por sí mismo” (Hernández, 2010, p.2).

#### **2.2.3.1 Sistemas de control realimentados**

Un sistema que mantiene una relación determinada entre la salida y la entrada de referencia, comparándolas y usando la diferencia como medio de control, se denomina sistema de control realimentado...Los sistemas de control realimentados no se limitan a la ingeniería, sino que también se encuentran en diversos campos ajenos a ella. (Ogata, 2010, p.7)

Como referencia tenemos a nuestro sistema controlando la humedad ya que mide la humedad real y la compara con la deseada, el Arduino activa o desactiva la válvula para llegar a la humedad deseada.

#### **2.2.3.2 Sistemas de control a lazo cerrado**

En un sistema de control en lazo cerrado, se alimenta al controlador la señal de error de actuación, que es la diferencia entre la señal de entrada y la señal de realimentación...Con el fin de reducir el error y llevar la salida del sistema a un valor deseado. El termino control a lazo cerrado siempre implica el uso de una acción de control realimentado para reducir el error del sistema. (Ogata, 2010, p.7)



### **2.2.3.3 Control digital óptimo**

#### **Sistema de control digital**

“Un sistema de control digital es cualquier dispositivo destinado a la generación, transmisión, procesamiento de señales digitales. Un sistema digital es una combinación de dispositivos diseñado para manipular cantidades físicas o información que estén representadas en forma digital” (Gonzales y Bucheli, 2011, p.24). Las ventajas que nos puede brindar un sistema de control digital serian:

Según Gonzales y Bucheli (2011) un sistema de control digital nos da bajo desgaste en el transcurso del tiempo debido al entorno, los elementos pueden ser más resistentes a los ruidos y a las señales que vibran, es más fácil de programar y pueden tener mejor susceptibilidad a la variación de otros parámetros. (p.25)

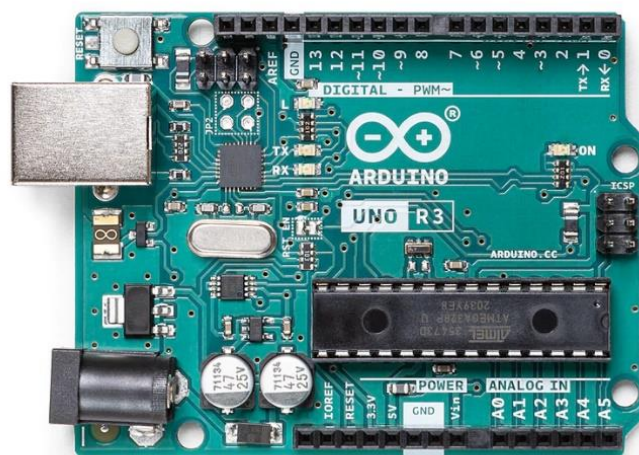
#### **Sistema de control óptimo**

El control óptimo es una técnica matemática usada para resolver problemas de optimización en sistemas que evolucionan en el tiempo y que son susceptibles de ser influenciados por fuerzas externas. Una vez que el problema ha sido resuelto el control óptimo nos da una senda de comportamiento para las variables de control, es decir, nos indica qué acciones se deben seguir para poder llevar a la totalidad del sistema de un estado inicial a uno final de forma óptima. (Gonzales y Bucheli, 2011, p.26)

Existen elementos para el control que según Gonzales y Bucheli (2011) son necesarios en darle importancia a las definiciones ya que son fundamentales para aplicarlos. Entrada es un estímulo preciso para dar a una respuesta puntual, salida es la respuesta que se da y que puede ser diferente a la de la entrada y perturbación la que afecta a la salida en respuesta a la entrada. (p.27)

### 2.2.3.4 Arduino

Según Enríquez (2009) nos dice que es una plataforma libre es decir con código abierto, su software y hardware son maleables como también simples de usar. Arduino está fabricado no solo para diseñadores sino también para artistas que lo usan como hobby o que lo usan para hacer entornos interactivos, Arduino es capaz de captar el exterior por medio de sensores muy variados y controlar su alrededor por el uso de motores o válvulas, etc. Para programar al microcontrolador se usa el lenguaje Arduino programable y un entorno de desarrollo. Los proyectos que utilizan Arduino pueden ser de manera autónoma o se pueden comunicar con un ordenador mediante un software en ejecución, este software es gratis y se adaptan a nuestra necesidad. (p.8)



**Figura N°7:** Arduino UNO R3

Fuente: <https://store.arduino.cc/products/arduino-uno-rev3>

#### **¿Porque usar Arduino?**

Según Enríquez (2009) nos dice que existen plataformas y microcontroladores similares a Arduino pero que Arduino tiene una manera más ordenada de programar al microcontrolador. Arduino reduce el trabajo de los microcontroladores y ofrece algunas ventajas a personas no expertas en el tema como también a las expertas. (p.8)

Las ventajas según Enríquez (2009) son: Arduino es mucho más barato en relación a otros microcontroladores menos accesibles, incluso los módulos pre-acoplados están



por debajo de los 50 dólares, multiplataforma ya que el software Arduino se puede compilar en varios sistemas operativos en comparación de otros microcontroladores, la programación es fácil y transparente ya que puede ser usado desde principiantes hasta personas avanzadas en el ámbito. Arduino es de código abierto y de software extensible, incluso se puede expandirse al lenguaje C++ y para técnicos se puede usar el lenguaje AVR. Es de hardware extensible debido a que usa microcontroladores ATMEGA328P Y ATMEGA168, estos microcontroladores están publicados con licencia creative commons y debido a eso los diseñadores tienen la capacidad de hacer su propia versión de cada módulo logrando una mejora de este. (p.9)

### **Control mediante Arduino**

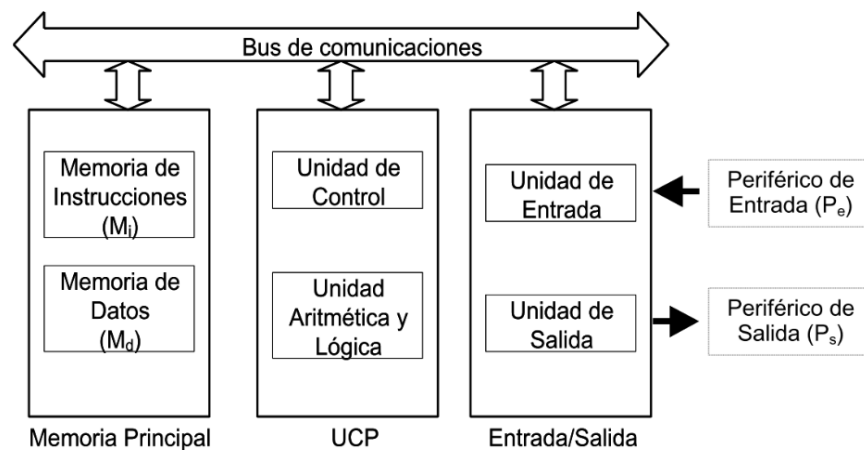
Debido a que el sistema Arduino es sencillo, económico, de código abierto, contiene entradas digitales y analógicas que son primordiales para el proyecto y un software eficaz sencillo de utilizar. Por estas razones se utilizó el Arduino como el controlador de la planta y de las variables a controlar del proyecto.

#### **2.2.3.5 Computador personal-PC**

“Una computadora es una máquina digital y sincrónica, con cierta capacidad de cálculo numérico y lógico, controlada por un programa almacenado y con posibilidad de comunicación con el mundo exterior” (Universidad nacional de la plata, 2013, p.2). Por lo cual es fundamental para uso y conexión con Arduino.



La computadora es una máquina que cambia información de una forma a otra: recibe información (entrada), la transforma y proporciona información (salida). Esta información puede presentarse de muchas formas, lo que convierte a la computadora en una máquina sumamente versátil. Esta versatilidad está dada en que la máquina sea controlada por un programa, que establece las instrucciones que le indican a las partes físicas qué deben hacer para transformar los datos de entrada en la salida requerida. El programa controla todo el proceso, del principio al fin: podemos modificar su funcionamiento con solo cambiar el programa. Con el advenimiento de la computadora, gran parte de la tecnología pasó del mundo analógico a la digital. (Universidad nacional de la plata, 2013, p.3)



**Figura N°8:** Esquema de un computador personal

Fuente: (universidad nacional de la plata, 2013, p.7)

Como nos muestra el gráfico según la Universidad nacional de la plata (2013) está repartido en: Primero la memoria conceptual el cual contiene una memoria de datos donde se guarda la información y memoria de instrucciones donde se dan ordenes que se deben interpretar y ejecutar. Segundo el bloque de entrada/ salida son los elementos que se relacionan con la realidad, estos pueden ser un mouse, teclado o pantalla. Tercero el bus de comunicaciones es la parte que conecta los demás bloques para que puedan transmitir información, direcciones o datos, esta comunicación es interna y externa (p.7). Cuarto la



unidad de cálculo UAL y control UC, es llamada UCP (unidad de procesamiento central), lo que en otras palabras llega a ser el microcontrolador. (p.8)

### **Software de la PC**

“En síntesis, la distancia entre los usuarios (que tienen los problemas del mundo real) y las computadoras (que los podrían ayudar a resolver) requiere un puente lógico y conceptual que está constituido por el software” (Universidad nacional de la plata, 2013, p.15).

### **Sistema operativo**

Sistema operativo es el programa que permite controlar y gestionar los recursos físicos del dispositivo (hardware), así como el intercambio de información con el usuario (lo que definimos como la interfaz), al tiempo que genera el ambiente en el que funcionan el resto de los programas que utilizamos (también llamados "aplicaciones"). El Sistema Operativo es entonces una pieza imprescindible para nuestro ordenador ya que sin él éste no puede funcionar. Un buen Sistema Operativo es aquél que administra los recursos del ordenador de modo eficiente al mismo tiempo que es fácil de utilizar para el usuario y permite el buen desempeño de las aplicaciones. (Ricosoft, 2019)

El sistema operativo que utilizaremos será el WINDOWS 10, según RicoSoft (2019) nos brinda un gran número de herramientas dándonos la posibilidad de usar diversos programas ejecutándose en el mismo sistema operativo, el usuario inclusive podrá visualizarlas , podremos conmutar simultáneamente varios programas, nos da la facilidad de que varias aplicaciones diferentes intercambien datos, administra los procesos que utiliza cada programa de manera única como la conexión a Internet, la impresión, así también la desinstalación e instalación de estos respectivamente. Por



último, nos puede brindar una lista de programas que se elaboraron especialmente para realizar tareas básicas por el usuario como un reloj, una calculadora, un programa de navegación, un procesador de textos, programas de reproducción de audio y video, etc.

Por estas razones se utilizó Windows 10 y también porque es el sistema operativo más común

### **2.2.3.6 Sensor y humedad**

#### **Sensor**

Un sensor es un dispositivo capaz de detectar diferentes tipos de materiales, con el objetivo de mandar una señal y permitir que continúe un proceso o bien detectar un cambio; dependiendo del caso que éste sea. Es un dispositivo que, a partir de la energía del medio, proporciona una señal de salida que es función de la magnitud que se pretende medir. (Vanegas, 2014, p1)

El sensor o transductor es utilizado para medir la variable física y luego transformarla a otra magnitud que es generalmente eléctrica, existen 2 tipos de sensores digitales y analógicos.

#### **Terminologías de funcionamiento.**

Los términos siguientes son empleados para definir al sensor y su funcionamiento.

#### **Exactitud**

Como nos explica Vanegas (2014) que para dar una lectura a un valor de magnitud media se necesita tener exactitud la cual es una propiedad de una herramienta de medida. Se podría decir que es un valor deseado o ideal y hacerlo pasar como el valor real. Es importante calibrar los instrumentos para que se reduzca la diferencia entre el valor real y el obtenido. (p.2)



### **Rango de funcionamiento.**

“El sensor debe tener un amplio rango de funcionamiento y debe ser exacto y preciso en todo el rango” (Vanegas, 2014, p.3).

### **Velocidad de respuesta**

“El transductor debe ser capaz de responder a los cambios de la variable detectada en un tiempo mínimo” (Vanegas, 2014, p.3).

### **Precisión**

Según Vanegas (2014) la precisión al medir tiene que ser lo más elevada posible. El significado de precisión es que el momento de medir un valor esta debe tiene mínima diferencia aleatoria, los valores mientras más se acercan al real es más preciso. (p.2)

### **Calibración**

El sensor debe ser fácil de calibrar. El tiempo y los procedimientos necesarios para llevar a cabo el proceso de calibración deben ser mínimos. Además, el sensor no debe necesitar una recalibración frecuente. El término desviación se aplica con frecuencia para indicar la pérdida gradual de exactitud del sensor que se produce con el tiempo y el uso, lo cual hace necesaria su recalibración. (Vanegas, 2014, p.3)

### **Fiabilidad**

“El sensor debe tener una alta fiabilidad. No debe estar sujeto a fallos frecuentes durante el funcionamiento” (Vanegas; 2014, p.3).



## **Histéresis**

Según Vanegas (2014) es la máxima diferencia captada por el instrumento con el valor de otro campo de medición. (p.3)

## **Clasificación de los sensores según la energía.**

Los sensores de acuerdo a Vanegas (2014) son de 2 tipos, activos y pasivos. Activos cuando estos desprenden energía al momento de la lectura, como ejemplo las termocuplas. Pasivos cuando estos aceptan energía al realizar la lectura como por ejemplo los micrófonos de condensador. (p.4)

## **Clasificación de los sensores**

Como nos dice Vanegas (2014) son sensores resistivos, primarios, generadores, digitales y de reactancia variable y electromagnética. (p.4)

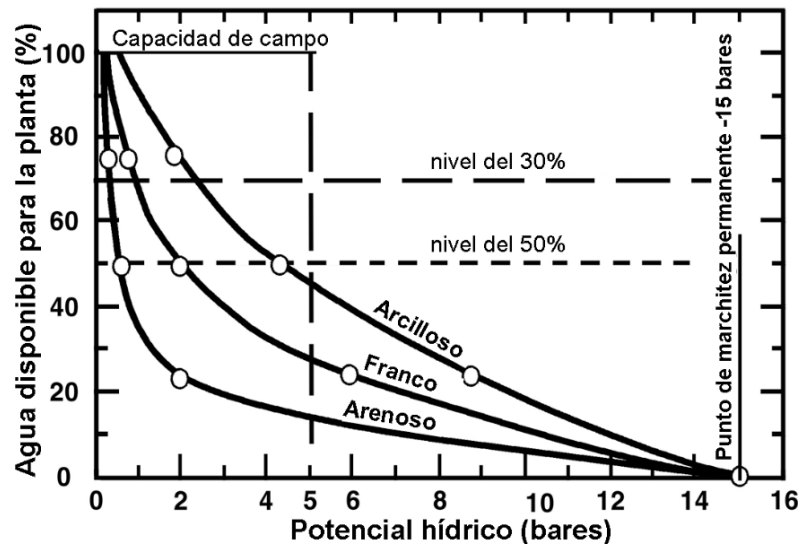
## **Humedad de suelo**

Es denominada a la cantidad de agua que es almacenada por volumen en cada espacio de tierra que hay en un área.

## **Disponibilidad de agua en el suelo**

Según Fertilab (2017) nos dice que la textura, estructura y contenido de materia orgánica de los suelo varían según a la cantidad almacenada de agua que puede tener. Al momento de regar un suelo y se llene de agua este drena una parte por motivos de gravedad, por consiguiente, la humedad baja pero este drenaje varía de acuerdo a la conductividad hidráulica del suelo. Los suelos que son más arenosos tienden a drenar el agua mucho más rápido a comparación de los arcillosos, por lo que los suelos arcillosos llegan a tener una mayor capacidad de humedad de campo que los arenosos. Cuando el suelo llega el punto PMP (punto de marchitez permanente) el agua se retiene al punto que la raíz de las

plantas no pueden absorberla, por eso según el PMP, CC (capacidad de campo) y tipo de planta se puede notar cuanto afecta a la disponibilidad del suelo. (p.2) El potencial hídrico varía de 5 a 15 bares como vemos en la figura N°10.



**Figura N°9:** Diagrama con curvas características de humedad y tensión para suelos arenosos, arcillosos y francos

Fuente: (Martín, 2010)

La conservación de la humedad lleva a una buena fertilidad y productividad del suelo. Existen tipos de suelo que son el arenoso, arcilloso y franco, cada uno de estos tipos presenta una capacidad diferente de retención de agua.

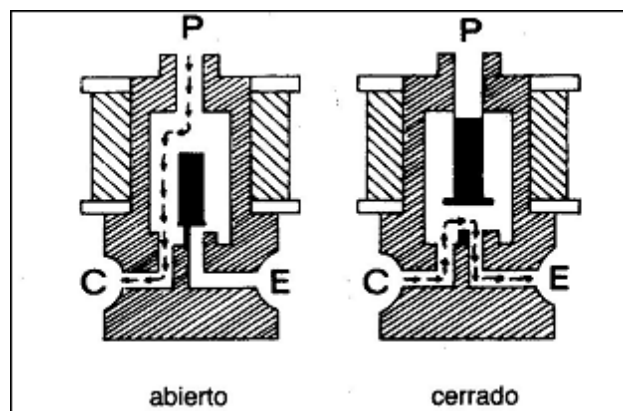
### 2.2.3.7 Electroválvula

De acuerdo a Distritec s.a. (2020) dice que las electroválvulas son instrumentos que responden a pulsos de energía. Cuando al solenoide se le aplica corriente eléctrica este puede abrirse o cerrarse controlando el caudal o flujo de la válvula. Su funcionamiento consta de que al ser alimentado por corriente eléctrica se crea un campo magnético por el solenoide, este hace que el núcleo móvil cambie de posición y al no ser energizado el núcleo regresa a la posición original con ayuda de un resorte. Es recomendado controlar a las electroválvulas mediante programas de software la cual es excelente en automatización industrial. Son mayormente usadas en sistema de manejo de

fluidos como agua, vapor, etc. Pueden utilizarse en el vacío, elevadas temperaturas o presiones. Las electroválvulas son muy usadas en procesos como dosificadores de líquidos, maquinas envasadoras, de galvanizado, etc.

### Solenoides

El solenoide es un dispositivo que permite convertir una señal eléctrica en una señal hidráulica de presión capaz de abrir o cerrar la válvula. El solenoide consiste básicamente una bobina de cobre en cuyo interior se encuentra un núcleo ferromagnético, de tal forma que cuando la bobina o recibe tensión, el núcleo adopta una posición de reposo y al recibir tensión cambia su posición, pasando al estado de excitación. Con este cambio de posición del núcleo se produce la ecuación hidráulica de la válvula, ya sea su apertura o bien su cierre. (Universidad de Sevilla, 2008)



**Figura N°10:** Esquema de funcionamiento de un solenoide

Fuente: (Universidad de Sevilla, 2008)

Según la Universidad de Sevilla (2008) los solenoides se clasifican en función de diferentes conceptos, corriente de tipo AC o DC, números de vías que usualmente se llaman presión donde llega la corriente eléctrica para ser aplicado al solenoide, drenaje y comando, pueden ser NC o NO donde normalmente cerrado (NC) se fabrica con conexión



inicial entre las vías de presión y comando, normalmente abierto (NO) se fabrica con conexión inicial entre las vías Comando y drenaje.

### **2.2.3.8 Fuente de alimentación**

“Una fuente de alimentación es de proporcionar un valor de tensión adecuado para el funcionamiento de cualquier dispositivo...se encarga de convertir la entrada de tensión alterna de la red en una tensión continua” (Ramirez, 2005, p.2). Las etapas que tiene son las siguientes:

#### **Transformación**

Según Ramirez (2005) nos dice que trata de un transformador con bobina primaria y secundaria, el transformador cambia la energía AC en DC y la cambia a otro nivel de voltaje mediante un campo magnético, asimismo contiene una protección galvanizada entre la salida y entrada. (p.3)

#### **Rectificación**

“Esta etapa queda constituida por diodos rectificadores cuya función es de rectificar la señal proveniente del bobinado secundario del transformador. Existen 2 tipos de configuraciones que son rectificación de media onda y de onda completa” (Ramirez, 2005, p.3).

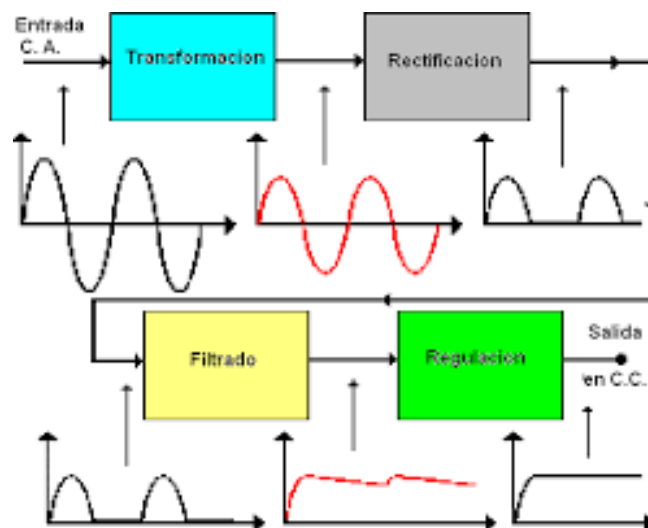


## Filtrado

Según Ramirez (2005) nos dice que se desea eliminar el voltaje alterno proveniente de la anterior etapa mediante el uso de capacitores. Consiste en cargar al capacitor al valor máximo de tensión con el rectificador y descargarlo poco a poco para así lograr una tensión continua sin pulsos. (p.3)

## Regulación

“Esta etapa consiste del uso de uno o varios circuitos integrados que tienen la función de mantener constante las características del sistema y tienen la capacidad de mantener el estado de la salida independientemente de la entrada” (Ramirez, 2005, p.4). Este proceso se divide en regulador lineal y regulador de conmutación (switching).



**Figura N°11:** Diagrama en bloques fuente de alimentación

Fuente: (Ramírez, 2005)

### 2.2.3.9 Conexión segura

Para realizar las conexiones es necesario utilizar cables de cobre con un nivel de protección al agua en forma de lluvias o chorros, como también a la humedad.

## Cable TTRF-70

“Cable multiconductor...Retardante a la llama según NTP-IEC 60332, resistente a la abrasión, al aceite, calor y humedad” (Centelsa peru sac, s.f., p.1).



**Figura N°12:** Cable vulcanizado TTRF-70

Fuente: <https://www.promart.pe/cable-vulcanizado-2x16-awg-rollo-x-100-m/p>

### Aplicaciones

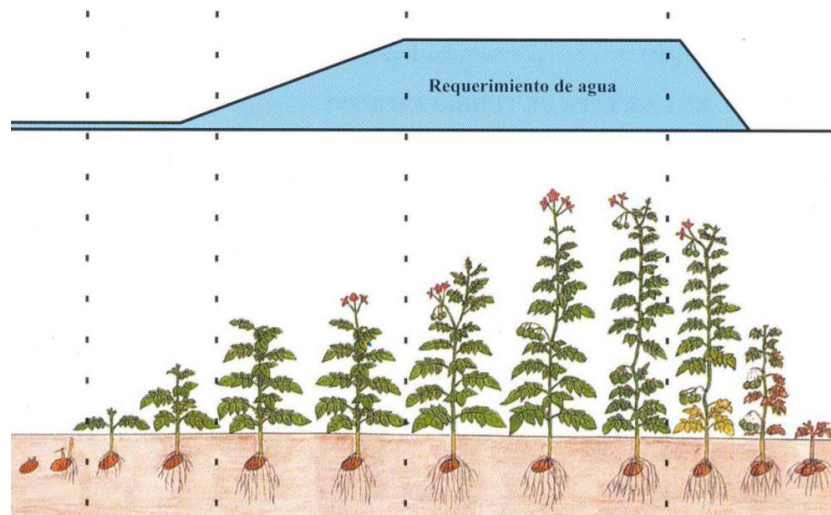
“Cordón de servicio para equipos y herramientas para ser utilizados como cordón portátil, extensión, cable de control...o donde se requiera cables flexibles en espacios reducidos con gran maniobrabilidad” (Centelsa peru sac, s.f., p.1).

### 2.2.4 Cultivo

#### 2.2.4.1 El agua en el suelo

El objetivo primario y esencial de la agricultura es producir alimentos para los individuos que trabajan en el campo, como también para la sociedad. Para ello, dispone de cuatro elementos: la tierra, el trabajo, la energía del sol y ocasionalmente el agua. Cualquiera de éstos que falte aún en parte, repercutirá en la producción agrícola que no logrará ser la óptima que se espera. (Jara y Valenzuela, 1998, p.5)

Según Jara y Valenzuela (1998) el suelo al retener energía del agua la planta debe sustraerla de la matriz de suelo, mientras más seco este el suelo la planta se esforzara más para extraer el agua. La energía del agua entonces varía según la humedad en el suelo al momento. (p.5)



**Figura N°13:** Requerimiento de agua para las plantas

Fuente: <http://www.psi.gob.pe/wp-content/uploads/2016/03/Eficiencia-del-Uso-del-Agua-en-el-Cultivo-de-la-papa.pdf> Pg 20

### **Evapotranspiración**

La cantidad de agua removida desde el suelo y la planta se denomina evapotranspiración. Esta agua, debe reponerse periódicamente al suelo para no dañar el potencial productivo de la planta. Diversas metodologías se han propuesto para su determinación, debiendo considerarse siempre que la evapotranspiración depende, entre otros aspectos, de las condiciones climáticas, tipo y estado de desarrollo del cultivo asimismo de la disponibilidad de agua del suelo. (Jara y Valenzuela, 1998, p.18)

#### 2.2.4.2 Rabanito

Son plantas anuales o bienales, pertenecientes a la familia de las crucíferas. Son herbáceas, de rápido crecimiento, desarrollan una raíz pivotante que se inserta en la base de un tubérculo hipocotíleo comestible, con sabor más o menos picante. Las hojas son de color verde oscuro y ásperas al tacto. El fruto es una silicua indehisciente y las semillas son de color marrón rojizo con forma más o menos redondeada. (Universidad nacional de lujan, 2021, p.1)



**Figura N°14:** Fruto del rabanito

Elaboración propia

#### **Eco fisiología**

#### **Clima**

Según Universidad nacional de lujan (2021) el clima templado con grados entre 18 y 22°C es mejor para el rabanito. El rabanito adquiere un sabor picoso en un clima muy caliente, esto hace que no se comercie tanto. Se necesita una buena iluminación para desarrollar una raíz fibrosa ya que si no se logra esto puede causar un crecimiento anormal en el tallo, hojas y una mala formación de raíz. Asimismo, excederse en la iluminación causara problemas. (p.1)

Para nuestro caso las temperaturas son más bajas de la adecuada por lo que no se desarrollara tan bien.

### **Suelo**

“El rabanito se adapta a cualquier tipo de suelo, aunque prefiere suelos profundos, neutros y ricos en materia orgánica para que su raíz pueda desarrollarse con mayor facilidad. No es tolerante a la salinidad” (Universidad nacional de lujan, 2021, p.1).

### **Manejo y tecnología**

#### **Preparación del suelo**

“Previo a la siembra debe realizarse una labor profunda, preparando un suelo bien mullido, para que pueda haber un buen desarrollo radicular” (Universidad nacional de lujan, 2021, p.2).

### **Riego**



**Figura N°15:** Cultivo de rabanito

Elaboración propia



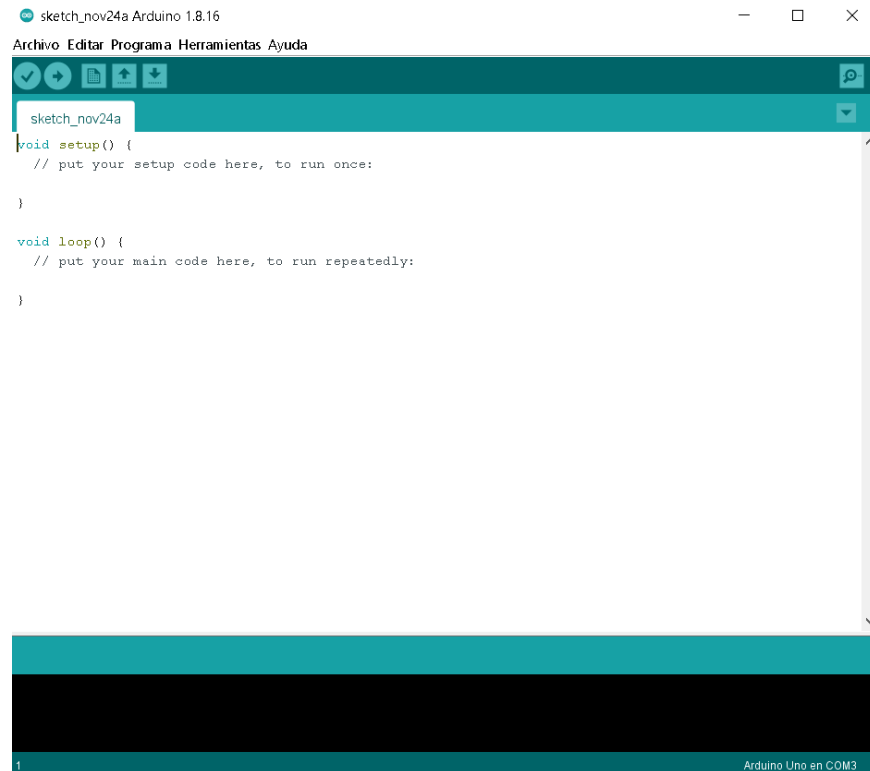
“Requiere de abundante cantidad agua durante todo su cultivo...La carencia de este elemento puede ocasionar rajaduras y un sabor amargo. Se suele utilizar riego por aspersión” (Universidad nacional de lujan, 2021, p.2).

Al requerir abundante agua se le programo al sistema para que se mantenga en 64% de humedad de suelo aproximadamente ya que puede variar un poco según las condiciones climáticas.

## **2.2.5 Software**

### **2.2.5.1 Software Arduino (IDE)**

IDE – entorno de desarrollo integrado, llamado IDE (sigla en inglés de integrated development environment), es un programa informático compuesto por un conjunto de herramientas de programación. Puede dedicarse en exclusiva a un solo lenguaje de programación o bien puede utilizarse para varios. Un IDE es un entorno de programación que ha sido empaquetado como un programa de aplicación; es decir, que consiste en un editor de código, un compilador, un depurador y un constructor de interfaz gráfica (GUI). (Crespo, 2017)



**Figura N°16:** Arduino IDE

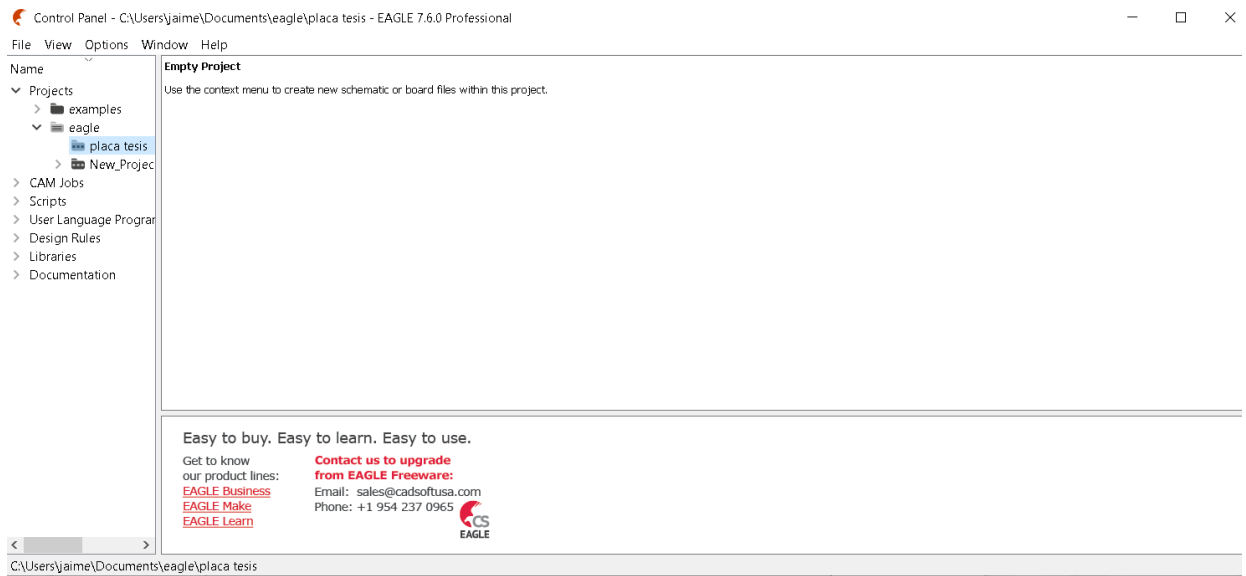
Elaboración propia

### **Ventajas**

Según Moreno y Corcoles (s.f.) respecto a la competencia Arduino tiene un bajo precio de compra comparado a los demás microcontroladores, se puede ejecutar en muchas plataformas, la programación es sencilla y se puede realizar proyectos avanzados con software libre con extensiones opcionales por los programadores avanzados. Arduino cuenta con la licencia creative commons los que permite entender y mejorar módulos. (p.24)

Al desarrollar la programación en el software Arduino IDE, se apoyó de la página web <https://github.com/bitwiseAr/Curso-Arduino-desde-cero/> en algunas pautas de librerías y reglas de código.

## 2.2.5.2 Eagle 7.6.0



**Figura N°17:** Software EAGLE 7.6.0

Elaboración propia

“EAGLE PCB es una herramienta de diseño CAD (Diseño asistido por Computador) para la elaboración de placas electrónicas. EAGLE dispone su software con licencia libre” (Universidad de los andes, 2018, p.2).

Esquemático es usado para realizar el diagrama eléctrico y Board para visualizar los componentes y conectarlos de manera en la que se verá en la forma física real.





## CAPITULO III

### MATERIALES Y MÉTODOS

#### 3.1 MARCO METODOLÓGICO

##### 3.1.1 Tipo de estudio

El trabajo realizado en la investigación será definido como un estudio experimental de tipo experimental puro según Agudelo, Aignerren, y Ruiz (2008) “Un experimento es una investigación en la cual el investigador manipula y controla una o más variables independientes y observa la o las variables dependientes para medir las variaciones concomitantes” (p.2). ya que se plantea analizar la humedad de suelo con un grupo experimental y uno de control en un tiempo dado. Se trata de un estudio de tipo transversal o transeccional ubicado en el fundo Sejrean de la comunidad Cojela, distrito de Pusi, provincia de Huancané, Puno-Perú. Entre enero del 2022 y febrero del 2022.

##### 3.1.2 Diseño metodológico de la investigación

El presente trabajo de investigación será de tipo tecnológica aplicada según Bello (2006) “La Investigación Tecnológica tendría como finalidad solucionar problemas o situaciones que el conocimiento científico consolidado como tecnología demanda: por lo tanto no sería su finalidad descubrir nuevas leyes, y casualidades, sino...Reconstruir procesos en función de descubrimientos ya realizados” (p.2). Por lo explicado la tesis presentada desea solucionar procesos con ayuda de la tecnología y de acuerdo a descubrimientos ya realizados. Así mismo Bello (2006) nos dice que “La investigación científica produciría el conocimiento básico del comportamiento de los factores, mientras que la tecnología produciría sistemas, equipos, programas para solucionar y prever consecuencias” (p.2). el proyecto será elaborado por mi persona, egresado de la escuela profesional de Ingeniería Electrónica.



### **3.1.3 Unidad de análisis y muestreo**

El objetivo de este trabajo final de grado es estudiar las condiciones de humedad en aspectos relacionados con la producción del fundo. En este marco se define como unidad de análisis a la humedad de suelo del cultivo. Para nuestro caso, la población que conformará el conjunto total de la unidad de análisis, será la humedad general de suelo. Lo que se refiere a la recolección de datos será realizada por el sensor de humedad YL-69. El rango del sensor de humedad es de 0 a 1023, 0 como la medida más húmeda de suelo y 1023 como la más seca.

### **3.1.4 Recolección de datos**

Para la recolección de datos de la humedad de suelo, según Mayor (2009) “muestreo sistemático... Trata de escoger los individuos de la población, para pertenecer a la muestra, de un modo directo, seleccionando las unidades mediante una regla sistemática o automática” (p.2). por estas razones se realizará un muestreo sistemático y porque este tipo de muestreo es de mayor conveniencia.

El sistema tomara los datos desde las 5am hasta las 5pm, siendo 12 horas por día. Tomará un dato cada 45 minutos del rango de horas que se trabajara por lo que serán 16 datos por día aproximadamente. El lapso del proyecto será de 25 días debido a que se cultivara rabanito y el periodo de crecimiento del rabanito son justamente esos días. Para comparar las condiciones de humedad se utilizará 2 áreas de trabajo, en el primero se le aplicará el sistema de riego por aspersión automatizado, se sembrará rabanito y sus dimensiones serán de 4x1 m<sup>2</sup>. En la segunda área no se le aplicara el sistema de riego por aspersión automatizado por lo que será regado naturalmente por las lluvias, también se sembrara rabanito y sus dimensiones serán de 1x1m<sup>2</sup>. A cada uno se le colocara un sensor de humedad para poder analizar los resultados al culminar el periodo del proyecto.



### **3.1.5 Investigación bibliográfica.**

En esta sección se tuvo como meta profundizar los recursos relacionados a la investigación, con el uso de libros, tesis relacionadas y páginas web electrónicas. Para tener claro un correcto desarrollo del proyecto apoyándose en la información obtenida de estos recursos, que luego se justificarán en el presente proyecto de tesis.

### **3.1.6 Investigación de campo.**

En esta sección se utilizó una investigación en el mismo laboratorio (área de cultivo de rabanito), donde se realizaron las pruebas experimentales con la obtención de datos para el proyecto y asimismo realizar los objetivos planteados.

### **3.1.7 Nivel de investigación.**

El presente proyecto de investigación se caracteriza por:

- **Tipo de investigación:** experimental puro
- **Nivel de investigación:** tecnológica aplicada.
- **Área de investigación:** Control y automatización.
- **Aspecto a investigar:** Sistema de riego automatizado.

## 3.2 MATERIALES

### 3.2.1 Placa Arduino uno R3



**Figura N°18:** Arduino UNO R3

Elaboración propia

Arduino UNO R3 utiliza el microcontrolador ATmega328. En adición a todas las características de las tarjetas anteriores, el Arduino UNO utiliza el ATmega16U2 para el manejo de USB en lugar del 8U2 (o del FTDI encontrado en generaciones previas). Esto permite ratios de transferencia más rápidos y más memoria... puede ser utilizado para desarrollar objetos interactivos o puede ser conectado a software de tu computadora. (Arduino.cl, s.f.)

#### **Programación:**

“El ATmega328 en el Arduino Uno viene preprogramado con un gestor de arranque (Bootloader) que le permite ser reprogramado sin el uso de un programador de hardware externo...el Arduino Uno se puede programar con el software Arduino (IDE)” (Arduino.cl, s.f.).

## Características:

Según Arduino.cl (s.f.) consta de un microcontrolador ATmega328, 32k de memoria flash, 14 pines digitales de I/O, voltaje de entrada de 7-12V, reloj de 16MHz de velocidad, 6 entradas análogas y dimensiones de 68.6mm x 53.4mm.

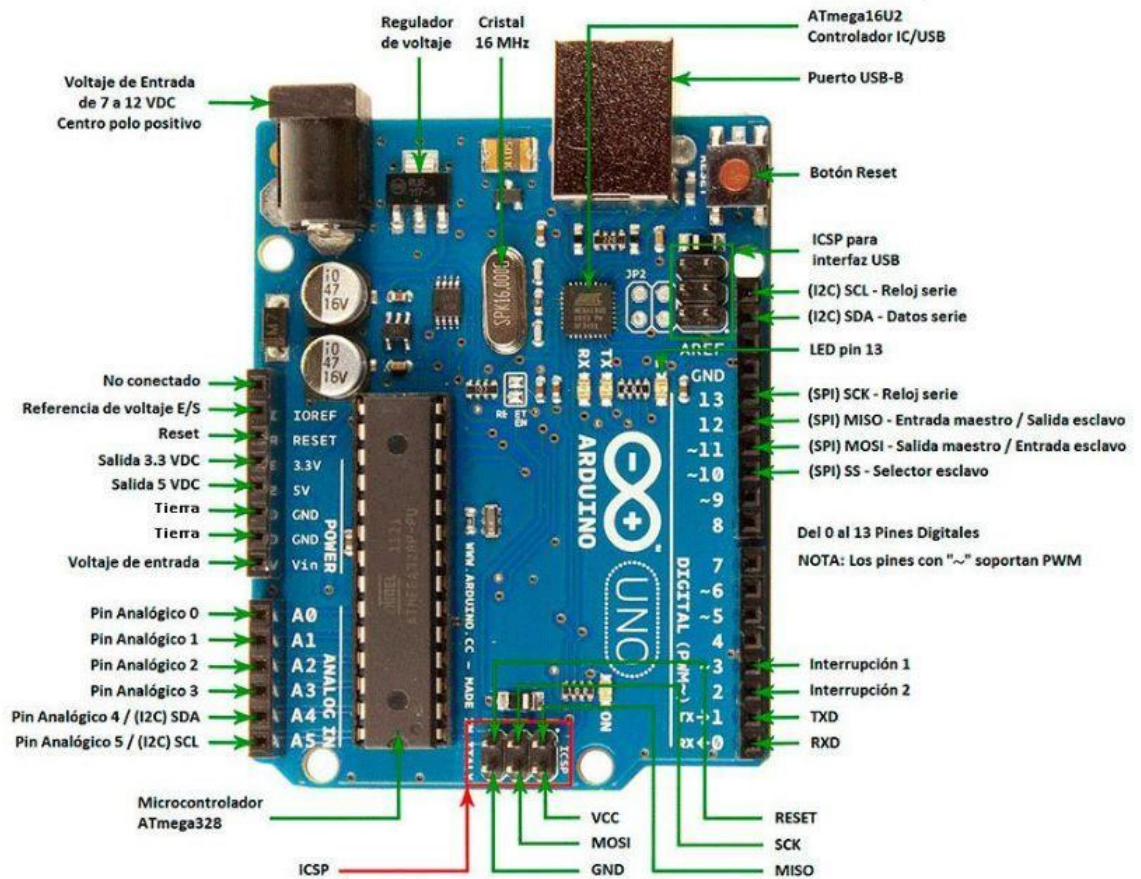
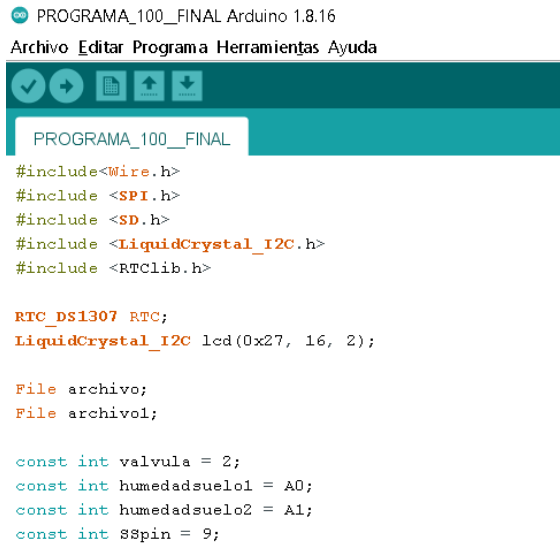


Figura N°19: Partes del Arduino UNO

Fuente: <https://arduino.cl/producto/arduino-uno/>

### 3.2.2 Software Arduino IDE

#### IDE (Entorno de Desarrollo Integrado)



```
PROGRAMA_100_FINAL Arduino 1.8.16
Archivo Editar Programa Herramientas Ayuda
PROGRAMA_100_FINAL
#include<Wire.h>
#include <SPI.h>
#include <SD.h>
#include <LiquidCrystal_I2C.h>
#include <RTClib.h>

RTC_DS1307 RTC;
LiquidCrystal_I2C lcd(0x27, 16, 2);

File archivo;
File archivol;

const int valvula = 2;
const int humedadsuelo1 = A0;
const int humedadsuelo2 = A1;
const int SSpin = 9;
```

**Figura N°20:** Arduino IDE Software

Elaboración propia

“Arduino IDE es un software de código abierto, diseñado por Arduino.cc y utilizado principalmente para escribir, compilar y cargar código en casi todos los módulos de Arduino” (Adnan, 2018).

Según Adnan (2018) la compilación de los códigos son fáciles ya que es el software oficial de Arduino, personas principiantes en el tema pueden manejarlo sin complicaciones. Disponible para Windows, Linux y MAC, se efectúa en la plataforma Java lo que es fundamental al momento de compilar, editar o depurar códigos. Existen varias gamas en los que se puede utilizar como el Arduino UNO, mega, leonardo, etc.

“El código principal, también conocido como boceto, creado en la plataforma IDE generará en última instancia un archivo hexadecimal que luego se transfiere y carga en el controlador de la placa” (Adnan, 2018).

Como nos dice Adnan (2018) posee 2 partes, editor y compilador, en el editor se escribe el código y este es compilado cargando el código en el módulo. IDE es compatible con C y C++.

### 3.2.3 Placa PCB



**Figura N°21: Placa PCB**

Elaboración propia

Placa de cobre y fibra de vidrio, utilizada para conectar los dispositivos utilizados, actúa como transporte de la energía. Dimensiones de 20x20 cm.

### 3.2.4 Válvula solenoide NC de 1 pulgada

Esta válvula solenoide es un tipo de electroválvula NC. Posee dos partes: el solenoide y el cuerpo metálico. La válvula se mantendrá abierta mientras se energice al solenoide. En cambio, mientras está no está energizada la válvula regresara a su posición original con ayuda de un resorte, en este caso es del tipo normalmente cerrada (NC). Ideal para uso con agua.



**Figura N°22:** Válvula solenoide NC

Elaboración propia

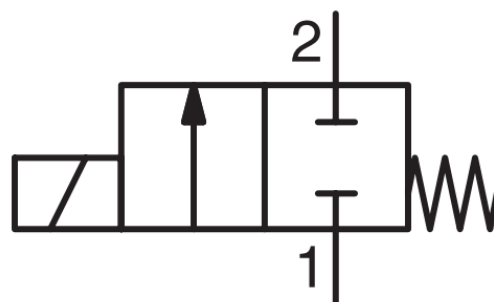
### Especificaciones técnicas

Modelo: 2W-025-10-V-S, Voltaje de operación de 220 VAC, trabaja a una frecuencia de 60Hz, presión máxima que resiste de 0 a 10 BAR, rango de temperatura de funcionamiento:  $-5^{\circ}$  a  $150^{\circ}$  C, diámetro de la rosca hembra de 2.5m, Material: Cuerpo de Latón con sello de caucho NBR, la abertura de flujo es de 1 pulgada, tipo normalmente cerrado. (Tailons neumatic, s.f.)

### Aplicaciones

Domótica y automatización Industrial.

### Símbolo



**Figura N°23:** Símbolo válvula solenoide

Elaboración propia



### 3.2.5 Caja de protección



**Figura N°24:** Caja de protección

Elaboración propia

Caja utilizada para proteger al sistema del ambiente mayormente del agua por las lluvias, hecha de plástico y con dimensiones de 30x30x7 cm.

### 3.2.6 Cables jumpers



**Figura N°25:** Cables jumpers

Elaboración propia

Cables utilizados para las conexiones del sistema, paso de voltaje de 5v. Se conecto juntamente con la placa PCB. Se usaron 3 paquetes tipo macho/ macho, hembra/ hembra y hembra/ macho.

### 3.2.7 Cables vulcanizados



**Figura N°26:** Cable vulcanizado

Elaboración propia

#### Especificaciones técnicas

Conductor de cobre suave flexible de clase 5, aislamiento: PVC, Cubierta de PVC retardante a la llama, tensión de operación de 300/500V o menos, temperatura de operación de 70°C. Modelo: TTRF-70, instalación: Instalación abierta, en extensiones portátiles con terminales. Rango de calibre de 16 AWG y 18 AWG, con 28m y 18m de largo respectivamente. (Centelsa peru sac, s.f., p.1)

Estos tipos de cables son resistentes al ambiente específicamente a las lluvias que pueden caer en la zona. Los cables vulcanizados fueron usados para las conexiones exteriores a la caja de protección y para la conexión a 220 VAC. Se utilizó para conectar a la alimentación, para conectar a la válvula solenoide y para conectar a los sensores de suelo.

### 3.2.8 LCD y Módulo

#### 3.2.8.1 LCD

Pantalla LCD de 16 caracteres x 2 líneas, compatible con plataforma Arduino.



**Figura N°27:** Pantalla LCD

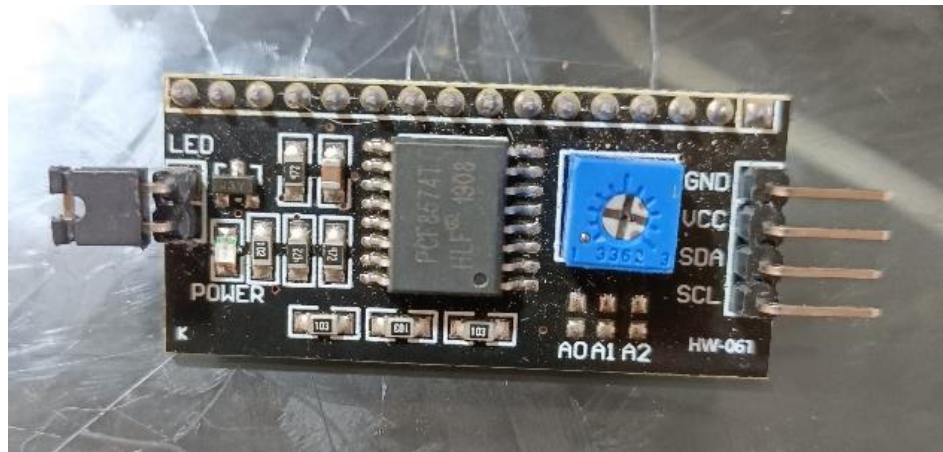
Elaboración propia

#### **Especificaciones técnicas**

Según Tecnopura (s.f.) el nombre es LCD 1602 I2C, usa un controlador HD44780. Voltaje de funcionamiento de 5V DC, su tipo de pantalla es STN Reflectiva azul negativo, luz de fondo azul, una resolución de 16×2 (caracteres x líneas) y un área de visualización tamaño: 6.5 x 1.5 cm.

### 3.2.8.2 Módulo adaptador serial I2C para pantalla LCD de 16x2

Este módulo nos da la posibilidad de conectar una pantalla I2C con el Arduino de manera más fácil, usando únicamente 2 pines digitales (SDA y SCL). Existe una librería específicamente para el adaptador y lista para realizar proyectos con la plataforma Arduino, actúa de manera similar que una conexión de la pantalla serial directa.



**Figura N°28:** Módulo adaptador I2C para LCD

Elaboración propia

### Especificaciones técnicas

Según Tecnopura (s. f.) su nombre es módulo I2C, basado en el expansor I/O PCF8574, una interfaz: IIC/I2C, utiliza los pines: GND, VCC, SDA, SCL. Es compatible con: pantallas LCD 16x2 o 20x4, voltaje de funcionamiento de 5VDC, posee un control de la retroiluminación a través del potenciómetro.

### 3.2.9 Sensor de suelo

#### 3.2.9.1 Sensor de humedad de suelo YL-69 y modulo YL-38

YL-69 hace pasar una corriente que depende básicamente de la resistencia que se genera en el suelo y ésta depende mucho de la humedad. Por lo tanto, al aumentar la humedad la corriente crece y al bajar la corriente disminuye. Consiste en una sonda YL-69 con dos terminales separados adecuadamente y un módulo YL-38 que contiene un circuito comparador LM393 SMD muy estable, un led de

encendido y otro de activación de salida digital. Este último presenta 2 pines de conexión hacia el módulo YL-69, 2 pines para la alimentación y 2 pines de datos. VCC, GND, D0, A0. (Talos electronics, s.f.)

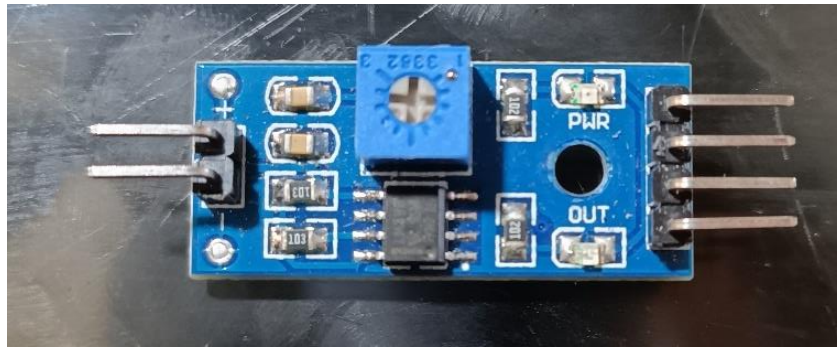
### Especificaciones técnicas

Según Talos electronics (s.f.) tiene un voltaje de entrada de 3.3 hasta 5 VCD, un voltaje de salida de 0 a 4.2 V, necesita una corriente de 35 ma. Los pines son: VCC: Voltaje de alimentación. GND: Tierra. A0: Salida analógica la cual brinda un voltaje proporcional a la humedad. Su medición puede ser directa desde un puerto analógico de un microcontrolador como Arduino. D0: Salida digital; este módulo nos permite dar un ajuste a la salida de nivel lógico con la ayuda de un potenciómetro. Sus dimensiones para YL-38 es de 30 x 16 mm y para YL-69 es de 60 x 30 mm, Peso de 7.0 g.



**Figura N°29:** Sensor de suelo YL-69

Elaboración propia



**Figura N°30: Módulo YL-38**

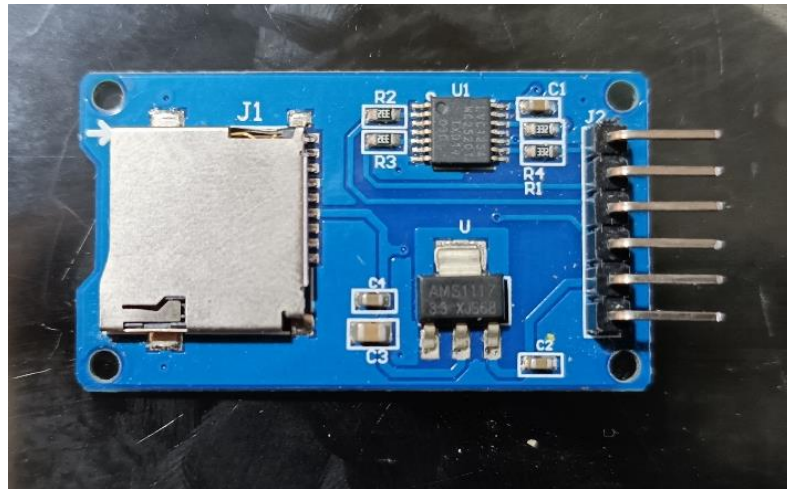
Elaboración propia

### **3.2.10 Módulo lector SD Arduino y Memoria SD**

#### **3.2.10.1 Módulo lector SD para Arduino**

“El módulo (adaptador de tarjeta MicroSD) ...lector de tarjetas Micro SD para lectura y escritura a través del sistema de archivos y el controlador de interfaz SPI, SCM. El sistema se puede completar dentro de una tarjeta MicroSD de archivos” (Ebay. s.f.).

Según Ebay (s.f.) Admite tarjeta Micro SD, la placa de circuito puede convertir el nivel a 5V o 3,3V para la interconexión, el VCC es de 4,5V-5,5V, placa de circuito regulador de voltaje de 3,3 V. La interfaz de comunicaciones es una interfaz estándar SPI. Interfaz de control: con los pines GND, VCC, MISO, MOSI, SCK y CS. GND a tierra, VCC es la fuente de alimentación, MISO, MOSI, SCK para bus SPI, CS es el pin de señal de selección de chip y conector de tarjeta Micro SD de plataforma autobomba con una simple inserción de tarjeta.



**Figura N°31:** Modulo lector SD Arduino

Elaboración propia

### 3.2.10.2 Memoria y tarjeta SD

La memoria SD almacena datos y la utilizada es de 32 GB, la tarjeta SD es un adaptador para la memoria y esta pueda ser leída por un ordenador o en este caso PC portátil.



**Figura N°32:** Tarjeta de memoria SD de 32GB

Elaboración propia

### 3.2.11 Reloj en tiempo real DS1307 Arduino

Según García (2009) es un instrumento que gasta poca energía, contiene un reloj/calendario, 56 bytes de NV SRAM y un código binario decimal. Los datos y las direcciones se transmiten por 2 hilos en serie y bus direccional. Este reloj nos brinda fecha, año, mes, día, hora, minuto, hora y segundo. Contiene modificaciones para años bisiestos y se puede adecuar a meses menores de 31 días. Este reloj trabaja con 12 AM/PM o 24 h del día. Contiene un sensor de tensión contra fallas de energía y hace que se cambie por la batería de respaldo. (p. 1)

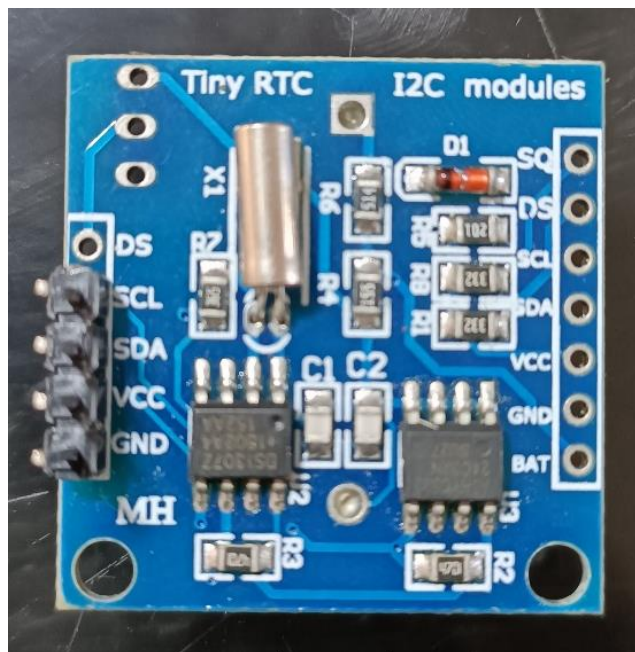


Figura N°33: RTC DS 1307 Arduino

Elaboración propia

#### Especificaciones técnicas

Como nos dice García (2009) el RTC contiene 56 byte con respaldo de batería RAM no volátil, una interfaz I2C, una onda-cuadrada programable como señal de salida, gasta menos de 500nA de batería, tiene detector de fallos de energía con circuitos conmutados automáticos, un oscilador que mientras esté en funcionamiento actúa de



modo de copia de seguridad y un rango de trabajo entre  $-40^{\circ}\text{C}$  hasta  $+^{\circ}\text{C}$  de temperatura industrial opcional. (p. 1)



**Figura N°34:** Pila 3V para memoria de fecha RTC

Elaboración propia

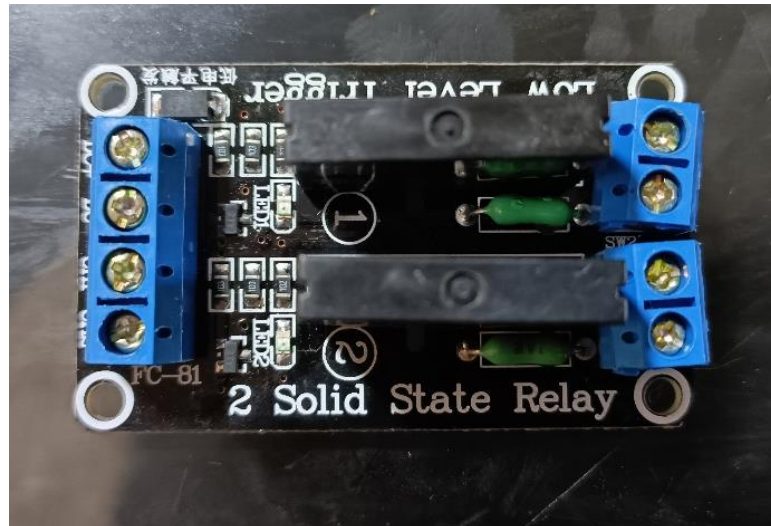
Se uso pilas de 3v como uso de memoria de la fecha utilizada para el RTC

### 3.2.12 Relé de estado solido

El relevador estado sólido 2 canales G3MB-202P es un módulo interruptor electrónico que conmuta el paso de la electricidad cuando una pequeña corriente es aplicada en sus terminales de control. Hace la misma función que el relevador electromecánico, pero sin partes móviles. A la hora de aplicar este tipo de relés debe tenerse en cuenta su baja tolerancia para soportar sobrecargas momentáneas, comparado con los relés electromecánicos, y su mayor resistencia al paso de la corriente en su estado activo. El relevador estado sólido 2 canales G3MB-202P ayuda a conmutar cargas corrientes alterna de manera rápida, sin ruido. Pueden reemplazar a relevadores electromecánicos. Algunos de sus aplicaciones son: conmutador de sensores, salida de PLC, conmutadores de carga. (Unit electronics, s.f.)

### Especificaciones técnicas

De acuerdo a Unit electronics (s.f.) es un modelo G3MB-202P relevador, su voltaje de entrada es de 5V DC, su corriente de entrada es de 160 mA DC y la de salida a la carga de 2A por canal máximo, una tensión de salida a la carga entre 110 y 220 V AC por cada canal, su señal de activación es de 0V lógico y pesa 21g.



**Figura N°35:** Relé de estado solido

Elaboración propia

### 3.2.13 Tomacorriente



**Figura N°36:** Tomacorriente

Elaboración propia

Los toma corrientes sirven como transporte de la energía. Se utilizaron 2 tomacorrientes, uno para conexión a la alimentación de la válvula y otro para el sistema de riego.

### 3.2.14 Adaptadores



**Figura N°37:** Adaptadores AC/DC 5V

Elaboración propia

Los Adaptadores transforman la corriente alterna a una continua, en este caso se transformó de 220VAC a 5VDC y 220VAC a 7vDC.

Se utilizaron 2 adaptadores 5v y uno de 7v.

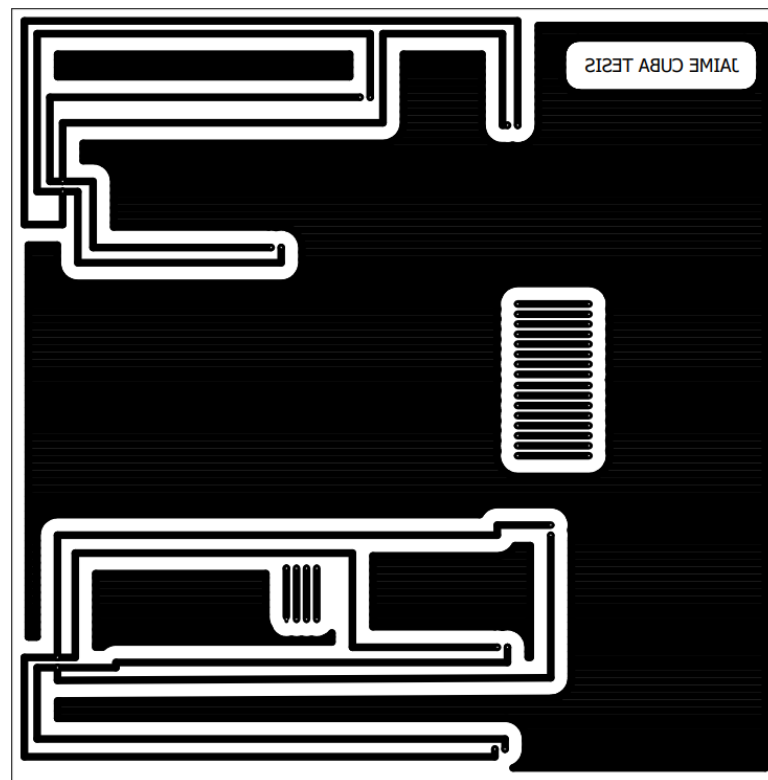
## CAPITULO IV

### RESULTADOS Y DISCUSIÓN

#### 4.1 RESULTADOS

##### 4.1.1 Diseño del sistema

##### 4.1.1.1 Placa Diseñada



**Figura N°38:** Placa diseñada

Elaboración propia

En la figura N°38 se visualiza el modelo que se obtuvo para la placa PCB de cobre con el fin de conectar todos los dispositivos del sistema, esta placa de una cara es aproximadamente de 20x20cm y fue debidamente adherida y planchada.

### 4.1.1.2 Diagrama de conexión eléctrica

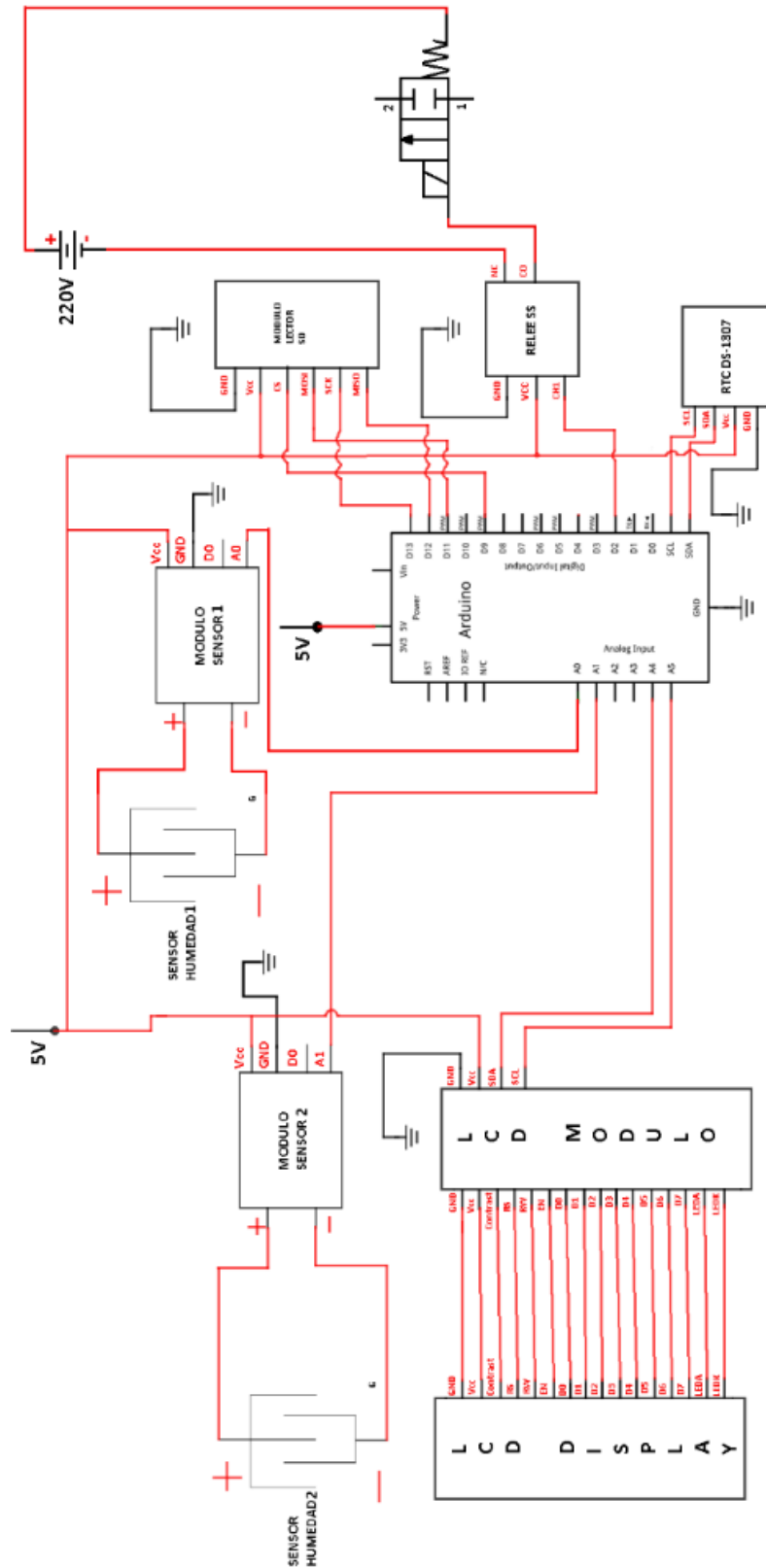


Figura N°39: Diagrama de conexión eléctrica

Elaboración propia



En la figura N°39 se muestra el diagrama de conexión de todo el sistema y se puede observar la conexión de cada uno de los pines utilizados.

Las conexiones fueron entre: Arduino, LCD módulo, LCD display, módulo sensor 1, sensor de humedad 1, módulo sensor 2, sensor humedad 2, módulo lector SD, RTC DS-1307, Relee de estado sólido y válvula solenoide. Con una alimentación de 5vDC y 220vAC.

### 4.1.1.3 Programa del sistema

```
PROGRAMA_100_FINAL Arduino 1:8.16
Archivo Editar Programa Herramientas Ayuda
PROGRAMA_100_FINAL
#include<Wire.h>
#include <SPI.h>
#include <SD.h>
#include <LiquidCrystal_I2C.h>
#include <RTClib.h>

RTC_DS1307 RTC;
LiquidCrystal_I2C lcd(0x27, 16, 2);

File archivo;
File archivov;

const int valvula = 2;
const int humedadsueldo1 = A0;
const int humedadsueldo2 = A1;
const int sspin = 9;
int humedadp1;
int humedadp2;
int humedadprom;

void setup() {
  Serial.begin(9600);
  lcd.init();
  lcd.backlight();
  lcd.clear();
  pinMode(valvula, OUTPUT);
  pinMode(humedadsuelo1 and humedadsuelo2 , INPUT);

  if (! RTC.begin()) {
    Serial.println("Modulo RTC no encontrado !");
    while (1);
  }
  Serial.println("Inicializando tarjeta ...");
  if (!SD.begin(SSpin)) {
```

Figura N°40: Programa del sistema 1

Elaboración propia

```
Serial.println("fallo en inicializacion !");
} else {
Serial.println("inicializacion correcta");
}
}

void loop() {

DateTime now = RTC.now();
int sensorvalor1 = analogRead(humedadsuelo1);
int sensorvalor2 = analogRead(humedadsuelo2);
int hora = now.hour();
int minuto = now.minute();
int dia = now.day();

if ( hora >= 5 && hora < 17 ) {

lcd.display();
lcd.backlight();
lcd.clear();
humedadp1 = map(sensorvalor1, 0, 1023, 100, 0);
humedadprom = (humedadp1);
humedadp2 = map(sensorvalor2, 0, 1023, 100, 0);

if (sensorvalor1 > 365) {
Serial.println(" suelo seco, regando");
digitalWrite(valvula, LOW);
lcd.setCursor(0, 0);
lcd.print("suelo seco");
lcd.setCursor(0, 1);
lcd.print("regando");
lcd.setCursor(13, 0);
lcd.print(humedadprom);

// Si falla se muestra texto correspondiente
// Muestra texto de inicializacion correcta

// Utiliza al rtc como fecha y hora
// Los datos obtenidos por el sensor1 se transforman a una variable
// Los datos obtenidos por el sensor2 se transforman a una variable
// Se obtiene la variable hora del RTC
// Se obtiene la variable minuto del RTC
// Se obtiene la variable dia del RTC

// Condicional el cual el sistema se ejecutara desde
// las 5am hasta las 5pm horas aprox todos los dias

// LCD volvera a ejecutarse

// Se transforma los valores del sensor 0-1023 a 100-0
// Se da una humedad promedio
// Se transforma los valores del sensor 0-1023 a 100-0

// Se da una condicion para el valor del sensor de humedad mayor a 600
// Muestra el texto en el monitor serie
// Orden de cerrar el pin de la valvula
// Proyecta palabras en el LCD en las coordenadas deseadas
```

Figura N°41: Programa del sistema 2

Elaboración propia



```
lcd.setCursor(15, 0);  
lcd.print("%");  
lcd.setCursor(11, 1);  
lcd.print(now.day(), DEC);  
lcd.print(":");  
lcd.print(now.hour(), DEC);  
delay(2400000);  
lcd.clear();  
delay(1000);  
} else {  
    if (sensorvalor1 <= 365) {  
        serial.println(" suelo humedo, sin regar");  
        digitalWrite(valvula, HIGH);  
        lcd.setCursor(0, 0);  
        lcd.print("suelo humedo");  
        lcd.setCursor(0, 1);  
        lcd.print("sin regar");  
        lcd.setCursor(13, 0);  
        lcd.print(humedadprom);  
        lcd.setCursor(15, 0);  
        lcd.print("%");  
        lcd.setCursor(11, 1);  
        lcd.print(now.day(), DEC);  
        lcd.print(":");  
        lcd.print(now.hour(), DEC);  
        delay(2400000);  
        lcd.clear();  
        delay(1000);  
    }  
}  
  
archivo = SD.open("DATALOG.txt", FILE_WRITE);  
if (archivo) {  
    int value1 = sensorvalor1;  
    archivo.print(value1);  
}
```

Figura N°42: Programa del sistema 3

Elaboración propia

```
archivo.print(",");
archivo.print(humedadpc1);
archivo.print(",");
archivo.print(humedadprom);
archivo.print("; /");
archivo.print(minuto);
archivo.print("/");
archivo.print(hora);
archivo.print("/");
archivo.print(dia);
archivo.println("/");
archivo.close();
} else {
Serial.println("Error al abrir el archivo");
}
delay(149175);

archivol = SD.open("DATALOG2.txt", FILE_WRITE);
if (archivol) {
int value2 = sensorvalor2;
archivol.print(value2);
archivol.print(",");
archivol.print(humedadpc2);
archivol.print("; ");
archivo.print(minuto);
archivo.print("/");
archivo.print(hora);
archivo.print("/");
archivo.print(dia);
archivo.println("/");
archivo.close();
} else {
Serial.println("Error al abrir el archivo");
}
delay(149175);

// Se guarda los datos en texto transformado a porcentaje de humedad de 100 a 0 % en el SD
// Se guarda los datos en texto de la humedad promedio en el SD
// Se guarda el minuto, hora y dia en la tarjeta SD

// Muestra en el monitor serie el texto si hay un error
// Duracion o retraso de la lectura de 5 min aprox

// Se guarda los datos del sensor de humedad de el archivo DATALOG1.txt en la tarjeta SD
// Condicional para el archivo
// Variable para guardar los datos del sensor como Value2
// Se guardan los datos en texto del sensor de 0 a 1023 en el SD

// Se guarda los datos en texto transformado a porcentaje de humedad de 100 a 0 % en el SD
// Se guarda el minuto, hora y dia en la tarjeta SD

// Muestra en el monitor serie el texto si hay un error
```

Figura N°43: Programa del sistema 4

Elaboración propia

```
)  
it ( hora == 17) {  
  led.noDisplay();  
  led.noBlink();  
  digitalWrite(valvula, HIGH);  
  digitalWrite(humedadSensor1, LOW);  
  digitalWrite(humedadSensor2, LOW);  
  delay(4183000);  
}  
)  
  
// Condicional el cual el sistema se desactivare a las 5pm aprox  
// Deja de mandar la información al LCD  
// Apega la luz del display  
// Orden de abrir el pin de la valvula ya que la valvula es DC  
// Orden de cerrar el pin del sensor de humedad1  
// Orden de cerrar el pin del sensor de humedad2  
// Duracion o retraso del sistema desactivado de 11h y 37min aprox
```

140

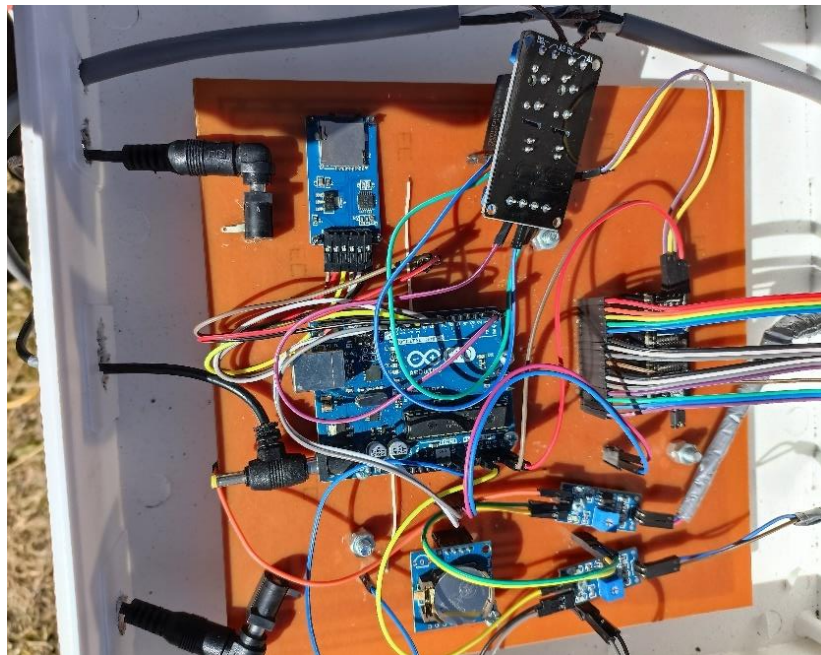
Figura N°44: Programa del sistema 5

Elaboración propia

Como podemos notar en las figuras N°40, 41, 42, 43 y 44 se ve el programa que se compilo para llevar a cabo todos los comandos, horarios y guardado de datos necesarios para el sistema que se hizo, cada línea de la programación esta explicada con doble slash para ayuda a los futuros lectores, se puede ver las librerías utilizadas y el orden de control que se hizo hacia la válvula. El programa se realizó por mi persona.

#### 4.1.2 Implementación del sistema

##### 4.1.2.1 Sistema implementado



**Figura N°45:** Sistema implementado y conectado

Elaboración propia

En la figura N°45 observamos el sistema implementado y listo para el funcionamiento, como se mostro en los materiales todos los dispositivos se encuentran presentes y conectados.



**Figura N°46:** el sistema implementado y mi persona

Elaboración propia

En la figura N°46 podemos mostrar el sistema implementado y mi persona para demostrar mas credibilidad, el sistema esta protegido por ladrillos por su facilidad de construccion.

#### 4.1.2.2 Válvula implementada



**Figura N°47:** Válvula solenoide en funcionamiento

Elaboración propia

La válvula como se muestra en la figura N°47 fue conectada y acoplada para el uso y funcionamiento de esta.

### 4.1.2.3 Cultivo en proceso



**Figura N°48:** Cultivo de rabanito con sistema de riego automatizado

Elaboración propia

Aquí notamos el cultivo de rabanito junto con el sensor implementado por mi persona, La figura N°48 muestra al cultivo que utilizo el sistema de riego automatizado. Las dimensiones fueron aproximadamente de 4x1 m<sup>2</sup>.



**Figura N°49:** Cultivo de rabanito sin sistema de riego automatizado

Elaboración propia

En la figura N°49 se observa al cultivo de rabanito y mi persona, este cultivo estuvo sin sistema de riego automatizado, pero si con un sensor para su medición. Las dimensiones fueron aproximadamente de 1x1 m<sup>2</sup>.



### 4.1.3 Análisis de suelo

#### 4.1.3.1 Datos del sensor con sistema de control automatizado

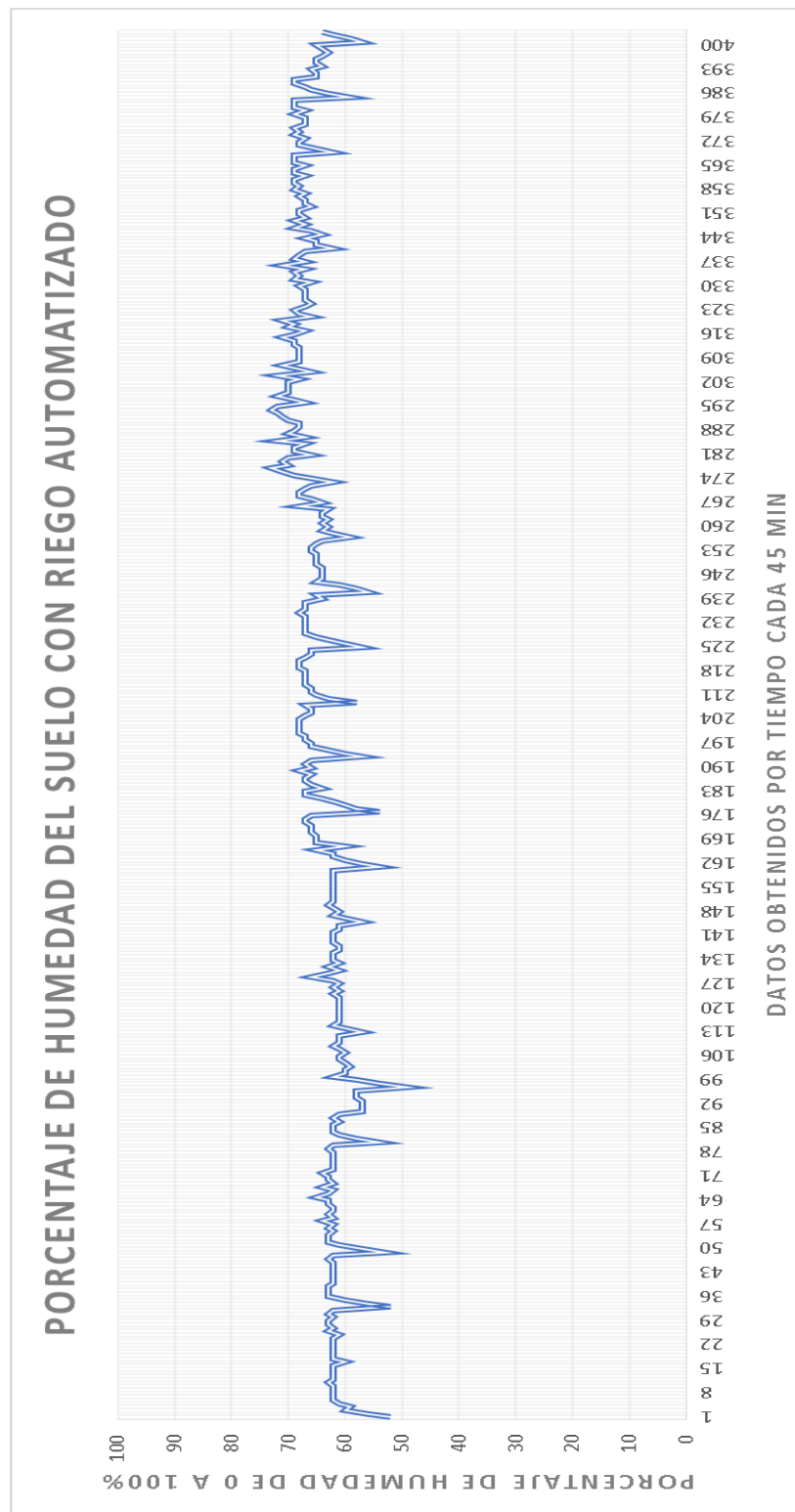


Figura N°50: Gráfico del porcentaje de humedad del suelo con riego automatizado

Elaboración propia



Según lo detallado en la figura N°9 y la sección de riego se le programó al sistema de riego automatizado para que el promedio de porcentaje de humedad sea entre 60 a 65% con variaciones por las condiciones climáticas. Como podemos ver en el gráfico de la figura N°50 porcentaje de humedad del suelo con riego automatizado. La humedad se midió desde 0 hasta 100% de humedad, los cuales fueron transformados ya que el sensor lo media de 1023 a 0 respectivamente, en la figura N°50 podemos notar que la humedad se mantuvo en un porcentaje efectivo y permaneció aproximadamente en promedio del 64.3% realizando la obtención de datos desde las 5am hasta las 5pm con un promedio de 16 datos por día. Lo que nos da un promedio de 25 días hábiles ya que tenemos 400 datos obtenidos.



**Tabla N°2:** Resultados por día de los datos obtenidos con el sistema de control de riego por aspersión automatizado

<b>Promedio de humedad y datos por día</b>			
<b>Mes</b>	<b>Día</b>	<b>Porcentaje de humedad</b>	<b>Dato del sensor</b>
1	18	61%	402
1	19	62%	389
1	20	61.2%	397
1	21	61.6%	392
1	22	62.7%	382
1	23	59%	419
1	24	59.3%	416
1	25	60.9%	400
1	26	62%	389
1	27	61.6%	393
1	28	63.3%	375
1	29	64.3%	365
1	30	65.8%	350
1	31	66%	348
2	1	65.3%	355
2	2	63.7%	373
2	3	64.6%	363
2	4	68.8%	319
2	5	70.1%	306
2	6	68.8%	320
2	7	67.6%	331
2	8	66.9%	340
2	9	67.8%	328
2	10	67.7%	332
2	11	65.8%	361
porcentaje promedio de humedad y datos del sensor		64.3%	366

Elaboración propia

En la tabla N°2 se muestra los datos del sensor de humedad del cultivo que usó el sistema de riego automatizado guardados en la tarjeta SD en forma de txt para luego utilizarlo como datos en el gráfico de la figura N°50 mostrado, cada fila muestra el porcentaje de humedad y dato real del sensor promedio por día, cada día se tomaron 16 muestras aproximadamente, así como el día y mes efectuado. El dato del sensor funciona desde 1023 como el más seco y 0 como el más húmedo. Al final de la tabla se muestra el promedio de porcentaje de humedad de todos los días.

#### 4.1.3.2 Datos del sensor sin sistema de control automatizado

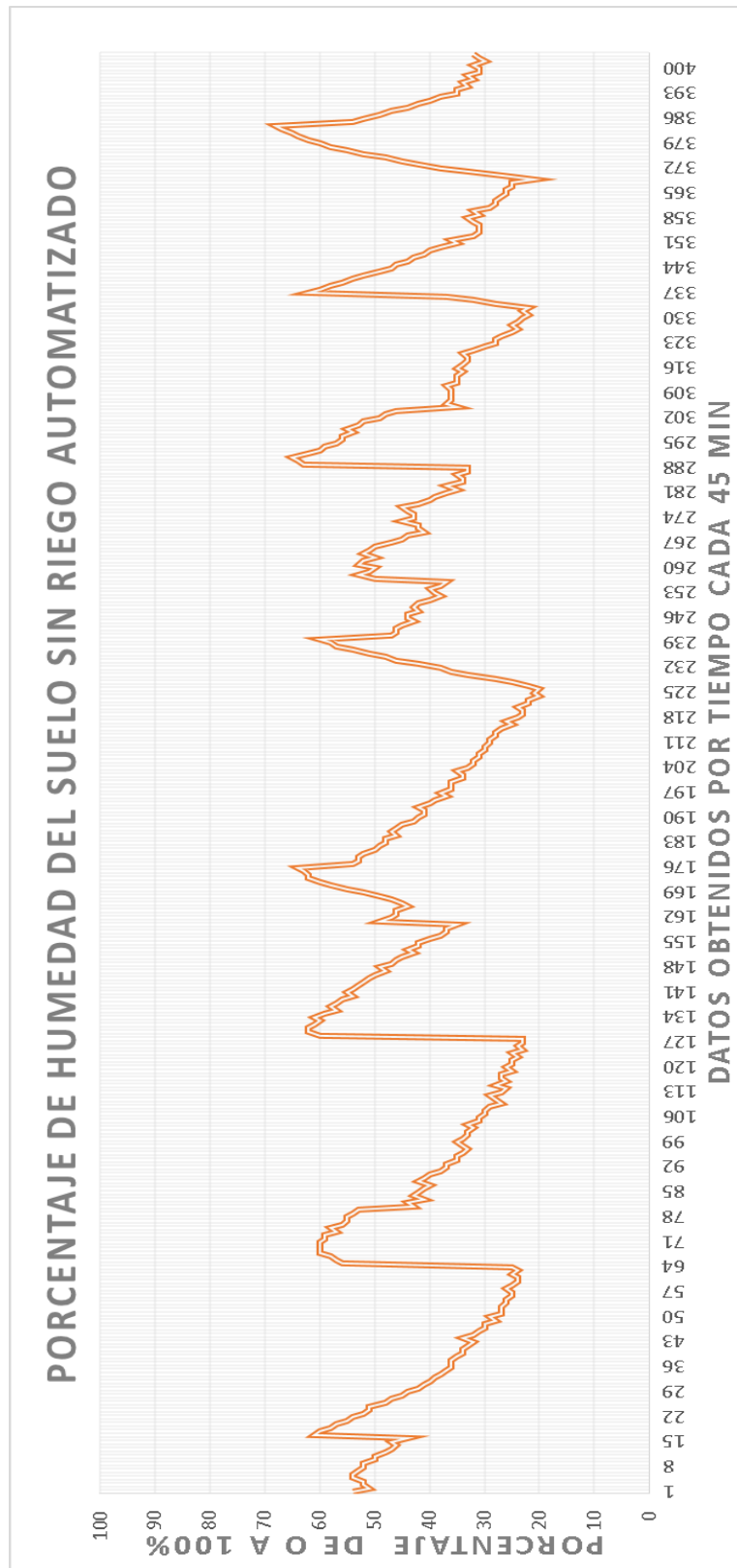


Figura N°51: Gráfico del porcentaje de humedad del suelo sin riego automatizado

Elaboración propia



Para la figura N°51 no se le hizo ninguna alteración, el sensor solo midió el porcentaje de humedad con un riego natural. Como podemos ver en el grafico del porcentaje de humedad de suelo sin riego automatizado la humedad se midió de 0 hasta 100% de humedad, los cuales fueron transformados ya que el sensor lo media de 1023 a 0 respectivamente, la humedad permaneció aproximadamente en promedio del 41.1% realizando la obtención de datos desde las 5am hasta las 5pm con un promedio de 16 datos por día. Lo que nos da un promedio de 25 días hábiles ya que tenemos 400 datos obtenidos.

**Tabla N°3:** Resultados por día de los datos obtenidos sin el sistema de control de riego por aspersión automatizado

Elaboración propia

<b>Promedio de humedad y datos por día</b>			
<b>Mes</b>	<b>Día</b>	<b>Porcentaje de humedad</b>	<b>Dato del sensor</b>
1	18	50.4%	508
1	19	50.4%	508
1	20	34.5%	670
1	21	25.8%	759
1	22	57.3%	437
1	23	39.6%	618
1	24	31.4%	702
1	25	25.3%	765
1	26	57.6%	434
1	27	43.4%	579
1	28	53%	480
1	29	47.4%	538
1	30	35.4%	661
1	31	25.6%	761
2	1	39.9%	614
2	2	42.1%	592
2	3	43.3%	529
2	4	38.7%	627
2	5	56.2%	448
2	6	35.1%	664
2	7	38.3%	748
2	8	47.6%	537
2	9	29.2%	725
2	10	50.3%	508
2	11	39.4%	620
porcentaje promedio de humedad y datos del sensor		41.1%	602

En la tabla N°3 se muestra los datos del sensor de humedad del cultivo que no usó el sistema de riego automatizado guardados en la tarjeta SD en forma de txt para luego utilizarlo como datos en el gráfico de la figura N°51 mostrado, cada fila muestra el porcentaje de humedad y dato real del sensor promedio por día, cada día se tomaron 16 muestras aproximadamente, así como el día y mes efectuado. El dato del sensor funciona desde 1023 como el más seco y 0 como el más húmedo. Al final de la tabla se muestra el promedio de porcentaje de humedad de todos los días.

### 4.1.3.3 Cosecha rabanito



**Figura N°52:** Rabanito cosechado

Elaboración propia

En la figura N°52 se visualiza al rabanito obtenido por el cultivo luego de su etapa para extraerlo, se usó un sobre pequeño de semillas ya que no era el fin del proyecto. Existió heladas que afectaron al rabanito por lo cual no hubo mucho fruto de este.



**Figura N°53:** Extracción del rabanito por mi persona

Elaboración propia

Aquí podemos ver a mi persona y el rabanito obtenido luego de su etapa de cultivo.





## 4.2 DISCUSIÓN

Para el diseño e implementación del sistema de control de riego por aspersión automatizado se utilizó un hardware y software que considero es de bajo costo, libre y de fácil adquisición. Por parte del hardware fueron un Arduino Uno R3, 2 sensores de humedad de suelo YL-69 juntamente con sus módulos, una electroválvula modelo 2W-025-10-V-S de 1 pulgada de grosor, reloj en tiempo real DS-1307, un adaptador SD juntamente con la memoria SD, LCD juntamente con su módulo, un relé de estado sólido, Placa PCB, Caja de protección, cables vulcanizados y cables jumpers para las conexiones. Como software libre se utilizó Arduino IDE y Eagle PCB. El sistema de riego por aspersión fue controlado por Arduino previamente programado por mi persona. Control que difiere con (Canqueri 2019) ya que el propuso que sería controlado por el pueblo de Huitaca Sencca. El diseño del sistema de control de riego por aspersión automatizado concordó con (Canqueri 2019) en aspectos como la obtención de un gran ahorro de agua y el sistema trabajando por un lapso de tiempo por día, en nuestro caso vendría a ser de 12 horas con la propósito de reducir los gastos de electricidad.

El uso de la plataforma Arduino fue por la facilidad de dar una programación simple y segura ya que es un software libre y reconocido mundialmente, adquirir el Arduino Uno no es costoso y fácil de obtener. En concordancia con (Apaza y La torre 2017) se utilizó la ayuda de la plataforma Arduino para medir la humedad de suelo, el seguimiento de los datos de humedad fue exitoso y se pudo grabar el registro de estos los cuales fueron 400 transformados a un rango de 0 a 100% de humedad para analizarlos. Difiriendo de (Apaza y La torre 2017) los cuales llevaron a cabo el desarrollo de su proyecto en el laboratorio de automatización y control EPIME, el desarrollo del proyecto por mi persona fue llevado a cabo en el fundo Sejrean de la comunidad Cojela, distrito de Pusi provincia de Huancané, Puno-Perú.



Se sembró rabanito por conveniencia mía y del propietario del fundo ya que el tiempo de germinación de este fue es 25 días lo que nos da un tiempo adecuado para ver los resultado de este, a diferencia de (Falconi 2020) quien sembró arándanos en el área de las Palmas-México, las áreas de riego analizadas fueron de 4x1 m<sup>2</sup> y 1x1 m<sup>2</sup> debido a que el análisis del rabanito no fue objetivo de la tesis. A diferencia de (Falconi 2020) quien utilizo un área de 30,78 ha de arándanos.

La supervisión del sistema de control de riego por aspersión automatizado fue por periodos semanales, se guardaba alrededor de 16 datos en la tarjeta SD por día, a comparación con (Larico 2019) quien supervisaba a su sistema en tiempo inmediato. Para el proyecto desarrollado por mi persona no se le agrego módulos inalámbricos debido a la distancia y no se le optimizo agregando mejores sensores ya que el proyecto en campo duraba 25 días, a diferencia de (Larico 2019) quien si le agrego módulos inalámbricos y mejores sensores permitiéndole un área de trabajo más extenso si se diera el caso de que el invernadero usado en su proyecto creciera.



## V. CONCLUSIONES

- Para el diseño e implementación de un sistema de control de riego por aspersión automatizado para mejorar las condiciones de humedad del cultivo del fundo Sejrean de la comunidad Cojela, distrito de Pusi provincia de Huancané del departamento Puno-Perú, se utilizó como hardware libre un Arduino Uno R3, 2 sensores de humedad de suelo YL-69 juntamente con sus módulos, una electroválvula modelo 2W-025-10-V-S, reloj en tiempo real DS-1307, un adaptador SD, LCD y un relé de estado sólido. Como software libre se utilizó Arduino IDE y Eagle PCB. En conjunto se forma el sistema de control de riego por aspersión automatizado para mejorar las condiciones de humedad.
- El diseño de un sistema de control de riego mediante el uso de sensores de humedad con la plataforma Arduino, se utilizó al sensor de humedad YL-69 el cual maneja un rango de 1023 a 0, 1023 como el suelo más seco y 0 como el más húmedo, según el dato mostrado fue controlado por Arduino. Con la plataforma Arduino utilizando el software libre Arduino IDE se logró la programación del sistema.
- La implementación del sistema de control de riego automatizado para el uso y beneficio de los cultivos. Se utilizó para el uso del cultivo un aspersor, una electroválvula modelo 2W-025-10-V-S y el sistema de control juntamente conectados y alimentados por energía eléctrica. Las áreas de trabajo implementadas para el riego y beneficio del cultivo fueron de 4x1 m<sup>2</sup> y 1x1m<sup>2</sup>, a las cuales se les cultivo rabanito.



- La obtención del análisis de suelo para determinar la humedad adecuada, se analizó 2 áreas donde los resultados obtenidos fueron. En la primera contaba con el sistema de control de riego por aspersión automatizado, se obtuvo 400 datos en los cuales el dato mínimo fue del 45% y el máximo fue del 76% de humedad respectivamente, el promedio de humedad al cabo de 25 días siendo 16 datos por día aproximadamente fue del 64.3%. La segunda área no contaba con el sistema de control de riego por aspersión automatizado, también se obtuvo 400 datos en los cuales el dato mínimo fue del 18% y el máximo fue del 70% de humedad respectivamente, el promedio de humedad al cabo de 25 días siendo 16 datos por día aproximadamente fue del 41.1%. Por lo que en la primera área que contaba con el sistema de riego automatizado mejoro las condiciones de humedad en un promedio del 23.2% para mejora del cultivo.



## VI. RECOMENDACIONES

- Al usar sensores de humedad se puede utilizar sensores inoxidables de mayor costo para no llegar a tener problemas a largo plazo.
- Tener un sistema de mayor gama puede brindar más seguridad y fiabilidad en el uso de este tipo de sistemas.
- Al usar un relé es importante utilizar uno que proteja bien al sistema de interferencias.
- Al escoger un ambiente donde cultivar sería bueno utilizar uno que no sea tan agresivo como lugares con muy bajas temperaturas y heladas.
- Es recomendable proteger al cultivo de manera adecuada a situaciones ambientales fuera de nuestro alcance ya que puede afectar a este.



## VII. REFERENCIAS BIBLIOGRÁFICAS

- Adnan, A. 2018. «Introduction to arduino ide». *the engineering projects*. Recuperado (<https://www.theengineeringprojects.com/2018/10/introduction-to-arduino-ide.html>).
- Agudelo, Gabriel, Miguel Aignerren, y Jaime Ruiz. 2008. «Diseños de investigación experimental y no experimental». *Centro de Estudios de Opinión* 1-46.
- Apaza, D., y I. La torre. 2017. «Diseño e implementación de un sistema automatizado para riego tecnificado basado en el balance de humedad de suelo con tecnología arduino en el laboratorio de control y automatización epime 2016». Universidad nacional del altiplano.
- Arduino.cl. s. f. «Arduino uno». *Arduino.cl* 1. Recuperado (<https://arduino.cl/producto/arduino-uno/>).
- Bello, Freddy. 2006. «Reflecion: la investigación tecnológica: o cuando la solución es el problema.» *Revista faces* 13:14.
- Canqueri, K. 2019. «Diseño de un sistema de riego por aspersion automatizado y controlado para el centro poblado de huitaca sencca». Universidad nacional del altiplano.
- Centelsa peru sac. s. f. *Cables flexibles de uso general cables ttrf-70*.
- Cortes, Valeria, y Marco Vargas. 2020. «diseño e implementación de un sistema de riego automatizado y monitoreo de variables ambientales mediante iot en los cultivos urbanos de la fundación mujeres empresarias marie poussepin». Universidad catolica de colombia.
- Crespo, Enrique. 2017. «Ide arduino». *Creative commons*. Recuperado



(<https://aprendiendoarduino.wordpress.com/2016/12/11/ide-arduino/>).

Distritec s.a. 2020. «¿Que es una electrovalvula y para que sirve?» *Distritec s.a.* 1.

Recuperado

([https://web.archive.org/web/20141020032157/http://www.distritec.com.ar/detalleNovedad.php?titulo=%BFQU%C9 ES UNA ELECTROV%C1LVULA Y PARA QU%C9 SIRVE%3F](https://web.archive.org/web/20141020032157/http://www.distritec.com.ar/detalleNovedad.php?titulo=%BFQU%C9%20ES%20UNA%20ELECTROV%C1LVULA%20Y%20PARA%20QU%C9%20SIRVE%3F)).

Ebay. s. f. «Micro sd card micro sdhc mini tf adapter reader module for arduino». *eBay*

2. Recuperado ([http://datalogger.pbworks.com/w/file/attach/89507207/Datalogger - SD Memory Reader Datasheet.pdf](http://datalogger.pbworks.com/w/file/attach/89507207/Datalogger-SD%20Memory%20Reader%20Datasheet.pdf)).

Enríquez, Rafael. 2009. *Guía de Usuario de arduino*. Cordoba: I.T.I Sistemas Universida de Cordoba.

Falconi, Carla. 2020. «Diseño del sistema de riego por goteo para arandanos en el campo las palmas, sinaloa-mexico». Universidad agraria la molina.

Fernández, Rafael. 2010. *Manual de riego para agricultores modulo 3 Riego por aspersion*. instituto de investigacion y formacion agraria y pesquera.

Fertilab. 2017. *Disponibilidad de agua en el mundo*.

Garcia, V. 2009. *Ds1307 64 x 8 serial real time clock*. doi: 10.1201/b16021-13.

Gonzales, Guillermo, y Miguel Bucheli. 2011. «Aplicación de técnicas de control optimo usando filtro de kalman sobre un modelo de generador eólico». Universidad tecnologica de pereira.

Hernández, Ricardo. 2010. *Introducción a los sistemas de control: conceptos, aplicación y simulación con matlab*. Vol. 01. primera. editado por L. M. C. Castillo. Mexico.



- Hidrostral. 2013. *Manual de usuario bombas sumergibles*.
- Jara, Jorge, y Alejandro Valenzuela. 1998. *Necesidades de agua de los cultivos*. Chillan.
- Larico, Edgard. 2019. «Diseño e implementación de un sistema de control y automatizado para la etapa de germinación y acondicionamiento de lechugas hidropónicas de la empresa fagsol s.a.c. monitoreado a tiempo real». Universidad nacional de san agustin.
- Mayor, Jose. 2009. «Tema 4 muestreo sistematico». P. 14 en *Muestreo estadistico*. Sevilla: Universidad de sevilla.
- Moreno, Alfredo, y Sheila Corcoles. s. f. *Aprende arduino en un fin de semana*.
- Myg.inc. 2020. «variadores de frecuencia. ventajas y desventajas». *Myg.inc* 1. Recuperado (<https://motoresygeneradores.com/variadores-de-frecuencia-ventajas-y-desventajas/>).
- Ogata, Katsuhiko. 2010. *Ingeniería de control moderna*. Vol. 5. Madrid.
- Ramirez, Dario. 2005. *Fuentes de alimentación*.
- Ricosoft. 2019. *Curso experto en microsoft windows 10*. RicoSoft informatica profesional.
- Sevillano, Fernando. 2011. «Variadores de frecuencia». Pp. 143-52 en *Sistemas de regulacion y control Automaticosautomaticos*.
- Tailons neumatic. s. f. «1 pulgada npt 12v/24v/110v/220V latón electroválvula eléctrica 2w-250-25 normalmente cerrada agua, aire, diesel». *Amazon*. Recuperado ([https://www.amazon.com/dp/B08RHKQZYR/ref=sspa\\_dk\\_detail\\_1?pd\\_rd\\_i=B08RHLXWXQ&pd\\_rd\\_w=1ZUNm&content-id=amzn1.sym.3481f441-61ac-4028-](https://www.amazon.com/dp/B08RHKQZYR/ref=sspa_dk_detail_1?pd_rd_i=B08RHLXWXQ&pd_rd_w=1ZUNm&content-id=amzn1.sym.3481f441-61ac-4028-)





9c1a-7f9ce8ec50c5&pf\_rd\_p=3481f441-61ac-4028-9c1a-

7f9ce8ec50c5&pf\_rd\_r=PGPWF5JG08NYY1851C8R&pd\_rd\_wg=BITR2&pd\_rd\_r=ab18286b-).

Talos electronics. s. f. «Sensor de humedad del suelo yl38 y yl69». *Talos electronics* 1. Recuperado (<https://www.taloselectronics.com/products/sensor-de-humedad-del-suelo-yl38-y-yl69>).

Tecnopura. s. f.-a. «Módulo adaptador serial i2c para pantalla lcd de 16×2 o 20×4 caracteres». *Tecnopura* 1. Recuperado (<https://www.tecnopura.com/producto/modulo-adaptador-serial-i2c-para-pantalla-lcd-de-16x2-o-20x4-caracteres/>).

Tecnopura. s. f.-b. «Módulo pantalla lcd 16×2 – display 1602 para arduino Pic rpi». *Tecnopura* 1. Recuperado (<https://www.tecnopura.com/producto/modulo-pantalla-lcd-16x2-display-1602-para-arduino-pic-rpi/>).

Unit electronics. s. f. «Relevador estado Solido 2 canales g3mb-202p». *Unit electronics* 1. Recuperado (<https://uelectronics.com/producto/relevador-estado-solido-2-canales-g3mb-202p/>).

Universidad de los andes. 2018. «Guia para uso de eagle». 26. Recuperado (<https://docplayer.es/94039912-Guia-rapida-para-el-uso-de-eagle.html>).

Universidad de sevilla. 2008. «Dispositivos hidraulicos auxiliares». *Opencourseware*. Recuperado ([https://web.archive.org/web/20141029050837/http://ocwus.us.es/ingenieria-agroforestal/hidraulica-y-riegos/temario/Tema\\_6\\_Elementos\\_auxiliares/page\\_05.htm](https://web.archive.org/web/20141029050837/http://ocwus.us.es/ingenieria-agroforestal/hidraulica-y-riegos/temario/Tema_6_Elementos_auxiliares/page_05.htm)).



Universidad nacional de la plata. 2013. «Parte 1 conceptos básicos de una computadora».

Pp. 1-22 en *La computadora, el mundo y yo*.

Universidad nacional de lujan. 2021. «Cultivo de rabanito». *Produccion vegetal III -*

*horticultura* 1-2.

Vanegas, José. 2014. «3. sensores y transductores.» P. 34 en.

## ANEXOS

### ANEXO 1



Fig. A.1 Mi persona y mi abuelo junto al sistema en funcionamiento



Fig. A.2 Mi persona implementando el código al sistema



Fig. A.3 Mi persona y mi abuelo implementando el sistema 1



Fig. A.4 Mi persona y mi abuelo implementado el sistema 2



Fig. A.5 Mi persona y mi abuelo implementando el sistema 3



Fig. A.6 Mi persona verificando el sistema en funcionamiento



Fig. A.7 Mi persona y el sistema en pre-implementación

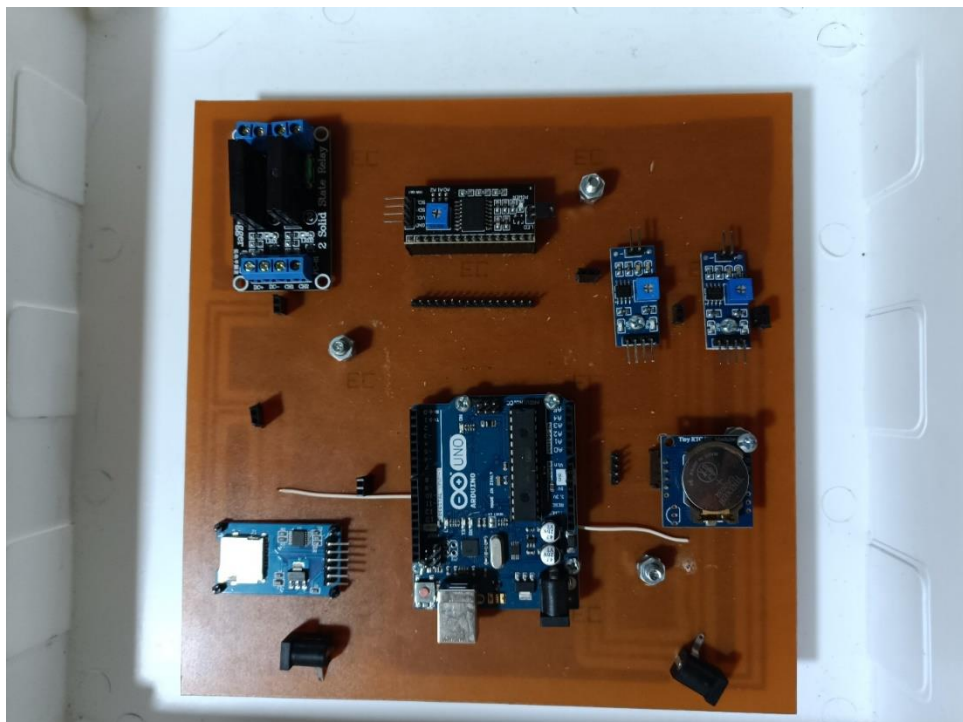


Fig. A.8 EL sistema sin conexión antes de ser implementado



Fig. A.9 Mi persona y el sistema protegido para las lluvias



Fig. A.10 Mi persona colocando el sensor de humedad



Fig. A.11 El sensor instalado listo para su funcionamiento



Fig. A.12 Revisión del sistema





Fig. A.13 Mi persona junto al cultivo sin sistema de riego



Fig. A.14 La llave de paso seguido de la válvula solenoide conectada al sistema



Fig. A.15 Rabanito conseguido en el cultivo con sistema de riego automatizado y afectado por la helada



Fig. A.16 Rabanito conseguido en el cultivo sin sistema de riego y afectado por la helada

## ANEXO 2

```
DATALOG: Bloc de notas
Archivo Edición Formato Ver Ayuda
421,69,69; /14/10/7/
414,70,70; /59/10/7/
430,68,68; /44/11/7/
416,70,70; /29/12/7/
378,74,74; /14/13/7/
384,74,74; /59/13/7/
410,71,71; /44/14/7/
400,72,72; /29/15/7/
393,73,73; /14/16/7/
395,72,72; /59/16/7/
441,67,67; /22/5/8/
423,69,69; /7/6/8/
398,72,72; /52/6/8/
418,70,70; /37/7/8/
418,70,70; /22/8/8/
413,70,70; /7/9/8/
416,70,70; /52/9/8/
431,68,68; /37/10/8/
317,69,69; /22/11/8/
317,69,69; /7/12/8/
286,71,71; /52/12/8/
317,69,69; /37/13/8/
338,67,67; /22/14/8/
306,70,70; /7/15/8/
317,69,69; /52/15/8/
286,71,71; /37/16/8/
347,66,66; /0/5/9/
327,68,68; /44/5/9/
317,69,69; /29/6/9/
338,67,67; /14/7/9/
```

Linea 1, columna 1 100% Windows (CRLF) UTF-8

Fig. B.1 Datos guardados del sensor que se usó en el cultivo con sistema de riego automatizado en la tarjeta SD por txt DATALOG.

```
DATALOG2: Bloc de notas
Archivo Edición Formato Ver Ayuda
416,70,70; /29/12/7/
378,74,74; /14/13/7/
384,74,74; /59/13/7/
410,71,71; /44/14/7/
400,72,72; /29/15/7/
393,73,73; /14/16/7/
395,72,72; /59/16/7/
441,67,67; /22/5/8/
423,69,69; /7/6/8/
398,72,72; /52/6/8/
418,70,70; /37/7/8/
418,70,70; /22/8/8/
413,70,70; /7/9/8/
416,70,70; /52/9/8/
431,68,68; /37/10/8/
401,72,72; /22/11/8/
381,74,74; /7/12/8/
424,69,69; /52/12/8/
377,74,74; /37/13/8/
406,71,71; /22/14/8/
384,74,74; /7/15/8/
401,72,72; /52/15/8/
434,68,68; /37/16/8/
430,68,68; /0/5/9/
437,68,68; /44/5/9/
438,68,68; /29/6/9/
437,68,68; /14/7/9/
428,69,69; /59/7/9/
428,69,69; /44/8/9/
410,71,71; /29/9/9/
```

Linea 1, columna 1 100% Windows (CRLF) UTF-8

Fig. B.2 Datos guardados del sensor que se usó en el cultivo sin sistema de riego automatizado en la tarjeta SD por txt DATALOG2

## ANEXO 3



### INFORME DE ENSAYO N° 03032-22/SU/ILLPA

#### I. INFORMACIÓN GENERAL

Cliente	:	Universidad Nacional Altiplano
Propietario / Productor	:	Jaime Cuba Corrido
Dirección del cliente	:	Jr. Jose Maria Arguedas N° 305
Solicitado por	:	Jaime Jorge Cuba Ochoa
Muestreado por	:	Cliente
Número de muestra(s)	:	1
Producto declarado	:	Suelo Agrícola
Presentación de las muestras(s)	:	Bolsa de plástico
Referencia del muestreo	:	km 12.5 Cojela, Pusi
Procedencia de muestra(s)	:	Cojela, Pusi, Huancane, (Fundo Sejrean)
Fecha(s) de muestreo	:	2022.02.20
Fecha de recepción de muestra(s)	:	2022.03.18
Lugar de ensayo	:	LABSAF Illpa
Fecha(s) de análisis	:	2022.03.21-25
Colización del servicio	:	N° 032-2022-ILL
Fecha de emisión	:	2022.03.31

#### II. RESULTADO DE ANÁLISIS

ITEM			1
Código de Laboratorio			SU261-ILL-22
Matriz Analizada			Suelo
Fecha de Muestreo			2022.02.20
Hora de Inicio de Muestreo (h)			09:00
Condición de la muestra			Conservada
Código/Identificación de la Muestra por el Cliente			Muestra 1
Ensayo	Unidad	LC	Resultados
pH	unid. pH	--	7.58
Conductividad Eléctrica	µS/m	--	328.00
Materia Orgánica	%	--	2.34
Nitrógeno Total	%	--	0.09
Fósforo Disponible	ppm	--	9.60
Potasio Disponible	ppm	--	8,015.09
Análisis de Mecánico			
Arena	%	--	20.16
Limo	%	--	26.56
Arcilla	%	--	53.28
Clase Textural	---	--	FL
Aluminio Intercambiable	meq/100gr	--	T
CO3Ca	%		0.00

#### III. METODOLOGÍA DE ENSAYO

ENSAYO	NORMA DE REFERENCIA
pH	EPA 9045D, Rev. 4, 2004. Soil and waste pH.
Conductividad Eléctrica	ISO 11265, First Edition. 1994. Soil Quality. Determination of the Specific Electrical Conductivity
Materia Orgánica	Methods of analysis for soils, plants and waters. University of California, División of Agricultural Sciences E.U.A. Sexta reimpresión, octubre 1988. 195p. método del hidrómetro
Nitrógeno Total	
Fósforo Disponible	
Potasio Disponible	
Textura	
Aluminio Intercambiable	
CO3Ca	

Fig. C.1 Ensayo hecho por el INIA para determinar el tipo de suelo del cultivo

## ANEXO 4



### Arduino® UNO R3

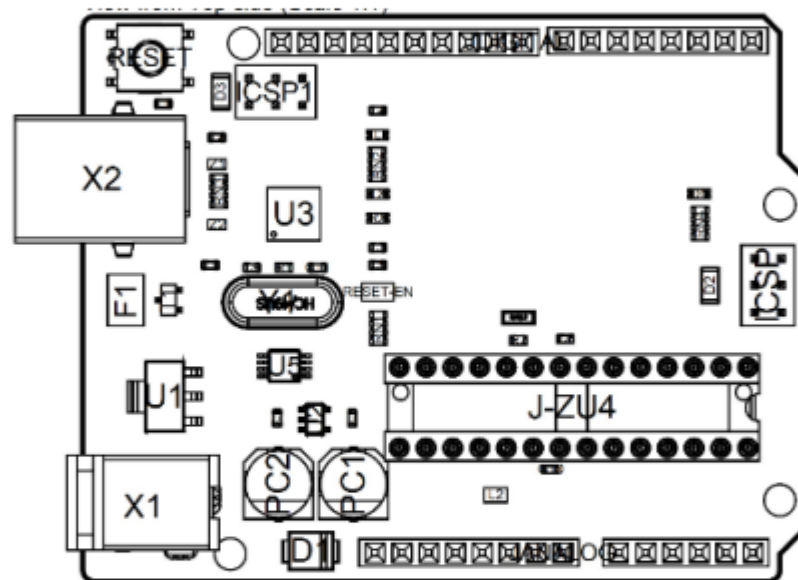
#### 2.2 Power Consumption

Symbol	Description	Min	Typ	Max	Unit
VINMax	Maximum input voltage from VIN pad	6	-	20	V
VUSBMax	Maximum input voltage from USB connector		-	5.5	V
PMax	Maximum Power Consumption	-	-	xx	mA

### 3 Functional Overview

#### 3.1 Board Topology

Top view



Board topology

Ref.	Description	Ref.	Description
X1	Power jack 2.1x5.5mm	U1	SPX1117M3-L-5 Regulator
X2	USB B Connector	U3	ATMEGA16U2 Module
PC1	EEE-1EA470WP 25V SMD Capacitor	U5	LMV358LIST-A.9 IC
PC2	EEE-1EA470WP 25V SMD Capacitor	F1	Chip Capacitor, High Density
D1	CGRA4007-G Rectifier	ICSP	Pin header connector (through hole 6)
J-ZU4	ATMEGA328P Module	ICSP1	Pin header connector (through hole 6)
Y1	ECS-160-20-4X-DU Oscillator		



#### 4.6 Board Recovery

All Arduino boards have a built-in bootloader which allows flashing the board via USB. In case a sketch locks up the processor and the board is not reachable anymore via USB it is possible to enter bootloader mode by double-tapping the reset button right after power up.

### 5 Connector Pinouts

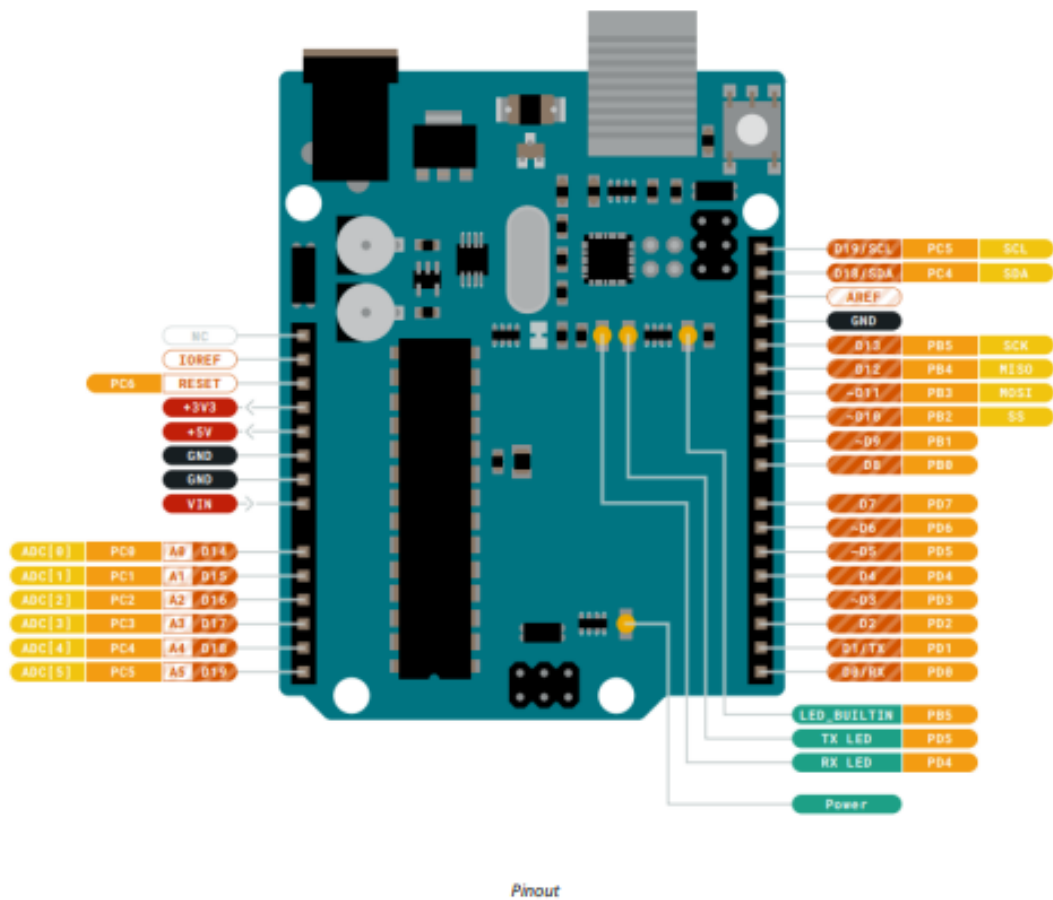


Fig.D.2 Datasheet del Arduino UNO pag 8



### 5.1 JANALOG

Pin	Function	Type	Description
1	NC	NC	Not connected
2	IOREF	IOREF	Reference for digital logic V - connected to 5V
3	Reset	Reset	Reset
4	+3V3	Power	+3V3 Power Rail
5	+5V	Power	+5V Power Rail
6	GND	Power	Ground
7	GND	Power	Ground
8	VIN	Power	Voltage Input
9	A0	Analog/GPIO	Analog input 0 /GPIO
10	A1	Analog/GPIO	Analog input 1 /GPIO
11	A2	Analog/GPIO	Analog input 2 /GPIO
12	A3	Analog/GPIO	Analog input 3 /GPIO
13	A4/SDA	Analog input/I2C	Analog input 4/I2C Data line
14	A5/SCL	Analog input/I2C	Analog input 5/I2C Clock line

### 5.2 JDIGITAL

Pin	Function	Type	Description
1	D0	Digital/GPIO	Digital pin 0/GPIO
2	D1	Digital/GPIO	Digital pin 1/GPIO
3	D2	Digital/GPIO	Digital pin 2/GPIO
4	D3	Digital/GPIO	Digital pin 3/GPIO
5	D4	Digital/GPIO	Digital pin 4/GPIO
6	D5	Digital/GPIO	Digital pin 5/GPIO
7	D6	Digital/GPIO	Digital pin 6/GPIO
8	D7	Digital/GPIO	Digital pin 7/GPIO
9	D8	Digital/GPIO	Digital pin 8/GPIO
10	D9	Digital/GPIO	Digital pin 9/GPIO
11	SS	Digital	SPI Chip Select
12	MOSI	Digital	SPI1 Main Out Secondary In
13	MISO	Digital	SPI Main In Secondary Out
14	SCK	Digital	SPI serial clock output
15	GND	Power	Ground
16	AREF	Digital	Analog reference voltage
17	A4/SD4	Digital	Analog input 4/I2C Data line (duplicated)
18	A5/SD5	Digital	Analog input 5/I2C Clock line (duplicated)

Fig.D.3 Datasheet del Arduino Uno pag 9

eBay Search:

## Micro SD Card Micro SDHC Mini TF Card Adapter Reader Module for Arduino



### Description

- The module (MicroSD Card Adapter) is a Micro SD card reader module for reading and writing through the file system and the SPI interface driver, SCM system can be completed within a file MicroSD card
- Support Micro SD Card, Micro SDHC card (high speed card)
- Level conversion circuit board that can interface level is 5V or 3.3V
- Power supply is 4.5V ~ 5.5V, 3.3V voltage regulator circuit board
- Communications interface is a standard SPI interface
- 4 M2 screws positioning holes for easy installation
- Control Interface: A total of six pins (GND, VCC, MISO, MOSI, SCK, CS), GND to ground, VCC is the power supply, MISO, MOSI, SCK for SPI bus, CS is the chip select signal pin;
- 3.3V regulator circuit: LDO regulator output 3.3V for level conversion chip, Micro SD card supply;
- Level conversion circuit: Micro SD card to signal the direction of converts 3.3V, MicroSD card interface to control the direction of the MISO signal is also converted to 3.3V, general AVR microcontroller systems can read the signal;
- Micro SD card connector: self bomb deck, easy card insertion.
- Positioning holes: 4 M2 screws positioning holes with a diameter of 2.2mm, so the module is easy to install positioning, to achieve inter-module combination.

Fig.D.4 Datasheet del adaptador Micro SD 1



### Interface Parameters:

Items	Min	Typical	Max	Unit
Power Voltage VCC	4.5	5	5.5	V
Current	0.2	80	200	mA
Interface Electrical Potential	3.3 or 5			V
Support Card Type	Micro SD Card(<=2G), <u>Mirco</u> SDHC Card(<=32G)			—
Size	42X24X12			mm
Weight	5			g

### Mirco SD Card Interface Module:

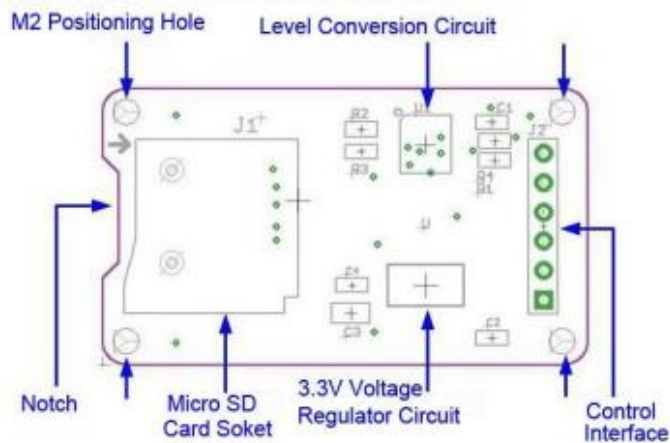


Fig.D.5 Datasheet del adaptador Micro SD 2

# Solid State Relay G3MB

## Low cost Subminiature PCB mounting 2 amp Single in-line package (SIP) SSR

- Bottom is approximately 3 times smaller than G3M.
- Low cost "SIP" package switches up to 2A loads.
- Built in Snubber circuit and input resistor as option.
- Two footprints available for design flexibility.
- The G3MB-202PEG-4-DC20MA crosses directly to the Motorola MOC2A-60 series power triac.



## Ordering Information

To Order: Specify input voltage at end of part number. Example: G3MB-202P-DC24

Isolation	Output terminal pitch	Zero cross	Input resistor	Built-in snubber circuit	Rated output load	Rated input voltage	Model
Phototriac	7.62 mm	Yes	Yes	Yes	2 A at 100 to 240 VAC	5 VDC	G3MB-202P
						12 VDC	
		No	2 A at 100 to 240 VAC	5 VDC	G3MB-202PL		
				12 VDC			
	5.08 mm	Yes	2 A at 100 to 240 VAC	5 VDC	G3MB-202P-4		
				12 VDC			
		No	2 A at 100 to 240 VAC	5 VDC	G3MB-202PL-4		
				12 VDC			
Yes	No	No	2 A at 100 to 240 VAC	N/A *(See Note)	G3MB-202PEG-4-DC20MA		
No	2 A at 100 to 240 VAC	N/A *(See Note)	G3MB-202PLEG-4-DC20MA				

**Note: 1.** For versions without input voltage specified, a current limiting resistor must be placed in series with the input. See LED drive specifications and recommendations below.

**2.** TUV versions available. Contact your local Omron representative.

Fig.D.6 Datasheet del relé de estado sólido 1

## ■ Input Rating

### Models with Input Resistor

Rated voltage	Operating range	Input impedance
5 VDC	4 to 6 VDC	440 $\Omega$ $\pm$ 20%
12 VDC	9.60 to 14.40 VDC	1k $\Omega$ $\pm$ 20%
24 VDC	19.20 to 28.80 VDC	2.20k $\Omega$ $\pm$ 20%

## ■ Output Rating

Model	Rated load voltage	Load voltage range	Load current	Surge current
G3MB-202	100 to 240 VAC	75 to 264 VAC	0.10 to 2 A	30 A (60 Hz, 1 cycle)

## ■ LED Drive Data

### Models without Input Resistor

LED forward current	50 mA max.
Repetitive peak LED forward current	1 A max.
LED reverse voltage	5 V max.

## ■ Recommended LED Operating Conditions

### Models without Input Resistor

	Min.	Standard	Max.
LED forward current	5 mA	10 mA	20 mA
Must drop voltage	0	—	1 V

## ■ Characteristics

Type		G3MB-202P G3MB-202PEG	G3MB-202PL G3MB-202PLEG
Operate time		1/2 of load power source cycle + 1 ms max.	1 ms max.
Release time		1/2 of load power source cycle + 1 ms max.	
Output ON voltage drop		1.60 V (RMS) max.	
Leakage current		1 mA max. at 100 VAC, 1.50 mA at 200 VAC	
Non-repetitive peak surge		30 A	
Output	PIV ( $V_{OM}$ )	600 V	
	di/dt	40 A/ $\mu$ s	
	dv/dt	100 V/ $\mu$ s	
	I <sup>2</sup> t	4 A <sup>2</sup> s	
Junction temperature (T <sub>J</sub> )		125°C (257°F) max.	
Insulation resistance		1,000 M $\Omega$ min. at 500 VDC	
Dielectric strength		2500 VAC, 50/60 Hz for 1 minute; 3750 VAC max., 1 second	
Vibration	Malfunction	10 to 55 Hz, 0.75 mm (0.03 in) double amplitude, approx. 5 G	
Shock	Malfunction	Approx. 100 G	
Ambient temperature	Operating	-30° to 80°C (-22° to 176°F) with no icing	
	Storage	-30° to 100°C (-22° to 212°F) with no icing	
Humidity	Operating	45% to 85% RH	
Weight		Approx. 5 g (0.18 oz)	

Note: Data shown are of initial value.

Fig.D.7 Datasheet del relé de estado sólido 2

## Solenoid Valve

### 2W Brass Series 2-Way Direct Acting Solenoid Valve Normally Closed

● The Professional Solenoid Valves Manufactory

**2W** 2 Way Direct Acting  
**160** Orifice  
**15** Pipe Size  
**AC220V** Available Voltage  
**V** Blank:NBR  
 V:For High Temp.

AC:110V  
 AC:220V  
 DC :24V  
 Contact the Factory for Others



### Specifications

Model code	2W025-06	2W025-08	2W040-10	2W160-10	2W160-15	2W200-20	2W250-25	2W350-35	2W400-40	2W500-50
Symbol										
Fluid Media	Air, Water, Oil, Gas									
Operating Mode	Direct Acting									
Type	Normally Closed									
Orifice	2.5	4	16	20	25	35	40	50		
Cv Factor	0.23	0.6	4.8	7.6	12	24	29	48		
Pipe Size	1/8"	1/4"	3/8"	3/8"	1/2"	3/4"	1"	1 1/4"	1 1/2"	2"
Viscosity	Under 20CTS									
Operating Pressure	Water:0~7 Air:0~7 Oil:0~5									
Fluids Temp.	-5~80℃									
Available Voltage	± 10%									
Body Material	Brass									
Seals Material	NBR or VITON									

### Construction Dimensions Chart

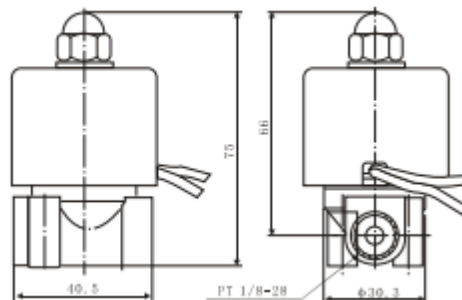


Fig.D.8 Datasheet de la válvula modelo 2W NC 1

## Solenoid Valve

### 2W Stainless Steel Series 2-Way Direct Acting Solenoid Valve Normally Closed

● The Professional Solenoid Valves Manufactory

#### Technical Parameter

Model code	L	H	Pipe Size
2W025-06B	40.5	75	PT1/8"
2W025-08B	40.5	75	PT1/4"
2W040-10B	52.5	85.5	PT3/8"
2W160-10B	69	117	PT3/8"
2W160-15B	69	117	PT1/2"
2W200-20B	73	123.5	PT3/4"
2W250-25B	99	134.5	PT1"
2W350-35B	112	172	PT1 1/4"
2W400-40B	123	172	PT1 1/2"
2W500-50B	168	209	PT2"
2W250-25FB	135	160	Flange Connection 4 Holes
2W350-35FB	152	212	Flange Connection 4 Holes
2W400-40FB	152	215	Flange Connection 4 Holes
2W500-50FB	200	252	Flange Connection 4 Holes



#### Specifications

Model code	2W025-06B	2W025-08B	2W040-10B	2W160-10B	2W160-15B	2W200-20B	2W250-25B	2W350-35B	2W400-40B	2W500-50B
Symbol										
Fluid Media	Air, Water, Oil, Gas									
Operating Mode	Direct Acting									
Type	Normally Closed									
Orifice	2.5	4	16	20	25	35	40	50		
Cv Factor	0.23	0.6	4.8	7.6	12	24	29	48		
Pipe Size	1/8"	1/4"	3/8"	3/8"	1/2"	3/4"	1"	1 1/4"	1 1/2"	2"
Viscosity	Under 20CTS									
Operating Pressure	Water:0-7 Air:0-7Oil:0-5									
Fluids Temp.	-5~80 °C									
Available Voltage	± 10% AC220V 110V DC24V Contact the factory for Others									
Body Material	S.S.304 (S.S.316 Special Made)									
Seals Material	NBR or VITON									

#### Construction External Dimensions Chart

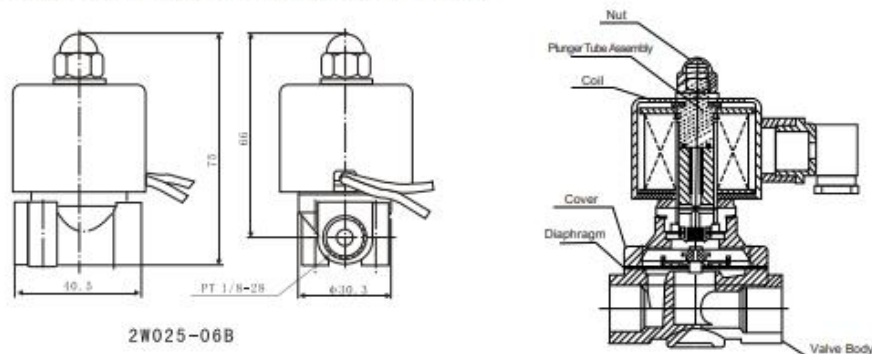


Fig.D.9 Datasheet de la válvula modelo 2W NC 2

## ANEXO 5

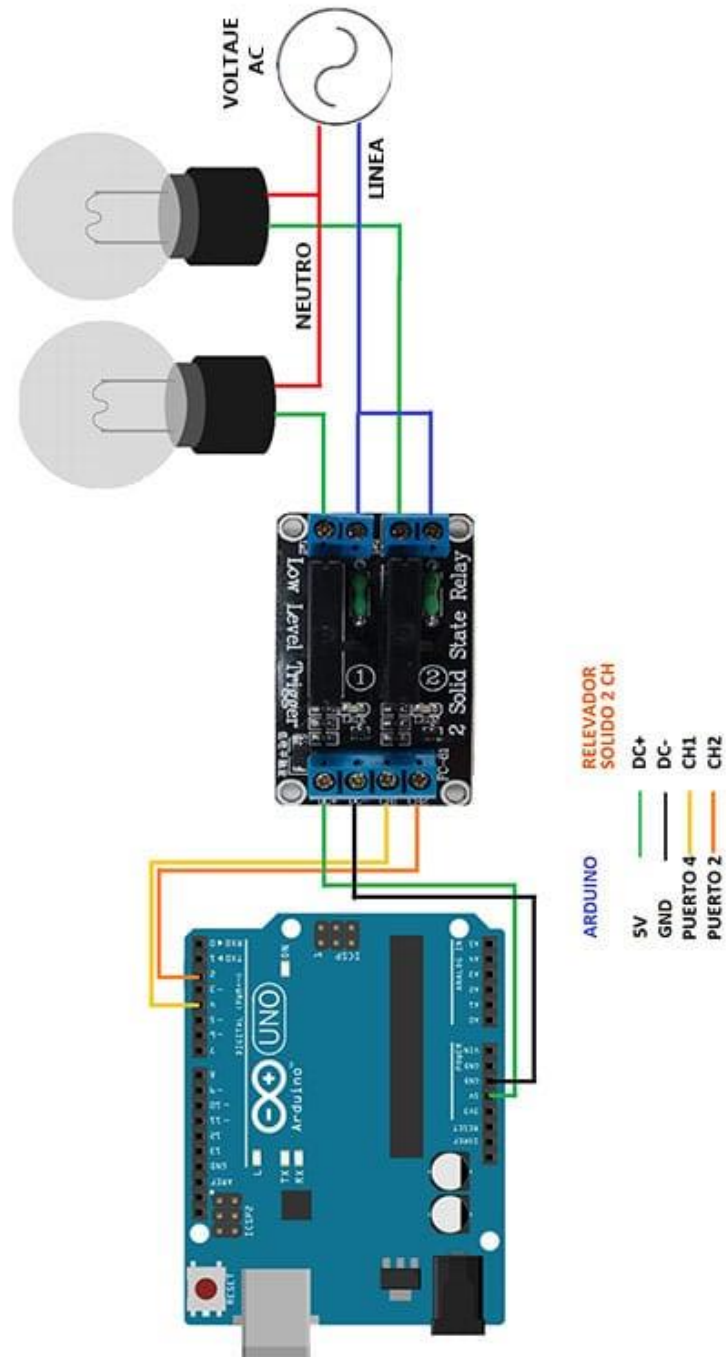


Fig.E.1 Ejemplo de conexión del relé de estado sólido (se cambiaron los pines)

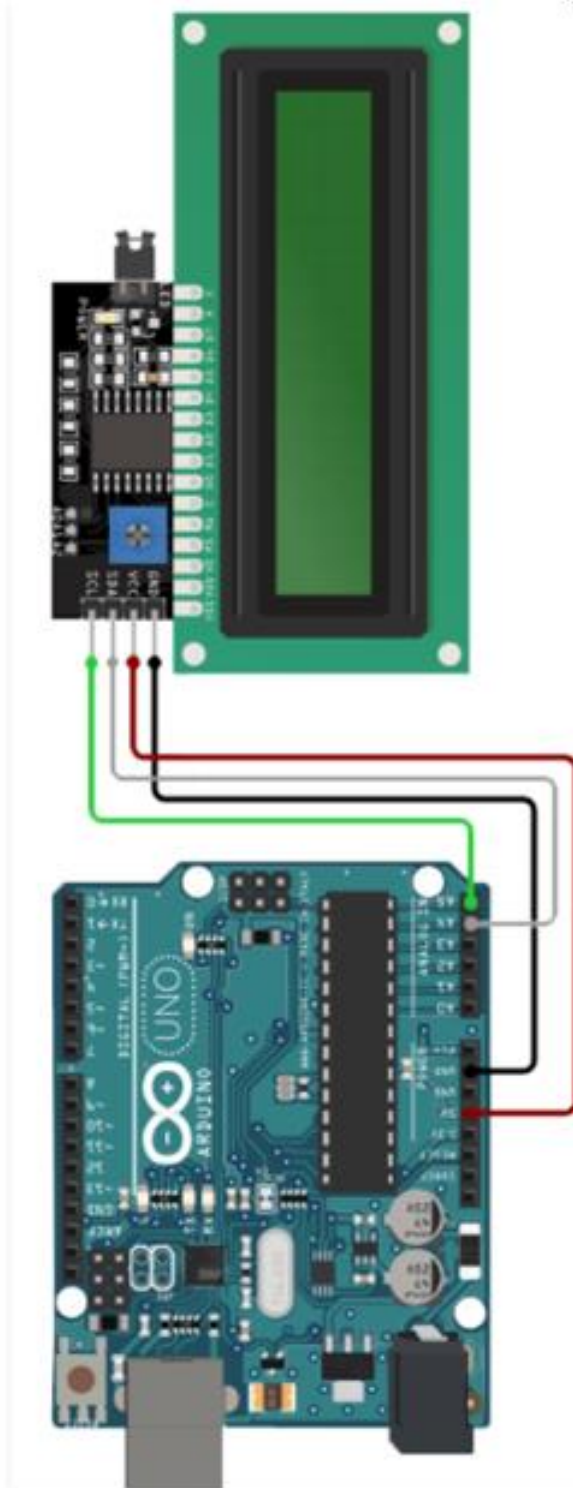


Fig.E.2 Ejemplo de conexión del LCD y módulo (se cambiaron los pines)

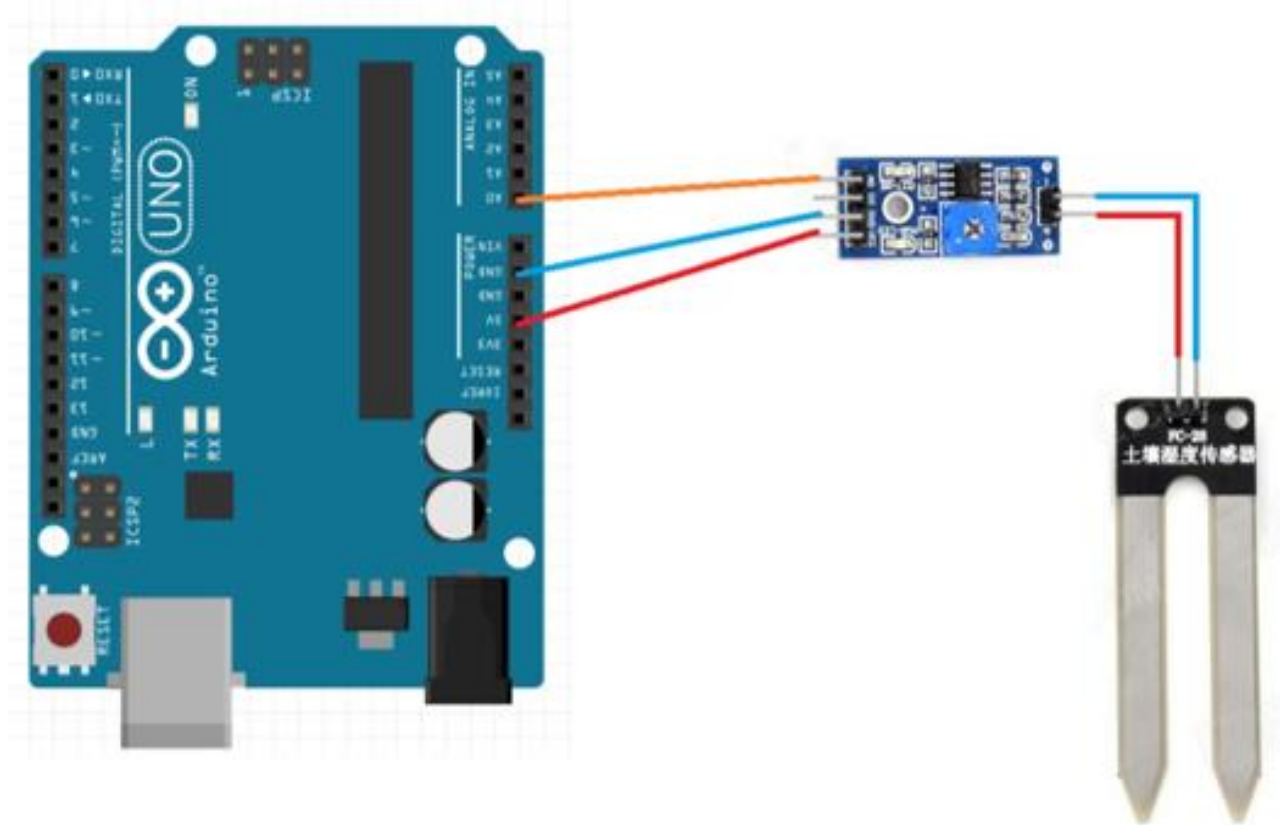


Fig.E.3 Ejemplo de conexión del sensor de humedad y módulo (se cambiaron los pines)

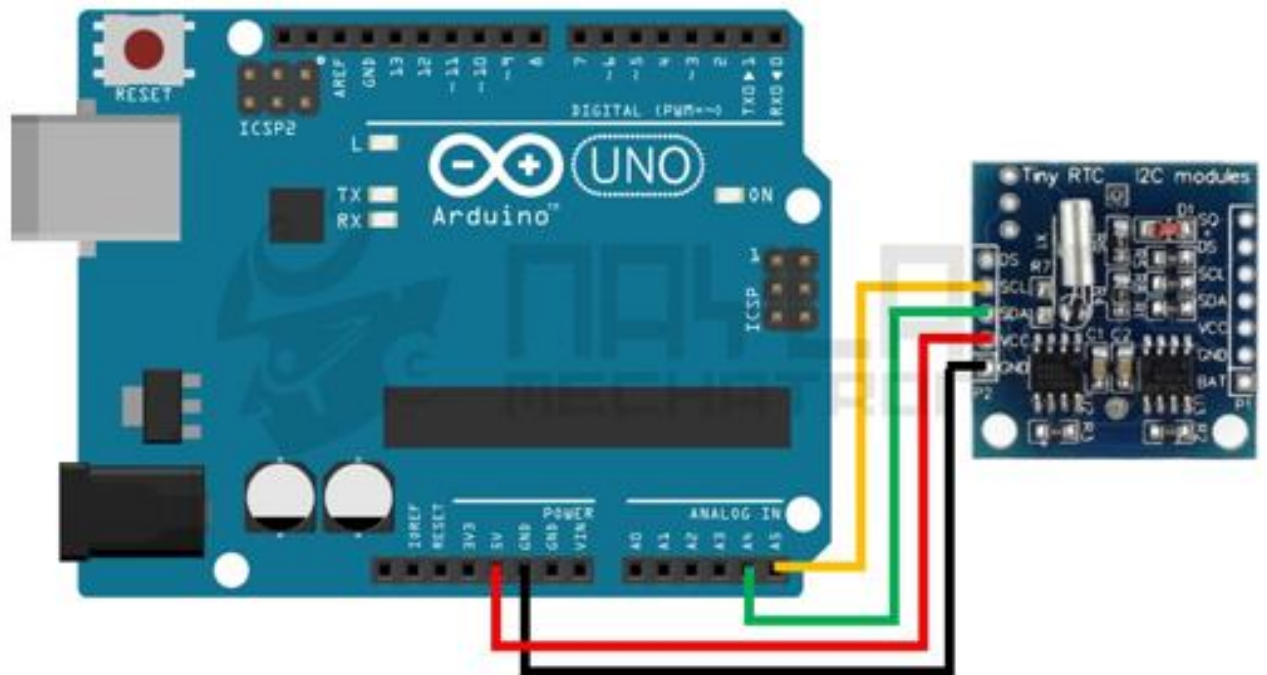


Fig.E.4 Ejemplo de conexión del RTC DS-1307 I2C (se cambiaron los pines)



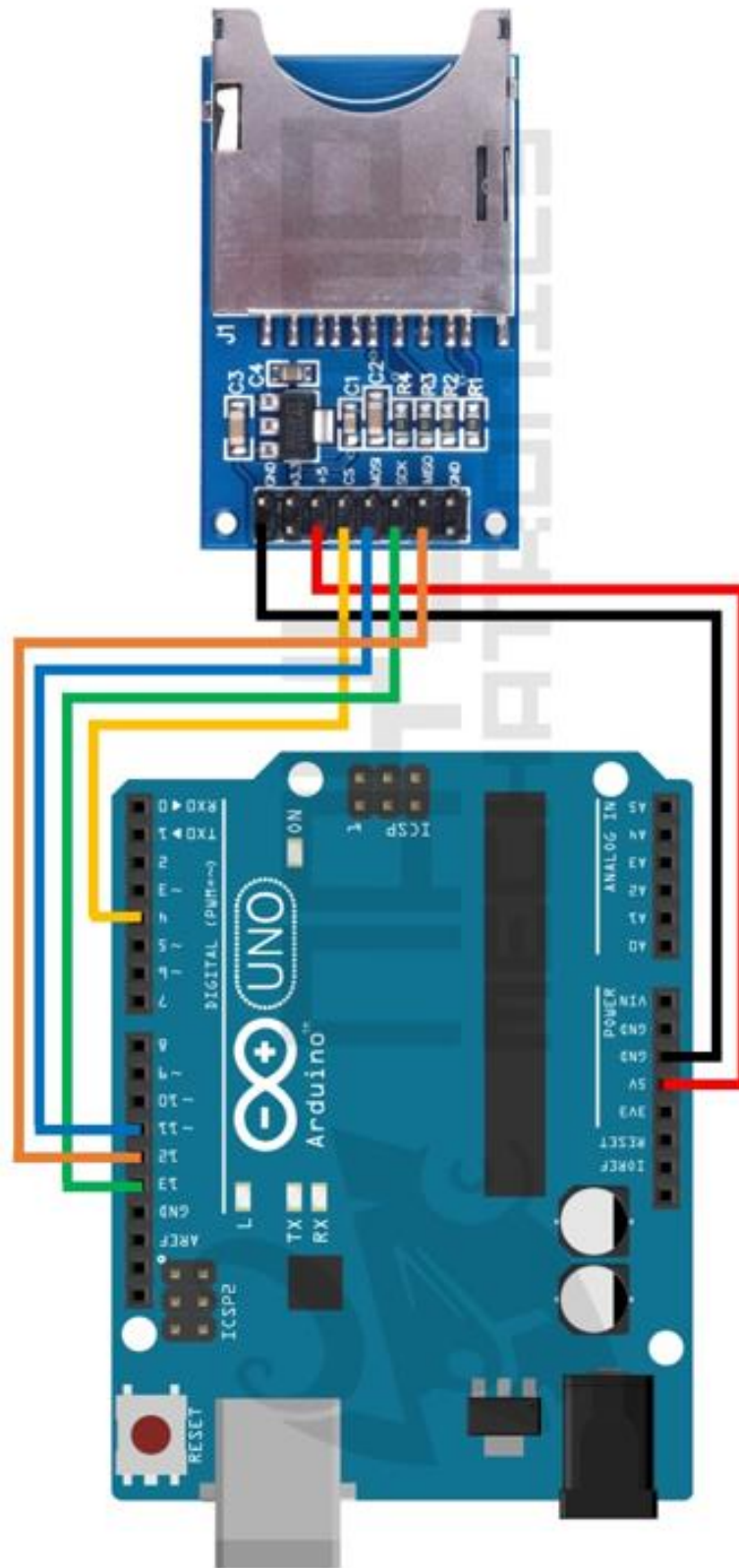


Fig.E.5 Ejemplo de conexión del adaptador micro SD (se cambiaron los pines)