

CAMPO

100-JBC-004

SALA ELECTRICA 100-ER-001

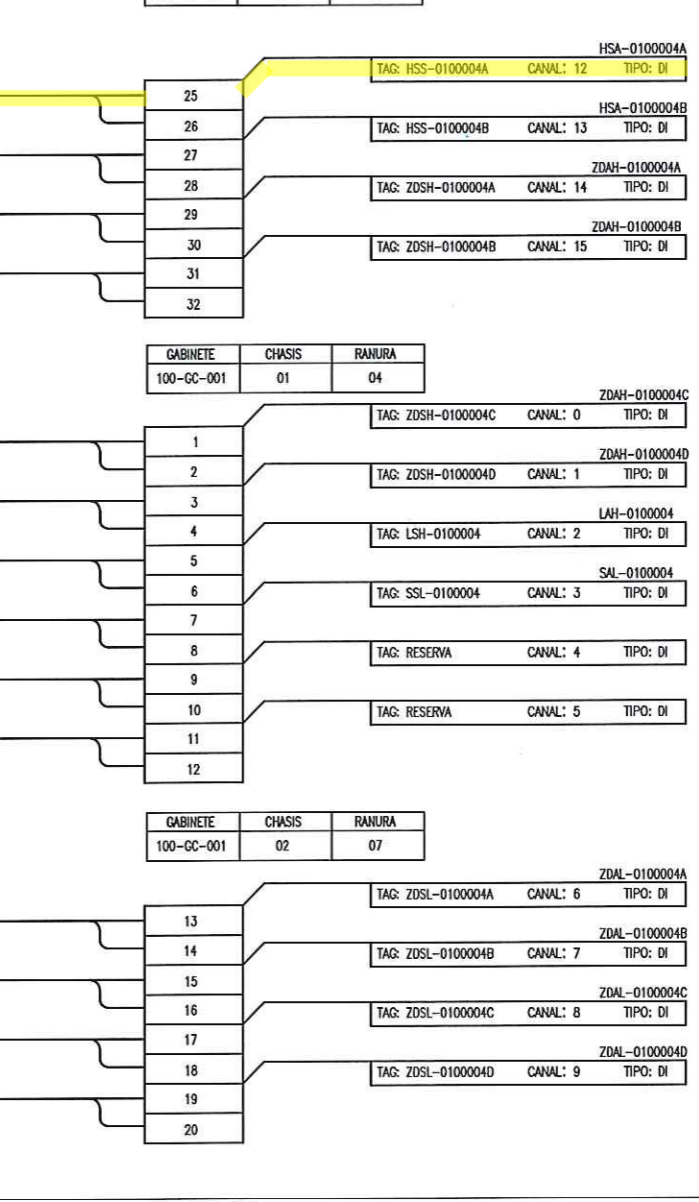
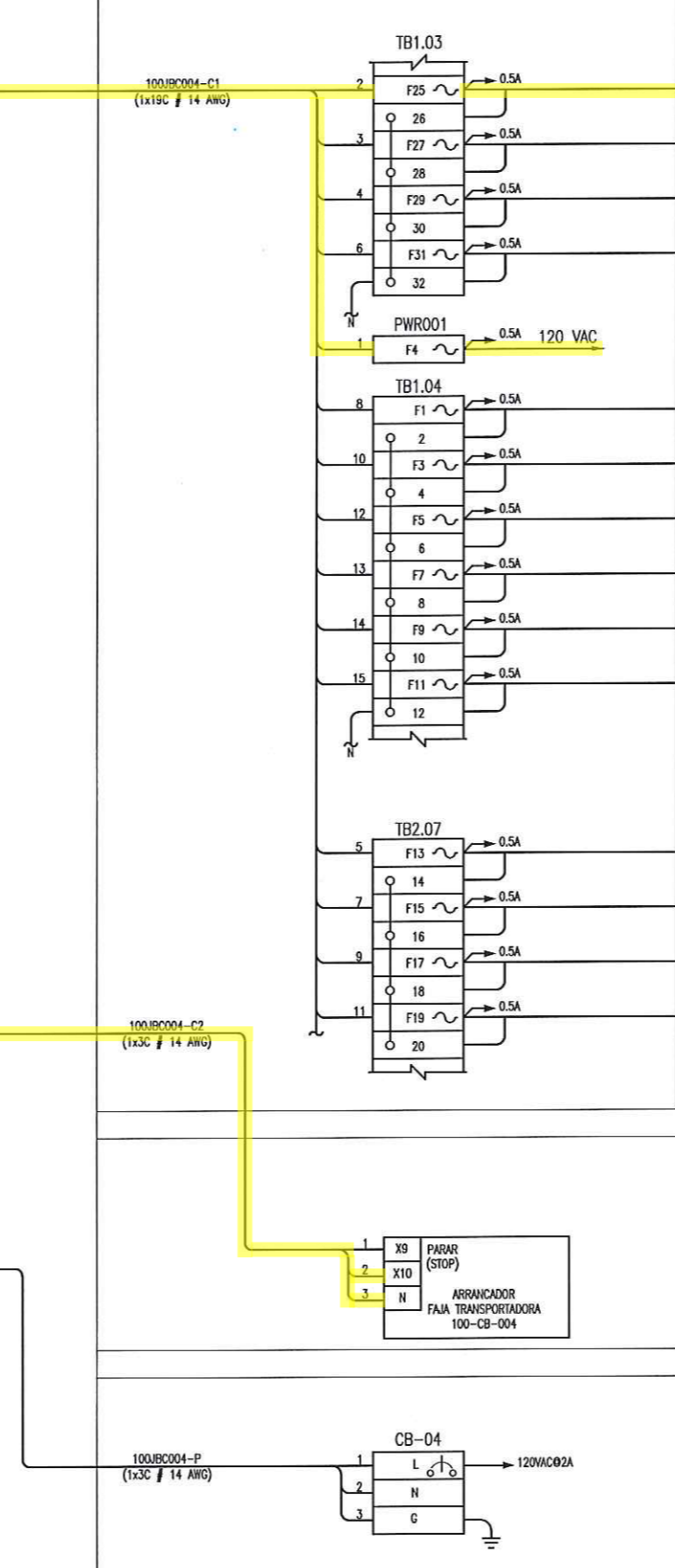
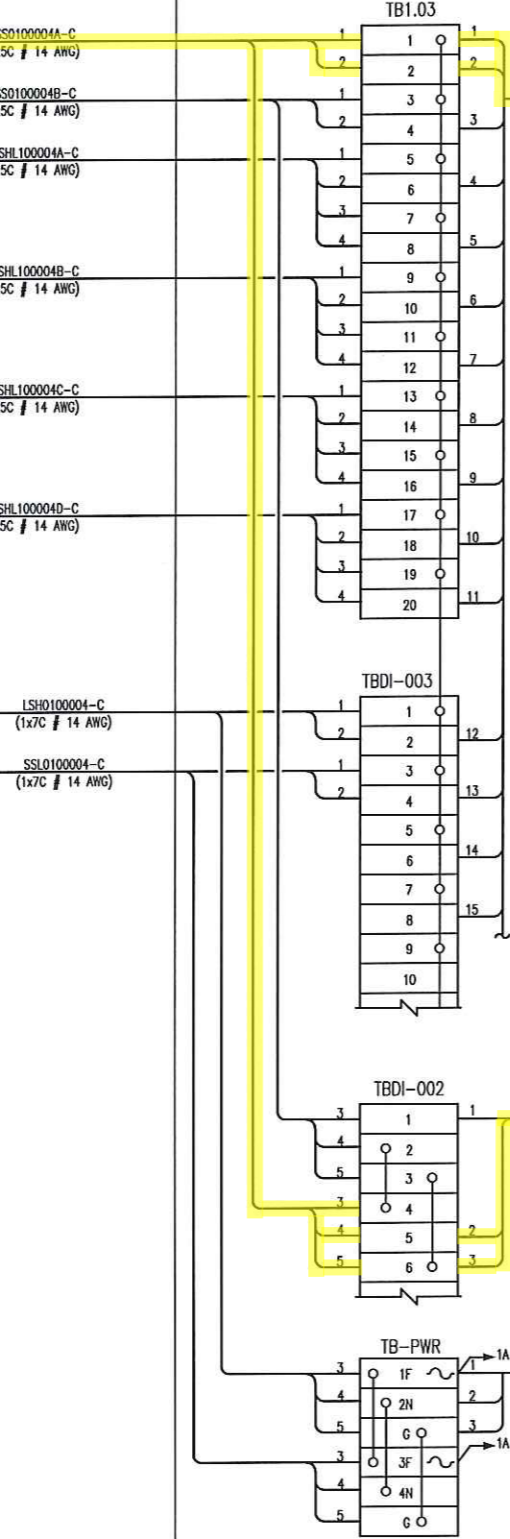
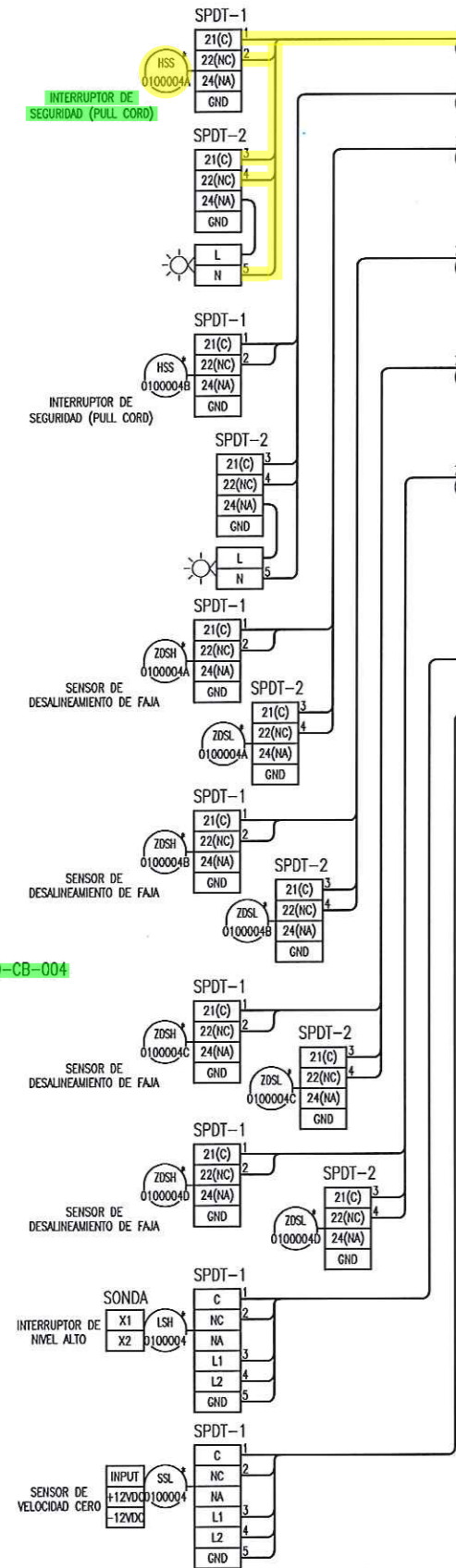
GABINETE DE CONTROL 100-GC-001

MARSHALLING

GABINETE	CHASIS	RANURA
100-GC-001	01	03

GABINETE	CHASIS	RANURA
100-GC-001	01	04

GABINETE	CHASIS	RANURA
100-GC-001	02	07



NOTAS:

- EL CONTRATISTA DEBERA VERIFICAR TODOS LOS TERMINALES Y CADA TENSION DE ALIMENTACION. SI LAS CARACTERISTICAS FUERAN DISTINTAS A LO INDICADO EN ESTE PLANO, EL CONTRATISTA REALIZARA LA ADECUACION RESPECTIVA EN OBRA.
- (\*) INSTRUMENTO ESPECIFICADO POR EL PROVEEDOR DEL EQUIPO.

PROYECTISTA	NOMBRE	FIRMA	FECHA
REVISION	D. GUTIERREZ		03.AB.13
JEFE DISCIPLINA	J.F. URIBE		03.AB.13
GRTE. INGENIERIA	D. CANABALCA		03.AB.13
GRTE. PROYECTO	E. VAUTRO		03.AB.13
CLIENTE	J.L. OSOROVA		03.AB.13
	J.M. DEL AGUILA		03.AB.13



INGENIERIA COMPLEMENTARIA  
PROYECTO OXIDOS 2500 TPD

JUNCTION BOX 100-JBC-004  
DIAGRAMA DE LAZOS

REVISIONES	FECHA	PROY.	REV.	J. DISC.	G. ING.	G. PROY.	CLIENTE
EMITIDO PARA CONSTRUCCION. REVISION GENERAL.	03.AB.13	D.G.	J.F.U.	D.C.	E.M.	J.L.C.	J.M.D.A.