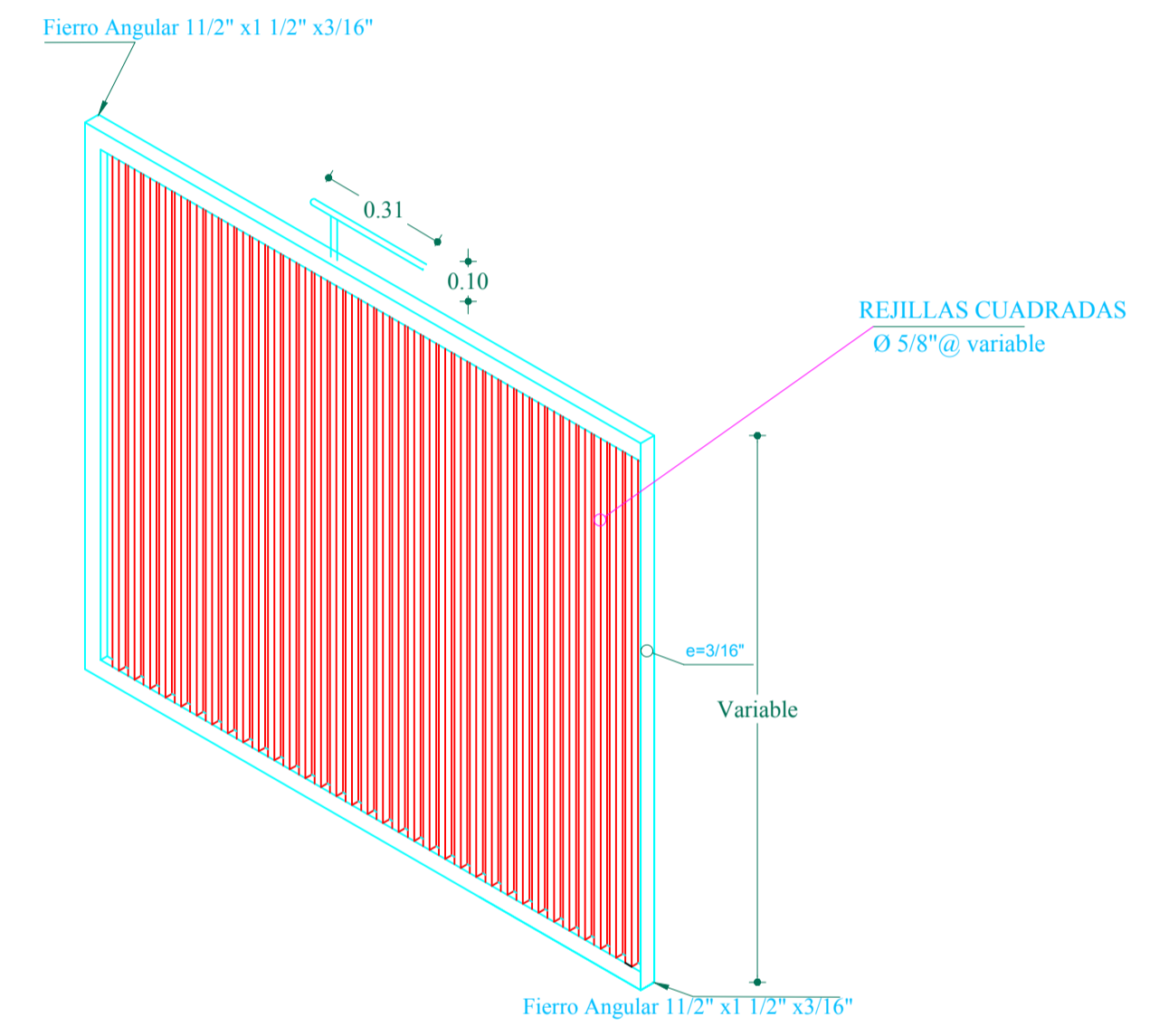
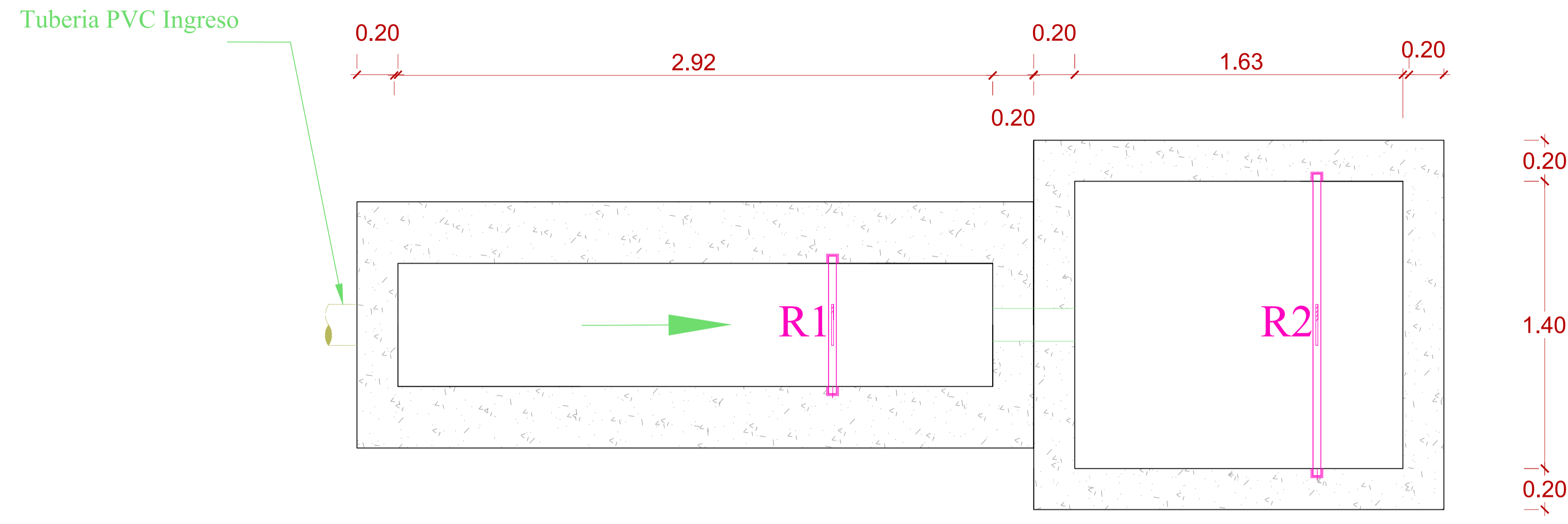
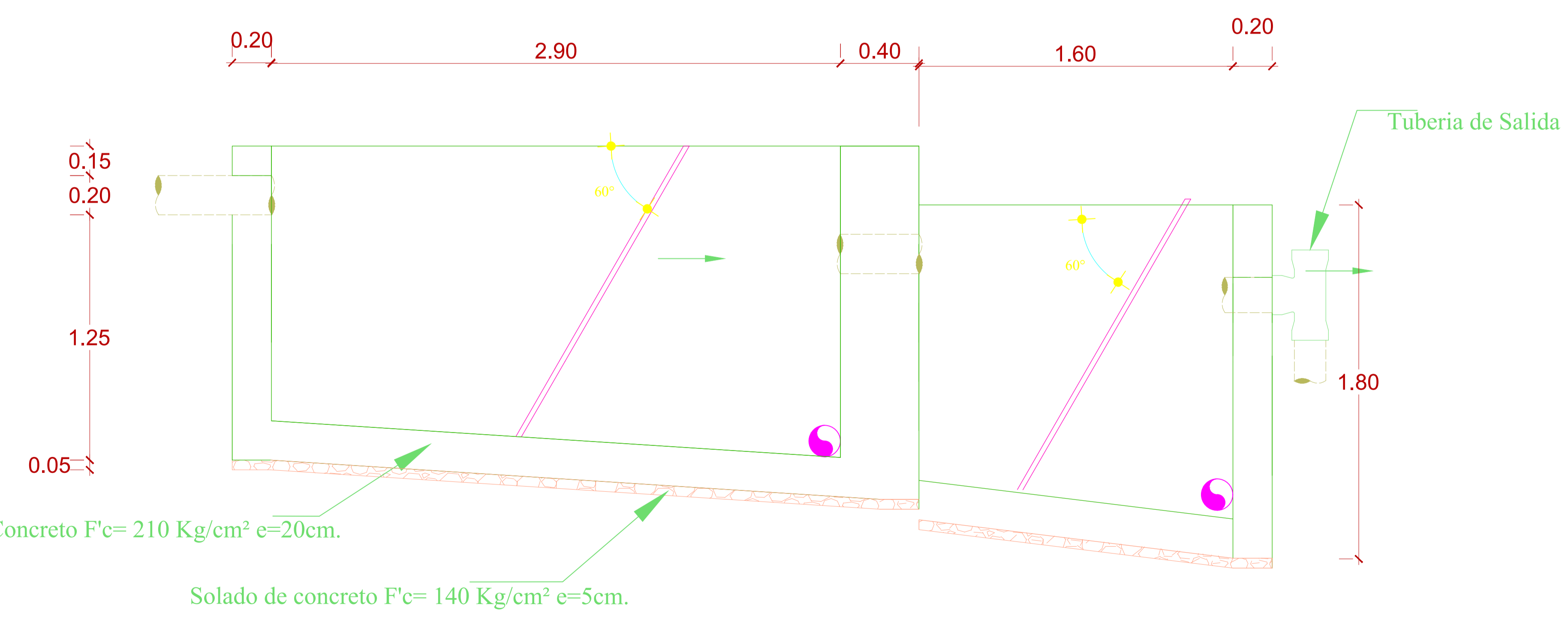


	UNIVERSIDAD NACIONAL DEL ALTIPLANO FACULTAD DE INGENIERIA Y ARQUITECTURA ESCUELA PROFESIONAL DE INGENIERIA CIVIL	
	PROYECTO: EVALUACION DE LA EFICIENCIA DE LOS TRATAMIENTOS BIOLÓGICOS EN LA PLANTA DE TRATAMIENTO DE AGUAS RESIDUALES DEL DISTRITO DE SAN JOSE, PROVINCIA DE AZANGARO	
PLAN: DISTRIBUCION DE PLANTA DE TRATAMIENTO DE AGUAS RESIDUALES		LÁMINA: PL-01
REGION: PUNO PROVINCIA: AZANGARO DISTRITO: SAN JOSE	PRESENTADO POR: BACH. REYNALDO AMILCAR APAZA MAMANI	INICIAL: FECHA: MARZO 2021



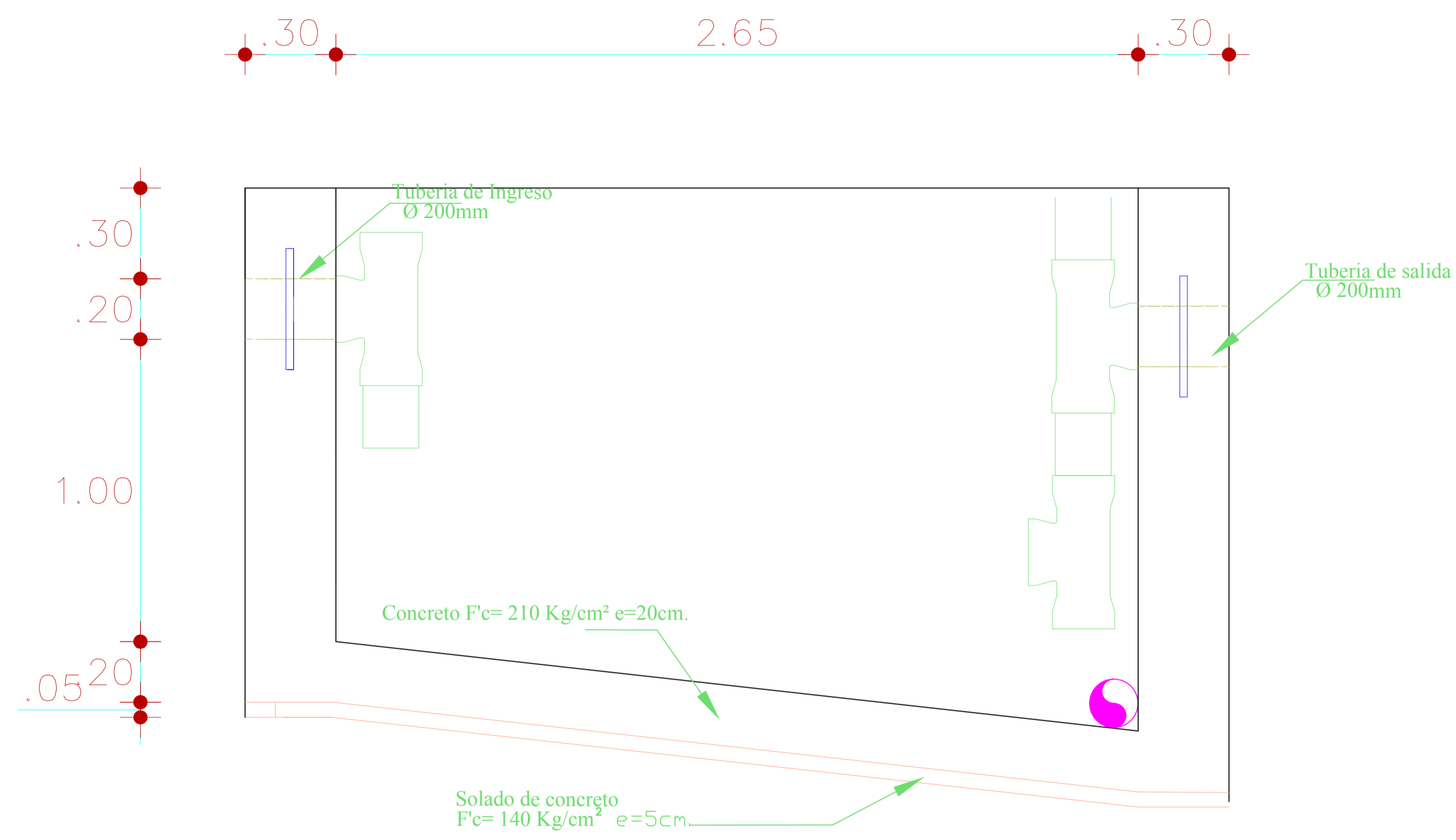
DETALLE DE REJAS
CAMARA DE REJAS
ESCALA 1:25



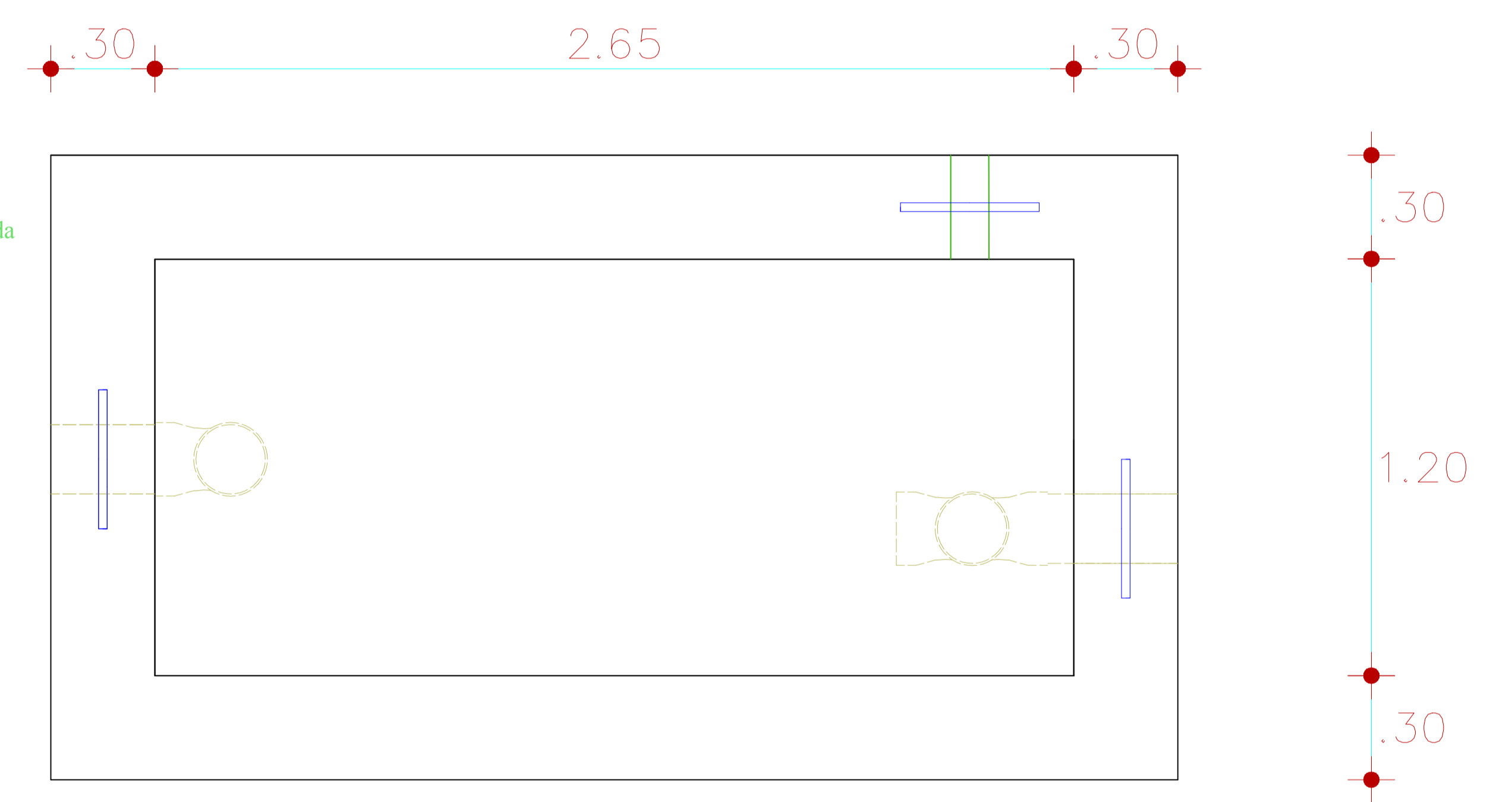
CUADRO DE VANOS

TIPO	LARGO	ESPESOR	ALTO	ESPACIOS	MATERIAL	CANT.
CUADRO DE REJAS EN CAMARA DE REJAS						
R-1	0.67	3/16"	1.24	@ 1"	Fierro Angular 1 1/2" x 1/2" x 3/16"	01
R-2	1.47	3/16"	1.32	@ 3/8"	Fierro Angular 1 1/2" x 1/2" x 3/16"	01

	UNIVERSIDAD NACIONAL DEL ALTIPLANO FACULTAD DE INGENIERIA Y ARQUITECTURA ESCUELA PROFESIONAL DE INGENIERIA CIVIL	
	PROYECTO: EVALUACION DE LA EFICIENCIA DE LOS TRATAMIENTOS BIOLÓGICOS EN LA PLANTA DE TRATAMIENTO DE AGUAS RESIDUALES DEL DISTRITO DE SAN JOSE, PROVINCIA DE AZANGARO	
PLANO:	CAMARA DE REJAS	
ELABORADO POR:	PROYECTADO POR:	LÁMINA N°:
REGIÓN: PUNO	BACH. REYNALDO AMILCAR APAZA MAMANI	PL-02
PROVINCIA: PUNO	DISEÑADO POR:	
DISTRITO: SAN JOSE	INDICADA:	
	FECHA:	MARZO 2011

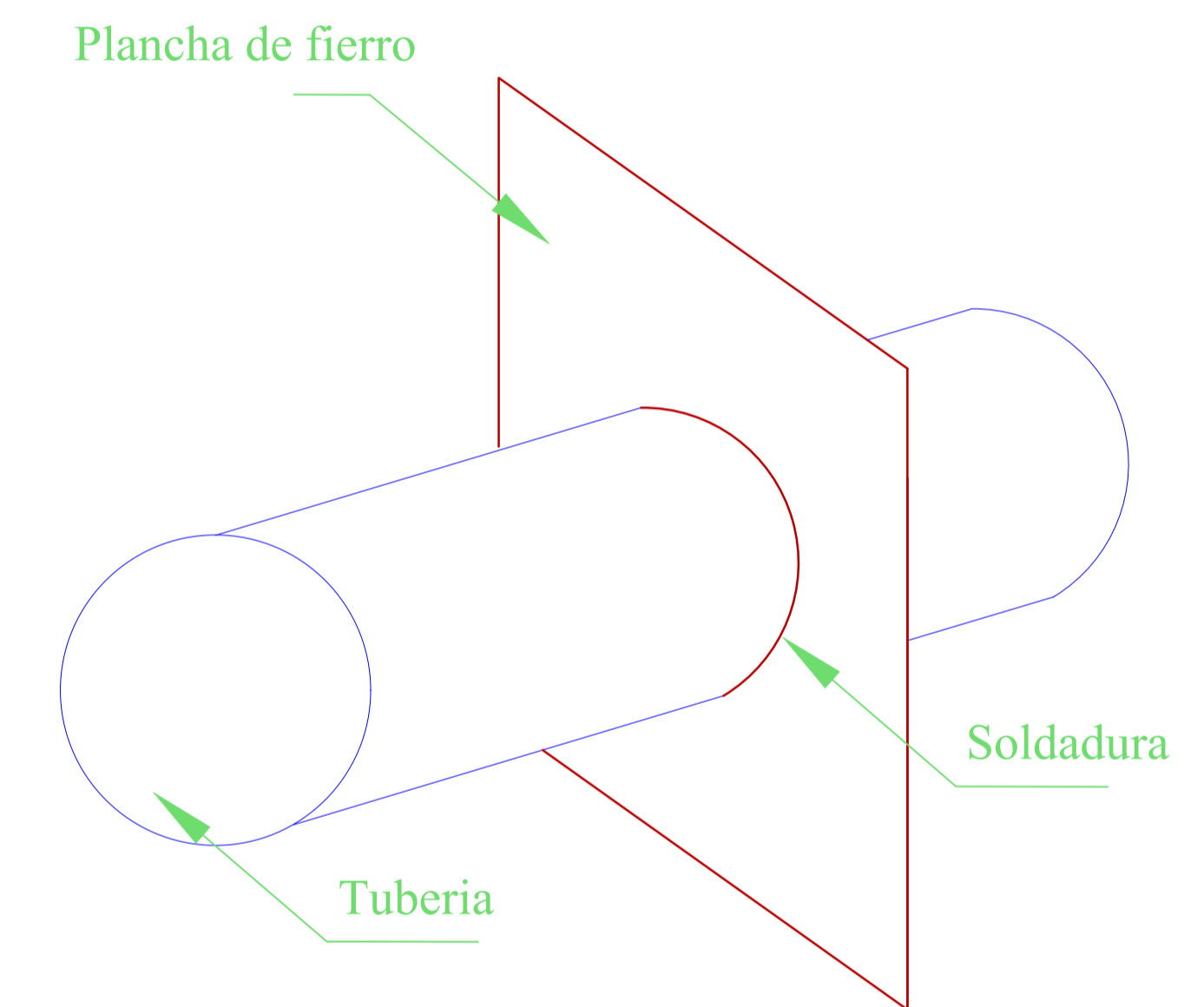
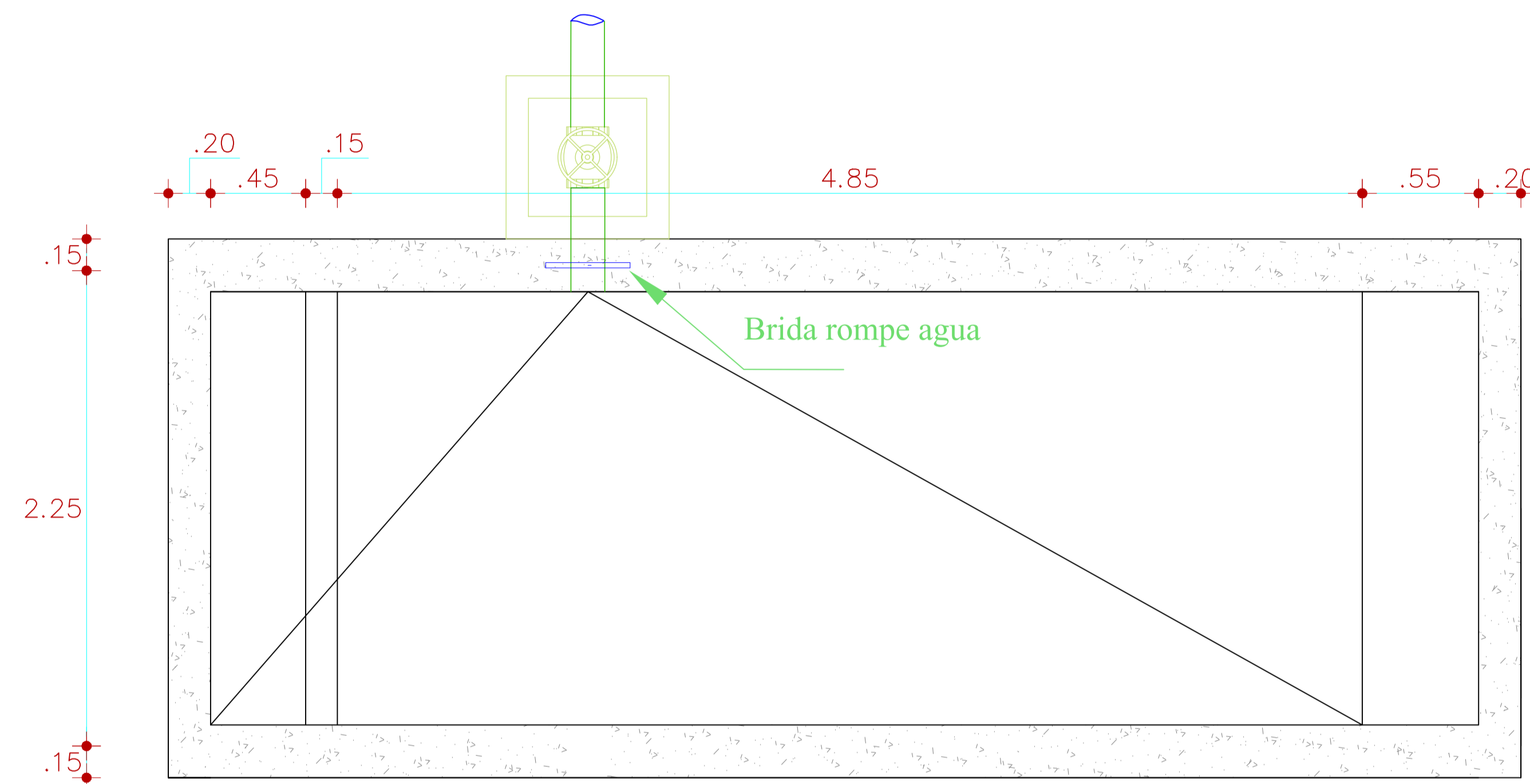


PERFIL

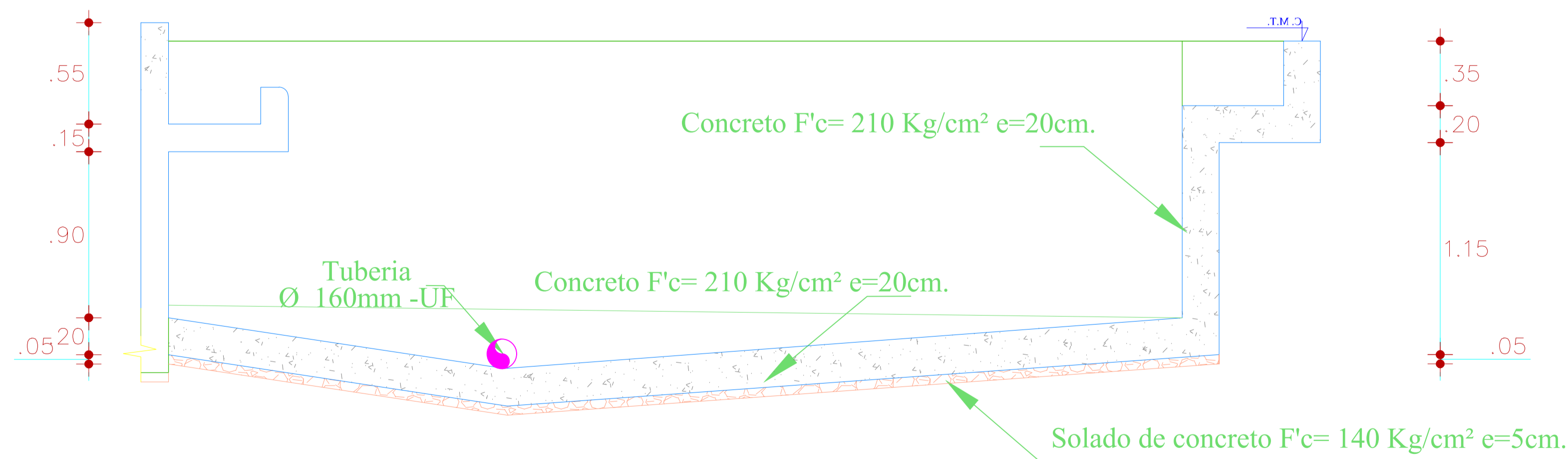


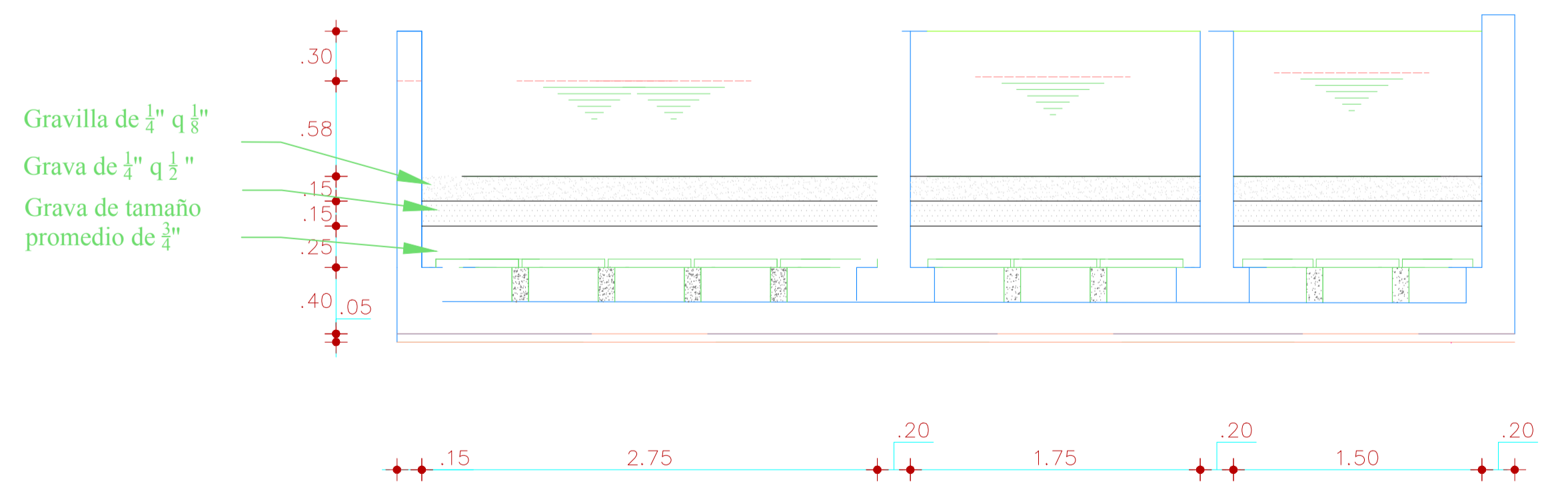
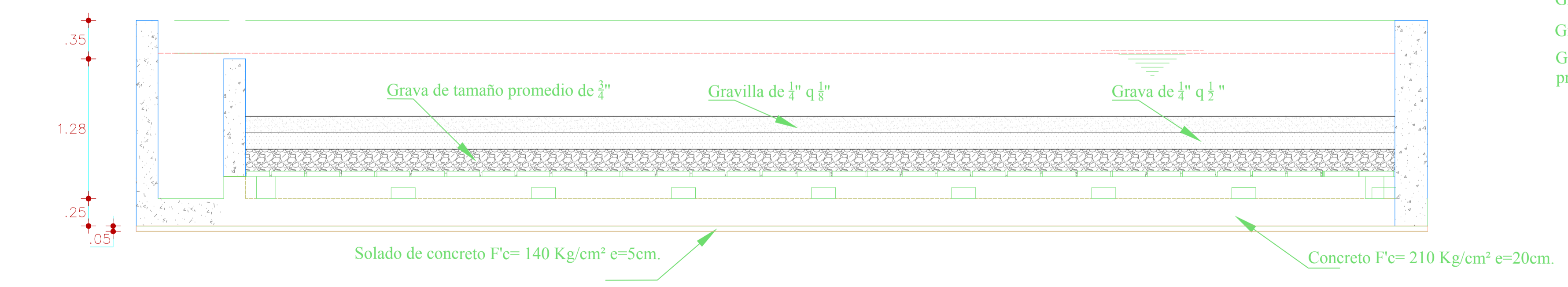
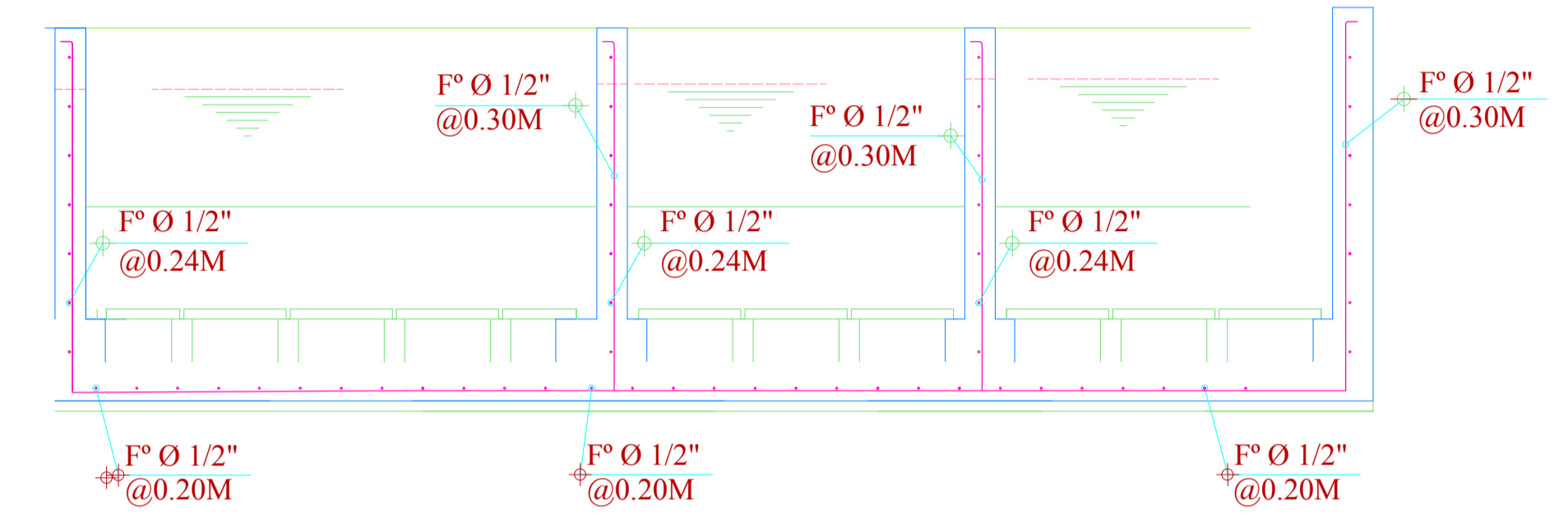
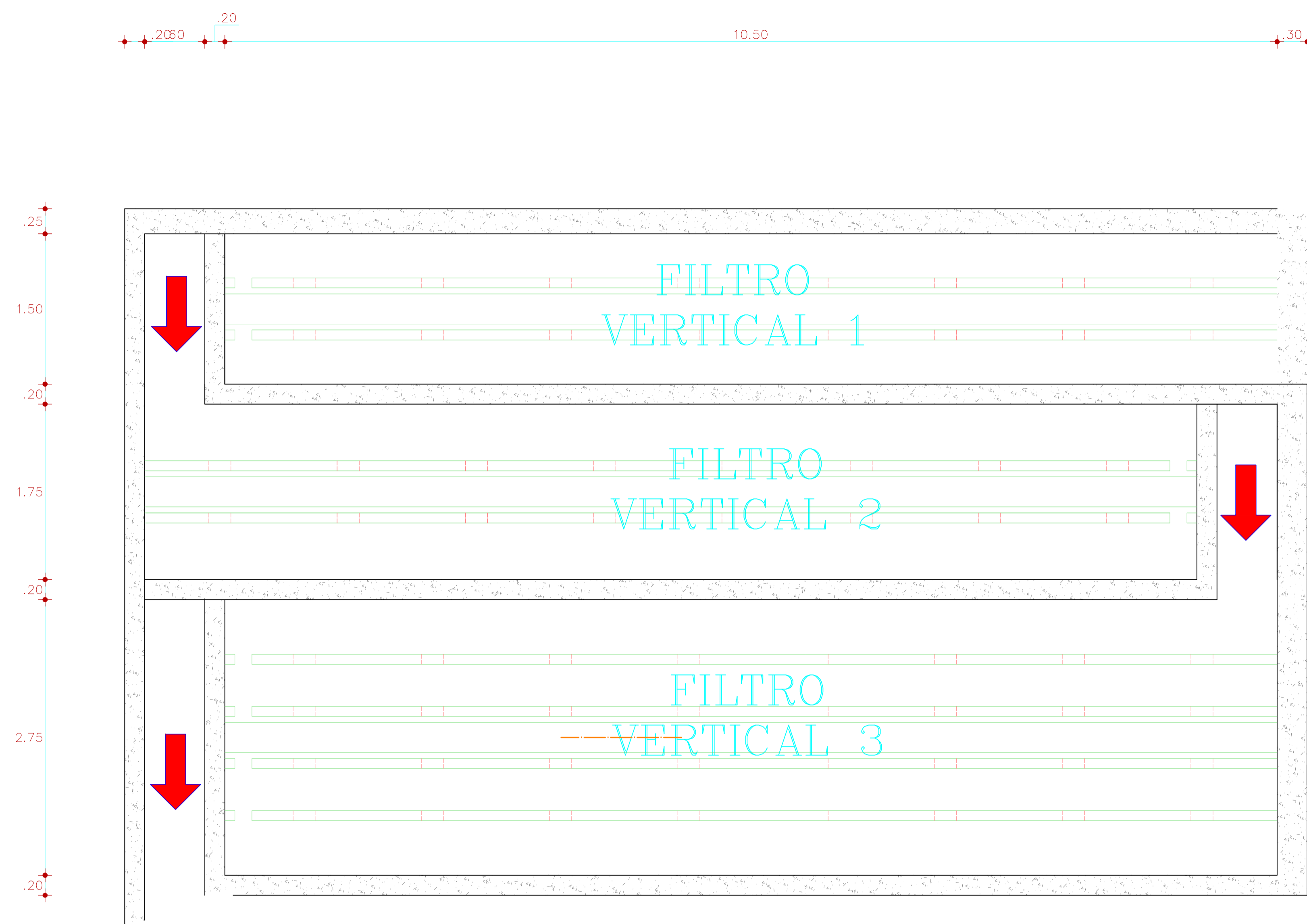
PLANTA

SEDIMENTADOR I y II



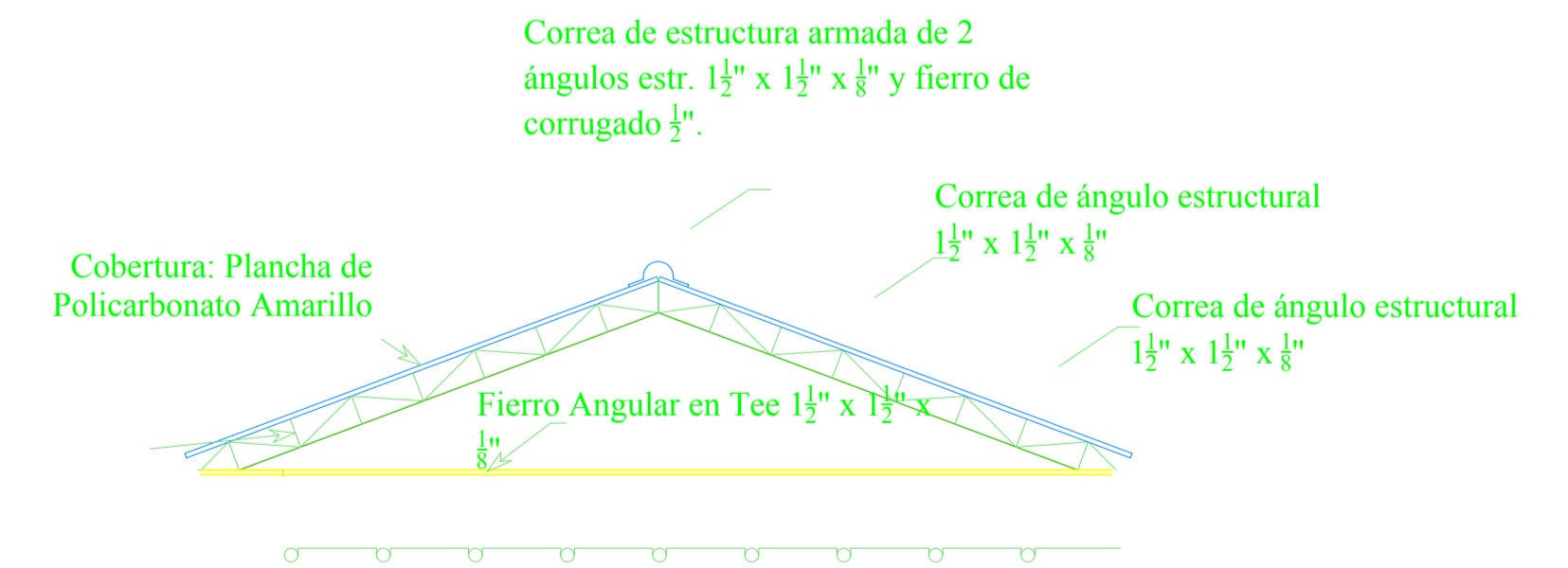
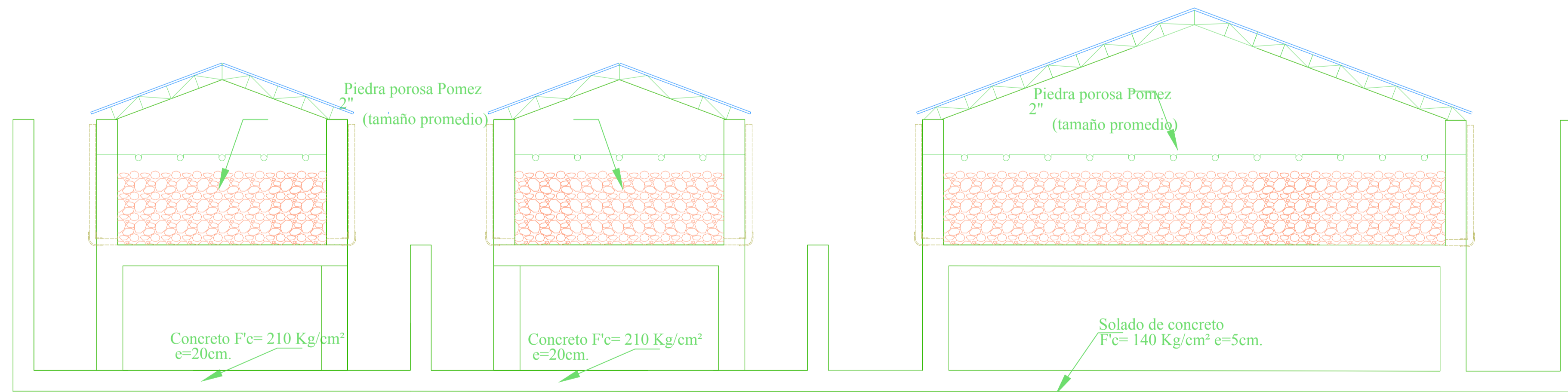
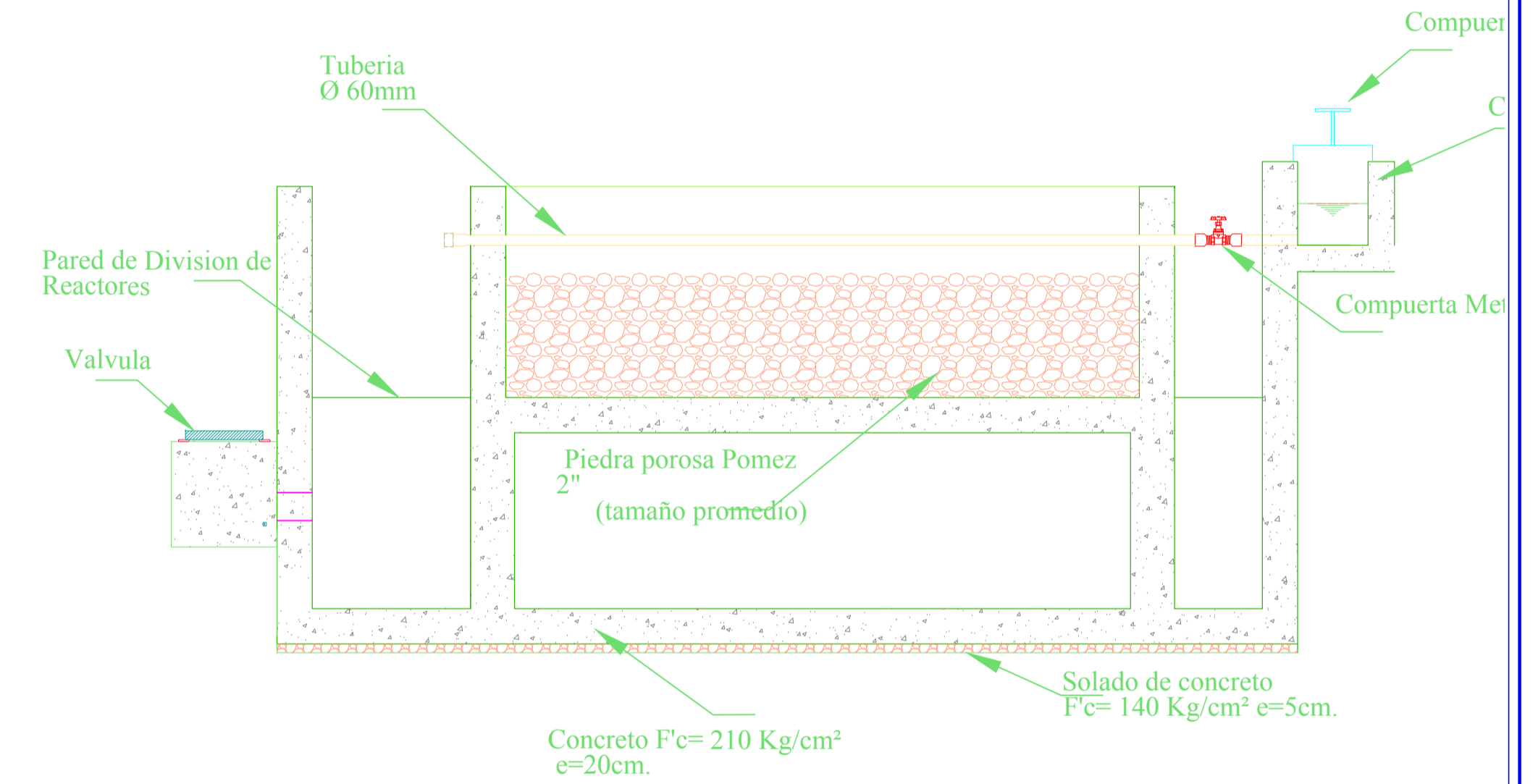
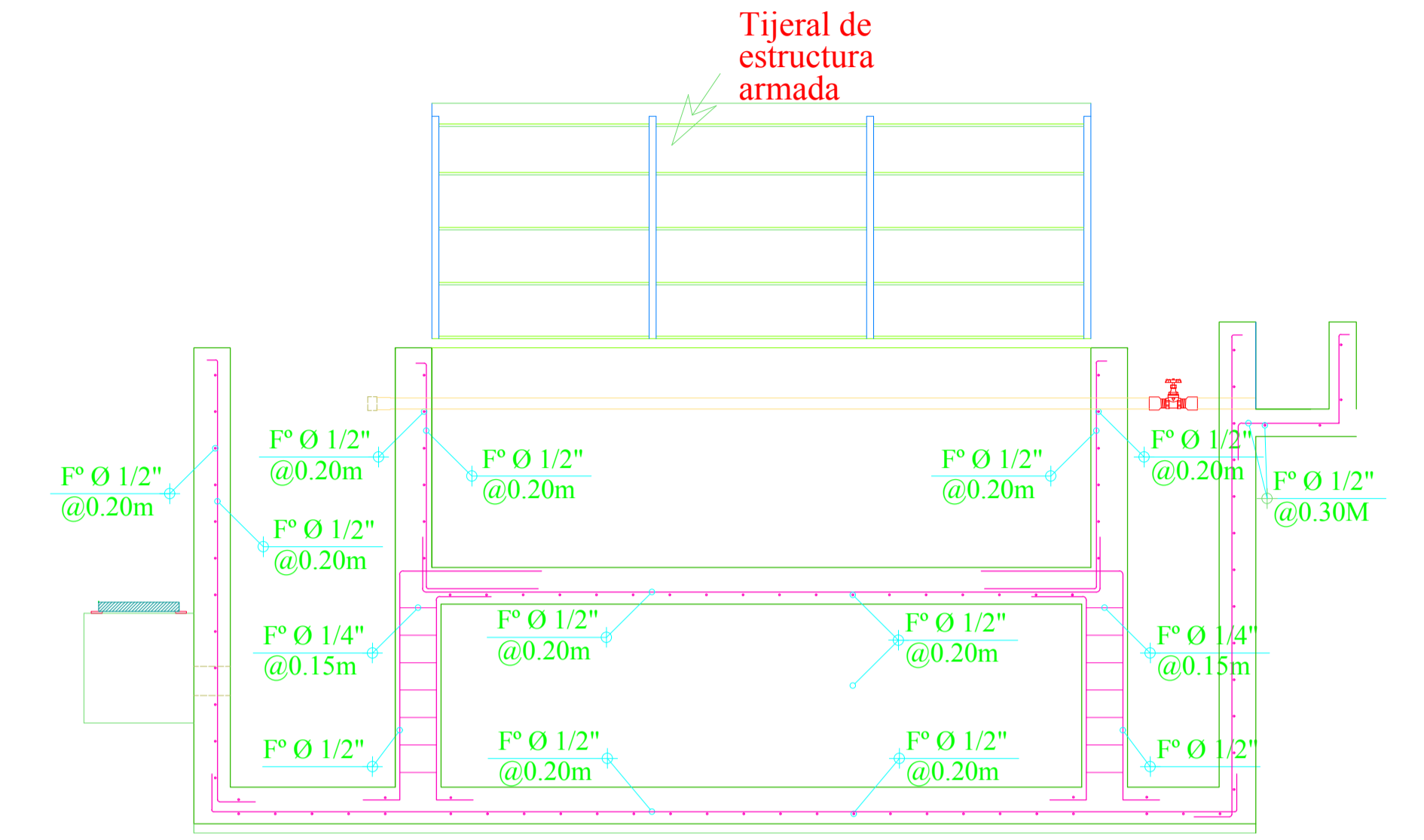
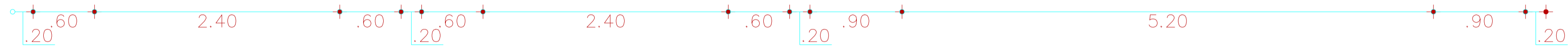
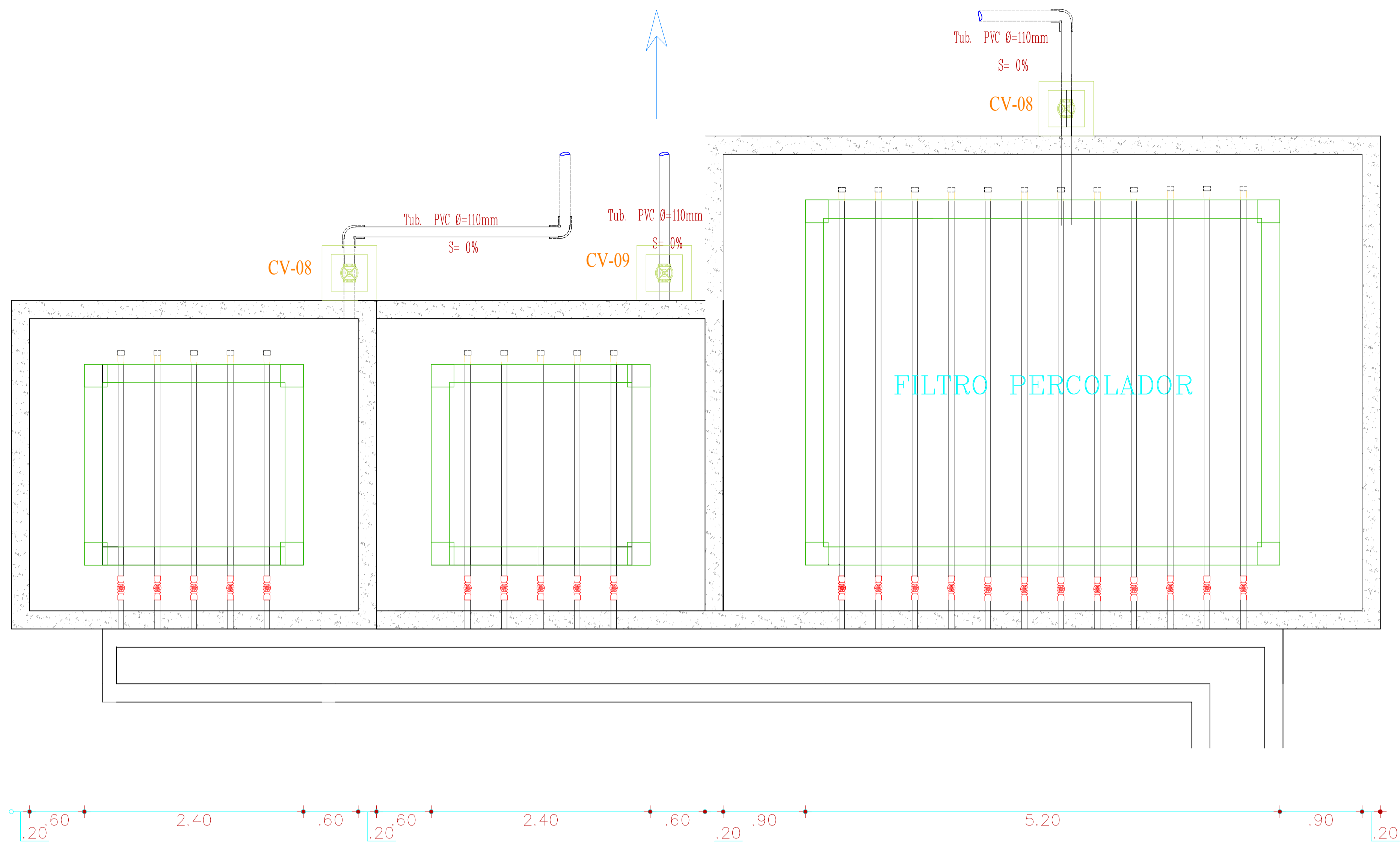
DETALLE DE BRIDA ROMPE AGUA





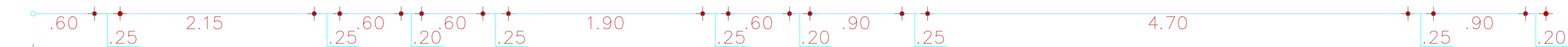
CORTE FILTROS DE ARENA Y GRAVA
Esc. 1:50

		UNIVERSIDAD NACIONAL DEL ALTIPLANO FACULTAD DE INGENIERIA Y ARQUITECTURA ESCUELA PROFESIONAL DE INGENIERIA CIVIL	
PROYECTO: EVALUACION DE LA EFICIENCIA DE LOS TRATAMIENTOS BIOLÓGICOS EN LA PLANTA DE TRATAMIENTO DE AGUAS RESIDUALES DEL DISTRITO DE SAN JOSE, PROVINCIA DE AZANGARO			
FILTROS DE ARENA Y GRAVA			
REGION: PUNO PROVINCIA: AZANGARO DISTRITO: SAN JOSE	PRESENTADO POR: BACH. REYNALDO AMILCAR APAZA MAMANI	LAMINA N°: PL-05	
	FECHA: INICIADA FIN: MARZO 2021		



DETALLE COBERTURA

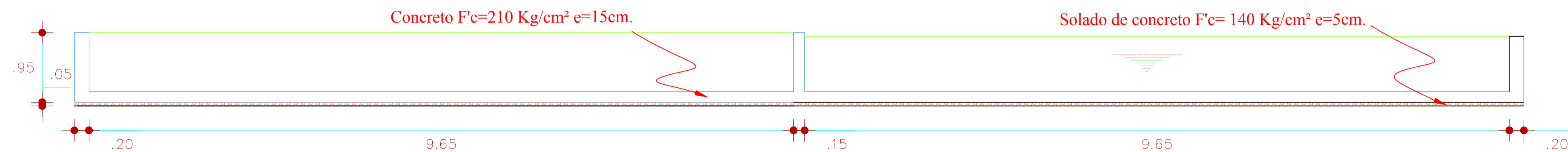
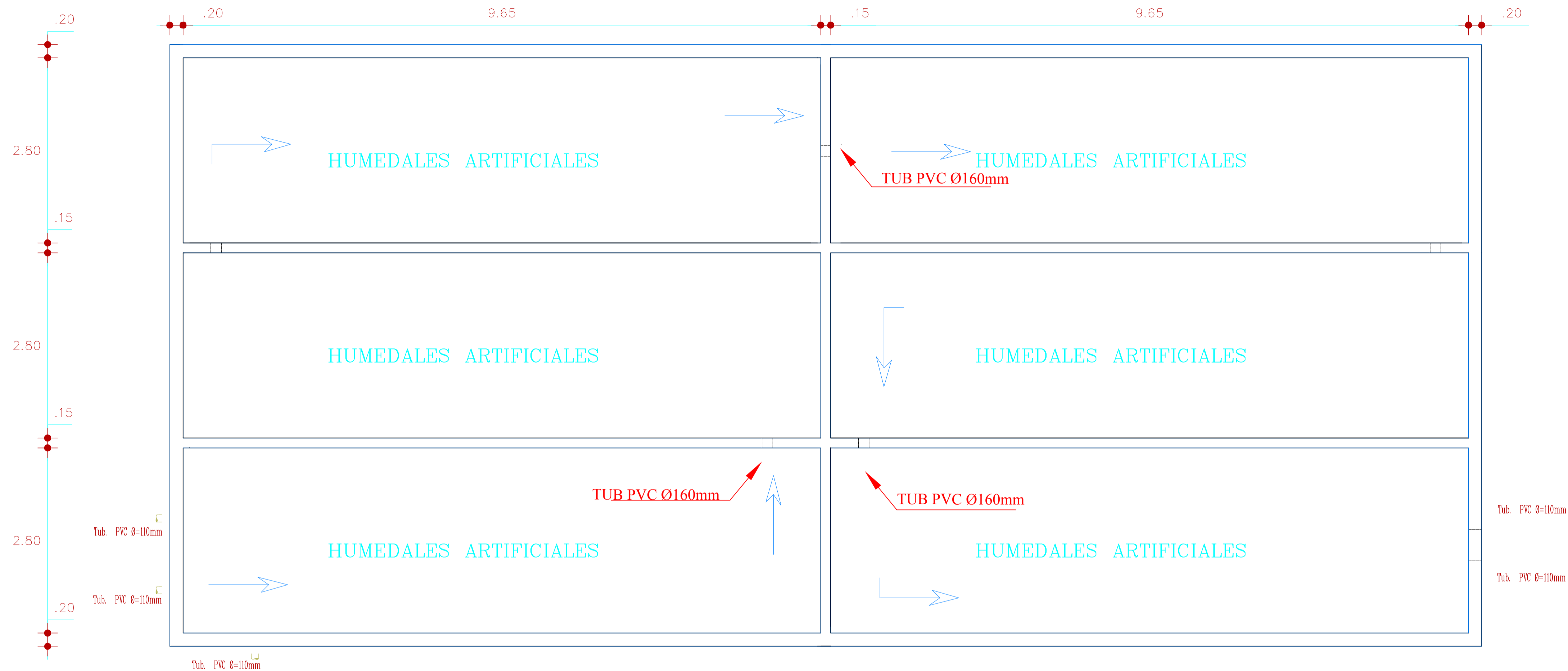
Esc: 1/50



FILTRO PERCOLADOR

Esc. 1:50

<p>UNIVERSIDAD NACIONAL DEL ALTIPLANO FACULTAD DE INGENIERIA Y ARQUITECTURA ESCUELA PROFESIONAL DE INGENIERIA CIVIL</p>			
<p>PROYECTO: EVALUACION DE LA EFICIENCIA DE LOS TRATAMIENTOS BIOLÓGICOS EN LA PLANTA DE TRATAMIENTO DE AGUAS RESIDUALES DEL DISTRITO DE SAN JOSE, PROVINCIA DE AZANGARO</p>			
<p>PLANO: FILTROS PERCOLADORES</p>		<p>LIBRO N°: PL-06</p>	
REGION:	PUNO	PROFESORADO:	BACH. REYNALDO AMILCAR APAZA MAMANI
PROVINCIA:	AZANGARO	ESCUELA:	
DISTRITO:	SAN JOSE	FECHA:	MARZO 2021



	UNIVERSIDAD NACIONAL DEL ALTIPLANO FACULTAD DE INGENIERIA Y ARQUITECTURA ESCUELA PROFESIONAL DE INGENIERIA CIVIL	
	PROYECTO: EVALUACION DE LA EFICIENCIA DE LOS TRATAMIENTOS BIOLÓGICOS EN LA PLANTA DE TRATAMIENTO DE AGUAS RESIDUALES DEL DISTRITO DE SAN JOSÉ, PROVINCIA DE AZANGARO	
HUMEDALES ARTIFICIALES		
PRESENTADO POR: REGION: PUNO PROVINCIA: AZANGARO DISTRITO: SAN JOSÉ	BACH: REYNALDO AMILCAR APAZA MAMANI FECHA: _____ FECHA: MARZO 2023	LÁMINA N°: PL-07