

**PLANTA INSTALACIONES HIDRAULICAS (DN 110-200)**  
ESC: 1/25

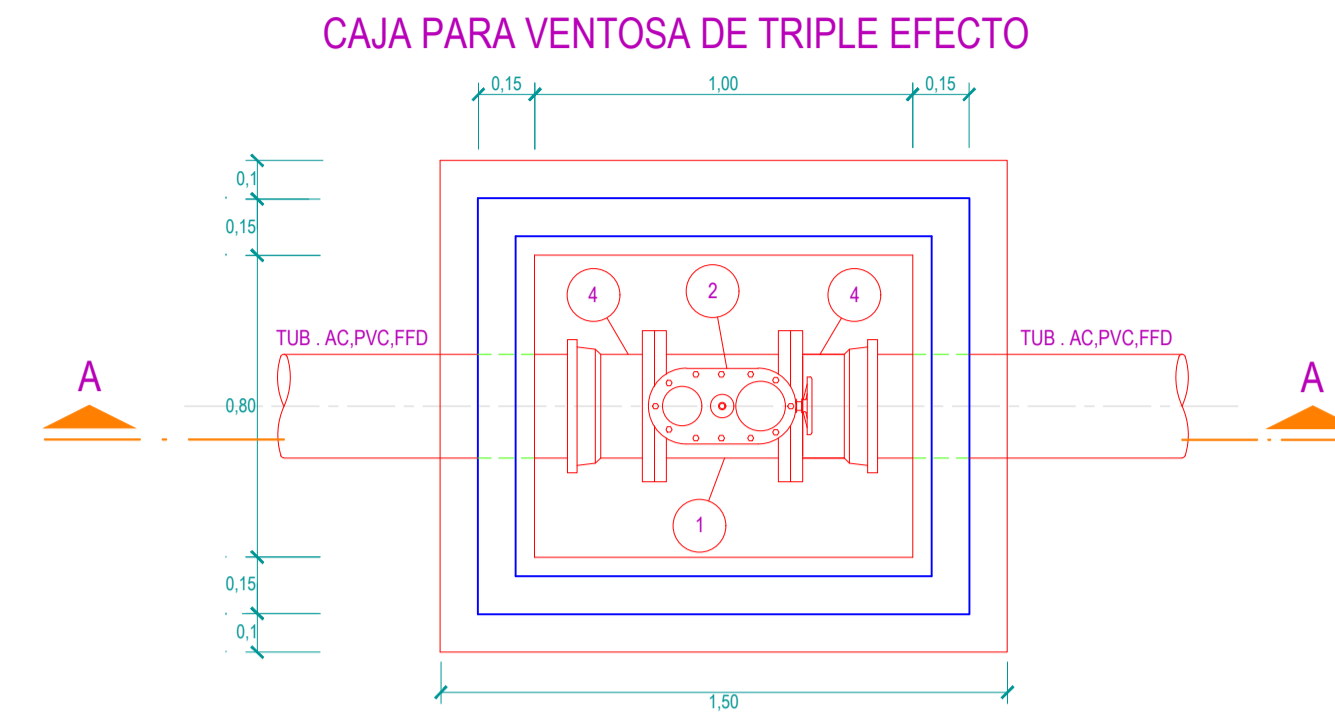
(CCB) CAMPANA CAMPANA BRIDA  
(B) BRIDA  
(BB) BRIDA BRIDA  
(BBB) BRIDA BRIDA BRIDA

(\*) FILTRO DE GRAVA DE 1/2" DE DIAMETRO  
SUS DIMENSIONES SON 0.20 x 0.20 x 0.40

LISTA DE MATERIALES						
ITEM	DESCRIPCION DE ACCES.	MATERIAL	CARACT.	CANTIDAD	TUBERIA PRINCIPAL DE PVC	
					DN 50-90	DN 100-200
1	TUBERIA	PVC-AC FFD			50-90	100-200
2	ADAPTADOR MAXI QUICK	FFD	BC	2	50-80	100
3	TUBERIA 5.0 m	PVC		1	63-90	110
4	UNION RECTA	FFD	BB	1	50-80	100
5	VALVULA DE COMPUERTA	FFD	BB	1	50-80	100
6	UNION BRIDA - ENCHUFE	FFD	BC	1	63-90	110
7	CODO 90°	FFD	BB	1	50-80	100
8	CODO 90°	FFD	CC	1	63-90	110
9	TAPON	PVC	C	1	63-90	110
10	TEE	FFD	BBB	1	63-90	110
11	TAPA DE BUZON	FFD		1	600	600

NOTA:  
CONCRETO f<sub>c</sub>=245 Kg/cm<sup>2</sup>.

TUBERIA PRINCIPAL DE PVC	TEE DE FFD	OBSERVACION
DN	DN	
90	90x60	SOFO POINT-A-MOUSSON O SIMILAR
110	110x60	



**PLANTA INSTALACIONES HIDRAULICAS**  
ESC: 1/20

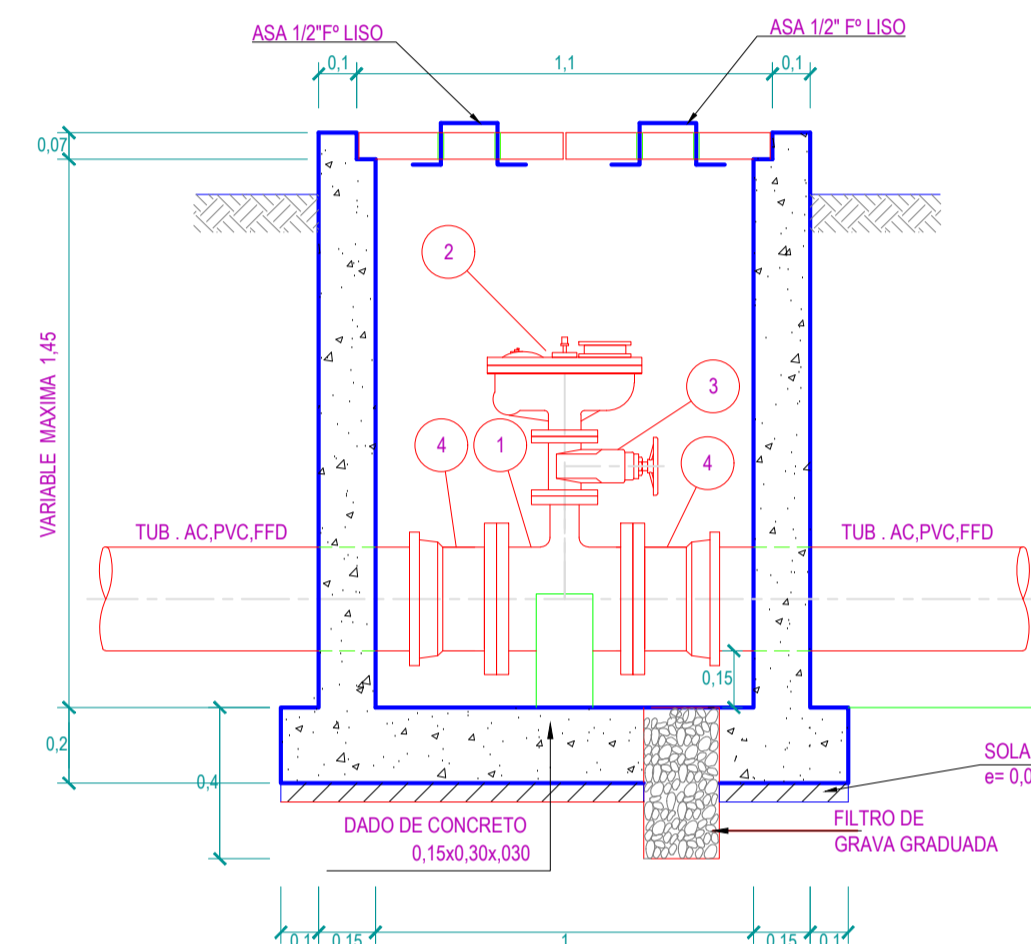
(CCB) CAMPANA CAMPANA BRIDA  
(B) BRIDA  
(BB) BRIDA BRIDA  
(BBB) BRIDA BRIDA BRIDA

(\*) FILTRO DE GRAVA DE 1/2" DE DIAMETRO  
SUS DIMENSIONES SON 0.20 x 0.20 x 0.40

LISTA DE MATERIALES					
ITEM	DESCRIPCION DE ACCES.	CANTIDAD	TUBERIA PRINCIPAL DE PVC		OBSERVACIONES
			DN 90-200	DN 250-450	
1	TEE FFD C/REDUCCION BBB	1	DN ACCES. (90-200) x 60	DN ACCES. (250-450) 80/100	POINT-A-MOUSSON O SIMILAR
2	VENTOSA TRIPLE EFECTO DE FFD (B)	1	60	80/100	POINT-A-MOUSSON O SIMILAR
3	VALVULA COMPUERTA DE FFD (BB)	1	60	80/100	POINT-A-MOUSSON O SIMILAR
4	ADAPTADOR MAXI QUICK	2	-	50-400	PVC ISO-AC/FFD

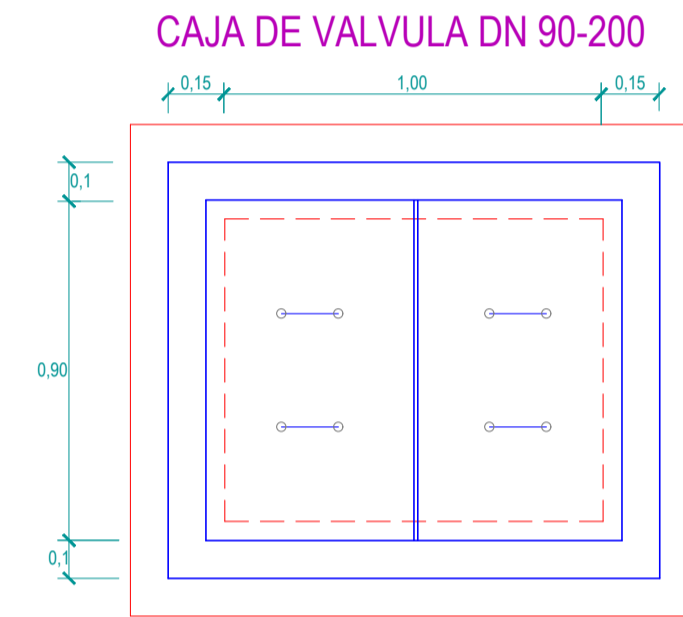
NOTA:  
CONCRETO f<sub>c</sub>=245 Kg/cm<sup>2</sup>.

TUBERIA PRINCIPAL DE PVC	TEE DE FFD	OBSERVACION
DN	DN	
110	110x100	CCB

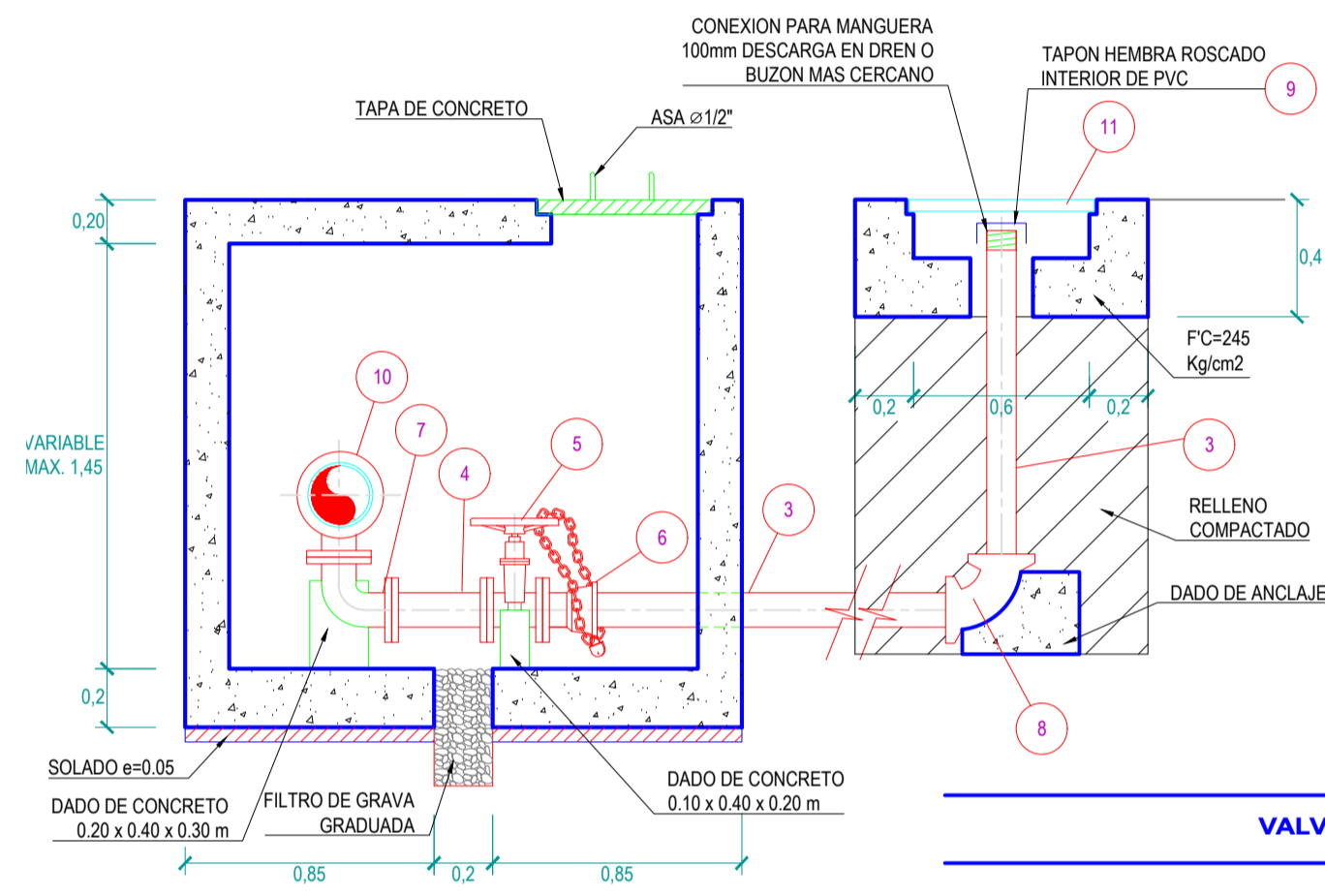


**CORTE A-A**  
ESC: 1/20

**VALVULA DE PURGA**

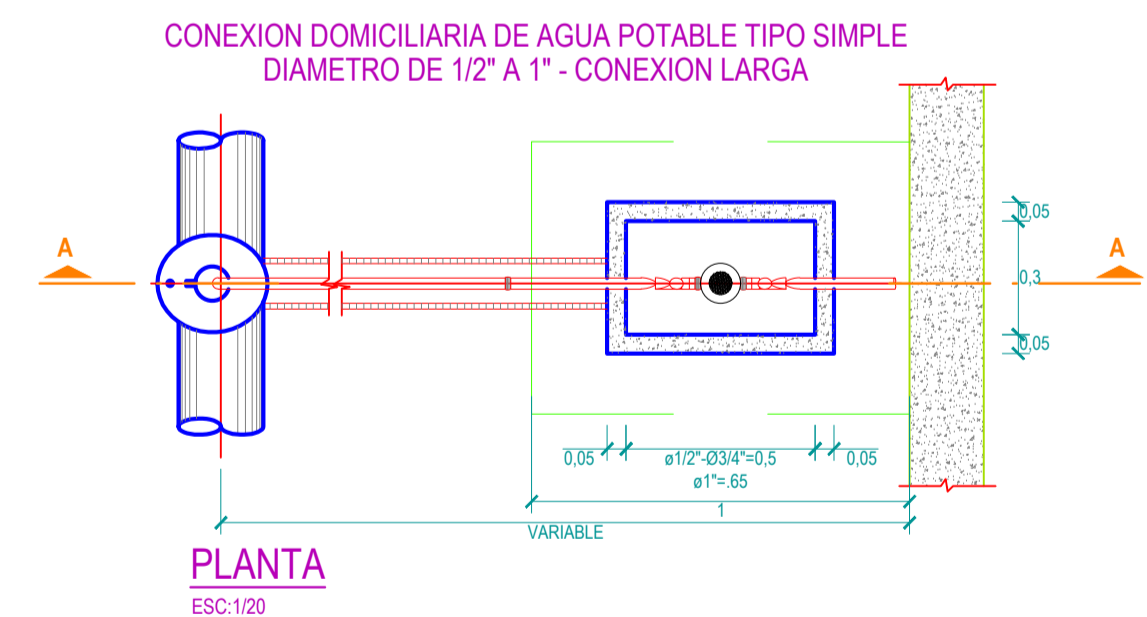


**PLANTA DE TAPA DE LOSA**  
ESC: 1/20

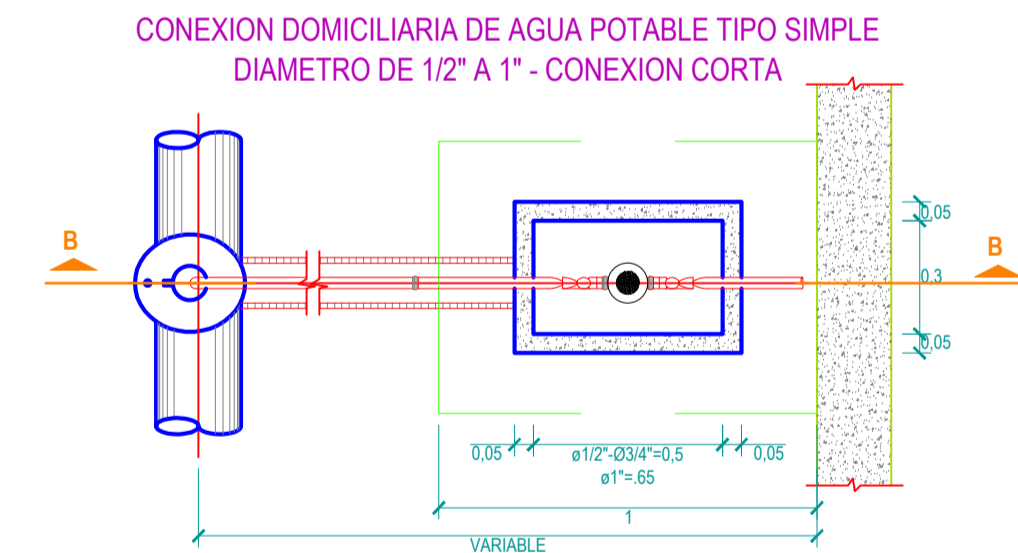


**CORTE A-A**  
ESC: 1/25

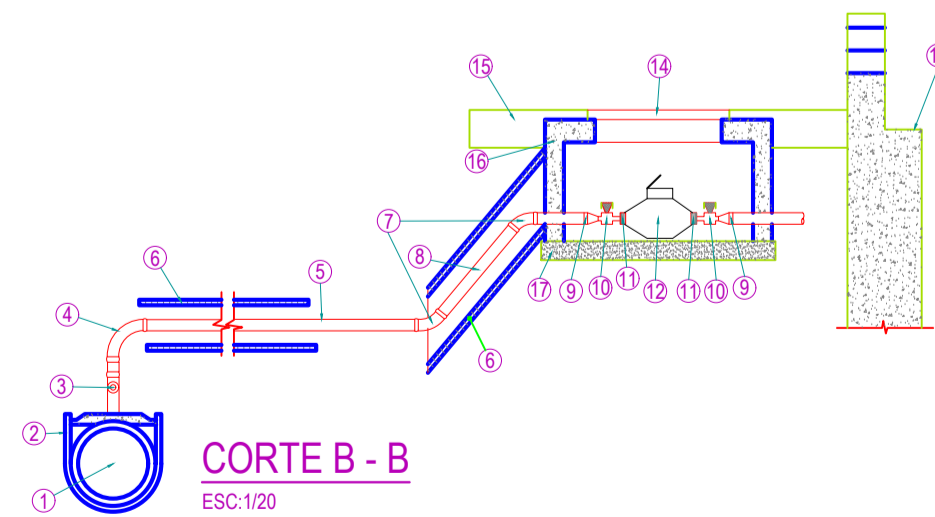
**VALVULA DE AIRE**



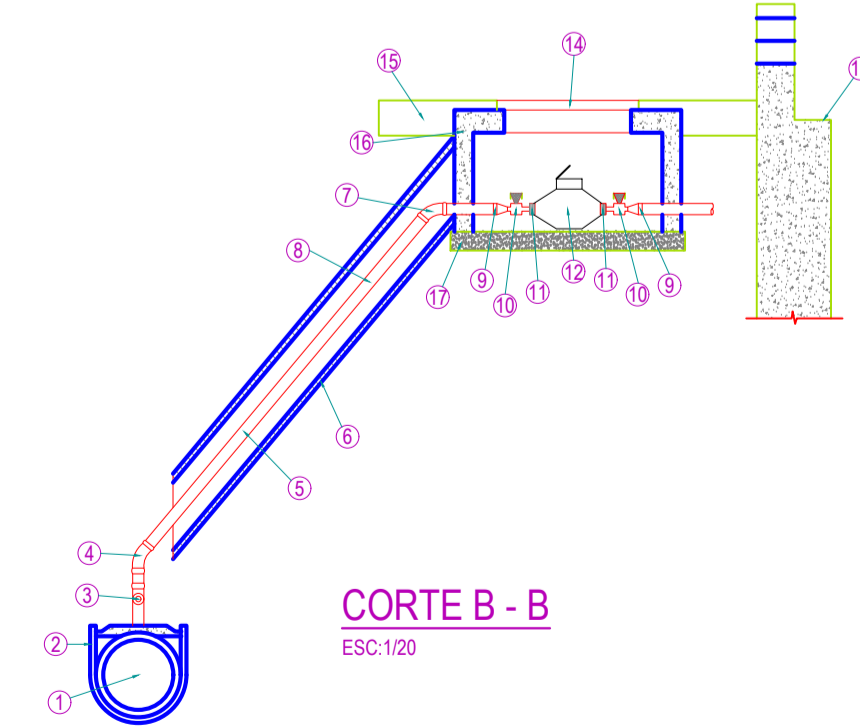
**PLANTA**  
ESC: 1/20



**PLANTA**  
ESC: 1/20



**CORTE B - B**  
ESC: 1/20



**CORTE B - B**  
ESC: 1/20

**DETALLE DE CONEXION DOMICILIARIA DE AGUA POTABLE**

LEYENDA		
ITEM	DESCRIPCION	DESCRIPCION
1	MATRIZ DIAMETRO VARIABLE, PVC	10 LLAVES DE PASO DE USO MULTIPLE, PVC
2	ABRAZADERA DIAMETRO VARIABLE-PERFORADORA, PVC	11 NIPLE STANDAR CON TUERCA, PVC
3	LLAVE DE TOMA (CORPORATION) TUERCA Y NIPLE CON PESTAÑA DE 0.05 m, PVC	12 MEDIDOR DOMICILIARIO DE 1/2" O NIPLE
4	CURVA 45° Y 90° DE DOBLE UNION- PRESION PVC	13 CIMIENTO DE LIMITE DE PROPIEDAD
5	TUBERIA DE CONDUCCION PVC-SP, DN21, C-10	14 MARCO / TAPA C/A*
6	FORRO DE TUBERIA	15 LOSA DE CONCRETO (F <sub>c</sub> = 140 kg/cm <sup>2</sup> )
7	CODO DE 45° PVC	16 CAJA DE MEDIDOR ESTANDAR, CONCRETO
8	NIPLE LONGITUD MINIMA= 0.03m y 0.30m, PVC	17 SOLADO DE CONCRETO (F <sub>c</sub> =140kg/cm <sup>2</sup> )
9	UNION PRESION- ROSCA PVC	

<b>UNIVERSIDAD NACIONAL DEL ALTIPLANO</b> ESCUELA PROFESIONAL DE INGENIERIA CIVIL					
REVISADO:	PROYECTO:	"SISTEMA DE ABASTECIMIENTO DE AGUA POTABLE EN LAS URBANIZACIONES NUEVO PROGRESO Y UNION MILLUNI DEL DISTRITO DE MACARI"			
PLANO:	VALVULAS - CONECCION DOMICILIARIA DETALLES				
TESISTA:	Bach. Ing. Civil: ELVIS YURY PAUCAR CARRASCO				
DEPARTAMENTO:	PROVINCIA:	DISTRITO:	FECHA:	CAD:	ESCALA:
PUNO	MELGAR	MACARI	NOV - '15	E.P.C	INDICADA



LAMINA:  
**VA-01**