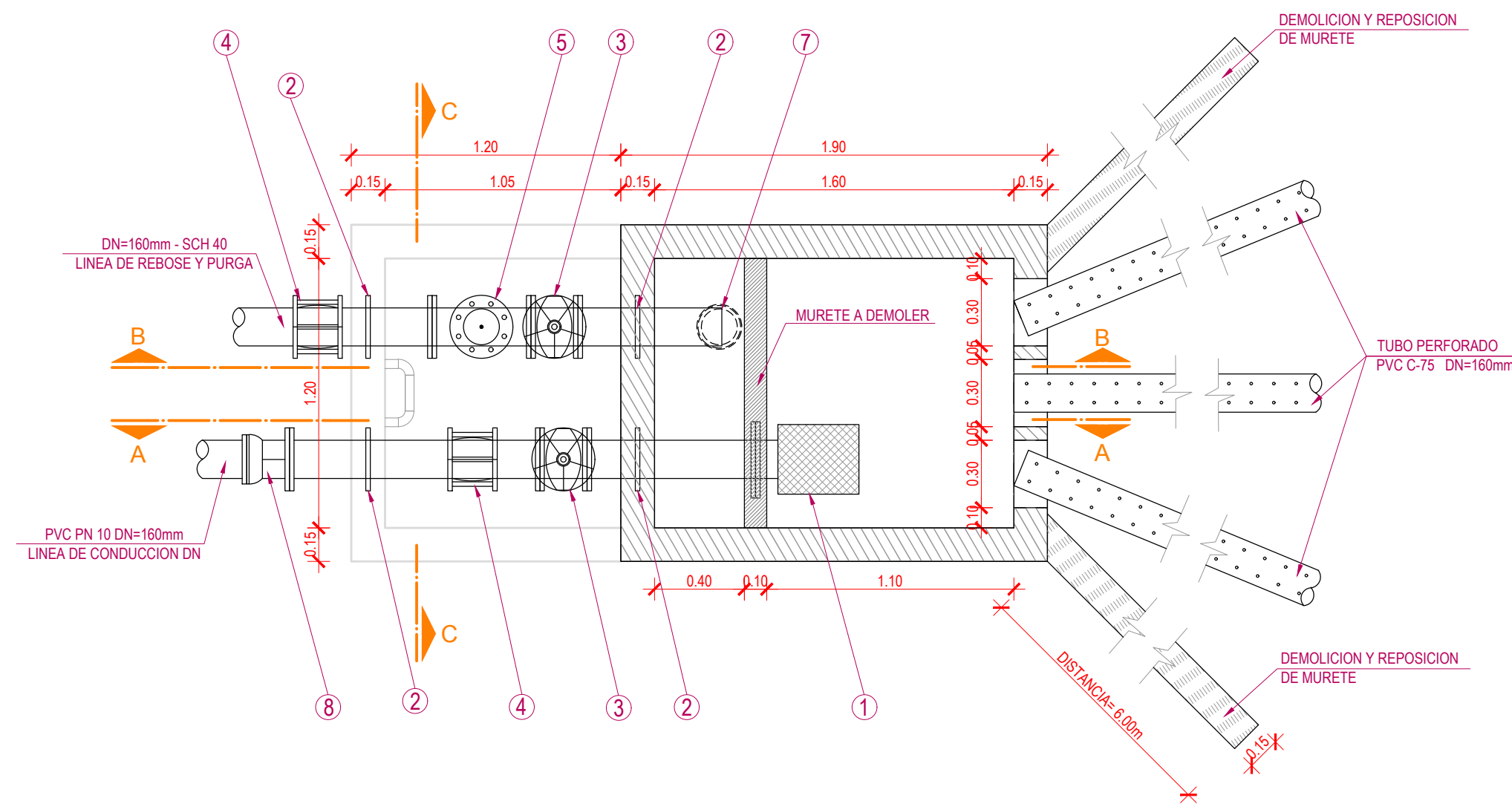
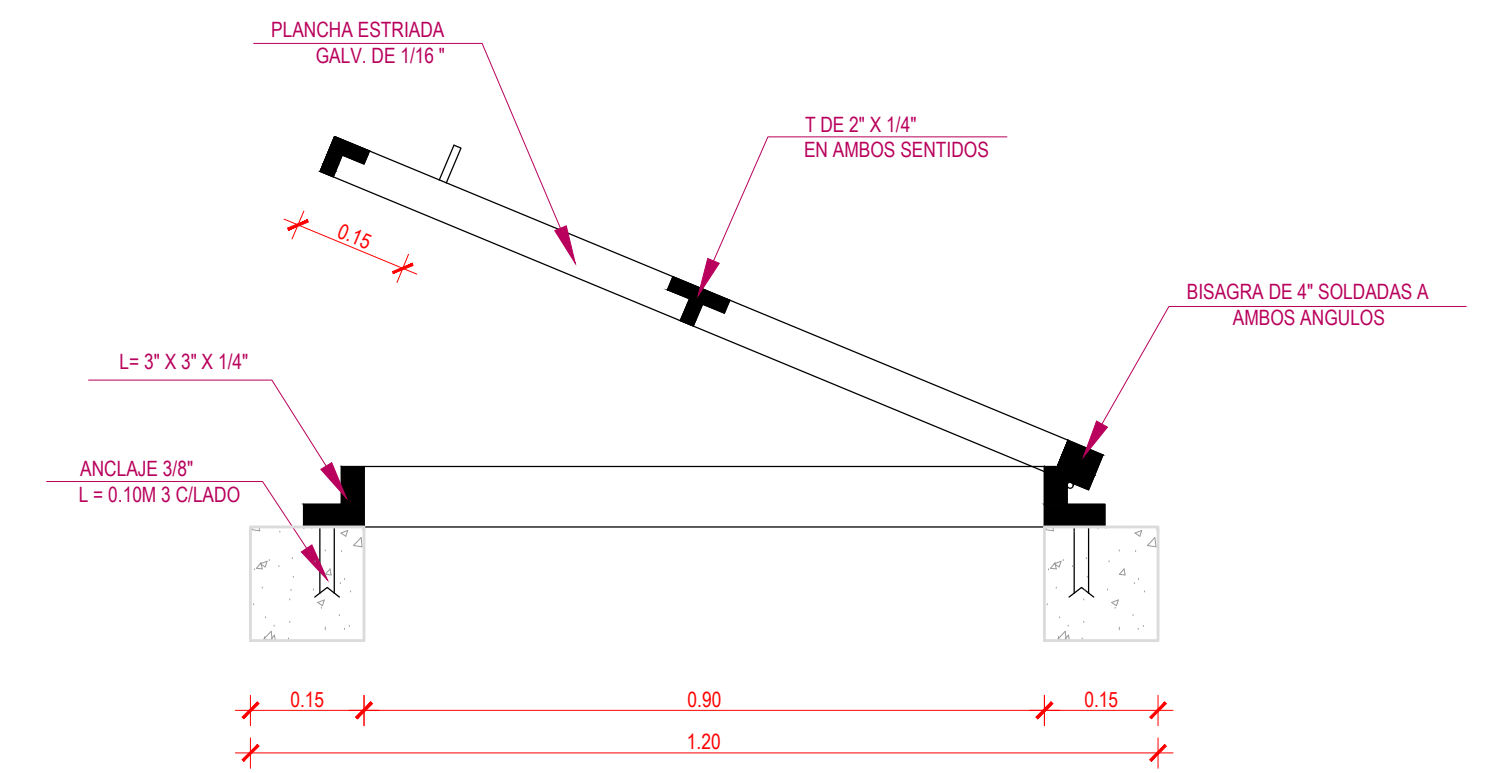


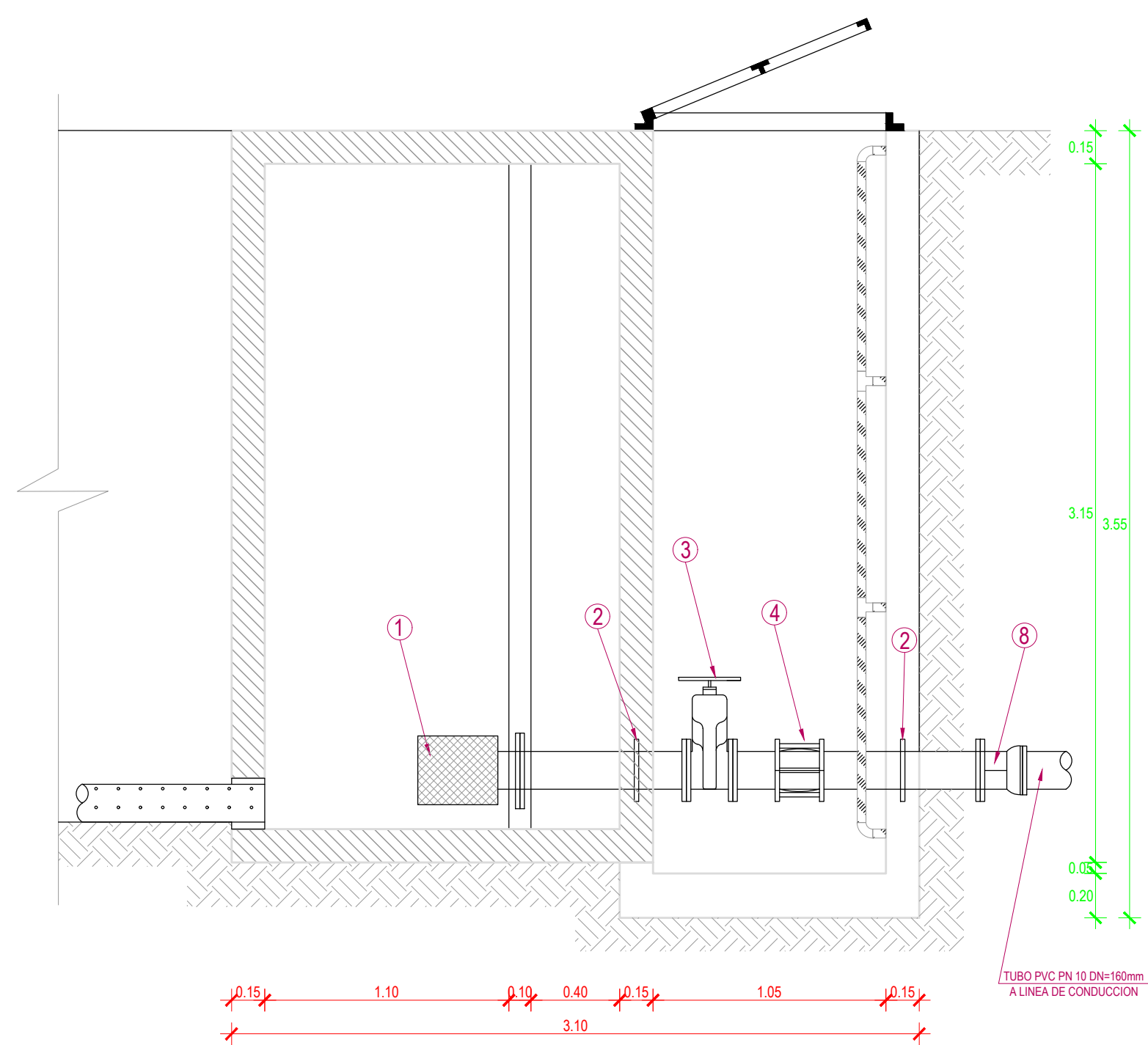
PLANTA CAPTACION TURMANA
ESC. 1/25



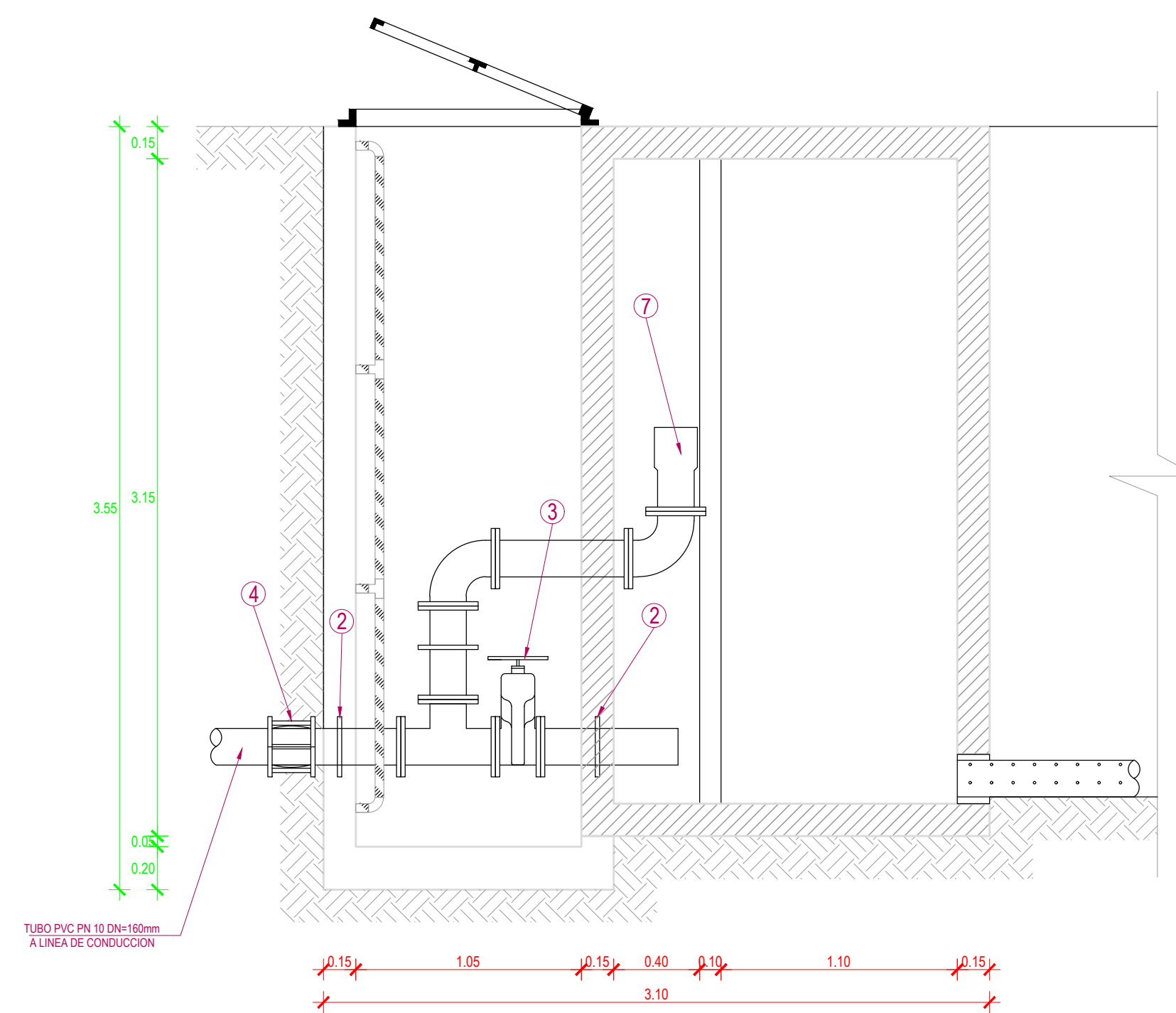
DETALLE INTERIOR DE CAPTACION
ESC. 1/25



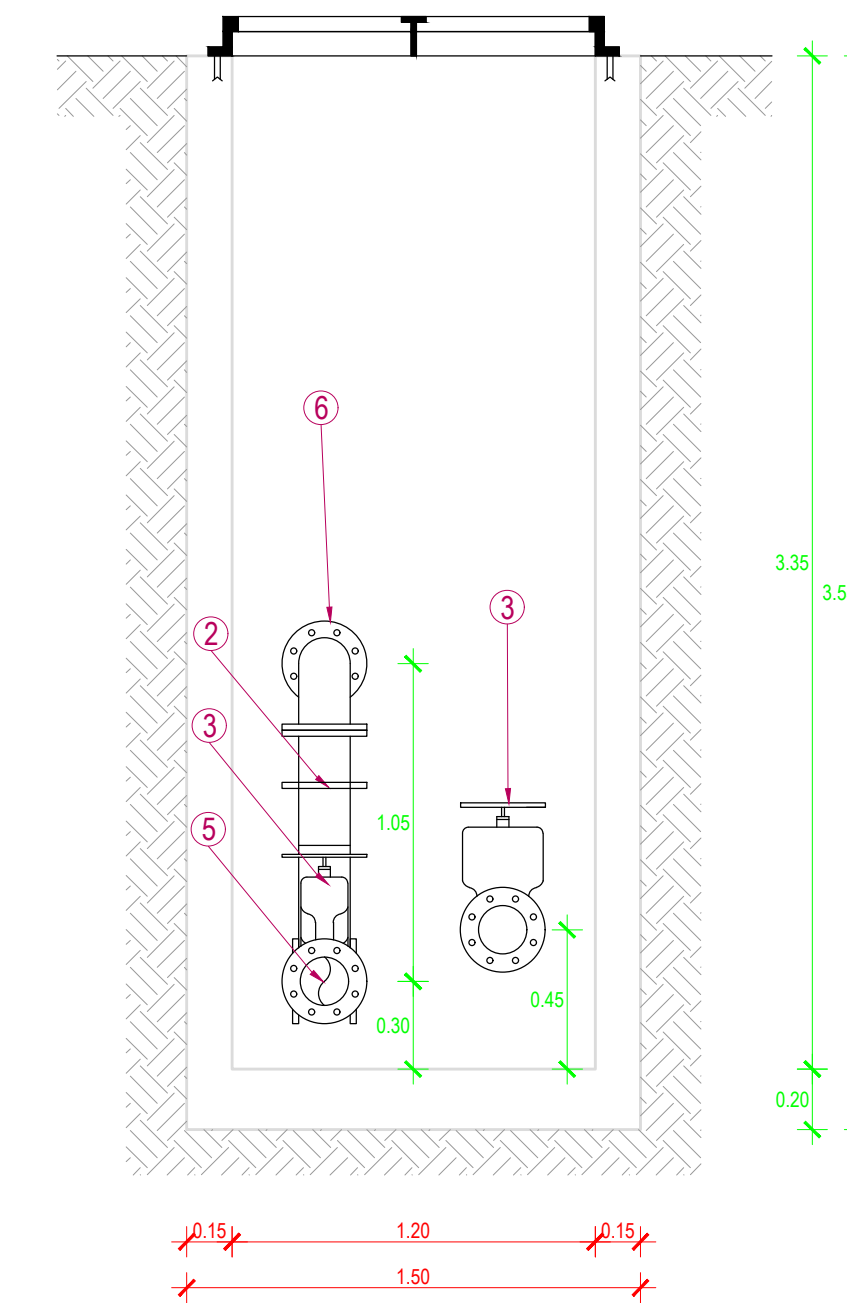
CORTE D-D TAPA CAMARA DE VALVULAS
ESC. 1/10



CORTE A - A
ESC. 1/25



CORTE B - B
ESC. 1/25



CORTE C - C
ESC. 1/25

NOMENCLATURA		
ITEM	ACCESORIO	CANT.
1	CANASTILLA DE DESCARGA DE BRONCE DN=160mm	1
2	NIPLE SCH 40 BRIDA-BRIDA DN=160mm	5
3	VALVULA COMPUERTA HD BRIDA - BRIDA PN- 10 DN=160mm en tubería de purga	2
4	UNION FLEXIBLE DE AMPLIO RANGO HD PN- 10 DN=100mm	2
5	TEE HD BRIDA - BRIDA PN-10N DN=160mm X 160mm	1
6	CODO 90° HD BRIDA - BRIDA DN=160mm	1
7	ADAPTADOR BRIDA - CAMPANA HD DN=160mm	1
8	TRANSICION HD CAMPANA	1

NOTA: LOS NIPLES SERAN DE ACERO SCH-40

UNIVERSIDAD NACIONAL DEL ALTIPLANO ESCUELA PROFESIONAL DE INGENIERIA CIVIL					
REVISADO:	PROYECTO: "SISTEMA DE ABASTECIMIENTO DE AGUA POTABLE EN LAS URBANIZACIONES NUEVO PROGRESO Y UNION MILLUNI DEL DISTRITO DE MACARI"				
PLANO: CAPTACION TURMANA (C - 01) ARQUITECTURA - PLANTA -CORTE					
TESISTA: Bach.Ing.Civil: ELVIS YURY PAUCAR CARRASCO					
DEPARTAMENTO:	PROVINCIA:	DISTRITO:	FECHA:	CAD:	ESCALA:
PUNO	MELGAR	MACARI	NOV - '15	E.P.C	INDICADA



CP-01