

**UNIVERSIDAD NACIONAL DEL ALTIPLANO**

**FACULTAD DE INGENIERÍA DE MINAS**

**ESCUELA PROFESIONAL DE INGENIERÍA DE MINAS**



**EVALUACIÓN Y MEJORAMIENTO DEL SISTEMA DE BOMBEO  
DE AGUA EN LA PROFUNDIZACIÓN DE LA MINA SANTA  
TERESA**

**TESIS**

**PRESENTADA POR:**

**HAMILTON CRUZ CASILLA**

**PARA OPTAR EL TÍTULO PROFESIONAL DE:**

**INGENIERO DE MINAS**

**PUNO-PERÚ**

**2018**

**UNIVERSIDAD NACIONAL DEL ALTIPLANO****FACULTAD DE INGENIERÍA DE MINAS****ESCUELA PROFESIONAL DE INGENIERIA DE MINAS**

EVALUACIÓN Y MEJORAMIENTO DEL SISTEMA DE BOMBEO DE AGUA EN  
LA PROFUNDIZACIÓN DE LA MINA SANTA TERESA

TESIS PRESENTADA POR:

**HAMILTON CRUZ CASILLA**

PARA OPTAR EL TÍTULO PROFESIONAL DE:

**INGENIERO DE MINAS**

APROBADA POR EL JURADO REVISOR CONFORMADO POR:

PRESIDENTE : .....  
M.Sc. HENRY ARNALDO TAPIA VALENCIA

PRIMER MIEMBRO : .....  
Ing. ARTURO RAFAEL CHAYÑA RODRIGUEZ

SEGUNDO MIEMBRO : .....  
M.Sc. LUCIO QUEA GUTIERREZ

DIRECTOR / ASESOR : .....  
M.Sc. ESTEBAN MARIN PAUCARA

**ÁREA** : Ingeniería de Minas

**TEMA**: Servicios auxiliares requeridos en operaciones mineras

FECHA DE SUSTENTACION: 26 DE DICIEMBRE 2018

## DEDICATORIA

A mis padres Wilfredo y Olga por haberme forjado como persona que soy en la actualidad; muchos de mis logros se los debo a ustedes entre los que se incluye este. Me formaron con reglas y algunas libertades, pero al final de cuentas, me motivaron constantemente para alcanzar mis anhelos.

A mi tío Lorenzo por el apoyo incondicional, consejos y palabras de aliento hicieron de mí una mejor persona y de una u otra forma me acompañó en todos mis sueños y metas.

## **AGRADECIMIENTOS**

Agradecer a mi alma mater Universidad Nacional del Altiplano-Puno. Asu vez sincero agradecimiento a los docentes de la Facultad de Ingeniería Minas, por sus amplios conocimientos y experiencias compartidas durante todo el proceso y guía en mi desarrollo profesional.

## INDICE GENERAL

	<b>Pág.</b>
RESUMEN .....	10
ABSTRACT.....	11

### CAPÍTULO I

#### INTRODUCCIÓN

1.1	REALIDAD PROBLEMÁTICA .....	13
1.2	FORMULACIÓN DEL PROBLEMA.....	14
	1.2.1 Pregunta General .....	14
	1.2.2 Pregunta Específico.....	14
1.3	OBJETIVOS .....	15
	1.3.1 Objetivo General .....	15
	1.3.2 Objetivos Específicos.....	15
1.4	JUSTIFICACIÓN .....	15

### CAPÍTULO II

#### REVISION DE LA LITERATURA

2.1	ANTECEDENTES DE LA INVESTIGACIÓN.....	17
2.2	BASES TEÓRICAS.....	18
	2.2.1 Sistema de bombeo .....	18
	2.2.2 Bombas Hidráulicas .....	19
	2.2.3 Curva característica de una bomba .....	24
	2.2.4 Punto de funcionamiento.....	27
	2.2.5 Accesorios a instalar en una bomba .....	28
	2.2.6 Golpe de ariete .....	29
	2.2.7 Cavitación de una bomba .....	31

2.2.8	Selección de una bomba.....	32
2.2.9	Tuberías y accesorios de impulsión .....	35
2.2.10	Tuberías de HDPE.....	37
2.2.11	Cálculos y criterios para el diseño del sistema de bombeo.....	39
2.3	MARCO CONCEPTUAL.....	43
2.3.1	Bomba .....	43
2.3.2	Instalación en serie .....	43
2.3.3	Instalación en paralelo.....	44
2.3.4	Pozas de bombeo.....	45
2.4	FORMULACIÓN DE HIPÓTESIS .....	46
2.4.1	Hipótesis General .....	46
2.4.2	Hipótesis Específico.....	46
2.5	OPERACIONALIZACIÓN DE VARIABLES .....	47
2.5.1	Variables Independientes .....	47
2.5.2	Variables Dependiente .....	47

### **CAPÍTULO III**

#### **MATERIALES Y MÉTODOS**

3.1	UBICACIÓN DEL PROYECTO.....	48
3.1.1	Accesibilidad.....	48
3.2	DISEÑO METODOLÓGICO DE INVESTIGACIÓN .....	49
3.2.1	Tipo y nivel de investigación .....	49
3.2.2	Método de la investigación .....	49
3.2.3	Técnicas.....	51
3.2.4	Instrumentos de investigación.....	51
3.3	POBLACIÓN Y MUESTRA.....	52

3.4	PROCEDIMIENTO DE LA INVESTIGACIÓN .....	52
3.5	TÉCNICAS DE RECOLECCIÓN DE DATOS .....	53
3.5.1	Descripción de los instrumentos .....	53
3.5.2	Recolección de datos .....	53
3.6	TÉCNICAS DE PROCESAMIENTO Y ANÁLISIS DE DATOS .....	56
3.7	CONSIDERACIONES GENERALES PARA EL CÁLCULO.....	56

## **CAPÍTULO IV**

### **RESULTADOS Y DISCUSIÓN**

4.1	RESULTADOS DE LA INVESTIGACIÓN .....	58
4.1.1	Caudal de evacuación.....	61
4.1.2	Cálculo de la carga total de bombeo (HDIN).....	61
4.1.3	Selección de las bombas.....	61
4.1.4	Selección de la tubería .....	70
4.2	EVALUACIÓN DE RESULTADOS .....	71
4.2.1	Comparación del sistema de bombeo anterior con el nuevo.....	72
4.3	DISCUSIÓN DE RESULTADOS .....	72
	CONCLUSIONES .....	76
	RECOMENDACIONES.....	78
	BIBLIOGRAFÍA .....	79
	ANEXOS .....	81

## INDICE DE FIGURAS

	<b>Pág.</b>
Figura 1: Instalación de una bomba.....	19
Figura 2: Clasificación bomba.....	20
Figura 3: Bomba centrífuga.....	22
Figura 4: Partes de una bomba centrífuga .....	23
Figura 5: Curva característica de una bomba .....	24
Figura 6: Punto de funcionamiento de una bomba .....	27
Figura 7: Válvulas y accesorios a instalar en un circuito de bombeo .....	28
Figura 8: Algoritmo para seleccionar una bomba .....	33
Figura 9: Grafica de curvas características de modelos de bombas centrífugas .....	35
Figura 10: Operación de dos bombas en serie.....	44
Figura 11: Operación de dos bombas en paralelo .....	45
Figura 12: Esquema del sistema de bombeo Nv.2065-Nv.2115 Inclinado 160. ....	55
Figura 13: Sistema de bombeo .....	60
Figura 14: Lista de componentes de la bomba .....	60
Figura 15: Curva de funcionamiento de la bomba 32-160 .....	68
Figura 16: Comparación de caudales .....	75



## INDICE DE TABLAS

	<b>Pág.</b>
Tabla 1: Valores del coeficiente C Hazen-william .....	36
Tabla 2: Presión atmosférica a diferentes altitudes .....	42
Tabla 3: Peso específico del agua a diferentes temperaturas .....	43
Tabla 4: Ruta de acceso a la Unidad Minera Santa Teresa .....	48
Tabla 5: Técnicas e instrumentos de la investigación. ....	53
Tabla 6: Formato del reporte de lectura de señales hidráulicas del sistema de bombeo (promedio de caudales y tiempo durante el 2016) .....	54
Tabla 7: Volumen del recipiente .....	54
Tabla 8: Formato del reporte de señales Tiempo Y Volumen. ....	54
Tabla 9. Formato del reporte de lectura de caudales 2016.....	55
Tabla 10: Valores de pérdida local de carga para accesorios en la descarga. ....	65
Tabla 11: Valores de pérdida local de carga para accesorios en la succión.....	67
Tabla 12: Factor de corrección de la potencia admisible .....	70
Tabla 13: Diámetro nominal DN en (mm) de tubería. ....	71
Tabla 14: Formato del reporte de lectura de caudales 2017.....	72

## RESUMEN

El presente trabajo de investigación titulado *evaluación y mejoramiento del sistema de bombeo de agua en la profundización de la mina Santa Teresa*, surge de la necesidad de dar solución al sistema de bombeo de agua en la profundización de la mina Santa Teresa, ubicado en el distrito de Ituata, provincia Carabaya departamento de Puno, donde el problema general que está relacionado al sistema de bombeo son las constantes inundaciones y paralizaciones de trabajos en interior mina que dificultan la extracción de mineral del nivel inferior de la mina; por el cual el objetivo es mejorar el sistema de bombeo que garantice la continuidad de la profundización de la mina, a partir de la evaluación del sistema actual de evacuación de agua de interior mina, siendo el método de investigación descriptiva, comenzó con la evaluación del sistema actual de bombeo en donde se procedió con la recolección y levantamiento información de datos, en seguida se desarrollara la mejora del sistema de bombeo, que consiste en la selección adecuada de bomba y la línea de impulsión para dar una funcionalidad al sistema de bombeo. Dando como resultado el evitar gran parte las paralizaciones de trabajos por constantes inundaciones, donde actualmente el promedio del caudal es considerado como línea de base es de 21 litros/segundos, esta se ha obtenido al revisar los caudales mensuales y mantenimiento de las bombas, además se tiene seis bombas instaladas con una potencia del motor eléctrico de 10 HP cada una, en donde se bombea 3.5 litros/segundo por cada bomba, y la implementación de dos cámaras de sedimentación de 100 m<sup>3</sup> y 60 m<sup>3</sup>, así seguir con la profundización de la mina.

**Palabras claves:** Bombeo, profundización, aguas subterráneas, caudal.

## ABSTRACT

The present work of investigation titled evaluation and improvement of the system of pumping of water in the deepening of the mine Santa Teresa, arises from the need to solve the water pumping system in the deepening of the Santa Teresa mine, located in the ituata district, carabaya province, Puno departament, where the general problem that is related to the pumping system are the constant floods and shutdowns of works inside the mine that make it difficult to extract ore from the lower level of the mine; whereby the objective is to improve the pumping system that guarantees the continuity of the deepening of the mine, from the evaluation of the current system of evacuation of indoor water mine, being the method of descriptive research, It began with the evaluation of the current pumping system where data collection and collection was carried out, then the improvement of the pumping system will be developed, which consists of the proper pump selection and the drive line to give the pumping system functionality. Resulting in avoiding a large part of work stoppages due to constant flooding, where the average flow rate is currently considered as baseline is 21 liters / seconds, this has been obtained by reviewing the monthly flows and maintenance of the pumps, in addition there are six pumps installed with an electric motor power of 10 HP each, where 3.5 liters / second is pumped for each pump, and the implementation of two sedimentation chambers of 100 m<sup>3</sup> and 60 m<sup>3</sup>, thus continuing with the deepening of the mine.

**Keywords:** Pumping, deepening, groundwater, flow.

## CAPÍTULO I

### INTRODUCCIÓN

Las actividades mineras en general, se encuentran estrechamente ligadas a la presencia de aguas subterráneas: Como un problema a evitar, disminuir o corregir. Actualmente, en la mina Santa Teresa se está realizando proyectos de profundización mina para el desarrollo de extracción de mineral, pero estos proyectos dependen en gran medida del sistema de bombeo. Los problemas están relacionados a las fallas que presentan constantemente las bombas instaladas debido a que estas han sido seleccionadas y empleadas empíricamente, sin la realización de un proyecto y/o criterio técnico. La cantidad de bombas instaladas apenas cubre el caudal de agua que se genera, y al presentarse una eventualidad como cortes de fluido eléctrico y/o fallas en las bombas, es difícil disminuir la cantidad de agua que se incrementa y ocasiona paralizaciones de trabajos en las labores; generando pérdidas en la producción y consiguientes pérdidas económicas. Debido a los puntos ya mencionados, es necesario realizar la evaluación del sistema de bombeo actual para luego mejorar un nuevo sistema de bombeo que permita controlar adecuadamente el agua de interior mina y garantice la continuidad de la profundización mina.

En comparación con la mayoría de las actividades industriales y agrícolas, la explotación minera no es una gran consumidora de agua. Muchas veces el problema es el inverso y tiene que liberar grandes cantidades de agua no deseables. Este es el problema del drenaje minero: el de captar, transportar y eliminar hacia el entorno (al medio ambiente) flujos de agua y hacerlo de tal manera que no se ocasionen daños. Es por ello que el problema del agua requiere el adecuado enfoque y planteamiento, así como su correcta gestión. En esta medida una necesidad importante en nuestro medio es el hecho que se viene desarrollando en los diferentes centros laborales nuevos procesos de trabajo con acelerado avance tecnológico, siendo para ello necesario mejorar los principios y técnicas en la ingeniería; por lo tanto es muy importante la utilización de herramientas y conocimientos más evolucionados en manejo de equipos y personal capacitado relacionados a sistemas de bombeo de aguas subterráneas.

### **1.1 REALIDAD PROBLEMÁTICA**

La presencia de aguas subterráneas en cada unidad minera es diferente porque está relacionada directamente con la geología de las sub capas de la corteza terrestre. Además, desde la hidrología se conoce que en la etapa de escorrentía de las precipitaciones una parte permanece almacenadas en lagos o lagunas de una cuenca, o también existen filtraciones por las fallas que presentan las superficies. Como el fenómeno hidrológico es diferente de acuerdo a la latitud y altitud de cada cuenca, también las corrientes de agua internas tienen características físico químicas diferentes; en cuanto a presión, temperatura, densidad, PH, limpias o con partículas, entre otras.

En la mina santa teresa en el nivel 2065, en interior mina se está haciendo trabajos de profundización en donde se tiene un gran problema que se presenta son las acumulaciones de aguas subterráneas, esto ocasiona paralizaciones de trabajos en las

labores generando pérdidas en la producción y consiguientes pérdidas económicas. Las fallas que presentan constantemente las bombas instaladas, debido que estas ya van trabajando más de 4 años y que necesitan un mantenimiento o reemplazarlo, en este escenario se requieren un nuevo sistema de bombeo.

En esta medida requiere un sistema de bombeo más eficiente para evacuar las aguas subterráneas, siendo para ello necesario mejorar los principios y técnicas en la ingeniería; por lo tanto es muy importante la utilización de herramientas de equipos y personal capacitado relacionados a sistemas de bombeo de aguas subterráneas.

Habiendo analizado distintas alternativas una de ellas es implementar las cámaras de bombeo en el nivel 2065, mejorar la estación de bombeo, también reemplazar bombas y tuberías.

## **1.2 FORMULACIÓN DEL PROBLEMA**

### **1.2.1 Pregunta General**

- ¿Cómo es la evaluación y mejora del sistema de bombeo para garantizar la continuidad de la profundización de la mina Santa Teresa, a partir de la evaluación del sistema actual de evacuación de agua de interior mina?

### **1.2.2 Pregunta Específico**

- ¿Cuál es el tipo de bomba que permita asegurar un sistema de bombeo confiable en la profundización de la mina Santa Teresa?
- ¿Cómo se mejora el diseño de la línea de impulsión para dar una adecuada funcionalidad a la bomba en la mina Santa Teresa?

### 1.3 OBJETIVOS

#### 1.3.1 Objetivo General

- Evaluar y mejorar el sistema de bombeo para dar una adecuada funcionalidad y continuar la profundización, en la mina Santa Teresa.

#### 1.3.2 Objetivos Específicos

- Seleccionar bombas adecuadas para la mejora del sistema de bombeo, y continuar la profundización de la mina Santa Teresa.
- Mejorar el diseño de la línea de impulsión para dar una adecuada funcionalidad al sistema de bombeo.

### 1.4 JUSTIFICACIÓN

Actualmente en la mina Santa Teresa, se está realizando proyectos de profundización mina para el desarrollo de extracción de mineral, pero estos proyectos dependen en gran medida del sistema de bombeo en interior mina, específicamente en el nivel 2065. El sistema de bombeo actual (Nv.2065-Nv.2115) presenta fallas en las bombas instaladas, debido a que estas han sido seleccionadas y empleadas empíricamente, sin la realización de un estudio y/o criterio técnico, a su vez necesita mejoras en la línea de impulsión e implementación de pozas de sedimentación.

La cantidad de bombas instaladas apenas cubre el caudal de agua que se genera, y al presentarse una eventualidad como incremento del caudal de aforo, cortes de fluido eléctrico y/o fallas en las bombas, es difícil disminuir la cantidad agua que se incrementa y ocasiona paralizaciones de trabajos en las labores; generando pérdidas en la producción y consiguientes pérdidas económicas.

Por lo mencionado líneas arriba es muy perjudicial para la empresa las paralizaciones intempestivas del sistema de bombeo actual. A los puntos ya mencionados se quiere una mejora en el sistema de bombeo, por ende se quiere evitar estos problemas con el nuevo sistema de bombeo.

Con el nuevo sistema de bombeo se requiere una eficiente evacuación las aguas subterráneas, así disminuir las paralizaciones en las operaciones de mina, por consiguiente, permitirá lograr la continuidad con la profundización en la mina Santa Teresa.



## CAPÍTULO II

### REVISION DE LA LITERATURA

#### 2.1 ANTECEDENTES DE LA INVESTIGACIÓN

Rivas (2017) concluye que, para el sistema de bombeo se lograría diseñar pozas de mayor capacidad de almacenamiento y de un plan de contingencia ante cualquier siniestro no esperado. Al diseñar el sistema de bombeo se logró el control de inundación, por lo tanto, permitirá la continuidad de las labores producción.

Franco (2015) es necesario evaluar la existencia de niveles de agua subterránea y contrastarlos con el proyecto. Concluye que, fue necesario evaluar el sistema de bombeo instalado ante cualquier problema mecánico eléctrico. Y que además se lograra tener un plan de contingencia ante cualquier siniestro no esperando teniendo una nueva bomba que asegure un sistema de drenaje confiable.

Fernando (2014) concluye que, la implementación y construcción de la estación de bombeo del Nv. 950, será de suma utilidad, ya que permitirá proyectarse a futuro y garantizará que se siga bajando el nivel del agua en los topes de interior mina, así evitar paralizaciones en la mina.

Huaroc (2011) concluye que, con esta nueva puesta en operación del nuevo sistema de bombeo se logró un caudal en 142 lps a una altura de 155 m. y una mejora de 18.48% de todo el sistema de drenaje, por lo tanto reducción de labores inundadas y el retraso en la operación de extracción de minerales.

Moreno (1985) parte de la investigación involucra la aplicación del sistema de drenaje de interior mina, el cual ayudará no solo a identificar, valorar y evaluar riesgos laborales, sino que también ayudará a disminuir los tiempos en los diferentes procesos, logrando una óptima investigación.

López (2009) concluye que, “se seleccionaron bombas centrifugas ya que este tipo de máquinas es relativamente pequeñas, fácil de transportar, fácil de conseguir y su funcionamiento e instalación es simple a comparación con otro tipo de bomba.

## **2.2 BASES TEÓRICAS**

### **2.2.1 Sistema de bombeo**

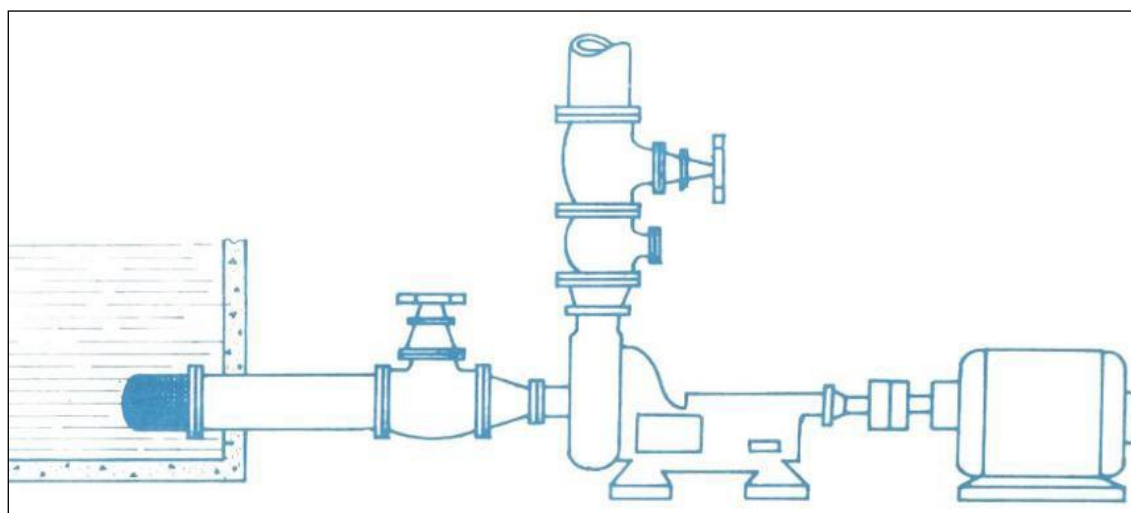
Blanco (1994) Un sistema de bombeo es un conjunto de elementos que permiten el transporte a través de diferentes de tamaños de tuberías y el almacenamiento temporal de los fluidos, desde interior mina hasta la superficie, de forma que se cumplan las especificaciones de caudal y presión necesarias en los diferentes sistemas y procesos.

#### **2.2.1.1 Mejoramiento de un sistema de bombeo**

Gonzales (2016) Es la evaluación inicial de sistema en funcionamiento a fin de acopiar información de la dimensión hidráulica y mecánica, para luego proponer una nueva instalación que salve las limitaciones del anterior, lo que lleva a que un sistema esté más cerca del estándar o de la condición de operación normal

### 2.2.1.2 Evacuación eficiente de aguas subterráneas

Blanco (1994) En minería es el traslado de las aguas subterráneas mediante sistema de bombeo a la superficie desde interior mina, para facilitar el proceso de extracción de mineral. Un sistema de bombeo está compuesto por un tanque de aspiración, tubería de aspiración, una bomba hidráulica, tubería de descarga y tanque de descarga. Según se muestra en la figura 1 instalación de la bomba.



**Figura 1:** Instalación de una bomba

Fuente: Manual de Hidrostral S.A. (1994)

### 2.2.2 Bombas Hidráulicas

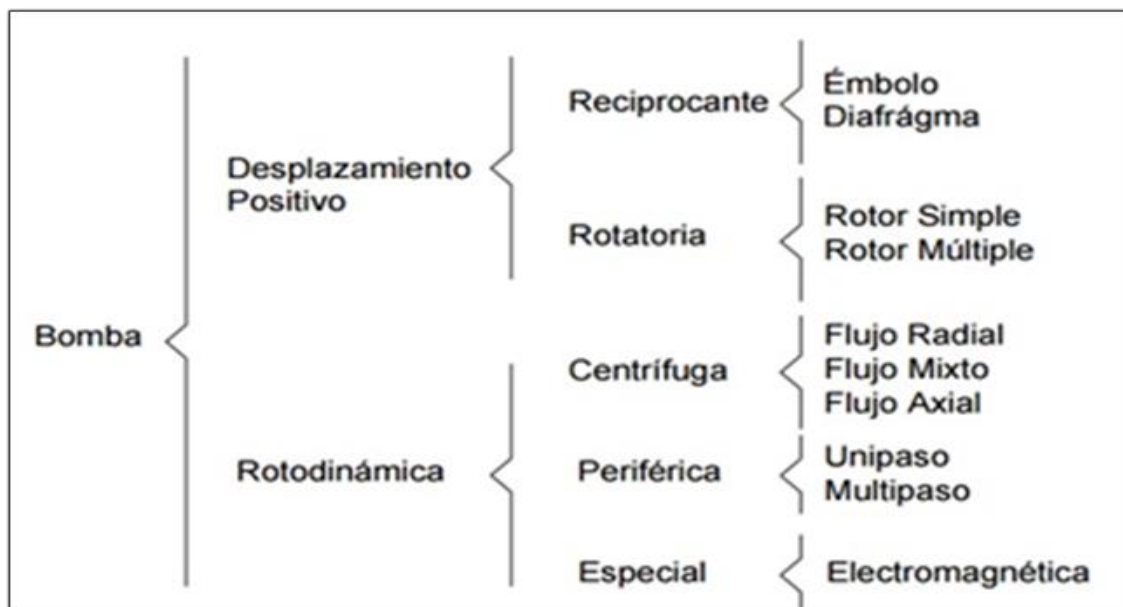
Mataix (1986) Una bomba hidráulica es una turbomaquina que absorbe energía mecánica que puede provenir de un motor eléctrico, térmico, etc., y la transforma en energía que transfiere a un fluido, en forma de presión o de velocidad y que permite trasladar el fluido de un lugar a otro, puede ser a un mismo nivel o a diferentes niveles, las bombas hidráulicas se clasifican en bombas centrifugas y volumétricas.

Una bomba hidráulica es una máquina que sirve como medio para el transporte de un fluido al convertir energía mecánica en energía fluida o hidráulica, es decir las bombas agregan energía al fluido.

a) **Principio de funcionamiento.** Viejo (2012) Las bombas son dispositivos que se encargan de transferir energía a la corriente del fluido impulsándolo, desde un estado de baja presión estática a otro de mayor presión. Están compuestas por un elemento rotatorio denominado impulsor, el cual se encuentra dentro de una carcasa llamada voluta. Inicialmente la energía es transmitida como energía mecánica a través de un eje, para posteriormente convertirse en energía hidráulica. El fluido entra axialmente a través del ojo del impulsor, pasando por los canales de éste y suministrándosele energía cinética mediante los álabes que se encuentran en el impulsor para posteriormente descargar el fluido en la voluta, el cual se expande gradualmente, disminuyendo la energía cinética adquirida para convertirse en presión estática.

b) **Clasificación de las bombas hidráulicas**

**Según el principio de funcionamiento**



**Figura 2:** Clasificación bomba

Fuente: Mataix C. (Segunda edición 1990) mecánica de fluidos.

- **Bombas de desplazamiento positivo o volumétrico.** -son aquellas máquinas cuyo principio de funcionamiento está basado en la hidrostática, de modo que el aumento de presión se realiza por el empuje de las paredes de las cámaras que varían su volumen. A su vez este tipo de bombas pueden subdividirse en: Bombas de émbolo alternativo, Bombas volumétricas rotativas o rotoestáticas.
- **Bombas Rotodinámicas.** -son aquellas máquinas cuyo principio de funcionamiento está basado en el intercambio de cantidad de movimiento entre el rodete y el fluido, aplicando la hidrodinámica. En este tipo de máquinas el flujo del fluido es continuo. Estas turbomáquinas hidráulicas generadoras pueden subdividirse en: Radiales o centrífugas, diagonales o helicocentrífugas y axiales.

c) **Punto de operación del sistema de bombeo**

En primer lugar, se debe recurrir al catálogo de curvas características de bombas proporcionado por el fabricante. En seguida, buscamos la bomba más adecuada a las condiciones de caudal de bombeo y altura dinámica total de nuestro sistema. Finalmente, trazamos sobre las curvas de la bomba seleccionada, la curva del sistema y determinamos su punto de operación.

En el diagrama de las curvas de la bomba, también están dibujadas las curvas para determinar la eficiencia, la potencia y el NPSH requerido por la bomba. Se debe comparar el NPSH disponible del sistema con el NPSH requerido por la bomba. El disponible debe ser mayor que el requerido.

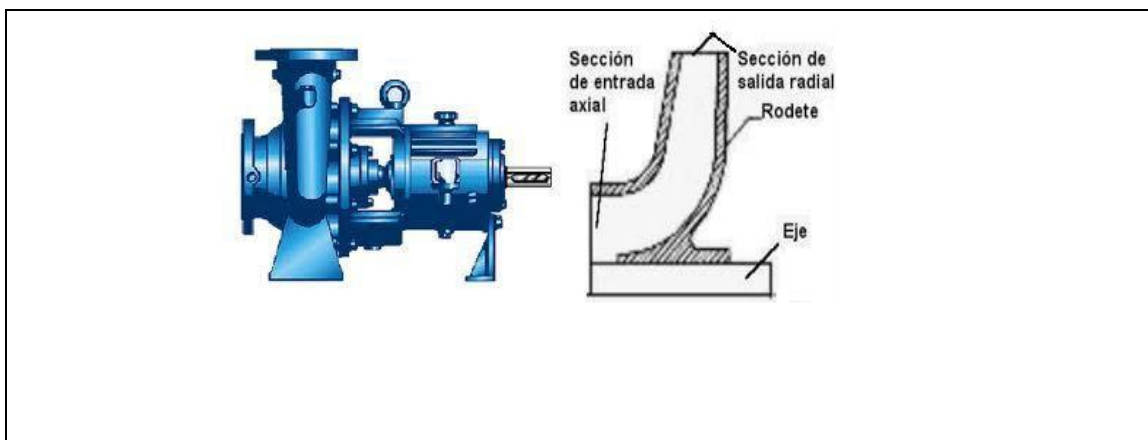
**Según el tipo de accionamiento**

- Electrobombas.

- Bombas de accionamiento hidráulico, como la bomba de ariete o la noria.
- Bombas manuales, como la bomba de balancín.

### 2.2.2.1 Bomba Centrífuga

Igor, William, Warren y Joseph (1976) Una bomba centrífuga consiste de un juego de alabes rotatorios dentro de un alojamiento, o carcasa, que se utiliza para impartir energía a un fluido por medio de una fuerza centrífuga. En una bomba centrífuga el líquido se fuerza a entrar en un juego de alabes rotatorios, mediante la presión atmosférica o cualquiera otra clase de presión. Estos alabes constituyen un impulsor que descarga el líquido en su periferia a mas alta velocidad. Esta velocidad se convierte en energía de presión por medio de una voluta o mediante un juego de alabes estacionarios de difusión. Ver figura 3.



**Figura 3:** Bomba centrífuga

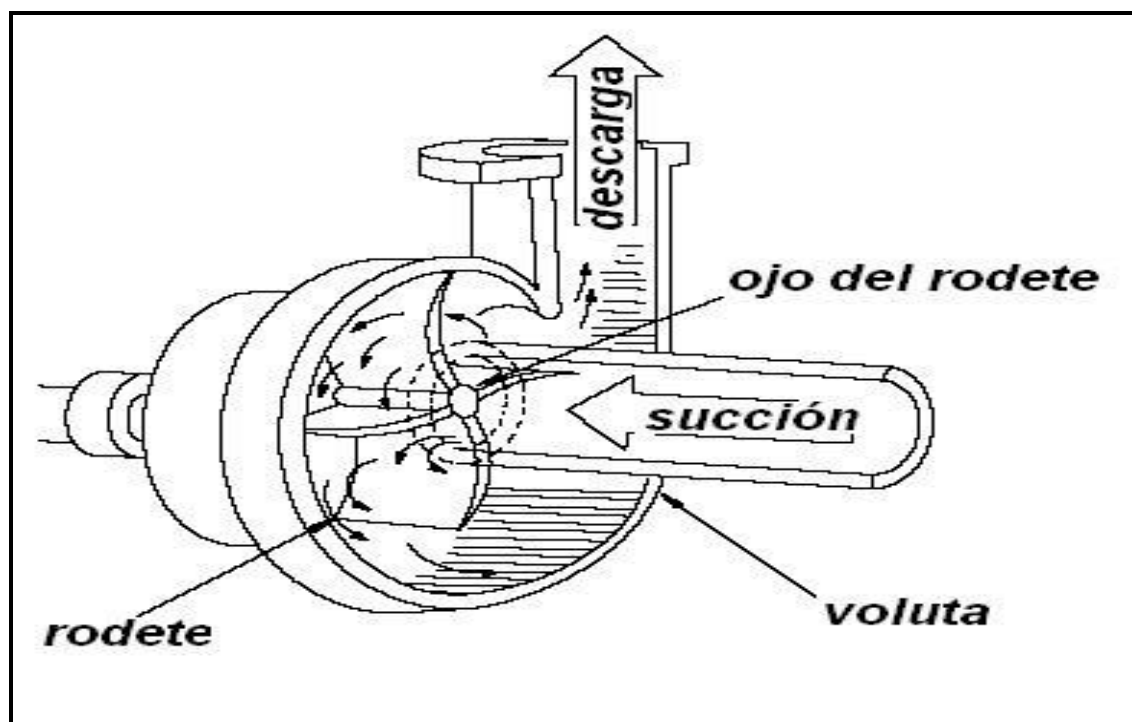
Fuente: <http://fluidos.eia.edu.co/lhidraulica/guias/bombas/Bombas.html>

#### a) Elementos de una bomba centrífuga

Los elementos constructivos que la conforman son:

- **Una tubería de aspiración**

- **El impulsor o rodete**, formado por una serie de álabes de diversas formas que giran dentro de una carcasa circular. El rodete va unido solidariamente al eje y es la parte móvil de la bomba.



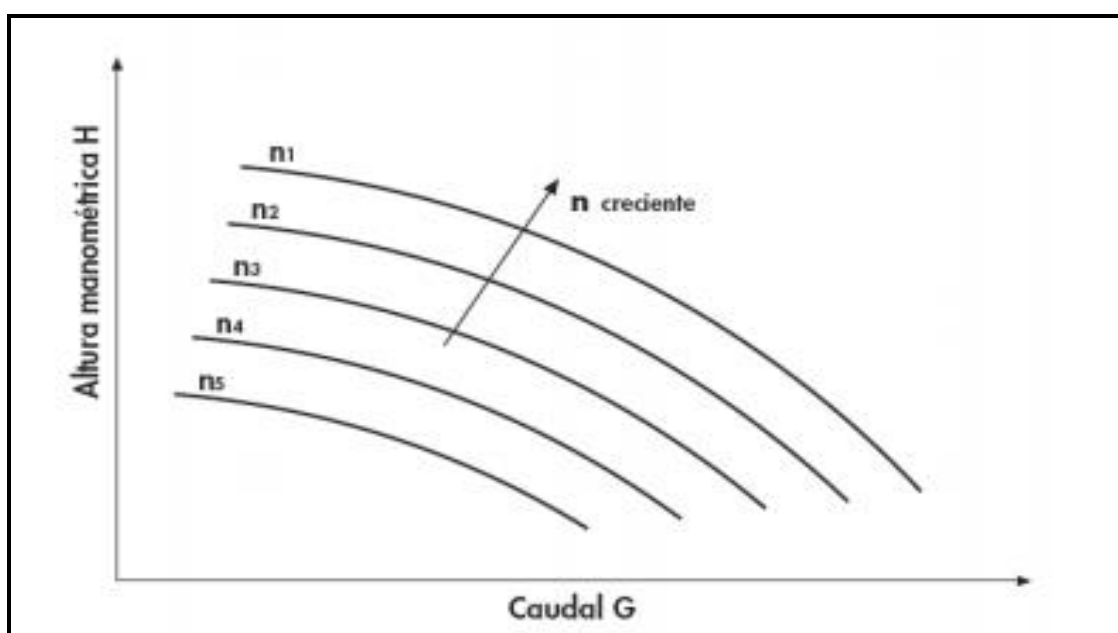
**Figura 4:** Partes de una bomba centrífuga

Fuente: Guillermo Martín Reina (2012)

- **Difusor**, El difusor junto con el rodete, están encerrados en una cámara, llamada carcasa o cuerpo de bomba. El difusor está formado por unos álabes fijos divergentes, que al incrementarse la sección de la carcasa, la velocidad del agua irá disminuyendo lo que contribuye a transformar la energía cinética en energía de presión, mejorando el rendimiento de la bomba.
- **Eje**, El eje de la bomba es una pieza en forma de barra de sección circular no uniforme que se fija rígidamente sobre el impulsor y le transmite la fuerza del elemento motor. Las bombas centrífugas para agua se clasifican atendiendo a la posición del eje en bombas de eje horizontal y bombas de eje vertical.

### 2.2.3 Curva característica de una bomba

Martin (2012) La curva característica de una bomba describe la relación entre la altura manométrica (caída de presión) y el caudal, datos que permiten escoger la bomba más adecuada para cada instalación. La altura manométrica de una bomba es una magnitud, expresable también como presión, que permite valorar la energía suministrada al fluido, es decir, se trata de la caída de presión que debe de vencer la bomba para que el fluido circule según condiciones de diseño.



**Figura 5:** Curva característica de una bomba

Fuente: Guillermo (2012)

Como puede observarse en la figura anterior, para cada velocidad de rotación  $n$ , hay una curva característica. Nótese también que, si la velocidad se reduce, también disminuye la altura manométrica máxima y el caudal máximo.

#### Curva de potencia absorbida caudal

La potencia absorbida depende de las características de trabajo, del caudal y de la altura manométrica de la bomba. Es la potencia que consume la propia bomba para



accionar el eje.

$$P = \frac{\rho * Q * \Delta p}{n_T}$$

Donde:

$P$ : potencia absorbida por la bomba [W]

$\rho$ : Densidad [kg/m<sup>3</sup>]

$Q$ : Caudal [m<sup>3</sup>/s]

$\Delta p$ : Caída de presión en el circuito o altura manométrica [kPa]

$n_T$ : Rendimiento total de la bomba [adimensional]

### **Rendimiento total de la bomba**

Salcedo (2011) Cuando un líquido fluye a través de una bomba, sólo parte de la energía comunicada por el eje impulsor es transferida al fluido. Existe fricción en los cojinetes y juntas, y no todo el líquido que atraviesa la bomba recibe de forma efectiva la acción del impulsor, y existe una pérdida de energía importante debido a la fricción del fluido. Esta pérdida tiene varias componentes:

**Rendimiento del motor ( $n_{motor}$ ):** Cuantifica las pérdidas energéticas en el motor eléctrico, se obtiene la relación entre la potencia eléctrica consumida y la potencia en el eje.

**Rendimiento volumétrico u orgánico ( $n_{organico}$ ):** Son pérdidas ocasionadas por el rozamiento del eje con los prensaestopas, los cojinetes o el fluido en las holguras entre el rodete y la carcasa. Todo esto hace que la potencia que se necesita suministrar en el eje de la bomba sea mayor.

**Rendimiento volumétrico ( $n_{volumetrico}$ ):** En teoría, una bomba suministra una cantidad de fluido igual al caudal que mueve. En realidad el caudal desplazado siempre suele ser menor, debido a fugas internas. A medida que aumenta la presión, las fugas también aumentan, y por lo tanto el rendimiento volumétrico disminuye.

**Rendimiento hidráulico o manométrico ( $n_{hidraulico}$ ):** Es la relación entre la energía entregada en el eje de la turbina y la hidráulica absorbida por el rodete. Suelen estar asociadas a pérdidas por rozamiento, y cambios de dirección

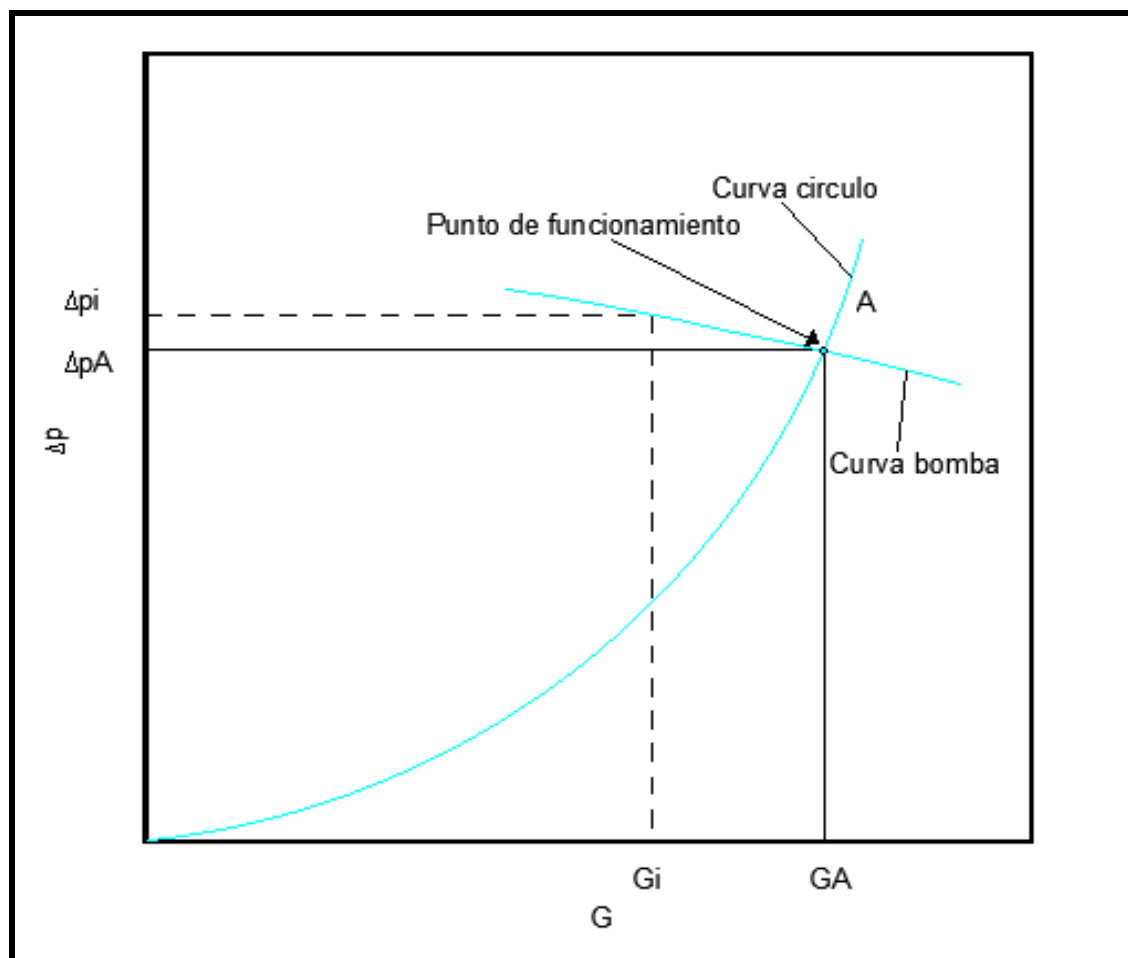
### Curva NPSH – caudal

El NPSH (Net Positive Suction Head, o altura neta positiva en la aspiración) y se trata de la diferencia entre la presión del líquido en el eje del impulsor y la presión de vapor del líquido a la temperatura de bombeo, es la presión mínima que debe haber en la entrada de la bomba para evitar fenómenos de cavitación, y representa una de las características más importantes para una bomba.

Se puede apreciar que, si la velocidad de rotación  $n$  se mantiene constante, la curva de potencia absorbida  $P$  aumenta con el caudal  $m$ . El rendimiento  $\eta$ , en cambio, tiene un máximo en presencia de un determinado caudal  $m$  y disminuye cuando el caudal  $m$  se hace superior o inferior a dicho valor.

### 2.2.4 Punto de funcionamiento

Kenneth (1998) Como se ha mencionado, las bombas tienen una curva característica de funcionamiento que expresa la relación entre el caudal y la altura manométrica. El fabricante determina estas curvas de forma experimental, midiendo la altura manométrica para diferentes caudales. Las variaciones de caudal se obtienen modificando la resistencia ejercida sobre el rodete de la bomba.



**Figura 6:** Punto de funcionamiento de una bomba

Fuente: Kenneth J. Mc Naughton (1998)

Cuando se conecta la bomba al circuito, el punto de funcionamiento A resulta como intersección entre la curva de funcionamiento de la bomba, y la del circuito.

Curva de funcionamiento de la bomba  $\Delta p (G)$   
 Curva de funcionamiento del circuito  $\Delta p (G)$  } PUNTO A

2.2.5 Accesorios a instalar en una bomba

Coronel (2012) a la hora de diseñar un sistema de bombeo, existen una serie de accesorios que deberán siempre instalarse junto con una bomba:

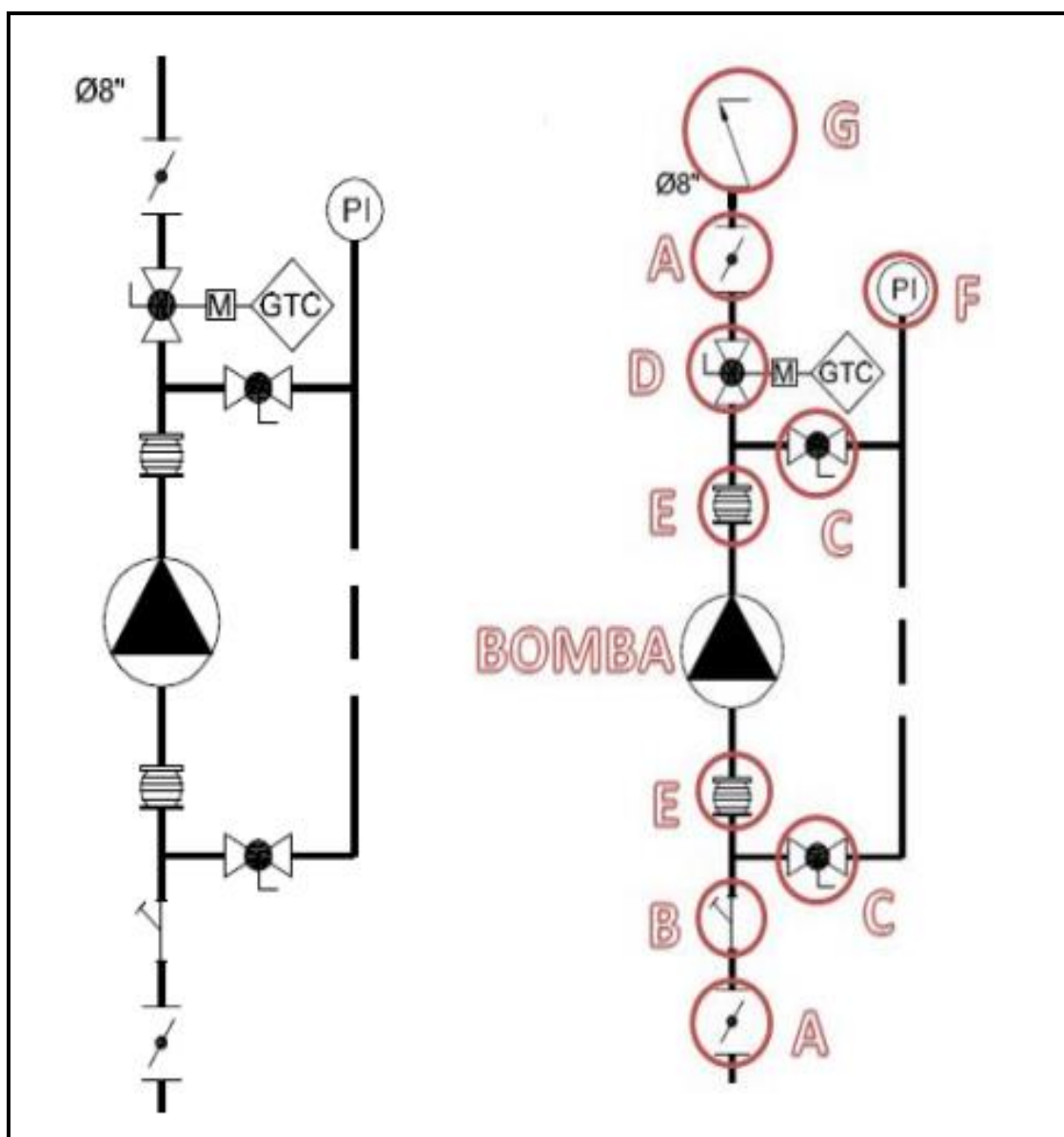


Figura 7: Válvulas y accesorios a instalar en un circuito de bombeo

Fuente: Guillermo Martín Reina (Manual para el diseño de una red hidráulica, 2012)

- A.- **Válvula de mariposa.**- Se utiliza para poder aislar el circuito de la bomba en caso de necesidad de reparación o mantenimiento, tanto de la bomba como de cualquier otro elemento perteneciente al circuito.
- B.- **Filtro.**- Para evitar que cualquier tipo de impureza entre a la bomba y la dañe.
- C.- **Válvula de bola.**- Para aislar únicamente la bomba, también en caso de necesidad de reparación o mantenimiento de la misma.
- D.- **Válvula de bola motorizada.**- Primera válvula en cerrar, por eso se encuentra accionada mediante un motor.
- E.- **Manguitos anti vibratorios.**- Evitan que durante el funcionamiento de la bomba, las vibraciones afecten a la tubería.
- F.- **Manómetro.**- Lleva el control de la presión de la bomba, en caso de sobrepasar ciertos límites puede provocar la parada de la bomba.
- G.- **Válvula de retención.**- Situada siempre a la salida de la bomba, evita la inversión del flujo, situación bastante común en bombas al superarse ciertos valores de presión

### 2.2.6 Golpe de ariete

Este fenómeno del golpe de ariete, también denominado transitorio, se produce al cerrar o abrir una válvula y al poner en marcha o para una máquina hidráulica, o también al disminuir bruscamente el caudal. Al cerrarse por completo una válvula se origina una onda de presión que se propaga con una cierta velocidad (el líquido no es estrictamente un fluido incompresible). Esta onda origina una sobrepresión que se desplaza por la tubería, causando dos efectos:

- Comprime ligeramente el fluido.
- Dilata ligeramente la tubería.

La sobrepresión que origina el golpe de ariete no puede producirse en el arranque de una bomba porque la presión producida por la bomba no puede exceder el valor máximo que indica su curva característica, curva H-Q. En la parada de una bomba se ha de tener precaución de cerrar antes la válvula de impulsión. Si esto se hace a mano, el cierre es lento, la columna de líquido que llena la tubería se decelera gradualmente, y el golpe de ariete no se produce.

El golpe de ariete puede producirse:

- Si se para el motor de la bomba sin cerrar previamente la válvula de impulsión.
- Si hay un corte imprevisto de la corriente, en el funcionamiento de la bomba.

Los medios empleados para reducir el golpe de ariete son:

- Cerrar lentamente la válvula de impulsión.
- Escoger el diámetro de la tubería de impulsión grande, para que la velocidad en la tubería sea pequeña.
- Instalar la bomba con un volante de inercia que en caso de corte de la corriente reduzca lentamente la velocidad del motor, y por consiguiente la velocidad del agua en la tubería.
- Instalación de válvulas de retención con by-pass diferencial.
- Válvulas de retención anti ariete.

### 2.2.7 Cavitación de una bomba

Blanco (1994) La cavitación constituye un fenómeno importante en la selección y operación de bombas, válvulas y otros equipos de control. Puede provocar un mal funcionamiento de la instalación y el deterioro de los elementos mecánicos, dando lugar a costosas reparaciones.

Básicamente, la cavitación se produce cuando en algún punto la presión del fluido desciende por debajo de la presión de vapor, formándose entonces burbujas de vapor por ebullición. Se ha comprobado que la presencia de gases disueltos y suciedad favorecen la aparición de estas burbujas, actuando como núcleos de formación. Frecuentemente la cavitación está asociada también con las estructuras vorticales turbulentas de las zonas de separación. Las bajas presiones en el centro de los vórtices, combinadas con la depresión de la separación, pueden causar la aparición de burbujas de vapor. Cuando estas burbujas se ven afectadas por una presión superior, se vuelven inestables y colapsan violentamente. Esto provoca ruido, vibraciones y erosión. Una fuerte cavitación reduce el rendimiento de los equipos hidráulicos, pero incluso una cavitación en fase incipiente puede, con el tiempo, llegar a erosionar seriamente las superficies metálicas.

Los profesionales de la planta deben estar capacitados para detectar rápidamente los signos de cavitación, identificar correctamente su tipo y la causa que la produzca para así poder eliminarla o atenuarla. Una comprensión correcta de los conceptos envueltos es clave para el diagnóstico y corrección de cualquier problema de bombeo relacionado con cavitación. El parámetro que controla la cavitación es la altura de succión positiva neta (NPSH) que puede ser la disponible y la requerida que debe cumplir con la siguiente condición para que no Cavite la bomba.

$$NPSH_{Disp} > NPSH_{Req}$$

Donde el  $NPSH_{Req}$  es proporcionado por el fabricante y el  $NPSH_{Disp}$  es obtenido de la instalación del sistema de bombeo.

$$NPSH_{Disp} = H_{atm} + H_{est} - H_p - H_{vap}$$

*La cavitación es un fenómeno indeseable y evitable que se produce a la entrada de la bomba y que provocará el fallo prematuro de la misma*

### 2.2.8 Selección de una bomba

Velarde (1994) Teóricamente la selección de bombas es un proceso similar al de definición de las dimensiones principales en el diseño. Se parte de la altura de elevación, el caudal y el NPSH. Con el caudal y el NPSH se define el diámetro de entrada y la velocidad de giro, que debe estar limitada a valores prácticos: los posibles motores a emplear. Una vez hecho esto, y dependiendo de la velocidad específica, se elige un tipo de máquina axial, mixta o radial. Para ese tipo de máquina se busca el diámetro específico con el mejor rendimiento (teórico) posible y ya se tiene así definido el tamaño. Existe variedad de bombas útiles y tantas aplicaciones posibles para cada una de ellas, que generalmente es difícil reducir el grupo de elección a una unidad específica.

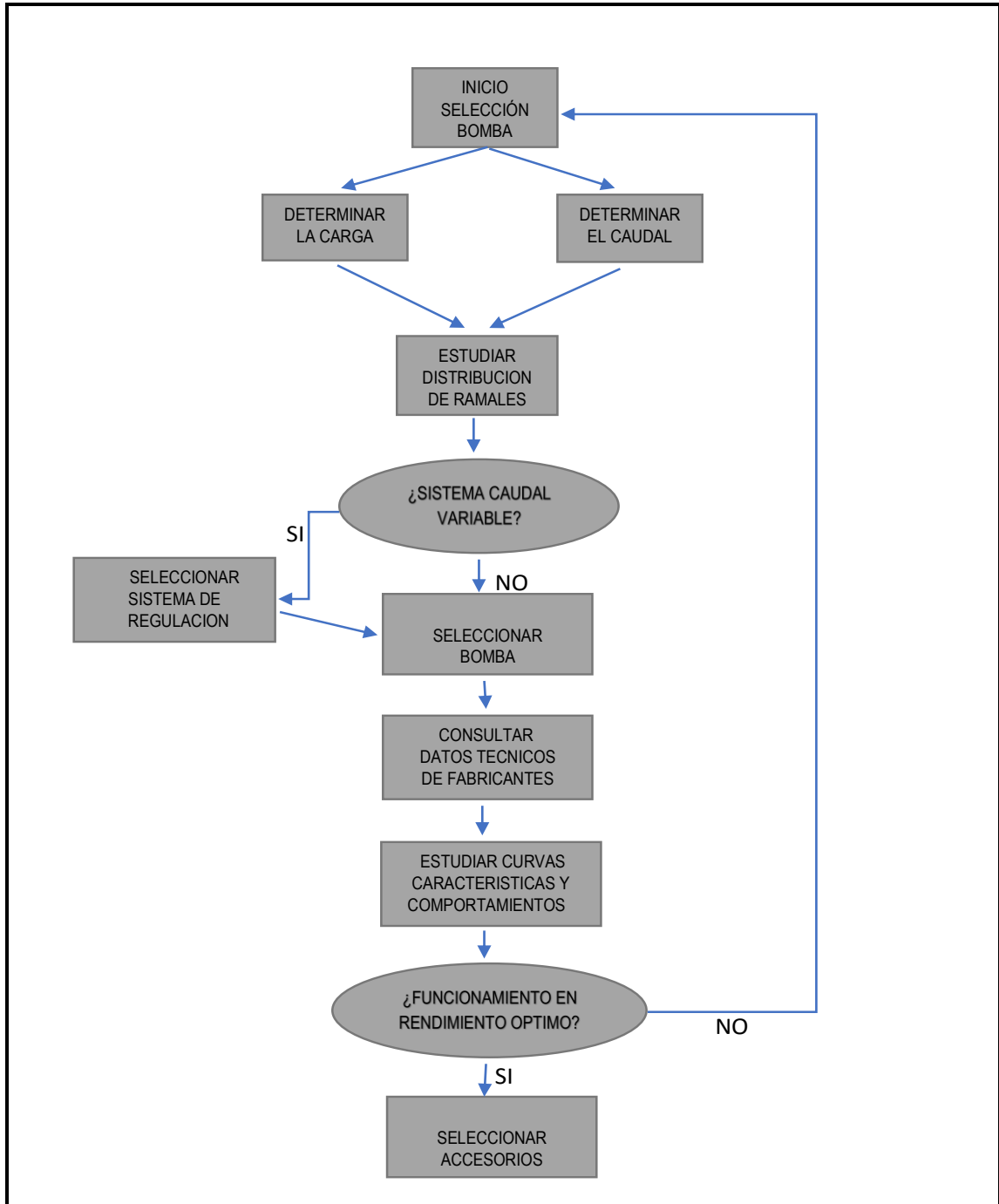
Para seleccionar una bomba debemos conocer los siguientes datos:

1. Caudal
2. Altura manométrica a vencer por la bomba o pérdida de presión del circuito



3. Valor de NPSHd

A continuación, mostramos un diagrama de flujo para la selección de una bomba: Algoritmo para seleccionar una bomba.



**Figura 8:** Algoritmo para seleccionar una bomba

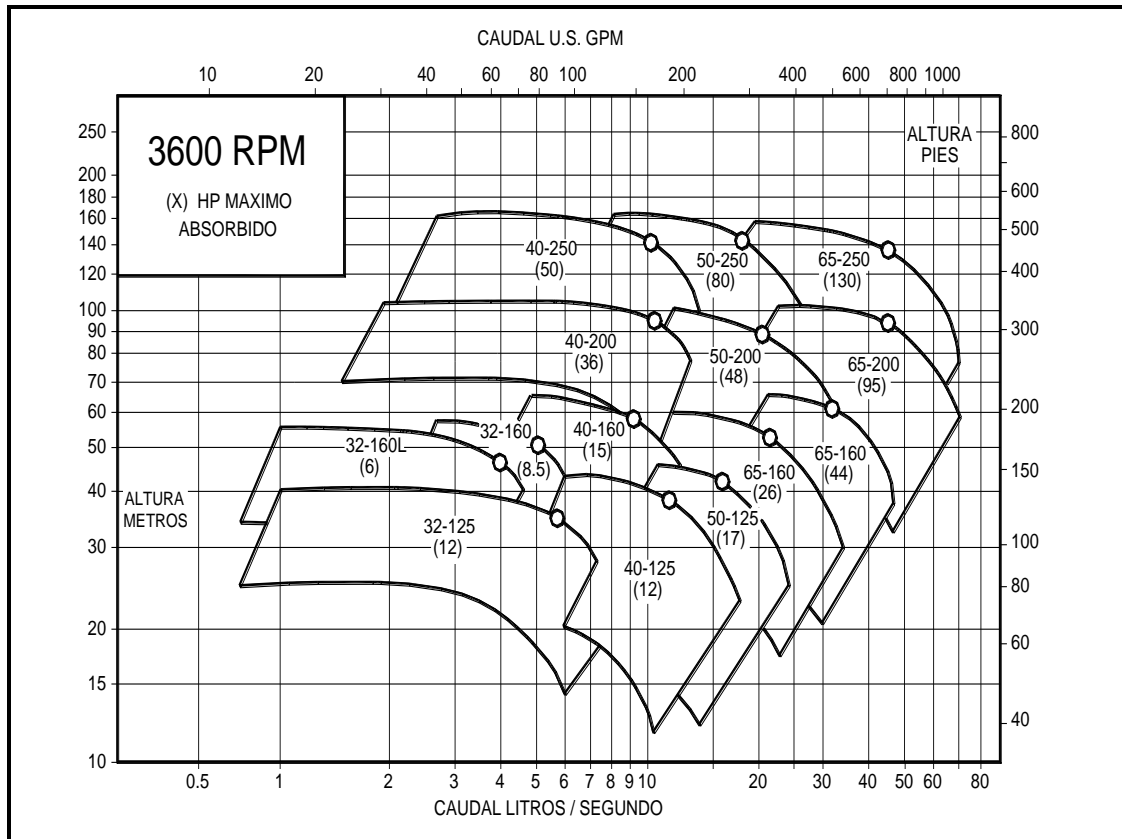
Fuente: Guillermo Martín Reina (Manual para el diseño de una red hidráulica, 2012)

Tal vez el mayor problema con que se encuentra un ingeniero, al diseñar un sistema de bombeo, es la elección de la clase, tipo, capacidad, columna y detalles de la bomba o bombas que habrán de usarse en un sistema. Esta sección de la tesis, tiene como objetivo, reducir muchas de las dificultades que se encuentran al seleccionar una bomba. En primer lugar el profesional valorará las condiciones hidráulicas que deberá poseer la bomba; posteriormente se tomará en cuenta las condiciones del líquido; después usando un análisis económico, se podrá llegar a la unidad más económica y adecuada para la planta.

Para seleccionar una bomba se debe seguir aproximadamente el siguiente proceso:

- Se debe hacer un estudio la instalación de bombeo para determinar los datos necesarios como el caudal, altura y naturaleza del fluido.
- Se recurre a las curvas características de su campo de acción y de modelos que depende de la fabricación de bombas en el mercado. Las curvas determinan las características para la selección del modelo según las condiciones de servicio que requiere.
- Se debe analizar las características de la aspiración.
- Se debe precisar los materiales de la bomba según el fluido a transportar.
- Recurrir a catálogos específicos del tipo de bomba.
- Se debe seleccionar el modelo de bomba de las curvas características preparado por los fabricantes en base a las condiciones de servicio Q y H que requieren.
- Hacer una evaluación económica para decidir en la selección de la bomba, teniendo en cuenta los costos operación durante el tiempo de vida estimada.

- Se debe tomar en cuenta los factores técnicos de las condiciones hidráulicas y topográficas que influyen en la selección de la bomba.



**Figura 9:** Grafica de curvas características de modelos de bombas centrifugas

Fuente: <http://www.hidrostral.com.pe/>

### 2.2.9 Tuberías y accesorios de impulsión

Crane (1990) El diámetro de la tubería de impulsión deberá ser determinado en base a un análisis técnico económico; teóricamente puede asumir cualquier valor; sin embargo, existe un valor para el cual cumple los criterios mencionados. El análisis debe considerar que si el diámetro adoptado es grande, la pérdida de carga en la tubería será pequeña y por tanto la potencia de la bomba será reducida; consecuentemente el costo de la bomba será reducido, pero el de la tubería de impulsión será elevado. El análisis inverso también es valedero, es decir, si adoptamos un diámetro pequeño, al final, el costo de la tubería de impulsión será reducido y el de la bomba será elevado.

El cálculo de la tubería de impulsión para sistemas que trabajan continuamente se puede calcular empleado la fórmula de Bresse:

$$D = K * \sqrt{Q}$$

Donde:

D: Diámetro económico, m.

K: Coeficiente entre 0.9-4.0.

Q: Caudal de bombeo, m<sup>3</sup>/s.

De acuerdo a esta fórmula la medición de una línea de impulsión se hace básicamente por imposiciones económicas, por tanto, el valor del coeficiente K es consecuencia del precio de la energía eléctrica, de los materiales y de las máquinas empleadas en las instalaciones, variando por esto con el tiempo y con la región considerada.

**Tabla 1:** Valores del coeficiente C Hazen-william

MATERIAL	C
Acero galvanizado	125
Acero soldado, tubos nuevos	130
Acero soldado, tubos en uso	90
Fierro fundido, nuevos	130
Fierro fundido, después de 15 o 20 años	100
Fierro fundido, gastados	90
PVC	140-150
Concreto, con buena terminación	130
Concreto, con terminación común	120

Fuente: Internet

### 2.2.10 Tuberías de HDPE

Manual técnico (2010) Gracias a su alta resistencia a la abrasión y corrosión, facilidad de manejo e instalación y buena resistencia mecánica, son para conducción de agua con sedimentos en interior mina. La tubería de polietileno tiene diferentes diámetros y espesores de pared, para un amplio rango de presiones, cubriendo así las exigencias del rubro minero. El PE (polietileno) corresponde a una nueva generación de polietilenos de alta densidad. Tiene un valor de la tensión circunferencial máxima admisible más elevado e igual a 10 Mpa (que es igual a 1019.74 mca).

#### 2.2.10.1 Ventajas de usar tuberías de HDPE

Estas tuberías poseen la siguiente ventaja:

- Livianas: ya que poseen una densidad de 0.96
- Flexibilidad y Resistencia: Se elimina el uso de equipos para carga pesada para la instalación. La flexibilidad soluciona miles de problemas que no se pueden dar con concreto, PVC o hierro.
- Resistencia Química: La resistencia del polietileno de alta densidad a las sustancias químicas ha sido evaluada en diferentes trabajos con éxito total. La resistencia ha sido evaluada en función del comportamiento de una probeta de HDPE sumergida en el fluido en mención a 20°C y 60°C.
- Menores COSTOS de Instalación: por la flexibilidad y forma de instalación los costos son menores comparados con otros materiales de tubería. Adicionalmente, al no gotear, reduce los costos de mantenimiento y reposición simultáneamente.

- Resistencia a la Abrasión: Mientras que en condiciones normales de uso los tubos de cemento han logrado resultados aceptables en el campo industrial, los tubos de plástico han sustituido ventajosamente a los tubos de acero que estaban expuestos a una fuerte erosión; pruebas comparativas han demostrado que existen una marcada diferencia de erosión.
- Baja Conductividad térmica
- Resistente a Altas Presiones y al Impacto
- Bajo precio: Permite el retorno de la inversión en breve plazo.
- Sistemas de unión: Las tuberías de HDPE se pueden unir mediante termofusión por soldadura a tope, por electro-fusión o bien por soldadura tipo soquete, simplemente calentar el HDPE a la temperatura correcta y luego fusionar las piezas es generalmente suficiente para soldar completamente las dos piezas. El sistema de soldadura a tope es reconocido en la industria como un sistema de unión de gran confiabilidad, es costo efectivo, no requiere coplas, no se producen filtraciones y las uniones son más resistentes que la tubería misma.
- Las tuberías también pueden unirse por medios mecánicos, tales como stub ends y flanges, coplas de compresión o uniones tipo Victaulic. No se pueden unir mediante solventes o adhesivos. Estas cualidades la hacen perfecta para diversos usos en diversas condiciones y llegan a durar hasta 100 años. Las paredes suaves disminuyen la fricción lo cual aumenta el flujo en el mismo diámetro de otro tipo de tuberías, para la fórmula de Hazen-Williams, el valor “C” tomaría el valor de 150, pero si el flujo es gravitacional entonces “n” toma el valor de 0.009 para la fórmula de Manning.

## 2.2.11 Cálculos y criterios para el diseño del sistema de bombeo

### 2.2.11.1 Cálculos de bombas

#### A. Cálculo de velocidad media del flujo

Utilizando la ecuación de continuidad, tenemos lo siguiente:

$$V = \frac{4 * Q_b}{\pi * D_i^2} \dots\dots\dots(1)$$

Donde:

$Q_b$ : Caudal de bombeo.

$D_i$ : Diámetro interior.

$V$ : Velocidad media del agua a través de la tubería.

#### B. Cálculo de la altura dinámica total (ADT)

La Altura Dinámica Total de bombeo representa todos los obstáculos que tendrá que vencer un líquido impulsado por una maquina (expresados en metros de columna del mismo) para poder llegar hasta el punto específico considerado como la toma más desfavorable.

La expresión para el cálculo de A.D.T. proviene de la suma de la altura

$$ADT = H_g + h_p \dots\dots\dots(2)$$

geométrica + altura de pérdidas:

Donde:

$H_g$ : Altura geométrica.

$h_p$ : Altura por pérdidas.

Ademas: 
$$H_g = h_{friccion} + h_{carga\ local} \dots\dots\dots(3)$$

### C. Pérdida de carga en tuberías

Las pérdidas de carga que presentan en las líneas de impulsión se dividen en dos tipos:  $h_{friccion}$  y  $h_{singularidad}$ ; las cuales definiremos a continuación:

1. **Pérdida de carga por fricción:** Obteniendo la velocidad de flujo se procede al cálculo de la pérdida de carga por fricción en la línea usando la ecuación de

$$H_f = \left[ \frac{Q_b}{0.2785 * C * D_i^{2.63}} \right]^{1.85} * L \dots\dots\dots(4)$$

Hazen – Williams:

Donde:

$Q_b$ : Caudal de bombeo ( $m^3/s$ ).

$D_i$ : Diámetro interior de la sección transversal de la tubería.

$C$ : Coeficiente de rugosidad de Hazen – Williams.

$H_f$ : Pérdida de carga por fricción.

$L$ : Longitud de tubería con diámetro constante.

2. **Pérdida de carga local:** Además de las pérdidas de energía por fricción, hay otras pérdidas "menores" asociadas con los problemas en tuberías. Se considera



que tales pérdidas ocurren localmente en el disturbio del flujo. Estas ocurren debido a cualquier disturbio del flujo provocado por curvaturas o cambios en la sección. Son llamadas pérdidas menores porque pueden despreciarse con frecuencia, particularmente en tuberías largas donde las pérdidas debidas a la fricción son altas en comparación con las pérdidas locales. Sin embargo en tuberías cortas y con un considerable número de accesorios, el efecto de las pérdidas locales será grande y deberán tenerse en cuenta.

Las pérdidas menores son provocadas generalmente por cambios en la velocidad, sea magnitud o dirección. Experimentalmente se ha demostrado que la magnitud de las pérdidas es aproximadamente proporcional al cuadrado de la velocidad. Es común expresar las pérdidas menores como función de la cabeza de velocidad en el tubo,  $V^2/2g$ :

$$h_l = \sum K * \frac{v^2}{2g} \dots\dots\dots(5)$$

Donde:

$K$ : Depende del accesorio por donde transita el flujo.

Con  $h_l$ , con pérdida menor y  $K$  el coeficiente de pérdida. Valores de “ $K$ ” para todo tipo de accesorio, son encontrados en los textos de fluidos e hidráulica.

Luego reemplazamos (4) y (5) en (3):

$$H_f = \left[ \frac{Q_b}{0.2785 * C * D_i^{2.63}} \right]^{1.85} * L + \sum K * \frac{v^2}{2g} \dots\dots\dots(6)$$

**D. Potencia de impulsión**

Una vez cuantificadas las pérdidas se procede a encontrar la potencia necesaria para impulsar el agua desde la cámara de bombeo inferior hasta la cámara de bombeo superior. Las pérdidas de carga por fricción y locales son fundamentales en la determinación de la altura dinámica total para la obtención de la potencia que se empleará en el equipo de bombeo.

Las potencias a calcular son las siguientes:

- 1. Potencia de accionamiento de la bomba:** Una vez calculada la carga dinámica, puede obtenerse la potencia necesaria de la bomba o de su motor con la siguiente expresión:

$$P_i (HP) = \frac{1000 * Q_b * ADT}{76 * \eta_b} \dots\dots\dots(7)$$

Donde:

*ADT*: Altura dinámica total (m).

*Q<sub>b</sub>*: Caudal de bombeo (m<sup>3</sup> /s).

*η<sub>b</sub>*: Eficiencia de la bomba (%).

**Tabla 2:** Presión atmosférica a diferentes altitudes

Altitud (msnm)	Pa (mca)
0	10,33
500	9,73
1 000	9,13
1 500	8,53
2 000	8,00
2 500	7,57
3 000	7,05
3 500	6,62
4 000	6,28
4 500	5,88
5 000	5,51

**Tabla 3:** Peso específico del agua a diferentes temperaturas

T°C del agua	Peso específico $\gamma$ (kg/m <sup>3</sup> )
0	999,8
2	999,9
4	1000,0
6	999,9
8	999,8
10	999,7
12	999,5
14	999,3
16	999,0
18	998,6
20	998,2
22	997,8
24	997,8
26	996,8
28	996,8
30	995,6

## 2.3 MARCO CONCEPTUAL

### 2.3.1 Bomba

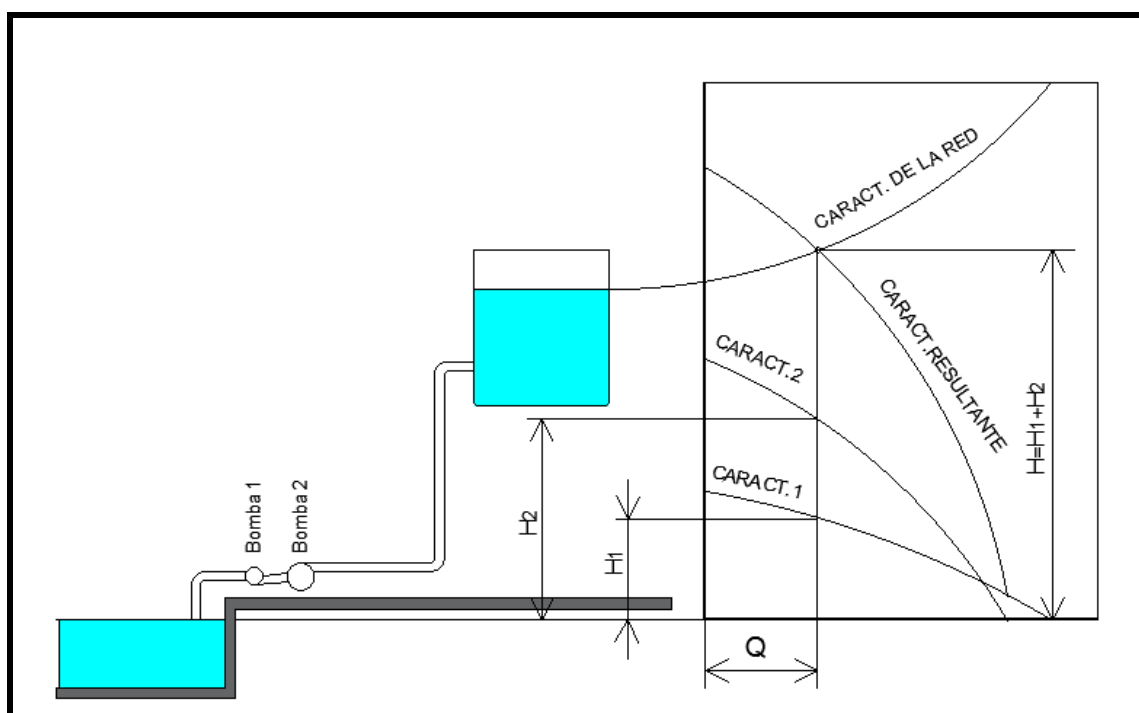
Kenneth (1998) Es una maquina generadora, que absorbe energía mecánica y la restituye en energía hidráulica al fluido que la transita; desplazando el fluido de un punto a otro.

Se emplean para bombear toda clase de fluidos, como agua, aceites de lubricación, combustibles, ácidos; algunos otros líquidos alimenticios; también se encuentran los sólidos en suspensión como pastas de papel, mezclas, fangos y desperdicios.

### 2.3.2 Instalación en serie

Luszczewski (1999) Es cuando las bombas se colocan a lo largo de la misma tubería. En este tipo de instalación el caudal se mantiene constante para todas las bombas y la carga total del sistema resulta ser la suma de las cargas de cada una de las bombas

que conforman el sistema. Se usa cuando una sola bomba no es capaz de proporcionar la altura de bombeo requerida en una red.



**Figura 10:** Operación de dos bombas en serie

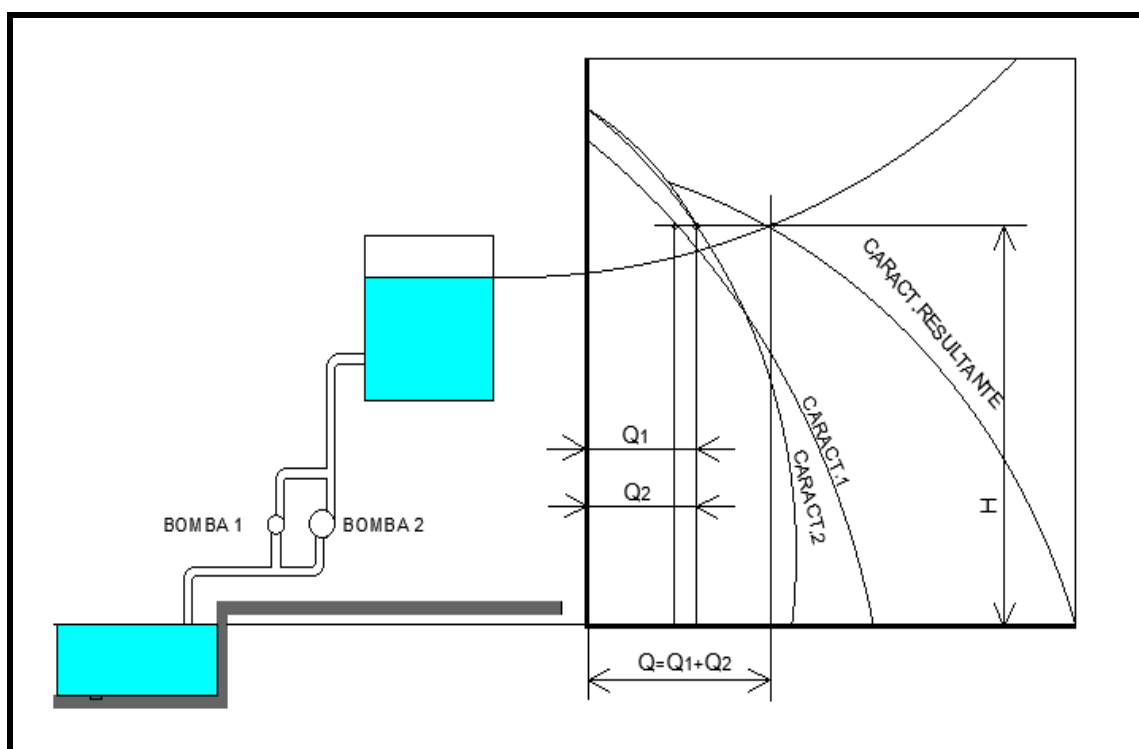
Fuente: Antoni Luszczewski (1999)

### 2.3.3 Instalación en paralelo

Luszczewski (1999) Cuando se requiere mayor caudal o por motivos de seguridad se puede emplear dos bombas en paralelo. Para obtener la curva resultante del conjunto de las dos bombas, se suman los caudales de cada bomba para una altura constante.

El punto de operación será en la intersección entre  $H_{sist.}$  y  $H - Q$  del conjunto de las dos bombas. Para conocer cuánto caudal pasa por cada bomba se traza una línea horizontal por el punto de funcionamiento y los caudales serán aquellos que correspondan a la intersección de esta línea con la curva  $H - Q$  de cada bomba correspondiente.

Si se desprecian las pequeñas pérdidas que hay entre las salidas de las bombas y el nudo donde se unen, la altura de bombeo es común para ambos.



**Figura 11:** Operación de dos bombas en paralelo

Fuente: Antoni Luszczewski (1999)

### 2.3.4 Pozas de bombeo

Son cámaras de forma circular, cuadrada o rectangular (vista de planta) que tienen la función de almacenar el agua, previa a su bombeo. Esta cámara, desde donde parte la tubería que conduce el agua hacia la bomba debe poseer dimensiones mínimas para facilitar el asentamiento de las piezas, evitar grandes velocidades y agitación de las aguas, y permitir el acceso para labores de mantenimiento.

**Aforar:** Es calcular la capacidad de un recipiente o depósito; es medir el caudal de un corriente de agua o la cantidad de líquido o gas que pasa por una tubería.

**Caudal:** Gasto, cantidad de fluido líquido o gaseoso suministrado por un aparato por unidad de tiempo. Normalmente se identifica con el flujo volumétrico o volumen que pasa por un área dada en la unidad de tiempo

**Perdida de carga:** Disminución de la presión de un fluido a lo largo de la canalización que lo aleja de su depósito. Las pérdidas de carga se deben al roce de las moléculas del fluido contra las paredes de las canalizaciones. Son agravadas por los codos, los empalmes defectuosos, las variaciones bruscas del diámetro de la tubería, etc.

**Altura Neta Positiva de Aspiración (NPHS):** del inglés Net Positive Suction Head. Es la diferencia entre la presión del líquido a bombear referida al eje del impulsor y la presión de vapor del líquido a la temperatura de bombeo, referida en metros; hay que distinguir entre NPHS disponible y NPHS requerido.

**Cavitación:** Ruido que se oye en el interior de la bomba causado por la explosión de las burbujas de vapor cuando la bomba opera con una aspiración excesiva. En general la cavitación indica un NPHS disponible insuficiente.

## 2.4 FORMULACIÓN DE HIPÓTESIS

### 2.4.1 Hipótesis General

- La mejora del sistema de bombeo a partir de la evaluación del sistema actual de evacuación de agua de interior mina, permitirá garantizar la continuidad de la profundización de la mina Santa Teresa.

### 2.4.2 Hipótesis Específico

- La selección de una nueva bomba que asegure un sistema de bombeo confiable, permitirá la continuación de la profundización de la mina Santa Teresa.

- La mejora del diseño de línea de impulsión brindara una adecuada funcionalidad al sistema de bombeo en la mina Santa Teresa.

## **2.5 OPERACIONALIZACIÓN DE VARIABLES**

### **2.5.1 Variables Independientes**

Evaluación del sistema de evacuación de agua de interior mina.

### **2.5.2 Variables Dependiente**

Mejoramiento del sistema de bombeo.

(Ver anexo A- Operacionalización de Variables)

## CAPÍTULO III

### MATERIALES Y MÉTODOS

#### 3.1 UBICACIÓN DEL PROYECTO

La mina Santa Teresa se encuentra ubicada al Nor-Oeste, en el distrito de Ituata, Provincia de Carabaya, departamento de Puno. Dentro de la carta nacional está en el cuadrángulo de Ayapata (hoja 28-V). Se encuentra entre las coordenadas UTM de N 8 487 520 – E 379 353 y a una altitud de 2360 m.s.n.m. (Ver Anexo C)

##### 3.1.1 Accesibilidad

El acceso terrestre a la U.M. Santa Teresa es a través de la siguiente ruta:

**Tabla 4:** Ruta de acceso a la Unidad Minera Santa Teresa

Tramo	Carretera	Distancia (km)	Tiempo (Hras)
Juliaca-Macusani	asfaltada	300	3.5
Macusani-Ayapata	trocha	70	2.5
Ayapata-punta carretera	trocha	40	3
Punta-Bancomayo	trocha(vehículos menores)	12	0.5
Bancomayo-Santa Teresa	camino herradura	1	0.3
<b>Ruta alterna</b>			
Macusani-Ituata	trocha	45	1.8
Ituata-Uyunaje	trocha	33	1.5
Uyunaje-Bancomayo	trocha(vehículos menores)	15	0.8
Bancomayo-santa teresa	camino herradura	1	0.3

Fuente: Informe geológico – Corporación Minera Santa Teresa 2014.



## 3.2 DISEÑO METODOLÓGICO DE INVESTIGACIÓN

El diseño de investigación para el presente proyecto corresponde a una **investigación descriptiva**. Altuve y Rivas (1998) asegura que el diseño de una investigación; es una estrategia general que adopta el investigador como forma de abordar un problema determinado, que permite identificar los pasos que deben seguir para efectuar su estudio. Para ello, el trabajo se enmarcó dentro de una investigación descriptiva, de campo, la cual dará lugar a una propuesta de aplicación.

### 3.2.1 Tipo y nivel de investigación

#### a) Tipo

Según Zorrilla (1993) la investigación se clasifica en cuatro tipos: básica, aplicada, documental, de campo o mixta. Por el tipo de investigación, el presente estudio reúne las condiciones metodológicas de una investigación aplicada, en razón, que se utilizaron conocimientos de la ingeniería, a fin de aplicarlas en la evaluación y mejoramiento del sistema de bombeo.

#### b) Nivel

De acuerdo a la naturaleza del estudio de la investigación, reúne por su nivel las características de un estudio descriptivo, dado que describe, registra y evalúa las funciones e identifica los parámetros hidráulicos para la evaluación y mejora del sistema de bombeo en la mina Santa Teresa.

### 3.2.2 Método de la investigación

Hernández (1991) el método es el modo de conducir una investigación, el cual puede encerrar una serie de procedimientos. El método podría quedar definido como el

conjunto de procedimientos que permiten abordar un problema de investigación con el fin de lograr unos objetivos determinados.

Para nuestro caso se hicieron una serie de procedimientos, en lo cual se inició con la etapa de levantamiento de la información del actual sistema de bombeo, en seguida se hizo la evaluación y para luego hacer las mejoras con el nuevo sistema de bombeo. Así evitar las constantes paralizaciones por consecuencia del agua de interior mina.

### **3.2.2.1 Método estadístico aplicado**

El método estadístico consiste en una secuencia de procedimientos para el manejo de los datos cualitativos y cuantitativos de la investigación. En ese contexto, Hernández, Fernández y Baptista (2010) en su obra metodología de la investigación, sostiene que todo trabajo de investigación se sustenta en dos grandes enfoques principales: el enfoque cuantitativo y cualitativo, los cuales de manera conjunta forman un tercero el enfoque mixto. Cuantitativo; se basa en la recolección de datos, medible, marco teórico, creación de la hipótesis, medición y comprobación de la hipótesis, por lo cual está basada en características de números y estadísticas. Cualitativo; subjetivo no toma en cuenta lo numérico, no estructurado, observación directa, no hay un método preestablecido. Mixto; no reemplaza a ninguno de los dos anteriores, a lo contrario lo complementa y mejora la investigación, sus características es que profundiza la investigación y que mejora la comprensión del problema, por ente una mejor conclusión.

Por lo tanto nuestro método estadístico aplicado para determinar la selección de la toma y el procesamiento de datos, es mixta por que se basa recolección de datos

(numérico), y observación directa (observación directa de personas dentro del área de trabajo de la investigación).

### 3.2.3 Técnicas

Las técnicas a emplear en la investigación son la observación y evaluación del sistema de evacuación de agua de interior mina, medición de los aforos de agua y control de rendimientos de bombas, debido a que en primera instancia se verifica la deficiencia del sistema de bombeo para luego evaluar, consecuentemente dar la solución correspondiente a dicho problema.

### 3.2.4 Instrumentos de investigación

- Fuentes de Información, levantamiento de información de operación mina sobre el sistema de bombeo actual.
- Documentos de bombas estacionarias utilizados, revisión de catálogo de bombas estacionarias utilizadas (Hidrostral, Grindex).
- Documentos generados al investigar, registró diario de caudales de información para la evaluación y mejora para el nuevo sistema.
- Textos de hidráulica, revisión de textos de mecánica de fluidos e hidráulica de diferentes autores.
- Manuales de bombas, revisión de textos sobre bombas, características y selección de bomba adecuada.
- Manual de válvulas. Revisión de pérdida local de carga para accesorios en la succión y descarga (válvulas).
- Cuadro de control de aforos, control y registro diario de caudal de aforo.

### **3.3 POBLACIÓN Y MUESTRA**

#### **Población**

La población para este trabajo de investigación está constituida por todo el sistema de bombeo de interior mina Santa Teresa, a cargo de la empresa Corporación Minera Santa Teresa E.I.R.L.

#### **Muestra**

Para el presente estudio de investigación se consideró como muestra al tramo del Nivel 2065 – 2115 Inclinado 160 S-E. Para ello se ha tenido que medir los aforos de la profundización mina que alimentan la cámara de bombeo. (Ver tabla 6)

### **3.4 PROCEDIMIENTO DE LA INVESTIGACIÓN**

El proceso que se llevó a cabo para realizar la investigación es el siguiente:

- Gestión de permiso para realizar la investigación.
- La selección de la población y muestra.
- Levantamiento de la información para el sistema de bombeo, empleando los reportes de lectura en el tablero de señales hidráulicas durante enero-diciembre 2016.
- Selección de los elementos hidráulicos para el nuevo sistema de bombeo
- Análisis e interpretación de los resultados mediante la comparación para el contraste de la hipótesis.
- Redacción y presentación del borrador de tesis.

### 3.5 TÉCNICAS DE RECOLECCIÓN DE DATOS

#### 3.5.1 Descripción de los instrumentos

Los instrumentos para la recolección de datos son:

**La observación directa.** - permite visualizar y percibir de manera vivencial, la ejecución de las actividades involucradas en los procedimientos permitiendo identificar cada una de las etapas del mismo.

**Las entrevistas no estructuradas.** - Es la obtención de información mediante una conversación entre el entrevistador y el entrevistado mediante preguntas y respuestas abiertas, a través de las cuales se ha obtenido información acerca de los problemas existentes.

**Tabla 5:** Técnicas e instrumentos de la investigación

N°	Técnicas de recolección de datos	Instrumento de recolección de datos
1	Observación directa	Formato de observación directa
2	Entrevistas no estructuradas	Formato de entrevistas no estructuradas
3	Consulta a experto	Carta para consulta a experto

#### 3.5.2 Recolección de datos

##### a) Formato del sistema de bombeo

El sistema de bombeo tiene como objeto elevar la presión del fluido térmico para vencer la resistencia que opondrá el circuito a su circulación. El formato del reporte de lectura de señales hidráulicas del sistema de bombeo (promedio de caudales y tiempo durante el 2016), ver en la tabla 6, a su vez el control diario de caudales durante el mes de enero del 2016, ver anexo D.

**Tabla 6:** Formato del reporte de lectura de señales hidráulicas del sistema de bombeo (promedio de caudales y tiempo durante el 2016)

Nivel	Bombas	Potencia Instalada (HP)	Altura estática (m)	Longitud Tubería (m)	Q (l/s)	Q (gl/min)	Tiempo trabajo por día (Horas)
2065	Bomba #1	10	50	140	3.42	54.21	23.45
	Bomba #2	10	50	140	3.40	53.89	23.42
	Bomba #3	10	50	140	2.90	45.97	23.49
	Bomba #4	10	50	140	3.28	51.99	23.47
	Bomba #5	10	50	140	3.35	53.10	23.51
	Bomba #6	10	50	140	3.30	52.31	23.46
<b>Promedio</b>		<b>10.00</b>	<b>50</b>	<b>140</b>	<b>3.28</b>	51.91	<b>23.47</b>
<b>Total</b>		<b>60</b>	<b>300</b>	<b>840</b>	<b>19.65</b>	<b>311.46</b>	<b>140.80</b>

**Tabla 7:** Volumen del recipiente

Radio (m)	Altura (m)	$\pi$	Volumen del recipiente V
0.275	0.84	3.1416	0.1995

**Tabla 8:** Formato del reporte de señales Tiempo Y Volumen.

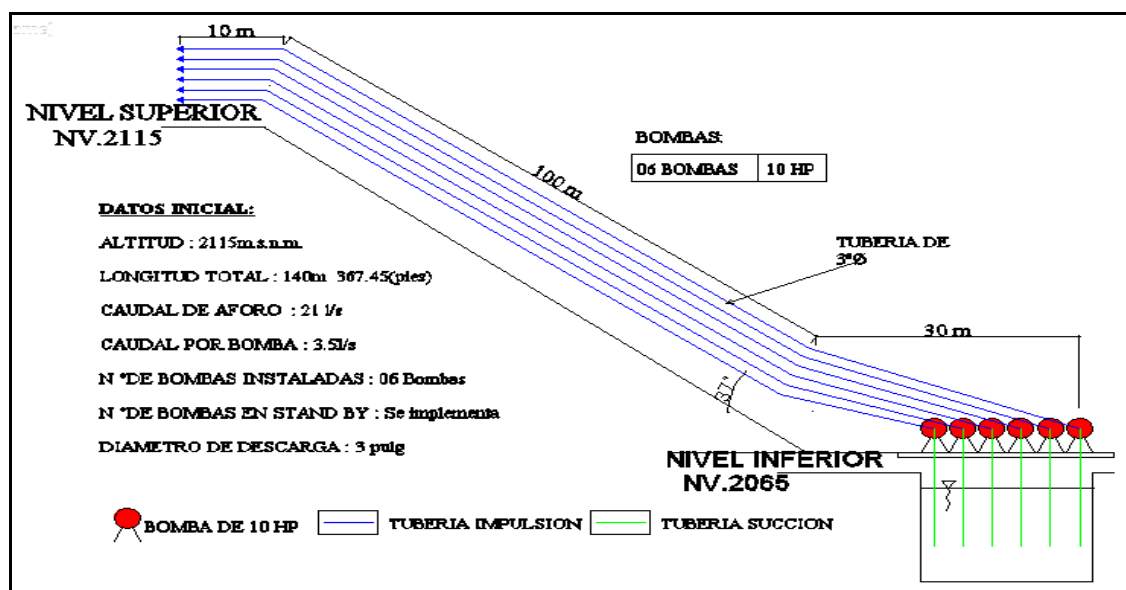
Bombas	Tiempo llenado (s)	Caudal bombeo (l/s)	Caudal bombeo (gl/s)	Caudal bombeo (gl/min)
Bomba #1	62	3.22	0.850	51.020
Bomba #2	68	2.93	0.775	46.518
Bomba #3	65	3.07	0.811	48.665
Bomba #4	60	3.33	0.879	52.721
Bomba #5	71	2.81	0.743	44.553
Bomba #6	68	2.93	0.775	46.518
<b>TOTAL</b>	<b>394</b>	<b>18.296</b>	<b>4.833</b>	<b>289.996</b>

**Tabla 9.** Formato del reporte de lectura de caudales 2016

DATOS	Potencia instalada (HP)	Capacidad bombeo (l/s)	Caudal bombeo (l/s)	Caudal bombeo (gl/min)	Observación
Ene-Feb. 2016	60	20.00	20.20	320.18	Operación de 06 bombas en simultaneo (Bombas de 10HP)
Mar-Abr. 2016	60	20.00	19.70	312.25	Operación de 06 bombas en simultaneo (Bombas de 10HP)
May-Jun. 2016	60	20.00	19.10	302.74	Operación de 06 bombas en simultaneo (Bombas de 10HP)
Jul.-Ago. 2016	60	20.00	19.30	305.91	Operación de 06 bombas en simultaneo (Bombas de 10HP)
Set-Oct. 2016	60	20.00	19.60	310.67	Operación de 06 bombas en simultaneo (Bombas de 10HP)
Nov-Dic. 2016	60	20.00	20.00	317.01	Operación de 06 bombas en simultaneo (Bombas de 10HP)
<b>PROMEDIO</b>	60	20	19.65	311.46	

**b) Esquema del sistema de bombeo**

El sistema de bombeo que está implementando en el inclinado 160 del Nv. 2065- Nv. 2115. (Ver figura 12)



**Figura 12:** Esquema del sistema de bombeo Nv.2065-Nv.2115 Inclinado 160.

Fuente: Elaboración propia

### **3.6 TÉCNICAS DE PROCESAMIENTO Y ANÁLISIS DE DATOS**

#### **- Técnicas de procesamiento de datos**

- Elaboración del consolidado de datos del reporte de lectura del tablero de señales hidráulicas del anterior sistema de bombeo.
- Elaboración del consolidado de datos del reporte de lectura del tablero de señales hidráulicas del nuevo sistema de bombeo

#### **- Análisis de los datos**

- Proceso estadístico de la información disponible.
- Redacción de inferencias lógicas de los resultados en el anterior sistema de bombeo.
- Redacción de inferencias lógicas de los resultados en el anterior sistema de bombeo.
- Redacción de inferencias lógicas entre los resultados encontrados entre ambos sistemas a fin de establecer la mejora estructurada en la hipótesis general.

### **3.7 CONSIDERACIONES GENERALES PARA EL CÁLCULO**

#### **a) Selección de la bomba para el nuevo sistema de bombeo**

- El cálculo del sistema de bombeo de tanque a tanque requiere de dos pasos previos, del cálculo de la dotación diaria (caudal de bombeo), de la carga dinámica total de bombeo, de la geometría del terreno de ubicación y del sistema de tuberías.



- Cuando fuere necesario emplear una combinación de tanque bajo, bomba de elevación y estanque elevado, debido a presión insuficiente en el acueducto público, y/o a interrupciones de servicio frecuentes, el volumen utilizable del estanque bajo no será menor de las dos terceras ( $2/3$ ) partes de la dotación diaria y el volumen utilizable del estanque elevado no será menor de la tercera ( $1/3$ ) parte de dicha dotación, recomendación que hace Karassik (1985).

## CAPÍTULO IV

### RESULTADOS Y DISCUSIÓN

#### 4.1 RESULTADOS DE LA INVESTIGACIÓN

Luego de diseñar la metodología de la investigación se levantó datos estadísticos acerca del funcionamiento del sistema de bombeo de aguas subterráneas, el que se describe a continuación:

Las bombas estacionarias que se usan para el bombeo, tienen ya algunos años de operación (4 años), en el transcurso de ese tiempo se les hizo su overhaul (reparación mayor del equipo) respectivo, e incluso se les ha cambiado, los repuestos más comunes para prologar su tiempo de vida.

##### a) Cámaras de sedimentación

Se implementó dos pozas en interior mina que se encuentra en el nivel 2065, en donde existen pozas de sedimentación con capacidad de almacenamiento de 100 m<sup>3</sup> y 60m<sup>3</sup>. La razón de contar con dos pozos de sedimentación es porque se requiere limpiezas periódicas de lodo y materiales extraños en forma alternada. Las dimensiones de la cámara principal es de 4m profundidad x 2.5m ancho x 10m largo y la cámara 1

es de 4m profundidad x 3m ancho x 5m largo, la alimentación de agua para esta cámara es vía cunetas procedentes de las zonas de profundización (avance).

Ver Anexo B- Fotografías

**b) cámara principal (cámara de succión)**

Recibe el agua filtrada de la cámara 1 de sedimentación por rebose mediante una cuneta.

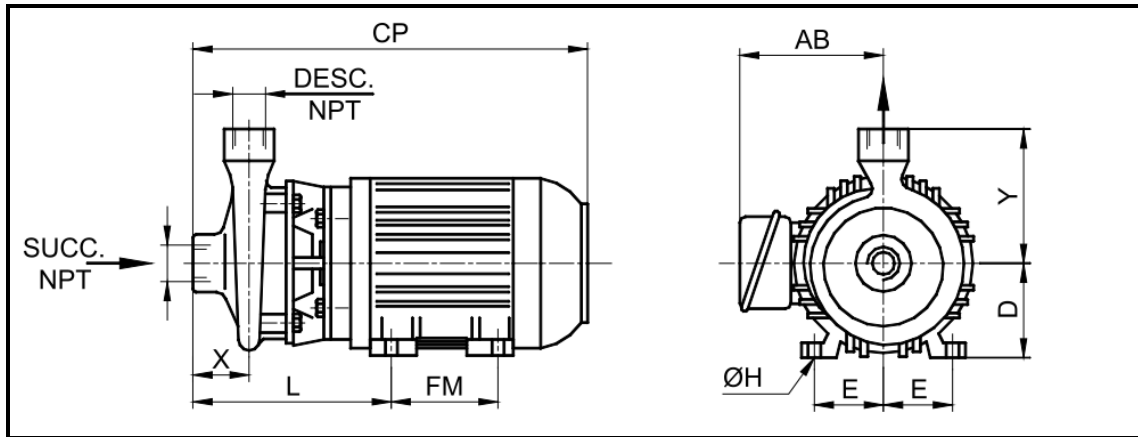
**c) Sistema de bombeo**

El sistema anterior contaba con seis bombas centrífugas estacionarias de 10 HP cada una, que se encargaban de evacuar el agua del nivel 2065 al 2115. Cada bomba impulsaba 3.5 l/s.

El nuevo sistema cuenta con seis bombas de 10 HP cada una y enseriadas, donde se implementó con dos nuevas bombas Hidrostal de 10HP, una reemplazo a la bomba 3 (en desuso) y la otra a la bomba 4 (que esta será stand by), asu vez se implementó con la bomba Hidrostal N°1, N°2 y N°5 del sistema anterior, quedando la Hidrostal N° 4 operativo, pero solo para casos de mantenimiento programado o cualquier requerimiento eventual y la Bomba Hidrostal N° 6 son reparadas. Las seis bombas Hidrostal siguen cumpliendo plan de contingencia.

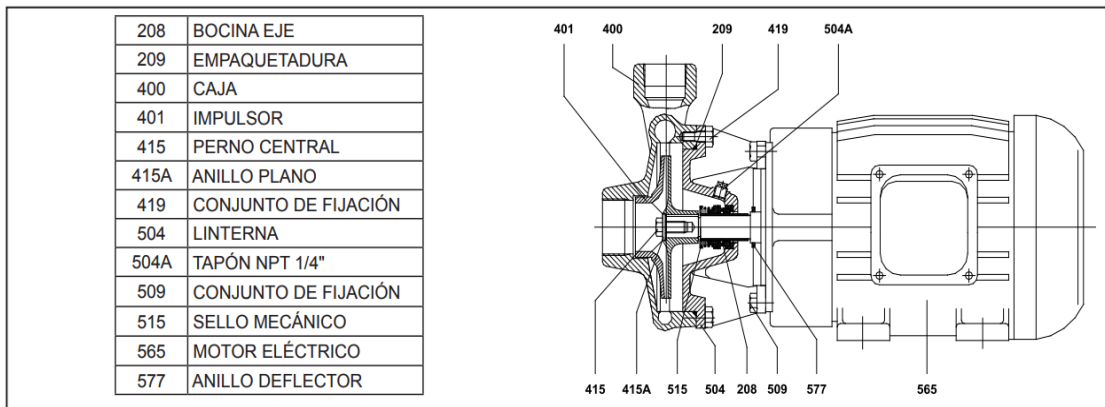
**d) Tubería de succión positiva**

El sistema contaba con tubería de 3 pulgadas de diámetro con sus respectivos accesorios. El nuevo sistema cuenta con tuberías de 3 pulgadas de diámetro ya estandarizados y señalizadas. (Ver Anexo 2).



**Figura 13:** Sistema de bombeo

El nuevo sistema de bombeo cuenta con succión de 4 pulgadas para las bombas que están enseriadas. Los detalles de accesorios se ilustran en la fig. 15 y figura 16



**Figura 14:** Lista de componentes de la bomba

**e) Línea de tuberías de impulsión**

Una tubería de impulsión es aquella que es utilizada para conducir el agua desde puntos de menor cota hasta otros ubicados a cotas mayores. Se tiene una tubería de impulsión de 140 metros contado desde la bomba de la tubería de concentración NV-2065 hasta la descarga en el NV-2115 (Cuneta).

Para el sistema de bombeo anterior y nuevo se debe considerar una tubería adicional con accesorios desde la bomba hasta la tubería de concentración, cada una con su diseño particular.

**f) Punto de descarga**

Se encuentra en el nivel 2115 y directamente a un canal abierto de sección rectangular (cuneta)

**4.1.1 Caudal de evacuación**

El caudal de 21 l/s debe ser evacuado las 24 horas del día. Así evitar inconvenientes al proceso de extracción de mineral.

**4.1.2 Cálculo de la carga total de bombeo (HDIN)**

La carga total de bombeo se determina teniendo en cuenta la altura geodésica, las pérdidas por fricción y las pérdidas por los accesorios.

**4.1.3 Selección de las bombas**

Al seleccionar bombas para una aplicación dada, tenemos varias bombas entre las que elegir.

La bomba seleccionada debe operar al mayor rendimiento posible y en función a las condiciones de fabricación y funcionamiento una vez instalada.

Al seleccionar la bomba y su velocidad a las características de funcionamiento de ésta, en relación al sistema en el cual opera, debe estar muy próximo o en el punto de máxima eficiencia. Esto conlleva al funcionamiento adecuado de la bomba en su punto más alto y con el consumo de energía lo necesario para estas condiciones de máxima eficiencia.

El punto de operación puede desplazarse cambiando la curva características de la bomba, cambiando la curva característica del sistema o cambiando ambas curvas.

La curva de la bomba se modifica cambiando la velocidad de la bomba o seleccionando una bomba distinta con características de funcionamiento diferentes. La curva característica del sistema puede cambiarse modificando el tamaño de la tubería o estrangulando el flujo.

Una complicación que se presenta a menudo es que los niveles de ambos extremos del sistema no se mantienen constantes, como ocurre si los niveles de los depósitos fluctúan. En tal caso es difícil alcanzar un rendimiento alto para todos los modos de funcionamiento. En casos extremos se utilizan motores con velocidad variable y que de manera automatizada la bomba funciona de acuerdo a la carga.

El procedimiento de selección de una bomba que permita una recirculación segura es:

Seleccionar una bomba específica que produzca el flujo de descarga  $Q$  deseado, es decir, la intersección de la curva característica  $H-Q$  de la bomba y la curva del sistema de tuberías debe estar a la altura del punto de máxima eficiencia y alienadas en una recta vertical; a esto se conoce como el punto óptimo de funcionamiento.

Para incluir recirculación continua en el sistema de bombeo, hay que aumentar el caudal de la bomba con la carga óptima de funcionamiento para mantener un caudal de descarga hacia el tanque y, al mismo tiempo, una recirculación de un caudal de retorno al tanque. Para lograrlo, se selecciona el tamaño inmediato mayor de impulsor con la curva de rendimiento correspondiente.

Si se conoce el flujo con la curva de carga óptima de funcionamiento para orificio y tubo de recirculación, el flujo de recirculación en el punto de corte de la bomba se puede determinar con la ecuación de semejanza.

La explotación de minas representa un desafío para la mayoría de las bombas convencionales. La manipulación de fluidos abrasivos y corrosivos de uso habitual representa un desafío para cualquier fabricante de bombas.

El elevado contenido de sólidos y la fuerte acidez que se debe manejar crea problemas para las bombas de diafragma, las centrífugas u otro tipo de bombas en las que el producto entra en contacto con las partes móviles de la bomba.

Para evitar estos problemas, las empresas han tenido que comprar bombas especiales construidas con materiales resistentes a los ácidos o soportar con frecuencia, un costoso mantenimiento de la bomba o su reemplazo.

Conociendo estos antecedentes y conociendo el sistema donde deberá trabajar la bomba, se procede con la selección de la bomba. Para ello se recurrió al catálogo de la bomba Hidrostal Electrobomba Centrífuga Serie B y C.

### **Cálculo de parámetros en la descarga**

- Caudal de bombeado total:  $Q_b = 21 \text{ l/s}$
- Numero de bombas: **6**
- Caudal bombeado por bomba:  $Q_i = 3.5 \text{ l/s}$
- Coeficiente de rugosidad:  $C = 150$
- Longitud de tubería:  $L = 140 \text{ m}$
- Altura geométrica:  $H = 50 \text{ m}$
- Temperatura del agua:  $10^\circ\text{C}$

**a. Cálculo del diámetro de tubería**

Conocidos los criterios y parámetros se procede al cálculo de la línea de impulsión. Empleando la fórmula de Bresse para bombeo continuo calculamos el diámetro que tendrá la tubería.

Utilizando los parámetros obtenidos de los estudios preliminares:

$$\text{Caudal de bombeo total: } Q_b = 21 \text{ l/s} = 0.021 \text{ m}^3$$

$$\text{Caudal bombeado por bomba: } Q_i = 3.5 \text{ l/s} = 0.0035 \text{ m}^3/\text{s}$$

$$D = K * \sqrt{Q} \rightarrow D = 0.9 * \sqrt{0.0035} = 0.05324 \text{ m} \approx 0.0762 = 3 \text{ pulg}$$

$$V = \frac{4 * Q_b}{\pi * D_i^2} = \frac{4 * 0.0035 \text{ m}^3/\text{s}}{\pi * 0.0762^2 \text{ m}^2} = 0.78 \text{ m/s}$$

**b. Cálculo de la velocidad de flujo en la descarga**

Este valor es menor de 3 m/s, es decir se encuentra dentro del rango de velocidades permisibles.

**c. Cálculo de las pérdidas de descarga**

Usamos la ecuación (4) y (5):

$$h_l = \sum K * \frac{V^2}{2g}$$

$$H_f = \left[ \frac{Q_b}{0.2785 * C * D_i^{2.63}} \right]^{1.85} * L$$



Reemplazando datos en la ecuación (4):

$$H_f = \left[ \frac{0.00350}{0.2785 * 150 * 0.0762^{2.63}} \right]^{1.85} * 140$$

$$H_f = 1.11m$$

Se obtiene el siguiente cuadro al hallar los valores de “K” y sumatoria:

Cuadro: valores de pérdidas local de carga para accesorios en la descarga.

**Tabla 10:** Valores de pérdida local de carga para accesorios en la descarga.

Accesorio	Cantidad	K
Válvula de retención	1	2.5
Ampliación gradual	1	0.3
válvula de compuerta	1	0.2
Sumatoria		3

Reemplazando en la ecuación:

$$h_l = \sum K * \frac{V^2}{2g}$$

$$h_l = 3 * \frac{0.78^2}{2 * 9.81} = 0.09 m$$

#### d. Cálculo de la velocidad de flujo en la succión

$$V = \frac{4 * Q_b}{\pi * D_i^2} = \frac{4 * 0.0035 m^3/s}{\pi * 0.1016^2 m^2} = 0.43 m/s$$

**e. Cálculo de pérdidas en la succión**

- Caudal de bombeado total:  $Q_b = 21 \text{ l/s}$
- Numero de bombas: 6
- Caudal bombeado por bomba:  $Q_i = 3.5 \text{ l/s}$
- Diámetro interior de tubería:  $D_i = 0.1016 \text{ m} = 4 \text{ Pulg}$
- Coeficiente de rugosidad:  $C = 150$
- Longitud de tubería:  $L = 3 \text{ m}$
- Temperatura del agua:  $10^\circ\text{C}$

Usamos la ecuación (4) y (5):

$$h_l = \sum K * \frac{V^2}{2g}$$

$$H_f = \left[ \frac{Q_b}{0.2785 * C * D_i^{2.63}} \right]^{1.85} * L$$

Reemplazando datos en la ecuación (4):

$$H_f = \left[ \frac{0.00350}{0.2785 * 150 * 0.1016^{2.63}} \right]^{1.85} * 3$$

$$H_f = 0.005 \text{ m}$$

**Tabla 11:** Valores de pérdida local de carga para accesorios en la succión

Accesorio	Cantidad	K
Válvula de compuerta	1	2.5
Filtro	1	0.05
Reducción gradual	1	0.3
Sumatoria		2.85

Reemplazando en la ecuación:

$$h_l = \sum K * \frac{v^2}{2g}$$

$$h_l = 3 * \frac{0.43^2}{2 * 9.81} = 0.009 \text{ m}$$

#### f. Cálculo del ADT

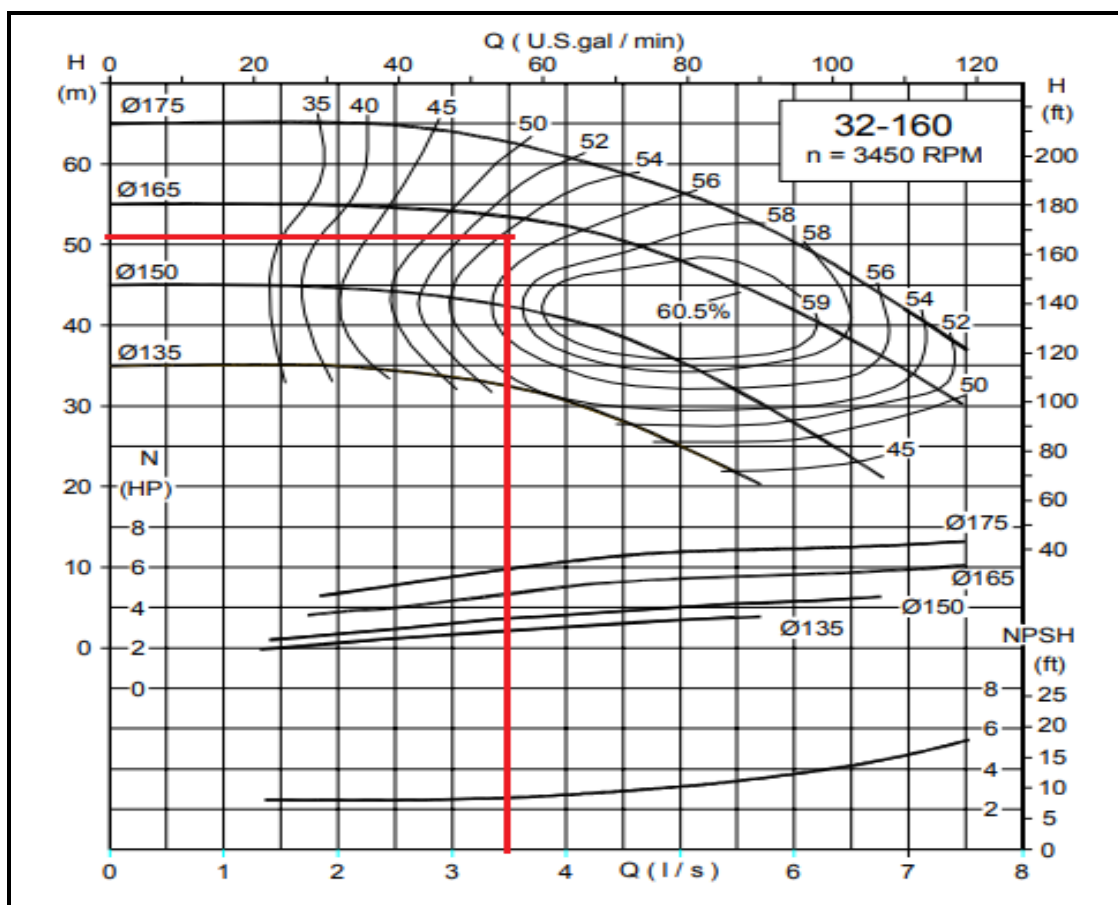
Según ecuación (2), sumamos todos los valores hallados más la altura geométrica para encontrar nuestro ADT:

$$ADT = 50 + 1.11 + 0.09 + 0.005 + 0.009$$

$$ADT = 51.214$$

#### g. Elección De La Bomba Estacionaria

Con los resultados obtenidos se decidió usar la bomba estacionaria marca Hidrostal modelo 32-160 de 3540 rpm. Como se observa que el caudal es de 21 l/s, y de 3.5 l/s por cada bomba.



**Figura 15:** Curva de funcionamiento de la bomba 32-160

Entonces para el ADT de 51.214

$$Q = 3.5 \text{ l/s}$$

$$n = 55.5 \%$$

Diámetro de impulsor  $\varphi = 165$

**h. Cálculo del NPSH**

Teniendo en cuenta la temperatura del agua. 10 C y que la estación de bombeo está a una altitud de 2065 msnm.

$$\gamma = 999.7 \text{ kg/m}^3 \text{ (10}^\circ\text{C)}$$

$$p_a = 8.00 \text{ m} = 8000 \text{ kg/m}^2$$

$$p_v = 120 \text{ kg/m}^2$$

$$H_a = 3\text{m} \text{ (altura geométrica de aspiración)}$$

$$L = 3\text{m} \text{ (para succión).}$$

$$h_f = 0.009\text{m} \text{ (pérdidas de succión).}$$

Reemplazando en la ecuación:

$$NPSH_d = \frac{p_a - p_v}{\gamma} - H_a - h_f$$

$$NPSH_d = \frac{8000 - 120}{999.7} - 3 - 0.009 = 4.87 \text{ m}$$

Se cumple que:  $NPSH_d \geq NPSH_r + 0.5 \text{ m}$

**i. Cálculo de la potencia del motor**

$$P = \frac{GE * Q * ADT}{76 * n_s}$$

$$P = \frac{0.9997 * 3.5 * 51.769}{76 * 0.555}$$

$$P = 4.2483\text{HP}$$

Esta es la potencia de consumo de la bomba. Como se trabaja a 2065 msnm, entonces se debe considerar un factor de corrección del motor a esta altura. Tomar en cuenta la tabla 12.

**Tabla 12:** Factor de corrección de la potencia admisible

Altitud msnm	1 000	1 500	2 000	2 500	3 000	3 500	4 000	4 500	5 000
Pot. Adm en									
% de la nominal	100%	97%	94%	90%	86%	82%	77%	72%	69%

$$Pot\ adm = \frac{Potencia}{Factor\ de\ correccion}$$

$$Pot\ adm = \frac{4.2943}{0.935} = 4.59HP$$

Como se observa la potencia requerida es de 4.59 HP, pero ya que esta no existiendo en el mercado, se opta por instalar un motor de 10 HP. Puesto que desde el punto de vista eléctrico, un motor siempre debe trabajar alrededor del 80% de su capacidad en lo que se refiere a consumo de energía para evitar el sobrecalentamiento del conductor eléctrico. Así mismo por la recomendación del proveedor y personal técnico de hidrostal.

#### 4.1.4 Selección de la tubería

Se entiende por línea de conducción al tramo de tubería que transporta agua desde la poza de captación hasta el canal rectangular que conduce a la planta de tratamiento.

La línea de conducción sigue el perfil vertical del pique principal del nivel 2065 al nivel 2115. Las tuberías son de cedula 40 y con diámetros de 3 pulgadas

Para la selección de la tubería se tomó en consideración los siguientes factores:

- Factores hidráulicos (gastos, presiones y velocidades de diseño).
- Costo
- Diámetros disponibles
- Calidad del agua y tipo de suelo

Como resultado se selecciona la tubería, conocidos los criterios y parámetros se procedió mediante la fórmula de Bresse para bombeo continuo.

$$D = K * \sqrt{Q} \rightarrow D = 0.9 * \sqrt{0.0035} = 0.05324m \approx 0.0762 = 3 \text{ pulg}$$

**Tabla 13:** Diámetro nominal DN en (mm) de tubería.

Tamaño estándar tradicional (pulg.)	Tamaño métrico DN (mm)
1/2	15
1	25
2	50
3	80
4	100
6	150
8	200
10	250

En este caso el valor obtenido corresponde al diámetro interior de una tubería comercial diámetro nominal DN 80 mm (3").

#### 4.2 EVALUACIÓN DE RESULTADOS

Según los resultados obtenidos se realizó la instalación de las bombas en el NV 2065 en la minera Santa Teresa. Al final de la instalación con la siguiente evaluación de la línea de conducción y la instalación de las seis bombas enseriadas de 10 Hp de potencia y 140 m de elevación cada una.

**Tabla 14:** Formato del reporte de lectura de caudales 2017

Mes	potencia instalada (HP)	capacidad bombeo (l/s)	caudal bombeo (l/s)	caudal bombeo (gl/min)	Trabajo por día (Horas)
Febrero	50	25	21.30	337.61	20.00
Marzo	50	25	21.35	338.40	20.00
Abril	50	25	20.85	330.48	20.25
Mayo	50	25	20.90	331.27	21.30
Junio	50	25	20.65	327.31	20.45
Julio	50	25	20.80	329.69	20.40
Agosto	50	25	21.25	336.82	20.40
Promedio	50	25	21.01	333.08	20.40

#### 4.2.1 Comparación del sistema de bombeo anterior con el nuevo

El sistema anterior como se comentó líneas arriba estaba conformado por seis bombas de 10 HP instaladas con capacidad de 19.65 l/s, por lo tanto, de 3.28 l/s cada una y para evacuar el agua de mina desde el nivel 2065 al nivel 2115.

El sistema actualmente cuenta con síes bombas enseriadas 10 HP cada una; las que han reemplazado a dos bombas del sistema anterior para evacuar la misma cantidad de agua de mina, quedando la cuarta bomba para emergencias y la tercera fuera de servicio. Con el nuevo sistema en operación se registró mejores registros respecto al caudal, también se registró menores tiempos de bombeo (horas). Ver figura 16.

### 4.3 DISCUSIÓN DE RESULTADOS

Rivas (2017) en su tesis *sistema de bombeo para control de inundación en la mina Socorro Nv. 3850 U.E.A. Uchucchacua*. Concluye que, para el sistema de bombeo se lograría diseñar pozas de mayor capacidad de almacenamiento y de un plan de contingencia ante cualquier siniestro no esperado.

Para nuestro caso se implementó con dos pozas de sedimentación en interior mina el cual se encuentra en el nivel 2065, en donde existen pozas de sedimentación con



capacidad de almacenamiento de 100 m<sup>3</sup> y 60m<sup>3</sup>. La razón de contar con dos pozas de sedimentación es porque requiere limpiezas periódicas de lodo y materiales extraños. En ese contexto, es de suma importancia contar con pozas para almacenar agua ante cualquier siniestro no esperado.

Franco (2015) en su tesis *Optimización del sistema de bombeo de agua subterránea, para satisfacer su demanda volumétrica, en volcán compañía minera S.S.A.* Concluye que, fue necesario evaluar el sistema de bombeo instalado. Y que además se lograra tener un plan de contingencia ante cualquier siniestro no esperando teniendo una nueva bomba que asegure un sistema de drenaje confiable.

En nuestro caso se evaluó el sistema de bombeo que se instaló empíricamente sin un estudio técnico, en donde se revisó los registros de caudales durante el año 2016 también las condiciones que se encontraron las bombas, en donde con el nuevo sistema se mejora en control diario de bombeo de caudales, con personal capacitado. Por lo tanto, no solo es evaluar el sistema de bombeo instalado, sino también si el personal que labora en dicha área está capacitada.

Fernando (2014) En su tesis *Evaluación y optimización del sistema de bombeo en el interior de la mina San Genaro de la Cía. Castrovirreyna S.A.* Concluye que, la implementación y construcción de la estación de bombeo del Nv. 950, será de suma utilidad, ya que permitirá proyectarse a futuro y garantizara que se siga bajando el nivel del agua en los topes de interior mina.

La implementación de estación de bombeo y las pozas de sedimentación en el nivel 2065, que resultó eficiente, a su vez realizando el estudio y con la disponibilidad de la tecnología actualizada se logró reemplazar dos nuevas bombas de las seis bombas para cumplir el mismo cometido de evacuar el volumen de agua de mina. Así evitar las

paralizaciones de operación mina, en ese contexto garantizara la profundización de la mina santa teresa.

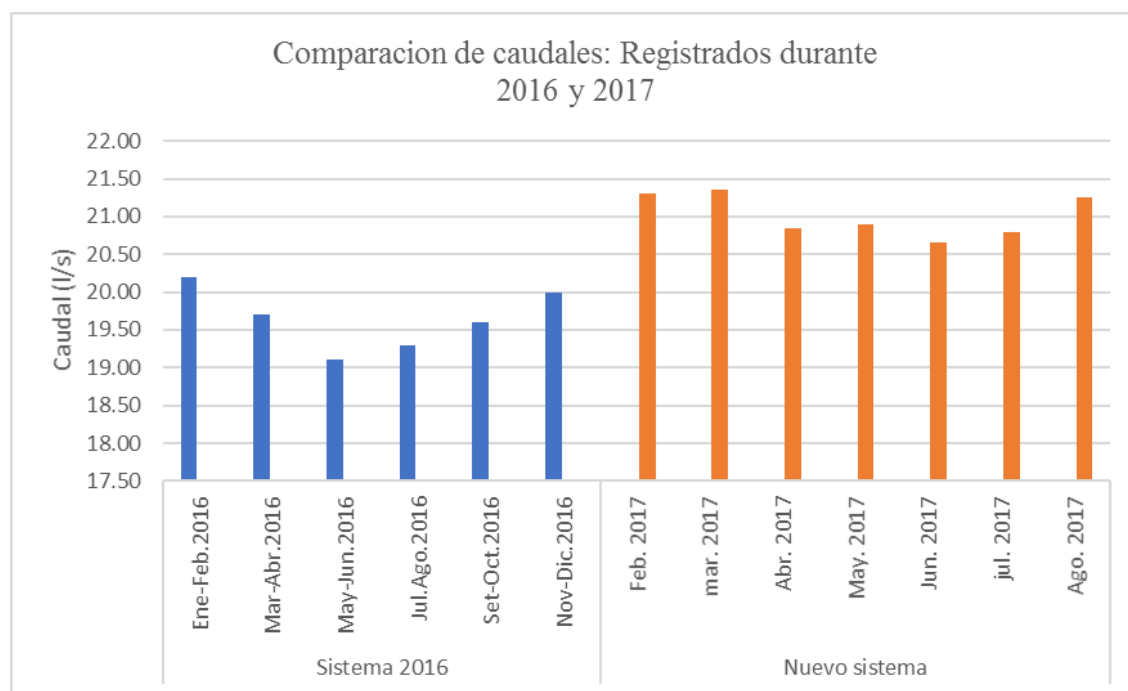
Huaroc (2011) En su tesis *Sistema de drenaje para reducir las aguas subterráneas en el área de trabajo Unidad Animon-Cerro de Pasco*. Concluye que, con esta nueva puesta en operación del nuevo sistema de bombeo se logró un caudal en 142 lps a una altura de 155 m. y una mejora de 18.48% de todo el sistema de drenaje, con lo cual queda inoperativo el nivel 355 Pique Esperanza, pero queda como un plan de contingencia ante cualquier eventualidad”.

Moreno (1985) en su tesis *Estudio e instalación del sistema de bombeo de agua en el Nv. 200-Casapalca Centromin Perú*. Parte de la investigación involucra la aplicación del sistema de drenaje de interior mina, el cual ayudará no solo a identificar, valorar y evaluar riesgos laborales, sino que también ayudará a disminuir los tiempos en los diferentes procesos, logrando un óptimo investigación.

Con la investigación del proyecto previo a la mejora, se tuvo que evaluar diferentes fallas en el sistema de bombeo, que ocasionaba paralizaciones en las operaciones de mina. En este contexto la supervisión y mantenimiento de un sistema de bombeo utiliza el sistema digital, como herramienta esencial, para el procesamiento de datos. Al elaborar un plan de mantenimiento, producción y cronogramas en diferentes áreas, se obtiene mejores resultados en tiempos menores, a su vez es importante aplicar al medio laboral los estándares mundiales para obtener información confiable y disponible. En este escenario se imparte al personal de operación y mantenimiento, responsabilidades que puedan ser ejecutadas solo con herramientas adecuadas de gestión.

López (Venezuela 2009) trabajo de grado denominado *Diseño del sistema de abastecimiento de agua potable para las comunidades santa fe y capachal, piritu, Estado Anzoátegui*. Concluye que, “se seleccionaron bombas centrífugas ya que este tipo de máquinas es relativamente pequeñas, fácil de trasportar, fácil de conseguir y su funcionamiento e instalación es simple a comparación con otro tipo de bomba.

Seleccionar una bomba centrífuga entre las innumerables opciones disponibles puede ser desalentador, pero la decisión debe tomarse. Diversos factores tales como el flujo requerido, la altura diferencial, las condiciones de succión, etc. Para determinar la bomba correcta, debe considerar el costo total de propiedad, que incluye el costo de capital, los costos operativos y el costo de mantenimiento. La importancia de la eficiencia en la selección de la bomba es debido al impacto directo en el costo de la energía total durante la vida de la máquina, así como también la confiabilidad y el costo de mantenimiento.



**Figura 16:** Comparación de caudales

## CONCLUSIONES

**PRIMERA:** Antes de la investigación fue necesario evaluar las condiciones de funcionamiento del sistema de bombeo instalado, para luego formular un estudio que permita obtener otro sistema de bombeo con ventajas técnicas y de funcionamiento, pero cumpliendo el mismo objetivo de evacuar eficientemente el agua de mina. El sistema de bombeo en general se optimizó implementando bombas nuevas y pozas de sedimentación de  $100\text{m}^3$  y  $60\text{m}^3$  que se usa para el almacenamiento de agua y su posterior succión mediante las bombas, considerando que, el diámetro de la tubería de succión debe ser mayor que el diámetro de la tubería de impulsión (4" y 3" respectivamente).

**SEGUNDA:** El resultado de la potencia de una bomba es dato inicial para la selección de la misma, porque en el catálogo de los fabricantes y proveedores se tiene una gama de marcas y modelos. Además, en el gráfico de las curvas características nos ayudan a definir la selección de la bomba. En ese contexto, entrando al gráfico con caudal de 3.5 l/s y altura de 50 m se encontró un punto de intersección; el cual por su ubicación nos da información de la eficiencia de 55%. Con la selección de esta bomba se pudo solucionar las paralizaciones a causa del agua.

**TERCERA:** Para el diseño de la línea de impulsión se considera el cálculo de las pérdidas secundarias, como es caso del cálculo de pérdidas en reducciones concéntricas y reducciones excéntricas, así como coeficientes de pérdidas en válvulas mediante tablas y diagramas, ya que estos influyen en la reducción de caudales.

## RECOMENDACIONES

**PRIMERA:** El estudio de campo se torna relevante cuando se pretende mejorar un sistema de bombeo, porque conociendo las características del sistema en forma integral se puede proponer con conocimiento de causa alternativas de modificación técnica o diseño según que el caso amerite.

**SEGUNDA:** En la selección de las bombas es relevante utilizar los manuales de los Catálogos de los fabricantes, pues con ellos se asegura una correcta selección bomba, en menor tiempo y costo. Además es importante capacitar al personal de la planta sobre el manejo del sistema de bombeo, con la finalidad de asegurar la vida útil y funcionamiento correcto de estas máquinas.

**TERCERA:** Es importante evaluar las pérdidas de carga en una instalación de tuberías, porque es un indicador que sirve para conocer si el consumo de energía es lo necesario o en exceso. En el cálculo del coeficiente de pérdidas “K” es recomendable el uso de ecuaciones, tablas y ábacos actualizados, para obtener valores con mayor exactitud.

## BIBLIOGRAFÍA

- Blanco, E., Velarde, S. y Fernández, J. (1994). *Sistemas de Bombeo*. Área de Mecánica de Fluidos, Universidad de Oviedo, España.
- Crane (1990). *Flujo de fluidos en válvulas accesorios y tuberías*. Hill. México. Ed. Mc Graw.
- Gonzales, S. y Nelson, J. (2016). *Mejoramiento sistema de bombeo*, Madrid.
- Hernández, R., Fernández, C. y Baptista, P. (1991). *Metodología de la Investigación*. Primera edición, México.
- Kenneth, J. (1998). *Bombas, selección, uso y mantenimiento*. México: Limusa S.A.
- Llanque, O. (2008). *Servicios auxiliares mineros*.
- Manual de Hidrostral S.A. (1994). *Bombas de alta eficiencia*.
- Manual técnico y de instalación supertubo @HDPE (2010)
- Martín, G. (2012). *Manual para el diseño de una red hidráulica*.
- Mataix, C. (1990). *Mecánica de los fluidos y máquinas hidráulicas*, (2<sup>da</sup> Edición).

Maya, E. (2014). *Métodos y técnicas de investigación*.

Ojeda, C. (2012). *Diseño de un sistema de automatización industrial para el sistema de bombeo de agua acidas*.

Salcedo, R. (2011). *Mecánica de fluidos, impulsión de fluidos*.

Streeter, L. (1999). *Mecánica de fluidos*. (9<sup>na</sup> edición). México: Editorial Mc Graw Hill.

Viejo, M. (2002). *Bombas; Teoría, Diseño y Aplicaciones*.

Worthington (1991). *Manual de Bombas de la Asociación de Ingenieros Académicos*.

Elaborado por Hidrostal.



## **ANEXOS**

**Anexo 1:** Operacionalización de las variables

<b>Variables</b>	<b>Definición conceptual</b>	<b>Definición operacional</b>	<b>Indicadores</b>	<b>Escalas</b>
<p><b>Variable Independiente</b></p> <p>Evaluación previa del sistema de bombeo para la evacuación de agua en interior mina.</p>	<p>Es la evaluación inicial de sistema de bombeo en funcionamiento a fin de acopiar información de la dimensión hidráulica y mecánica, para luego proponer una nueva instalación.</p> <p>Evacuación eficiente de aguas subterráneas es el traslado de las aguas subterráneas mediante sistema de bombeo a la superficie desde interior mina, para facilitar el proceso de extracción de mineral.</p>	<p>Comparación de la capacidad del sistema anterior y el nuevo, en (l/s).</p> <p>Comparación del índice de disponibilidad entre el sistema anterior y el nuevo.</p>	<ul style="list-style-type: none"> <li>➤ Potencia de las bombas.</li> <li>➤ Numero de bombas,</li> <li>➤ Capacidad de bombas.</li> </ul>	<ul style="list-style-type: none"> <li>➤ HP</li> <li>➤ Unidad</li> <li>➤ l/s, GPM</li> </ul>
<p><b>Variable dependiente</b></p> <p>Mejoramiento del Sistema de Bombeo.</p>	<p>La operación eficiente del sistema de bombeo consiste en el funcionamiento con la menor frecuencia de fallos y evacuación permanente del agua de mina.</p>	<p>Eficiencia de la bomba</p>	<ul style="list-style-type: none"> <li>➤ caudal de aforo</li> <li>➤ Tiempo de bombeo</li> </ul>	<ul style="list-style-type: none"> <li>➤ l/s, GPM</li> <li>➤ Unidad</li> </ul>

**Anexo 2: Fotografías**

**Fig. 1.** Fotografías de las pozas de sedimentación



**Fig. 2.** Fotografías de las bombas



**Fig. 3.** Tuberías de descarga.





Anexo 3: Ubicación del proyecto



Mapa de ubicación U.M. Santa Teresa

Fuente: Informe geológico – Corporación Minera Santa Teresa 2014.

**Anexo 4:** Control diario de caudales

Día	BOMBA 01			BOMBA 02		
	Caudal (litros/seg)	Horas Trabajadas	litros/día	Caudal (litros/seg)	Horas Trabajadas	litros/día
1	3.40	22.00	269280.00	3.40	20.00	244800.00
2	3.20	23.50	26437.50	3.40	22.00	23294.12
3	3.10	22.90	26593.55	3.50	20.00	20571.43
4	3.40	21.00	22235.29	3.20	20.00	22500.00
5	2.42	18.00	26776.86	3.40	20.00	21176.47
6	3.40	19.50	20647.06	3.40	21.50	22764.71
7	3.40	24.00	25411.76	3.40	20.00	21176.47
8	3.20	22.00	24750.00	3.10	22.30	25896.77
9	2.95	22.00	26847.46	3.40	19.80	20964.71
10	3.40	22.00	23294.12	3.10	20.00	23225.81
11	3.40	19.50	20647.06	3.30	23.50	25636.36
12	3.45	22.00	22956.52	2.95	20.00	24406.78
13	3.40	22.50	23823.53	3.40	20.00	21176.47
14	3.40	23.50	24882.35	3.40	22.80	24141.18
15	3.15	23.40	26742.86	3.45	20.00	20869.57
16	3.40	22.90	24247.06	3.55	20.00	20281.69
17	3.45	22.80	23791.30	3.40	23.00	24352.94
18	3.40	23.20	24564.71	3.45	20.00	20869.57
19	3.40	18.00	19058.82	3.40	23.50	24882.35
20	3.30	19.90	21709.09	3.50	18.40	18925.71
21	3.40	23.00	24352.94	3.40	19.50	20647.06
22	3.35	22.80	24501.49	2.90	20.00	24827.59
23	3.40	21.00	22235.29	3.40	20.00	21176.47
24	3.40	20.60	21811.76	3.40	20.00	21176.47
25	3.30	22.50	24545.45	3.15	19.00	21714.29
26	3.40	22.90	24247.06	3.20	19.00	21375.00
27	3.10	22.80	26477.42	3.40	20.00	21176.47
28	3.40	22.80	24141.18	3.25	23.00	25476.92
29	3.40	23.50	24882.35	3.40	23.50	24882.35
30	3.20	19.00	21375.00	3.40	22.00	23294.12
31	3.40	21.40	22658.82	3.30	20.00	21818.18
<b>TOTAL</b>		<b>676.90</b>	<b>985925.683</b>		<b>642.80</b>	<b>919478.02</b>

Día	BOMBA 03			BOMBA 04		
	Caudal (litros/seg)	Horas Trabajadas	litros/día	Caudal (litros/seg)	Horas Trabajadas	litros/día
1	2.90	15.00	156600.00	3.20	21.00	241920
2	3.20	13.00	149760.00	3.15	23.10	261954
3	2.80	11.20	112896.00	3.40	22.00	269280
4	3.00	12.70	137160.00	3.40	23.70	290088
5	2.90	14.40	150336.00	2.95	19.00	201780
6	2.85	15.00	153900.00	3.40	19.80	242352
7	2.85	18.00	184680.00	3.40	22.00	269280
8	3.15	18.30	207522.00	3.30	22.50	267300
9	3.20	11.70	134784.00	3.35	23.50	283410
10	2.85	15.60	160056.00	3.40	19.00	232560
11	2.85	15.00	153900.00	3.25	19.50	228150
12	3.25	16.20	189540.00	3.40	23.00	281520
13	3.30	10.80	128304.00	3.40	23.50	287640
14	3.00	9.30	100440.00	3.40	22.70	277848
15	2.85	11.70	120042.00	3.25	19.90	232830
16	2.85	12.50	128250.00	3.20	20.40	235008
17	2.95	12.00	127440.00	3.00	22.80	246240
18	2.90	11.20	116928.00	3.15	23.20	263088
19	2.85	14.50	148770.00	3.10	19.80	220968
20	2.80	8.70	87696.00	3.50	23.50	296100
21	2.85	13.50	138510.00	3.55	22.80	291384
22	2.90	9.20	96048.00	2.95	22.00	233640
23	2.85	8.10	83106.00	3.40	21.50	263160
24	2.90	13.50	140940.00	3.40	22.00	269280
25	3.00	12.10	130680.00	3.40	23.50	287640
26	3.10	18.30	204228.00	3.35	19.00	229140
27	3.15	14.20	161028.00	3.25	18.90	221130
28	2.90	15.50	161820.00	3.35	23.80	287028
29	2.85	11.50	117990.00	3.40	23.50	287640
30	3.00	18.45	199260.00	3.40	22.80	279072
31	2.85	17.50	179550.00	3.40	23.00	281520
<b>TOTAL</b>		<b>418.65</b>	<b>4462164.00</b>		<b>676.70</b>	<b>8059950</b>

Día	BOMBA 05			BOMBA 06		
	Caudal (litros/seg)	Horas Trabajadas	litros/día	Caudal (litros/seg)	Horas Trabajadas	litros/día
1	3.50	21.00	264600	3.40	22.15	271116
2	3.30	23.00	273240	3.20	23.10	266112
3	3.35	23.10	278586	3.25	19.50	228150
4	3.40	22.00	269280	3.55	23.50	300330
5	3.25	23.40	273780	2.95	18.40	195408
6	3.40	22.00	269280	3.35	19.50	235170
7	3.40	23.70	290088	3.30	20.00	237600
8	3.40	23.50	287640	3.25	19.50	228150
9	3.25	19.80	231660	3.30	22.50	267300
10	3.20	22.00	253440	3.55	19.50	249210
11	3.00	22.50	243000	3.50	23.00	289800
12	3.15	23.50	266490	3.50	23.50	296100
13	3.50	22.50	283500	3.20	22.70	261504
14	3.50	19.50	245700	3.00	19.90	214920
15	3.20	23.00	264960	3.15	20.40	231336
16	3.40	23.50	287640	3.10	22.30	248868
17	2.90	22.70	236988	3.55	21.50	274770
18	2.80	19.90	200592	3.55	23.10	295218
19	3.30	20.15	239382	3.30	20.50	243540
20	3.35	22.15	267129	3.30	21.00	249480
21	3.45	23.10	286902	3.25	23.10	270270
22	3.15	19.50	221130	3.20	22.10	254592
23	3.50	23.50	296100	3.15	20.50	232470
24	3.50	18.40	231840	3.25	23.00	269100
25	3.20	19.50	224640	3.40	23.00	281520
26	3.00	20.00	216000	3.45	22.50	279450
27	3.15	19.50	221130	3.55	22.40	286272
28	3.10	22.50	251100	3.25	23.15	270855
29	3.50	21.50	270900	3.20	22.50	259200
30	3.50	19.50	245700	3.15	21.30	241542
31	3.50	23.10	291060	3.55	22.35	285633
<b>TOTAL</b>		<b>673</b>	<b>7983477</b>		<b>671.45</b>	<b>8014986</b>